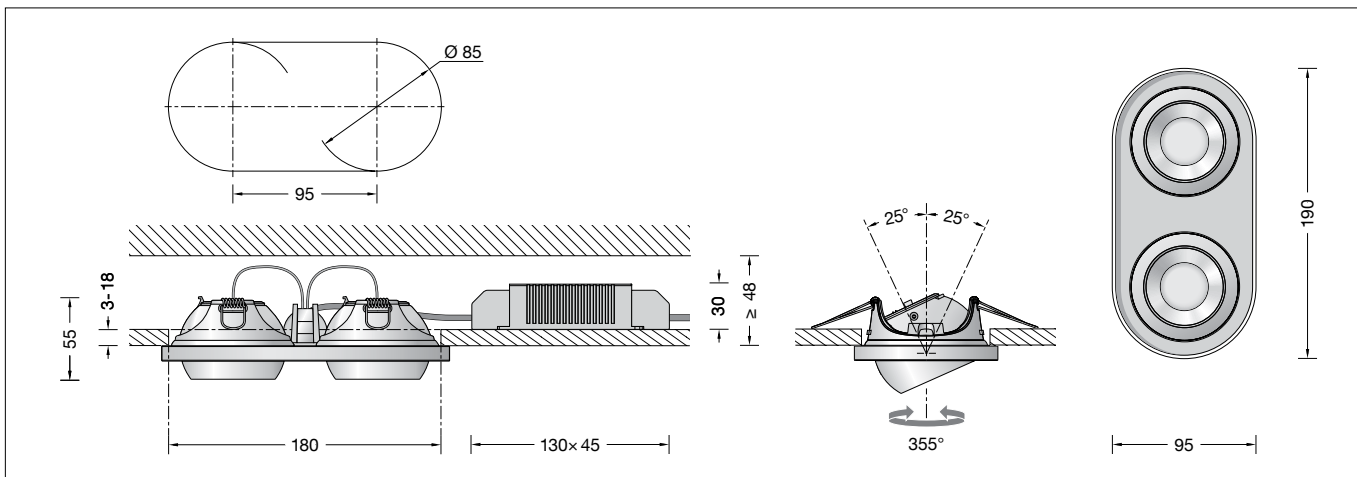


**BEGA****51 360.4**

Deckeneinbauleuchte für die Verwendung im Innenbereich  
 Recessed ceiling luminaire for indoor use  
 Plafonnier à encastrer pour utilisation à l'intérieur

**Gebrauchsanweisung****Instructions for use****Fiche d'utilisation****Anwendung**

Deckeneinbauleuchte · Innenleuchte in 2-fach Anordnung mit einstellbarer, symmetrisch streuender Lichtstärkeverteilung und mit einem steuerbaren externen Netzteil.

**Application**

Recessed ceiling luminaire · indoor luminaire in double arrangement with adjustable, symmetrical wide beam light distribution and with a remote controllable external power supply unit.

**Utilisation**

Plafonnier à encastrer · luminaire d'intérieur pour arrangement double à répartition lumineuse symétrique-diffuse réglable et avec un bloc d'alimentation externe pour pilotage.

**Produktbeschreibung**

Deckeneinbauleuchte  
 »STUDIO LINE« mit externem Netzteil  
 Leuchtgehäuse aus hochfestem Kunststoff, Oberfläche Farbe samtschwarz.  
 Reflektor · Innenfarbton messing matt  
 Polymerlinse aus BEGA NeoGlass®  
 Befestigung der Leuchte über 4 Befestigungsfedern  
 Einbauöffnung (Langloch)  
 Länge 180 mm x Breite 85 mm,  
 Erforderliche Einbautiefe 48 mm  
 Für Einbau in Zwischendecken mit einer Materialstärke von 3-18 mm  
 Externes LED-Netzteil  
 220-240 V ~ 0/50-60 Hz  
 DC 176-280 V  
 DALI-steuerbar  
 Anzahl der DALI-Adressen: 1  
 Zwischen Netz- und Steuerleitungen ist eine Basisisolierung vorhanden  
 Schutzklasse II   
 CE – Konformitätszeichen  
 Dieses Produkt enthält Lichtquellen der Energieeffizienzklasse(n) E

**Product description**

Recessed ceiling luminaire »STUDIO LINE« with a remote power supply unit  
 Luminaire housing made of high-strength synthetic material, finish colour velvet black.  
 Reflector · inside hue matt brass  
 Polymer lens made of BEGA NeoGlass®  
 Fixing is achieved by using 4 fastening springs  
 Recessed opening (elongated hole)  
 Length 180 mm x Width 85 mm,  
 Required installation depth 48 mm  
 For installation in suspended ceilings having a material thickness of 3-18 mm  
 External LED power supply unit  
 220-240 V ~ 0/50-60 Hz  
 DC 176-280 V  
 DALI controllable  
 Number of DALI addresses: 1  
 A basic isolation exists between power cable and control line  
 Safety class II   
 CE – Conformity mark  
 This product contains light sources of energy efficiency class(es) E

**Description du produit**

Plafonnier à encastrer »STUDIO LINE« avec un boîtier d'alimentation externe  
 Boîtier du luminaire en matière synthétique très solide, finition couleur noir satiné.  
 Réflecteur · teinte intérieure laiton mat  
 Lentille polymère en BEGA NeoGlass®  
 La fixation du luminaire s'effectue par 4 ressorts de fixation  
 Réservation (trou oblong largeur)  
 Logueur 180 mm x Largeur 85 mm,  
 Profondeur d'encastrement requise 48 mm  
 Pour encastrement dans un faux plafond avec une épaisseur de matériau de 3-18 mm  
 Bloc d'alimentation LED externe du luminaire  
 220-240 V ~ 0/50-60 Hz  
 DC 176-280 V  
 Pilotage DALI  
 Nombre d'adresses DALI : 1  
 Une isolation d'origine existe entre le réseau et les câbles de commande  
 Classe de protection II   
 CE – Sigle de conformité  
 Ce produit contient des sources lumineuses de classe d'efficacité énergétique E

**Sicherheit**

Für die Installation und für den Betrieb dieser Leuchte sind die nationalen Sicherheitsvorschriften zu beachten.  
 Die Montage und Inbetriebnahme darf nur durch eine Elektrofachkraft erfolgen.  
 Der Hersteller übernimmt keine Haftung für Schäden, die durch unsachgemäßen Einsatz oder Montage entstehen.  
 Werden nachträglich Änderungen an der Leuchte vorgenommen, so gilt derjenige als Hersteller, der diese Änderungen vornimmt.

**Safety**

The installation and operation of this luminaire are subject to national safety regulations.  
 Installation and commissioning may only be carried out by a qualified electrician.  
 The manufacturer accepts no liability for damage caused by improper use or installation.  
 If subsequent modifications are made to the luminaire, the person responsible for these modifications shall be considered the manufacturer.

**Sécurité**

Pour l'installation et l'utilisation de ce luminaire, respecter les normes de sécurité nationales.  
 L'installation et la mise en service ne doivent être effectuées que par un électricien agréé.  
 Le fabricant décline toute responsabilité pour tout dommage résultant d'une mise en œuvre ou d'une installation inappropriée du produit.  
 Si des modifications sont apportées ultérieurement au luminaire, l'intervenant sera considéré comme étant le fabricant.

**Überspannungsschutz**

Die in der Leuchte verbauten elektronischen Komponenten sind nach DIN EN 61547 gegen Überspannung geschützt.  
 Um einen zusätzlichen Schutz z. B. vor Transienten etc. zu erreichen, empfehlen wir separate Überspannungsschutzkomponenten.  
 Sie finden diese auf unserer Website unter [www.bega.com](http://www.bega.com).

**Overvoltage protection**

The electronic components installed in the luminaire are protected against overvoltage in accordance with DIN EN 61547.  
 To achieve an additional protection against e.g. transients, etc. we recommend separate overvoltage protection components.  
 You can find them on our website at [www.bega.com](http://www.bega.com).

**Protection contre les surtensions**

Les composants électroniques installés dans le luminaire sont protégés contre la surtension conformément à la norme DIN EN 61547.  
 Pour obtenir une protection supplémentaire contre la surtension, les tensions transitoires etc., nous proposons des composants de protection séparés.  
 Vous les trouverez sur notre site web [www.bega.com](http://www.bega.com).

## Leuchtmittel

Modul-Anschlussleistung	8,4 W
Leuchten-Anschlussleistung	10,5 W
Bemessungstemperatur	$t_a = 25\text{ °C}$
Lebensdauerkriterien	50000 h/L <sub>70</sub>

### 51 360.4 K3

Modul-Bezeichnung	2x LED-1616/930
Farbtemperatur	3000 K
Farbwiedergabeindex	CRI > 90
Modul-Lichtstrom	1060 lm
Leuchten-Lichtstrom*	740 lm
Leuchten-Lichtausbeute*	70,5 lm/W

\* vorläufige Daten

## Lichttechnik

Neigungswinkel des optischen Systems von 0° bis 25° einstellbar und um  $\pm 355^\circ$  stufenlos drehbar.  
Symmetrisch streuende Lichtstärkeverteilung.  
Halbstreuwinkel 28°

## Montage

LEDs sind hochwertige elektronische Bauteile!  
Bitte vermeiden Sie während der Montage oder des Auswechslens eine direkte Berührung der LED-Lichtaustrittsfläche mit den Händen.

Die Einbauöffnung wird durch den Anschlagring des Leuchtengehäuses abgedeckt.  
Die Befestigung des Leuchtengehäuses in der Einbauöffnung erfolgt über vier Federn.

### Einbau in Zwischendecken:

Es ist eine Einbauöffnung (Langloch) – Länge 180 mm x Breite 85 mm – mit einer Mindestdiefe von 48 mm erforderlich.

Erstellen Sie dazu 2 Bohrungen  $\varnothing$  85 mm mit einem linearen Achsabstand von 95 mm. Mit einer Säge entfernen Sie den Bereich zwischen den beiden Bohrungen, um das Langloch auszuformen.

Die Stärke der Deckenplatte darf minimal 3 mm und maximal 18 mm betragen. Bei geringerer Stärke muss die Deckenplatte rückseitig verstärkt werden.

Der elektrische Anschluss muss bauseits in entsprechender Schutzklasse an der Anschlussleitung des LED-Netzteils erfolgen.

Die Verwendung einer Verteilerdose ist erforderlich.

Auf richtige Belegung der Anschlussleitung achten. Den Netzanschluss an der braunen (L) und blauen (N) Ader vornehmen.  
Zur Steuerung per DALI ist die Klemme DA, DA zu verwenden.

Bei Nichtbelegung dieser Klemme wird die Leuchte mit voller Lichtleistung betrieben.  
LED-Netzteil durch die Deckenöffnung in die Zwischendecke führen und ablegen.

Befestigungsfedern des Leuchtengehäuses entgegen ihres Federdrucks beidseitig nach oben drücken und Leuchtengehäuse in die Einbauöffnung schieben.

Die Befestigungsfedern greifen hinter die Deckenplatte.

## Reinigung · Pflege

Leuchte regelmäßig mit lösungsmittelfreien Reinigungsmitteln von Schmutz säubern.

## Lamp

Module connected wattage	8,4 W
Luminaire connected wattage	10,5 W
Rated temperature	$t_a = 25\text{ °C}$
Service life criteria	50000 h/L <sub>70</sub>

### 51 360.4 K3

Module designation	2x LED-1616/930
Colour temperature	3000 K
Colour rendering index	CRI > 90
Module luminous flux	1060 lm
Luminaire luminous flux*	740 lm
Luminaire luminous efficiency*	70,5 lm/W

\* preliminary data

## Lighting technology

Tilt angle of the optical system adjustable from 0° to 25° and infinitely rotatable  $\pm 355^\circ$ .  
Symmetrical wide beam light distribution.  
Half beam angle 28°

## Installation

LED are high-quality electronic components!  
Please avoid touching the light output opening of the LED directly during installation or relamping.

Cover the recessed opening with the stop ring of the luminaire housing.

The luminaire housing is then fixed in the recessed opening via four springs.

### Installation in suspended ceilings:

A recessed opening (elongated hole) – Length 180 mm x Width 85 mm – with a minimum depth of 48 mm is required.

To do this, drill 2 holes  $\varnothing$  85 mm with a linear centre distance of 95 mm. Use a saw to remove the area between the two holes to create the elongated hole.

The minimal thickness of the ceiling panel must be 3 mm and must not be greater than 18 mm. A ceiling panel with less than 3 mm thickness must be reinforced on the reverse.

The electrical connection must be made on site in the appropriate safety class on the LED power supply unit connecting cable. A distribution box must be used.

Ensure the correct assignment of the connecting cable. Establish the mains connection on the brown (L) and blue (N) wires. For DALI control please use the connecting terminal DA, DA.

In case this terminal is not used the luminaire will be operated at full light output.

Guide the LED power supply unit through the opening in the ceiling and position it on the suspended ceiling.

Compress the fastening springs of the luminaire housing on both sides and slide the luminaire housing into the recessed opening.

The fastening springs lock into place behind the ceiling panel.

## Cleaning · Maintenance

Clean luminaire regularly with solvent-free cleansers from dirt.

## Lampe

Puissance raccordée du module	8,4 W
Puissance raccordée du luminaire	10,5 W
Température de référence	$t_a = 25\text{ °C}$
Critères relatifs à la durée de vie	50000 h/L <sub>70</sub>

### 51 360.4 K3

Désignation du module	2x LED-1616/930
Température de couleur	3000 K
Indice de rendu des couleurs	CRI > 90
Flux lumineux du module	1060 lm
Flux lumineux du luminaire*	740 lm
Rendement lum. du luminaire*	70,5 lm/W

\* données provisoires

## Technique d'éclairage

Angle d'inclinaison du système optique réglable de 0° à 25° et orientable de  $\pm 355^\circ$  sans palier.  
Répartition lumineuse symétrique diffuse.  
Angle de diffusion à demi-intensité 28°

## Installation

Les LED sont des composants électroniques de haute précision. Éviter de toucher la surface de diffusion des LED avec les doigts lorsque vous l'installez ou la remplacez.

La réservation est masquée par l'anneau d'arrêt du boîtier du luminaire.

La fixation du boîtier du luminaire dans la réservation se fait grâce à quatre ressorts.

### Encastrement dans les faux plafonds :

Pour l'encastrement, une réservation (trou oblong largeur) – Logueur 180 mm x Largeur 85 mm – avec une profondeur minimale de 48 mm est nécessaire.

Pour ce faire, réaliser 2 trous de  $\varnothing$  85 mm avec un entraxe linéaire de 95 mm. Avec une scie, enlever la zone entre les deux trous pour former le trou oblong.

L'épaisseur de la dalle de plafond doit être comprise entre 3 mm et 18 mm. Pour les épaisseurs moindres, l'arrière de la dalle de plafond doit être renforcé.

Le raccordement électrique au bloc d'alimentation LED sur le site ne doit être effectué que dans la classe de protection appropriée. L'utilisation d'une boîte de dérivation est nécessaire.

Veiller au bon adressage du câble de raccordement. Procéder au raccordement électrique des fils marron (L) et bleus (N).

Utiliser le bornier DA, DA pour le pilotage DALI.

Si ce bornier n'est pas raccordé le luminaire fonctionne à puissance lumineuse maximale. Faire passer le bloc d'alimentation LED par l'ouverture dans le plafond et le poser dans le faux plafond.

Presser les ressorts de fixation de l'armature vers le haut des deux côtés en allant à l'encontre de leur pression et pousser le boîtier du luminaire dans la réservation.

Les ressorts de fixation se bloquent derrière la dalle de plafond.

## Nettoyage · Entretien approprié

Nettoyer régulièrement le luminaire et débarrasser le de la saleté. N'utiliser que des produits d'entretien ne contenant pas de solvant.

### Austausch des LED-Moduls

Die Bezeichnung des LED-Moduls ist auf der Unterseite des jeweiligen LED-Moduls vermerkt.  
Sie ist zudem auch in der Ersatzteilübersicht am Ende dieser Gebrauchsanweisung aufgeführt.  
BEGA Ersatzmodule entsprechen in Lichtfarbe und Lichtleistung den ursprünglich verbauten Modulen. Der Austausch kann mit handelsüblichem Werkzeug durch qualifizierte Personen erfolgen.  
Anlage spannungsfrei schalten.

Einbauleuchte entgegen des Federdrucks der Befestigungsfedern zusammen mit dem LED-Netzteil aus der Einbauöffnung herausziehen.  
Schraube lösen und Netzteildeckel (Zugentlastung der LED-Leitung) abnehmen.  
Anschlussadern (+/-) aus den Netzteilklemmen lösen.  
Silikonschlauch von den Anschlussadern abziehen und zu Seite legen.  
Seitlichen Gewindestift mittels eines Innensechskantschlüssels (SW 1,5) vollständig aus dem kugelförmigen Leuchtengehäuse herausdrehen.  
Einen Phasenprüfer in die Randaussparung am oberen Rand des Leuchtengehäuses einführen, Kunststoffhebel nach außen drücken und mit einer gleichzeitigen Hebelbewegung des Phasenprüfers den metallischen LED-Träger aus der Gehäusevertiefung herauslösen.

**HINWEIS:** Im Fall einer Beschädigung, kann ein Reflektor (eine Polymerlinse) bei Bedarf in diesem Arbeitsschritt ausgetauscht werden.  
Durch oberseitigen Druck auf die Polymerlinse löst sich der Reflektor (mit aufgesetzter Polymerlinse) nach unten aus der Verrastung des kugelförmigen Leuchtengehäuses.

Zum Austausch des LED-Modul müssen zunächst beide innenliegenden Befestigungsschrauben gelöst werden.  
LED-Träger aus Metall auf eine feste Unterlage legen.  
Adern der LED-Anschlussleitung mit der Hand flach drücken.  
Um Druck auf den Zugenentlaster auszuüben, mit der Spitze eines Phasenprüfers oberseitig auf die Adern drücken, bis sich der Zugenentlaster aus seiner Klemmung löst.  
LED-Modul mit Anschlussleitung herausziehen und Zugentlastung der LED-Anschlussleitung zur Seite legen.  
Austausch-LED-Modul in umgekehrter Reihenfolge montieren. Bitte beachten Sie die Montageanleitung des LED-Moduls.  
Leuchte in umgekehrter Reihenfolge schließen und in der Zwischendecke montieren.

### Replacing the LED module

The designation of the LED module is noted on the underside of the specific LED module.  
It is also listed in the spare parts overview at the end of these instructions for use.  
The light colour and light output of BEGA replacement modules correspond to those of the modules originally fitted. The module can be replaced by a qualified person using commercially available tools.  
Disconnect the system from the power supply.

### Remplacement du module LED

La désignation du module LED est inscrite sur le dessous de chaque module LED.  
Elle est également mentionnée dans la liste des pièces de rechange, à la fin de la présente fiche d'utilisation.  
Les modules de rechange BEGA correspondent aux modules d'origine en termes de couleur de lumière et de flux lumineux. Le remplacement peut être effectué par une personne qualifiée à l'aide d'outils courants.  
Mettre l'installation hors tension.

#### Ersatzteile

Polymerlinse	15 000 816
Reflektor	16 006 887 DB2
LED-Netzteil	DEV-0435/350
LED-Modul 3000K	LED-1616/930

#### Spares

Polymer lens	15 000 816
Reflector	16 006 887 DB2
LED power supply unit	DEV-0435/350
LED module 3000K	LED-1616/930

#### Pièces de rechange

Lentille polymère	15 000 816
Réflecteur	16 006 887 DB2
Bloc d'alimentation LED	DEV-0435/350
Module LED 3000K	LED-1616/930