

General Warranty Provisions to the additional manufacturer's / function guarantee

Dear Customer,

Ledino Deutschland GmbH is a manufacturer of lighting solutions for use in commercial as well as residential areas and represents with its brands Ledino, Ledar and Ledisis for high quality and innovative products.

Thank you for purchasing this luminaire, which has been manufactured under strict quality guidelines.

In addition to the statutory warranty, Ledino Deutschland GmbH grants you a manufacturer/ function guarantee for selected products out of the brands Ledino, Ledar and Ledisis, according to the following conditions.

This does not limit your legal rights, in particular with regard to statutory warranty and consumer protection.

- 1) Products for which an addition manufacturer/ function guarantee is granted are marked with a corresponding print on the packaging.
- 2) The respected guarantee period is indicated on the sales packaging. The guarantee period starts from the date of purchase by the end user. Proof of this is the purchase receipt.
- 3) The function guarantee of 3 or 5 years, indicated on the packaging, is only intended for the function of the built-in LED light source and its related components necessary for operation.
- 4) Ledino reserves the right to decide on the right to the guarantee claim itself.
In the case of defects which are based on material- and / or manufacturing defects and which are claimed during the warranty period Ledino will remedy the defect free of charge by repair, exchange or refund the purchase price.
- 5) In case of guarantee, please state your guarantee claim by submitting the purchase receipt by contacting the dealer or contracting partner to whom you have purchased the product, either verbally or in writing.
- 6) In the case of defects caused by abusive or improper handling, environmental influences, such as moisture, heat, dust, oxidized surfaces as well as overvoltage, current or mains fluctuations, and in the case of damage to fragile components or consumables (eg batteries), these additional warranty claims are excluded.
- 7) This manufacturer/ function guarantee does not cover any accompanying or consequential damages, such as assembly costs.
- 8) A guarantee service based on this manufacturer/ function guarantee does not lead to an extension or new guarantee.

These conditions of our manufacturer/ function guarantee can also be find in Internet at:
<http://ledino.com/garantiebestimmungen/>

Bedienungsanleitung

EN60598-2-22

IK05

IP20



**Hohe Energieeinsparung • Lange Lebensdauer
Geringe Wärmeabstrahlung**

WICHTIG:

Lesen Sie alle Anweisungen sorgfältig.

Verwenden Sie das Gerät ausschließlich wie in dieser Bedienungsanleitung beschrieben.

Jede andere Verwendung gilt als nicht bestimmungsgemäß und kann zu

Sach- oder sogar zu Personenschäden führen.

Der Hersteller übernimmt keine Haftung für Schäden, die durch nicht bestimmungsgemäßen Gebrauch entstanden sind.

Wenn Sie diese Anweisungen nicht verstehen, konsultieren Sie bitte Ihren Händler.

Überprüfen Sie das Gerät auf Transportschäden. Transportschäden sind dem Spediteur/Zusteller anzugeben.

⚠ SICHERHEIT:

Stromschlag-Gefahr!

Ein Stromschlag kann schwere Verletzungen hervorrufen oder sogar zum Tode führen.

Fehlerhafte Elektroinstallation oder zu hohe Netzspannung kann zu elektrischem Stromschlag

führen. Alle Arbeiten dürfen nur von einem qualifizierten Elektriker durchgeführt werden.

Die Leuchte ist ausschließlich für eine Netzspannung von 220V–240V~ / 50/60Hz geeignet.

Die Leuchte darf nicht in der Nähe von offenem Feuer und nicht in heißer und dampfhaltiger Umgebung installiert werden.

Die Leuchte darf nicht in feuchter Umgebung installiert werden (IP20 - kein Schutz vor Wasser). Stellen

Sie sicher, dass beim Bohren in den Wänden und Decken keine Strom-, Wasser-

oder Gasleitung beschädigt wird. Tragen Sie zum eigenen Schutz beim Bohren eine Schutzbrille und Staubmaske.

Die Instandsetzung des Geräts darf nur von einem autorisierten Fachbetrieb vorgenommen werden. Dabei dürfen ausschließlich Teile verwendet werden, die den ursprünglichen Gerätedaten entsprechen. In diesem Gerät befinden sich elektrische und mechanische Teile, die zum Schutz gegen Gefahrenquellen unerlässlich sind.

Achtung Brandgefahr!

Wenn Akkus defekt, beschädigt oder manipuliert sind, kann es unter bestimmten Umständen zur Selbstentzündung kommen! Lagern Sie defekte Akkus und Leuchte nicht in brennbarer Umgebung.

Auch der unsachgemäße Umgang mit dem Lithium-Ionen Akku kann Brände und/ oder schwere Verletzungen verursachen oder das Gerät zerstören.

Bitte beachten Sie die folgenden Sicherheitsvorschriften:

- Setzen Sie Akku nicht Feuer oder hohen Temperaturen aus.
- Schützen Sie die Akkus vor Wasser.
- Akku-Verdrahtung und -Anschlüssen nicht manipulieren.
- Manipulieren oder beschädigen Sie den Akku nicht.
- Verwenden Sie keine Akkus die beschädigt sein könnten.

⚠ WARNUNG:

Führen Sie niemals Wartung oder Reinigung durch, während das Gerät unter Spannung ist.

Unzulässigen Umgebungstemperaturen verringern die Lebensdauer bzw. Arbeitsleistung der Leuchte und Akkus, die im Extremfall zum Ausfall führen kann.

Verwenden Sie nur Wasser mit Geschirrspülmittel und weiche Tücher zur Reinigung.

Information according to the Electrical and Electronic Equipment Act, § 18 sec. 4 for private households for the disposal of electrical and electronic equipment

Old electrical devices, batteries and rechargeable batteries must not be disposed of with household waste!

Separate disposal of old devices

If the device can no longer be used, every consumer is legally obliged to dispose of old devices separately from household waste in special collection and return systems. This ensures that the old devices are recycled professionally and negative effects on the environment are avoided.



For this reason, electronic devices are marked with the symbol shown.

Batteries, rechargeable batteries and lamps

Owners of old devices must usually separate old batteries and accumulators that are not enclosed by the old device, as well as lamps that can be removed from the old device without destroying them, before handing them in at a collection point.

This does not apply if old devices are prepared for reuse with the participation of a public waste disposal authority.

Please only hand in fully discharged batteries!

Return of old devices

Owners of old devices from private households can hand them in free of charge to the collection points of the public waste disposal authorities or to the take-back points set up by manufacturers or distributors within the meaning of the Electronic Equipment Act.

Shops with a sales area of at least 400 m² for electrical and electronic equipment and those grocery stores with a total sales area of at least 800 m² that offer electrical and electronic equipment several times a year or permanently and make it available on the market are subject to the obligation to take back. This also applies to sales using long-distance cation agents if the storage and shipping areas for electrical and electronic equipment are at least 400 m² or the total storage and shipping areas are at least 800 m². In principle, distributors must ensure that they are taken back by providing suitable return options at a reasonable distance from the respective end user.

The possibility of returning an old device free of charge exists with distributors who are obliged to take it back, among other things, if a new device of the same type that essentially fulfills the same functions is handed over to an end user. If a new device is delivered to a private household, the old device of the same type can also be handed over there for collection free of charge; This applies to sales using means of distance communication for devices in categories 1, 2 or 4 in accordance with Section 2 (1) ElektroG, namely „heat exchangers“, „display screen devices“ or „large devices“ (the latter with at least one external dimension of more than 50 centimetres). End users are asked about a corresponding return intention when concluding a purchase contract. There is also the option of returning old devices that are no larger than 25 centimeters in any external dimension to the distributors' collection points free of charge, regardless of the purchase of a new device, limited to three old devices per type of device.

Technical Data:

Ledino 6 W LED Emergency Light „Schleswig EA“

11150066001020

EN60598-2-22 certified

Can be used as surface or recessed light
incl. changeable lens (round or oval light cone)

6 W, 250 lm, 6500 K

Lithium battery, 3.7 V/ 2.2 Ah (replaceable), allowable temp. 0-40 °C

Type: single battery

Operating mode: emergency light, non-maintained

Installation: manual function test

lamp not replaceable

automatic function test

Operating time: 180 minutes

Diffuser: Plastic (PC)

Housing: plastic (PC)

Impact resistance IK05

IP20 - no protection against water

Permanent power supply is required

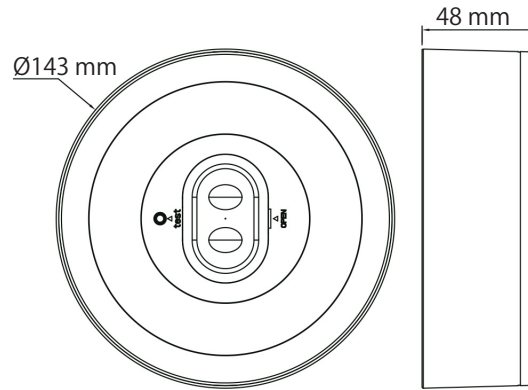
Recessed light: 125-135 mm hole Ø, height 50 mm

Surface-mounted light: Ø 143 x 48 mm, 0.33 kg

3-year functional warranty (does not apply to batteries)*

EN60598-2-22

IP20 IK05



*) The conditions of our functional warranty can be found at page 16 and on the internet at „<http://ledino.com/garantiebestimmungen/>“



We hereby confirm that the products are in line with the regulations – and in particular with the protection requirements – of the European Union’s directive on the harmonisation of the legislation relating to electromagnetic compatibility (2014/30/EU), the low voltage directive 2014/35/EU, the directive for Energyrelated Products 2009/125/EG and the RoHS directive 2011/65/EC.

Ledino Deutschland GmbH
the energy saving company

Spitzahornweg 1
14974 Ludwigsfelde/ Berlin
Germany

Benutzerhinweise

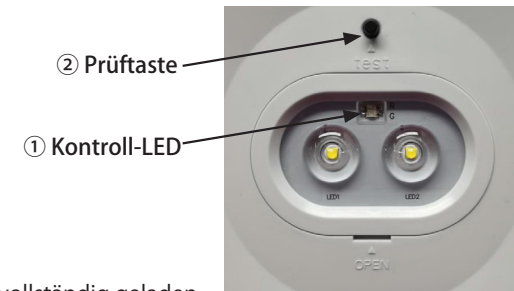
EN 60598-2-22: Besondere Anforderungen – Notbeleuchtung/ Fluchtwegkennzeichnung
Beachten Sie bitte die gesetzlichen Vorschriften für die Installation, Ausrichtung und Überprüfung von Notbeleuchtungen und Fluchtwegkennzeichnung.

Montage + Erste Inbetriebnahme:

Arbeiten zur Installation, Wartung oder Prüfung dürfen nur von autorisiertem Personal durchgeführt werden. Auf dem Schriftfeld des Aufklebers das Datum eintragen (mit Folienstift o. ä.).

Batterieladung

Wird die Leuchte erstmalig ans Stromnetz angeschlossen, dauert der erste vollständige Ladevorgang ca. 24 Std. (Kontroll-LED ① blinkt langsam grün). Leuchte die Kontroll-LED ① dauerhaft grün ist der Akku vollständig geladen und die Notleuchte ist betriebsbereit.



Kontroll-LED ①

Grünes Dauerlicht: Akku vollständig geladen.

Grünes Licht blinkt langsam: Akku wird geladen.

Grünes Licht blinkt mittel schnell: Monatliche Notfallsimulation läuft.

Grünes Licht blinkt schnell: Halbjährliche Notfallsimulation läuft.

Rotes Licht blinkt langsam (230V): Fehlermeldung! Der Akku ist nicht angeschlossen oder defekt!

Rotes Licht blinkt schnell (Selbst-Test): Fehlermeldung! Notfallfunktion funktioniert nicht!

Kein Licht (Selbst-Test): Fehlermeldung! Akkulaufzeit wurde nicht erreicht!

Automatischer Test

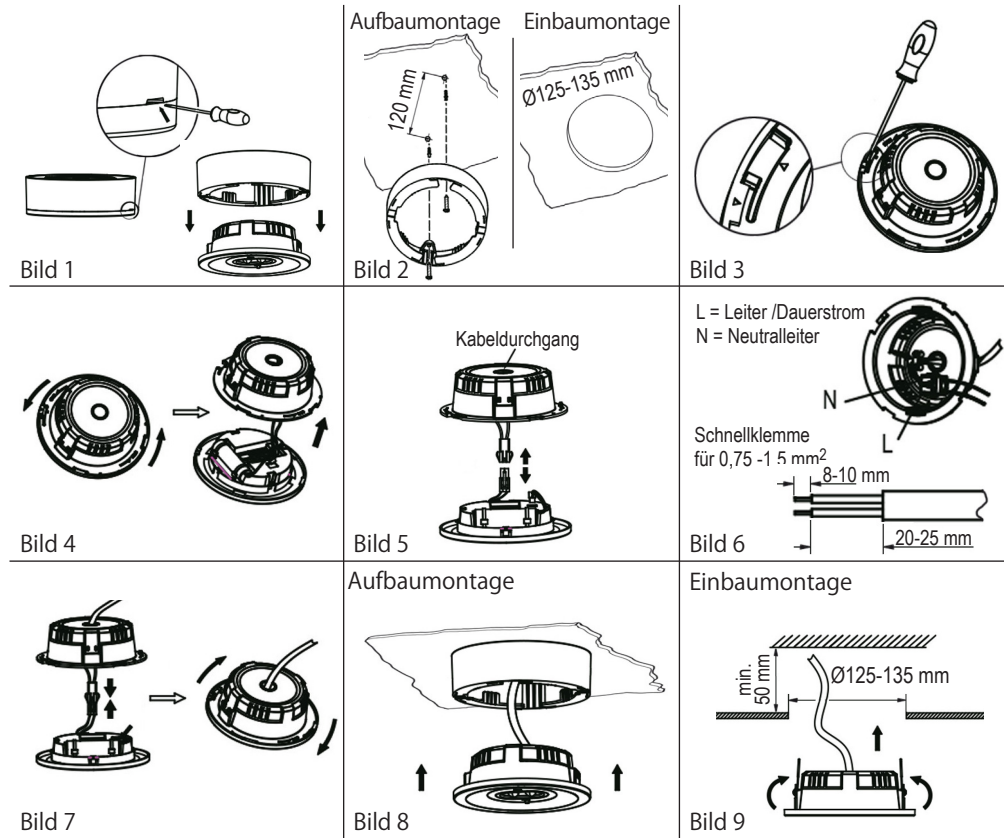
1. Wenn sich die Leuchte 30 Tage lang (± 2 Tage) im Netzstromzustand befindet, wechselt sie automatisch in die monatliche Notfallsimulation (grüne Kontroll-LED ① blinkt mittel schnell, Akkubetrieb startet). Der Netzstromstatus wird nach 30 Sekunden wiederhergestellt.
2. Wenn sich die Lampe 180 Tage lang (± 5 Tage) im Netzstromzustand befindet, schaltet sie automatisch in die halbjährliche Notfallsimulation (grüne Kontroll-LED ① blinkt schnell, Akkubetrieb startet). Der Netzstromstatus wird nach 30 Minuten wiederhergestellt.

Fehlermeldung! Wenn die Laufzeit des Akku nicht erreicht wird, ist die Kontroll-LED ① aus!
Die Notfallsimulationen können durch kurzes drücken der Prüftaste ② abgebrochen werden.

Manuelle Test

1. Halten Sie die Prüftaste ② gedrückt und die Leuchte geht in die Notfunktion.
 2. Drücken Sie die Prüftaste ② zweimal, die grüne Kontroll-LED ① blinkt mittel schnell, die Leuchte schaltet auf die Notfunktion. Die monatliche Notfallsimulation startet und der Netzstromstatus wird nach 30 Sekunden wiederhergestellt.
 3. Drücken Sie die Prüftaste ② dreimal, die grüne Kontroll-LED ① blinkt schnell. Die halbjährliche Notfallsimulation startet und der Netzstromstatus wird nach 30 Minuten wiederhergestellt.
- Fehlermeldung! Wenn die Laufzeit des Akku nicht erreicht wird, ist die Kontroll-LED ① aus!**
Die Notfallsimulationen können durch kurzes drücken der Prüftaste ② abgebrochen werden.

Montage



- Bild 1: Schraubendreher in den Schlitz setzen und die Gehäuse vorsichtig auseinander hebeln. Aufbaugehäuse von dem Lampengehäuse trennen.
- Bild 2: Die Bohrlöcher an den entsprechenden Stellen anzeichnen, die Löcher bohren und Dübel einsetzen. Bei Holzwänden oder Leichtbauwänden passendes Material verwenden. Das Aufbaugehäuse anschrauben.
Bei Deckeneinbau ein Loch von $\varnothing 125-135$ mm sägen.
- Bild 3/4: Die Haltenasen vorsichtig eindrücken (entriegeln) und die Abdeckkappe abdrehen.
- Bild 5: Steckverbinder trennen und Kabeldurchgang öffnen.

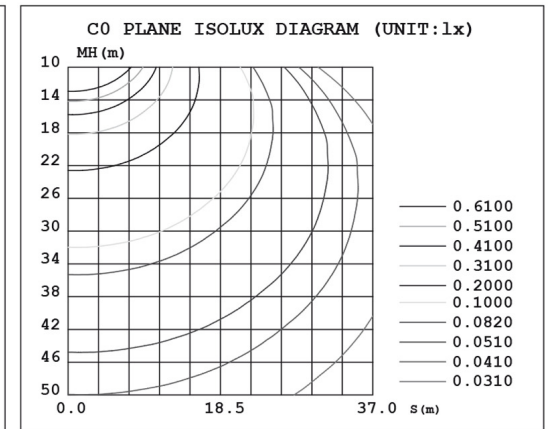
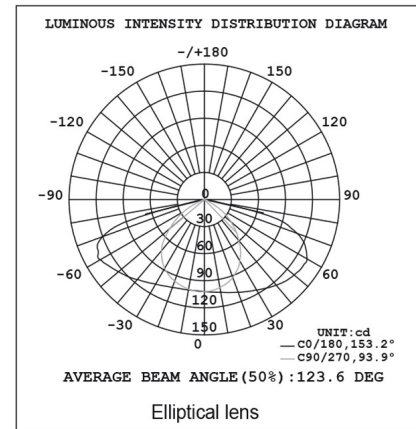
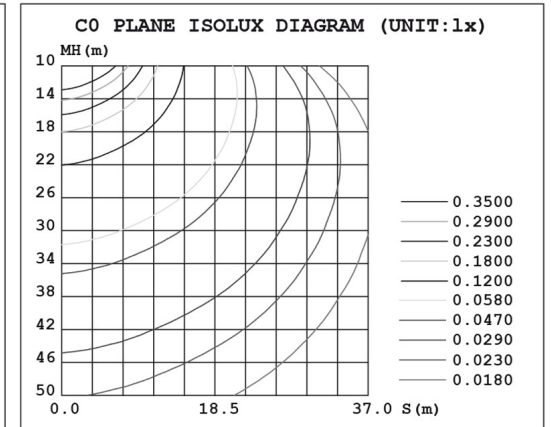
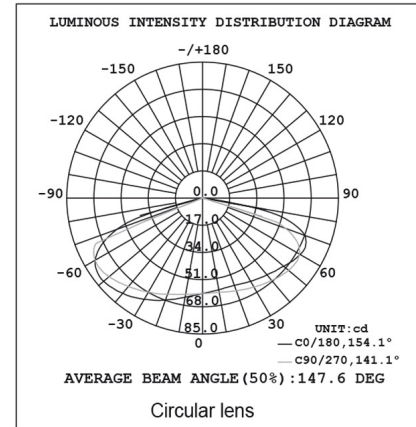
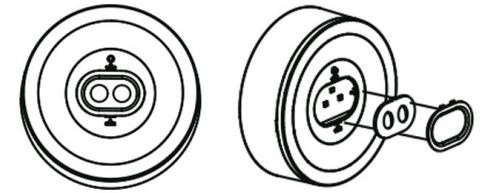
Die Stromzufuhr für die Zuleitung abschalten.

- Bild 6: Die stromlose Zuleitung lt. gesetzlicher Richtlinie vorbereiten.
Das Kabel durch die Abdeckkappe führen und die Kabel lt. Kennzeichnung anschließen.
- Bild 7: Steckverbinder wieder zusammenstecken und Abdeckkappe wieder verriegeln.
- Bild 8 (Aufbaumontage): Leuchte in das Aufbaugehäuse einsetzen und einrasten lassen.
- Bild 9 (Einbaumontage): Haltefedern nach oben drücken und in das Deckenloch ($\varnothing 125-135$ mm) einführen und Haltefedern loslassen.

Die Stromzufuhr wieder einschalten.

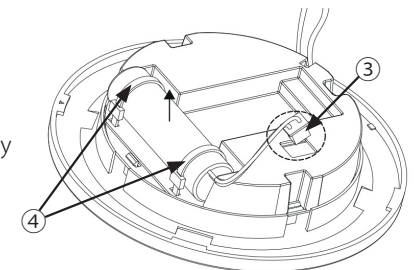
Exchange lenses

Insert a screwdriver into the slot and carefully pry the lens frame out of the housing.
Take out the lens and replace it with the 2nd lens.
Reinsert lens frame and snap into place.



Changing the battery/ battery disposal

- Turn off the power to the power cord!
- Open the light as shown in Figure 1-5.
- Carefully unplug the cable connector ③ of the battery pull jack. Cut the cable ties ④ of the battery carefully. Do not injure the battery! Dispose of the battery properly (page 16).
- Reattach the battery with cable ties.
- Carefully insert the cable connector of the new battery.
- Reassemble or insert the light as shown in Figure 7-9



Installation

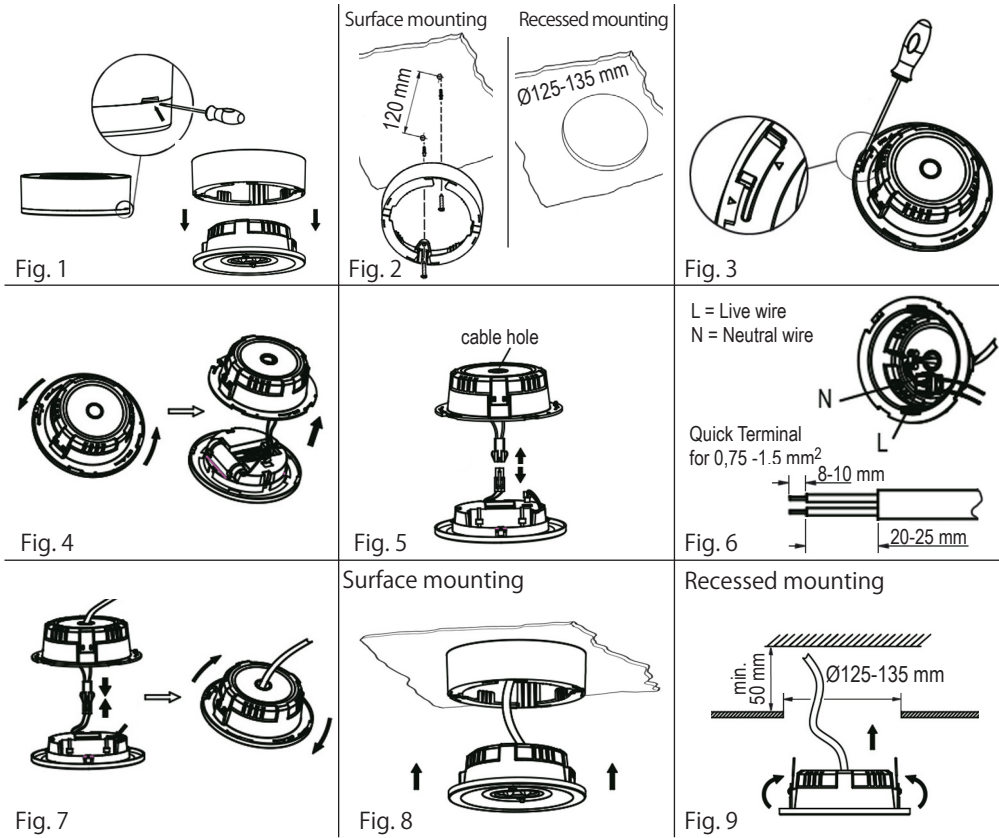


Fig. 1: Insert a screwdriver into the slot and carefully pry the housing apart. Separate the surface housing from the lamp housing.
 Fig. 2: Mark the drill holes at the appropriate points, drill the holes and insert dowels. Use suitable material for wooden walls or lightweight walls. The screw on the housing. For recessed mounting, saw a hole of $\varnothing 125-135$ mm.
 Fig. 3/4: Carefully press in (unlock) the retaining lugs and twist off the cover cap.
 Fig. 5: Disconnect the connector and open the cable hole.

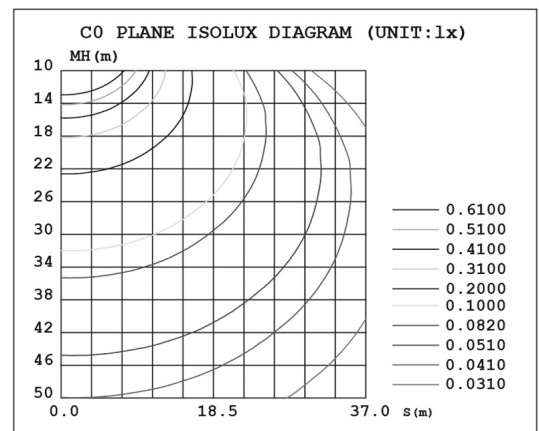
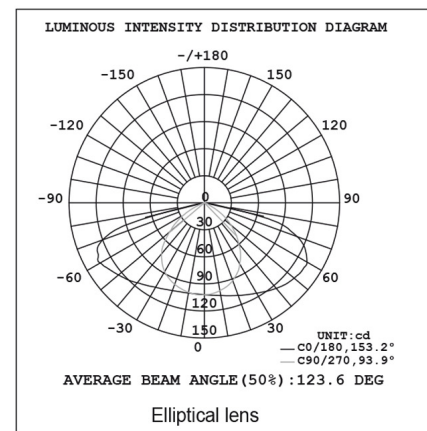
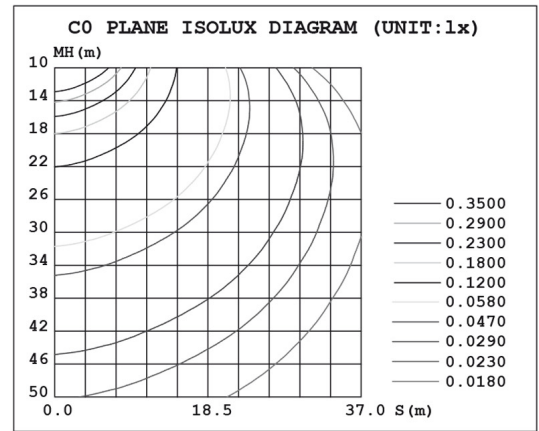
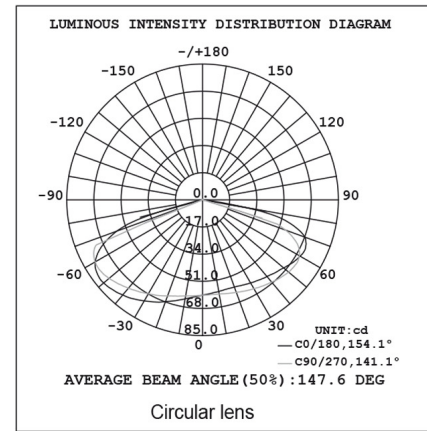
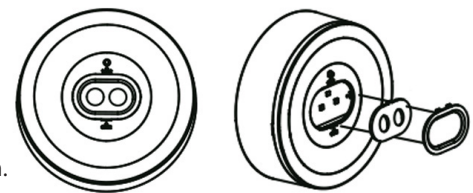
Turn off the power to the power cord

Fig. 6: Prepare the de-energized supply line in accordance with the statutory guidelines. Guide the cable through the cover cap and connect the cables according to the marking.
 Fig. 7: Plug the connector back together and lock the cover cap again.
 Fig. 8 (Surface mounting): Insert the light into the surface-mounting housing and let it snap into place.
 Fig. 9 (Recessed mounting): Push the retaining springs upwards and insert them into the hole in the ceiling ($\varnothing 125-135$ mm) and release the retaining springs.

Turn the power back on.

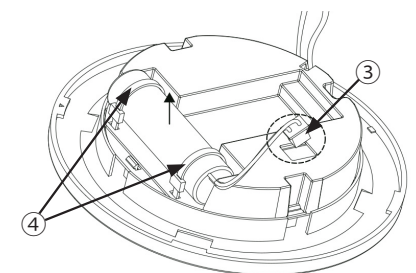
Linsen austauschen

Schraubendreher in den Schlitz setzen und den Linsenrahmen vorsichtig aus dem Gehäuse hebeln. Nehmen Sie die Linse heraus und ersetzen Sie diese durch die 2. Linse. Linsenrahmen wieder einsetzen und einrasten lassen.



Akkuwechsel/ Akkuentorgung

- Die Stromzufuhr für die Zuleitung abschalten!
- Öffnen Sie die Leuchte wie im Bild 1-5 beschrieben.
- Den Kabelstecker ③ des Akkus vorsichtig aus Buchse ziehen. Scheiden Sie die Kabelbinder ④ des Akkus vorsichtig durch. Verletzen Sie den Akku nicht! Entsorgen Sie den Akku fachgerecht (Seite 7).
- Befestigen Sie den Akku wieder mit Kabelbindern. Den Kabelstecker des neuen Akkus vorsichtig einstecken.
- Setzen Sie die Leuchte wieder zusammen bzw. ein, wie im Bild 7-9 beschrieben.



Technische Daten:

Ledino 6 W LED-Notleuchte „Schleswig EA“

11150066001020

EN60598-2-22 zertifiziert

Einsetzbar als Aufbau- oder Einbauleuchte

inkl. Wechsellinse (runder oder ovaler Lichtkegel)

6 W, 250 lm, 6500 K

Lithium Akku, 3,7 V/2,2 Ah (austauschbar), zulässige Temp. 0-40 °C

Typ: Einzelbatterie

Betriebsart: Notleuchte mit Bereitschaftsschaltung

Einrichtung: manuelle Funktionsprüfung

Lampe nicht austauschbar

automatische Funktionsprüfung

Betriebsdauer: 180 Minuten

Diffusor: Kunststoff (PC)

Gehäuse: Kunststoff (PC)

Schlagfestigkeit IK05

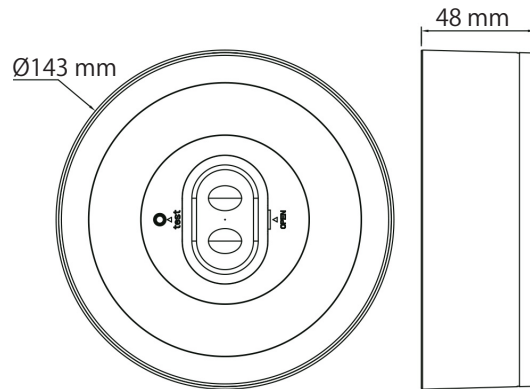
IP20 - kein Schutz gegen Wasser

Dauerstromversorgung wird an Leuchte benötigt

Einbauleuchte: 125-135 mm Loch-Ø, Höhe 50 mm

Aufbauleuchte: Ø 143 x 48 mm, 0,33 kg

3 Jahre Funktionsgarantie (gilt nicht für Akkus)*



*) Die Bestimmungen zu unserer Funktionsgarantie finden Sie auf Seite 8 und im Internet unter „<http://ledino.com/garantiebestimmungen/>“



Wir bestätigen, dass diese Produkte den Vorschriften, insbesondere den Schutzanforderungen, entsprechen, die in der Richtlinie der Europäischen Gemeinschaft zur Angleichung der Rechtsvorschriften über die elektromagnetische Verträglichkeit (2014/30/EU), sowie der Vorschrift für Niederspannung 2014/35/EU, der Ökodesign-Richtlinie 2009/125/EG und der Vorschrift für RoHS 2011/65/EU festgelegt sind.

Ledino Deutschland GmbH
the energy saving company

Spitzahornweg 1
14974 Ludwigsfelde/ Berlin
Germany

EN60598-2-22

IP20 IK05

User Instructions

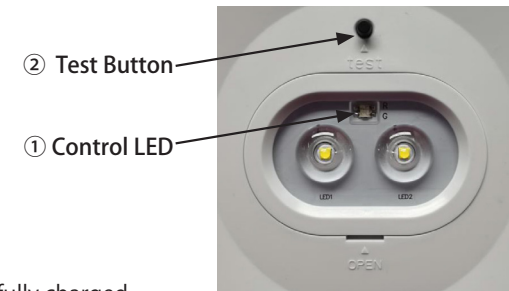
EN 60598-2-22: Particular requirements - Emergency lighting/ escape route signage
Please observe the legal regulations for the installation, alignment and inspection of emergency lighting and escape route signage.

Installation + Initial operation:

Installation, maintenance or testing work may only be carried out by authorized personnel.
Enter the date on the writing field of the sticker (with a marker pen or similar).

Battery charge

When the lamp is connected to the mains for the first time, the first complete charging process takes approx. 24 hours (control LED ① slowly flashes green). If the control LED ① lights up green continuously, the battery is fully charged and the emergency light is ready for operation.



Control LED ①

Solid green light: Battery fully charged

Green light flashes slowly: battery is charging.

Green light flashes at medium speed: Monthly emergency simulation is running.

Green light flashes quickly: Semi-annual emergency simulation is running.

Red light flashes slowly (230V): Error message! The battery is not connected or defective!

Red light flashes quickly (self-test): Error message! Emergency function does not work!

No light (self-test): Error message! Battery working time was not reached!

Automatic Test

1. If the light is in the mains power state for 30 days (± 2 days), it will automatically switch to the monthly emergency simulation (green control LED ① flashes at medium speed, battery operation starts). The main power status will be restored after 30 seconds.
2. If the lamp is in the mains power state for 180 days (± 10 days), it automatically switches to the biannual emergency simulation (green control LED ① flashes quickly, battery operation starts). The main power status will be restored after 30 minutes.

Error Message! If the battery working time is not reached, the yellow control LED ① flashes!

The emergency simulations can be aborted by briefly pressing the test button ②

Manual Test

1. Keep the test button ② pressed, the lamp goes into the emergency function.
2. Press the test button ② twice, the green control LED ① flashes at medium speed, the light switches to the emergency function. The monthly emergency simulation starts and the main power status is restored after 30 seconds.
3. Press the test button ② three times, the green control LED ① flashes quickly. The biannual emergency simulation starts and the main power status is restored after 30 minutes.

Error Message! If the battery working time is not reached, the yellow control LED ① flashes!

The emergency simulations can be aborted by briefly pressing the test button ②.

IMPORTANT:

Read all instructions carefully.

Only use the unit as described in these instructions.

Any other use will be deemed as not in accordance with the instructions and may lead to damage to property or even injury to persons.

The manufacturer accepts no liability for damage caused by use not in accordance with the instructions.

If you do not understand this instruction, contact your dealer.

Check the device for transport damage. Those has to be reported to the forwarder/carrier.

⚠ SAFETY:

Risk of electric shock!

Electrical shock can may result in serious injury or death.

Deficient electrical installation or excessive mains voltage may result in an electrical shock.

All work must be carried out only by a qualified electrician.

The light is only suitable for use with a power supply voltage of 220 V–240 V AC 50/60 Hz.

Do not install the light in near of open fire and in very hot areas or in humid environment (IP20 - no protection against water).

Before drilling, make sure that no power, water or gas lines are present where the light is to be mounted.

Repairs may only be carried out by an authorised specialist workshop. Only use parts which conform to the original unit specifications. There are electrical and mechanical parts in this unit which are essential in order to avoid exposure to sources of danger.

Attention: Danger of fire hazard!

If rechargeable batteries are defective, damaged or tampered with the self ignition may occur under certain circumstances! Store defective rechargeable batteries and lamps not in inflammable environment.

This device utilizes a rechargeable battery that can rupture, ignite and cause serious injury if being used improperly.

Please observe the following safety rules:

- Do not expose batteries in to fire or high temperature.
- Do not tamper with battery wiring and contacts.
- Do not modify, puncture or damage the batteries.
- Do not use batteries that appear damaged.
- Do not immerse batteries into water.

⚠ WARNING:

Never carry out maintenance or cleaning while the device is live.

Impermissible ambient temperatures reduce the service life or performance of the lamp and batteries, which in extreme cases can lead to failure.

Use only water with dishwashing liquid and soft cloths for cleaning.

Informationen gemäß Elektro- und Elektronikgerätegesetz, § 18 Abs. 4 für private Haushalte zur Entsorgung von Elektro- und Elektronikgeräte

Elektro-Altgeräte, Batterien und Akkus dürfen nicht in den Hausmüll!

Getrennte Entsorgung von Altgeräten

Sollte das Gerät einmal nicht mehr benutzt werden können, so ist jeder Verbraucher gesetzlich verpflichtet, Altgeräte getrennt vom Hausmüll in speziellen Sammel- und Rückgabesystemen abzugeben. Damit wird gewährleistet, dass die Altgeräte fachgerecht verwertet und negative Auswirkungen auf die Umwelt vermieden werden.



Deshalb sind Elektrogeräte mit dem abgebildeten Symbol gekennzeichnet.

Batterien, Akkus und Lampen

Besitzer von Altgeräten haben Altbatterien und Altakkumulatoren, die nicht vom Altgerät umschlossen sind, sowie Lampen, die zerstörungsfrei aus dem Altgerät entnommen werden können, im Regelfall vor der Abgabe an einer Erfassungsstelle vom Altgerät zu trennen.

Dies gilt nicht, soweit Altgeräte einer Vorbereitung zur Wiederverwendung unter Beteiligung eines öffentlich-rechtlichen Entsorgungsträgers zugeführt werden.

Batterien und Akkus bitte nur in entlademem Zustand abgeben!

Rückgabe von Altgeräten

Besitzer von Altgeräten aus privaten Haushalten können diese bei den Sammelstellen der öffentlich-rechtlichen Entsorgungsträger oder bei den von Herstellern oder Vertreibern im Sinne des ElektroG eingerichteten Rücknahmestellen unentgeltlich abgeben.

Rücknahmepflichtig sind Geschäfte mit einer Verkaufsfläche von mindestens 400 m² für Elektro- und Elektronikgeräte sowie diejenigen Lebensmittelgeschäfte mit einer Gesamtverkaufsfläche von mindestens 800 m², die mehrmals pro Jahr oder dauerhaft Elektro- und Elektronikgeräte anbieten und auf dem Markt bereitstellen. Dies gilt auch bei Vertrieb unter Verwendung von Fernkommunikationsmitteln, wenn die Lager- und Versandflächen für Elektro- und Elektronikgeräte mindestens 400 m² betragen oder die gesamten Lager- und Versandflächen mindestens 800 m² betragen. Vertreter haben die Rücknahme grundsätzlich durch geeignete Rückgabemöglichkeiten in zumutbarer Entfernung zum jeweiligen Endnutzer zu gewährleisten.

Die Möglichkeit der unentgeltlichen Rückgabe eines Altgerätes besteht bei rücknahmepflichtigen Vertreibern unter anderem dann, wenn ein neues gleichartiges Gerät, das im Wesentlichen die gleichen Funktionen erfüllt, an einen Endnutzer abgegeben wird. Wenn ein neues Gerät an einen privaten Haushalt ausgeliefert wird, kann das gleichartige Altgerät auch dort zur unentgeltlichen Abholung übergeben werden; dies gilt bei einem Vertrieb unter Verwendung von Fernkommunikationsmitteln für Geräte der Kategorien 1, 2 oder 4 gemäß § 2 Abs. 1 ElektroG, nämlich „Wärmeüberträger“, „Bildschirmgeräte“ oder „Großgeräte“ (letztere mit mindestens einer äußeren Abmessung über 50 Zentimeter). Zu einer entsprechenden Rückgabe-Absicht werden Endnutzer beim Abschluss eines Kaufvertrages befragt. Außerdem besteht die Möglichkeit der unentgeltlichen Rückgabe bei Sammelstellen der Vertreter unabhängig vom Kauf eines neuen Gerätes für solche Altgeräte, die in keiner äußeren Abmessung größer als 25 Zentimeter sind, und zwar beschränkt auf drei Altgeräte pro Gerätart.

Allgemeine Garantiebestimmungen zur zusätzlichen Hersteller-/ Funktionsgarantie

Sehr geehrte Kundin, sehr geehrter Kunde,

Die Ledino Deutschland GmbH ist ein Hersteller von Beleuchtungslösungen für den Einsatz im gewerblichen als auch haushaltnahen Bereich und steht mit ihren Marken Ledino, Ledar und Ledisis für qualitativ hochwertige und innovative Produkte.

Wir bedanken uns für den Kauf dieser Leuchte, welche unter strengen Qualitätsrichtlinien gefertigt wurde.

Zusätzlich zu der gesetzlichen Gewährleistung gewährt Ihnen die Ledino Deutschland GmbH auf ausgewählte Produkte, der Marken Ledino, Ledar und Ledisis, eine Hersteller-/ Funktionsgarantie, entsprechend den nachfolgenden Bestimmungen.

Ihre gesetzlichen Rechte insbesondere im Hinblick auf Gewährleistung und Konsumentenschutz werden hierdurch nicht eingeschränkt.

- 1) Produkte, auf die eine zusätzliche Hersteller-/ Funktionsgarantie gewährt wird, sind mit einem entsprechenden Verpackungsaufdruck gekennzeichnet.
- 2) Die jeweilige Garantiezeit ist auf der Verpackung der Produkte angegeben. Die Garantiezeit beginnt ab dem Kaufdatum durch den erstmaligen Anwender. Als Nachweis hierfür gilt der Kaufbeleg.
- 3) Die auf der Verpackung ausgewiesene Funktionsgarantie von 3 bzw. 5 Jahren versteht sich ausschließlich auf die Funktion der eingebauten LED-Lichtquelle und deren zum Betrieb notwendigen Komponenten.
- 4) Ledino behält sich vor, über die Berechtigung des Garantieanspruches selbst zu entscheiden. Bei Mängeln, die auf Material- und/ oder Herstellungsfehler beruhen und während des Garantiezeitraumes geltend gemacht werden erfolgt eine wahlweise unentgeltliche Mängelbehebung durch Reparatur, Austausch oder Rückerstattung des Kaufpreises.
- 5) Im Garantiefall machen Sie Ihren Garantieanspruch durch Vorlage des Kaufbeleges geltend indem Sie sich bitte, mündlich oder schriftlich, mit dem Händler oder Vertragspartner, bei dem Sie das Produkt gekauft haben, in Verbindung setzen.
- 6) Bei Mängeln verursacht durch missbräuchliche bzw. unsachgemäße Behandlung, Umwelteinflüsse, wie Feuchtigkeit, Hitze, Staub, oxidierte Oberflächen sowie Überspannung, Strom- oder Netzschwankungen und bei Schäden an zerbrechlichen Komponenten oder Verbrauchsmaterial (z.B. Akkus) sind diese zusätzlich gewährten Garantieansprüche ausgeschlossen.
- 7) Diese Hersteller-/ Funktionsgarantie umfasst keine Begleit- und Folgeschäden, wie z.B. Montagekosten.
- 8) Eine Garantieleistung aus dieser Hersteller-/ Funktionsgarantie führt nicht zu einer Verlängerung oder neuen Garantie.

Diese Bestimmungen unserer Hersteller-/ Funktionsgarantie finden Sie auch im Internet unter:
<http://ledino.com/garantiebestimmungen/>

Instruction Manual

EN60598-2-22

IK05

IP20



high energy saving • long lifetime • low heat emission