



Use safety instructions



- (EN) Strip the wire to the indicated length.
- (DE) Isolieren Sie den Draht auf der angegebenen Länge ab.
- (FR) Dégagez le fil sur la longueur, comme indiqué.
- (NL) Strip de draad op lengte zoals aangegeven.
- (ES) Pelar el cable a la longitud indicada.
- (IT) Spellare il filo sulla lunghezza indicata.
- (SV) Skala ledaren över den angivna längden.
- (PL) Rozciągnąć przewód do wymaganej długości.
- (PT) Desencape o fio no comprimento indicado.
- (NO) Fjern isolasjonen fra ledningen i vist lengde.
- (FI) Kuori johto kuivassa ilmoitettulla pituudella.
- (DK) Strip ledningen i længden som vist.



- (EN) Suitable for outdoor installation.
- (DE) Geeignet für die Außenmontage.
- (FR) Conçu pour montage à l'extérieur.
- (NL) Geschikt voor montage buiten.
- (ES) Apto para la instalación al aire libre.
- (IT) Adatto per montaggio all'esterno.
- (SV) Lämpad för montering utomhus.
- (PL) Urządzenie przeznaczone do instalacji zewnętrznej.
- (PT) Adequado para instalações externas.
- (NO) Passer for utendørs installasjon.
- (FI) Soveltuu asennettäväksi ulos.
- (DK) Egnet til montage udendørs.



- (EN) The fixture is splash-proof.
- (DE) Die Armatur ist spritzwasserdicht.
- (FR) L'armature est étanche aux projections d'eau.
- (NL) Het armatuur is spatwaterdicht.
- (ES) El montaje esta protegido contra salpicaduras.
- (IT) La lampada è protetta contro gli spruzzi d'acqua.
- (SV) Armaturen är tät mot stänkvatten.
- (PL) Urządzenie jest bryzgoszczelne.
- (PT) A ferragem de conexão é a prova de salpicos.
- (NO) Armaturet er beskyttet mot sprut.
- (FI) Valaisin on roiskevedenpitävä.
- (DK) Armaturet er stænktæt.



- (EN) Connect using the specified cable.
- (DE) Anschließen mit dem vorgeschriebenen Kabel.
- (FR) Raccorder avec le câble requis.
- (NL) Aansluiten met de voorgeschreven kabel.
- (ES) Conectar mediante el cable especificado.
- (IT) Collegare con il cavo previsto.
- (SV) Anslut med den föreskrivna kabeln.
- (PL) Podłączenie należy wykonać za pomocą zalecanego przewodu.
- (PT) Efectue a conexão, usando o cabo especificado.
- (NO) Tilkobling ved bruk av spesifisert kabel.
- (FI) Liitetäviä kuivassa ilmoitettulla kaapelilla.
- (DK) Skal tilsluttes med den foreskrevne kabel.

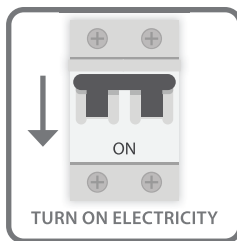
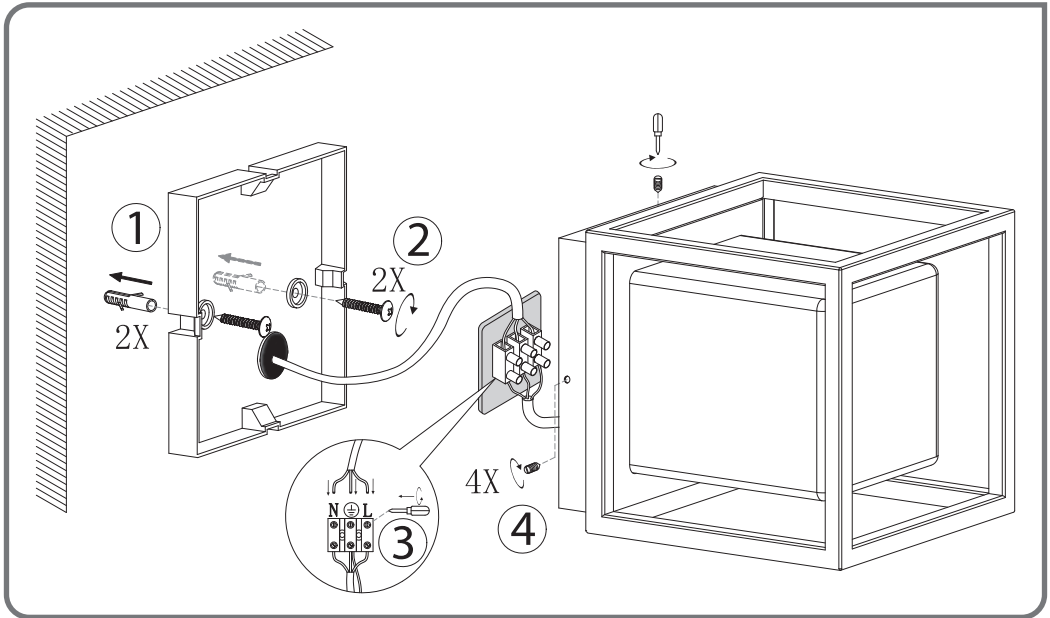
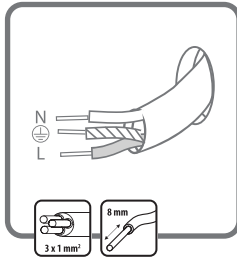
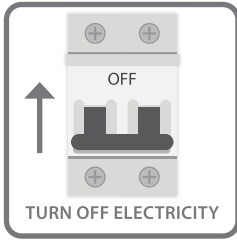


- (EN) Protection class 1: the fitting must be earthed.
- (DE) Schutzklasse 1, die Armatur muss geerdet werden.
- (FR) Classe de sécurité 1, l'armature doit être mise à la terre.
- (NL) Beschermklasse 1, het armatuur moet geaard worden.
- (ES) Protección de Clase 1: el montaje debe estar conectado a tierra.
- (IT) Classe di protezione 1, la lampada deve avere la messa a terra.
- (SV) Skyddsklass 1, armaturen måste jordas.
- (PL) Klasa zabezpieczenia 1: urządzenie musi być uzziemione.
- (PT) Classe 1 de protecção: a ferragem de conexão deve ser ligada a terra.
- (NO) Beskyttelsesklasse 1: armaturet må jordes.
- (FI) Suojusluokka 1, valaisin pitää maadoittaa.
- (DK) Beskyttelsesklasse 1, armaturet skal have jordforbindelse.

- EN Non-replaceable light source
- DE Nicht auswechselbares Leuchtmittel
- FR Source lumineuse non remplaçable
- NL Niet-ervangbare lichtbron
- ES Fuente de luz no reemplazable
- IT Sorgente luminosa non sostituibile
- SE Icke-utbyttbar ljuskälla
- PL Niewymienne źródło światła
- PT Fonte de luz que não pode ser substituída
- NO Lyskilde som ikke kan skiftes ut
- FI Valolähde ei voi vaihtaa
- DK Ikke-udskiftelig lyskilde
- CS Nevyměnitelný světelný zdroj
- SK Nevymeniteľný svetelný zdroj



EU address:	UK address:
smartwares® Europe	smartwares® Safety and Lighting Ltd.
Jules Verneveg 87 5015 BH Tilburg The Netherlands	Meriden House, 6 Great Cornbow Halesowen, West Midlands, B63 3AB United Kingdom
www.smartwares.eu	



- EN This product contains a light source of energy efficiency class F  
 DE Dieses Produkt enthält eine Lichtquelle der Energieeffizienzklasse F  
 FR Ce produit contient une source lumineuse de classe d'efficacité énergétique F  
 NL Dit product bevat een lichtbron van energie-efficiëntieklasse F  
 ES Este producto contiene una fuente luminosa de la clase de eficiencia energética F  
 IT Questo prodotto contiene una sorgente luminosa di classe di efficienza energetica F  
 SE Denna produkt innehåller en ljuskälla med energieffektivitetsklass F  
 PL Ten produkt zawiera źródło światła o klasie efektywności energetycznej F  
 PT Este produto contém uma fonte de luz da classe de eficiência energética F  
 NO Dette produktet inneholder en lyskilde for energieffektivitetsklasse F  
 FI Tämä tuote sisältää valonlähteen, jonka energiatehokkuusluokka on F  
 DK Dette produkt indeholder en lyskilde i energieffektivitetsklasse F  
 CS Tento výrobek obsahuje světelný zdroj s třídou energetické účinnosti F  
 SK Tento výrobok obsahuje svetelný zdroj triedy energetickej účinnosti F