

p

**Pujol**  
iluminación

Pujol Iluminación S.L.  
Indústria 13, 08980 Sant Feliu de Llobregat - Barcelona (Spain)  
Tel. 34 93 685 7880 - Fax 34 93 685 1765  
export@pujoliluminacion.com - comercial@pujoliluminacion.com  
www.pujoliluminacion.com



**PL-43**

**LED Deckenleuchte**

**Familie:** TUB

**Anwendungstyp:** Deckenleuchten

**Gehäuse:** Stahl

**Farben:**



B - Weiß



C - Chrome



Nm - Matt Nickel

**Lampentyp:** 4X LED 5W 500lm 3000K

**Dimmbar:** NEIN

**Schalter:** NEIN

p

**Pujol**  
iluminación

Pujol Iluminación S.L.  
Indústria 13, 08980 Sant Feliu de Llobregat - Barcelona (Spain)  
Tel. 34 93 685 7880 - Fax 34 93 685 1765  
export@pujoliluminacion.com - comercial@pujoliluminacion.com  
www.pujoliluminacion.com

### Spezifikationen

IP20

RF 850º

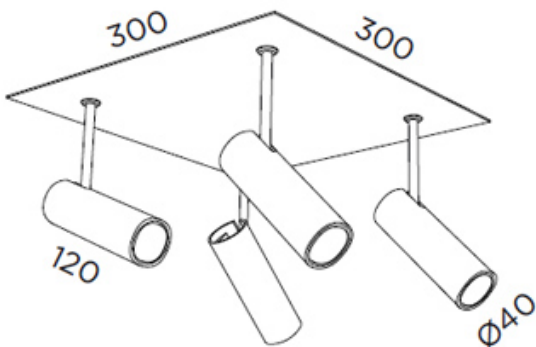


Installation auf brennbaren Oberflächen



Klasse I

### Abmessungen:



210

### Effizienz label:

