

Safety Instructions

1, 2, 3, 4, 5, 6, 7, 8, 9, 13, 14, 16
19, 22, 24, 28, 33, 34



Info

www.paulmann.com

Paulmann Licht GmbH
Quezinger Feld 2
31832 Springe
Germany

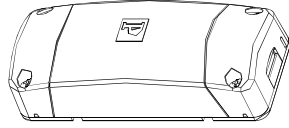
www.paulmann.com

Art.-Nr.: 500.43



(+MA 326)

PJZ 07/17



1x

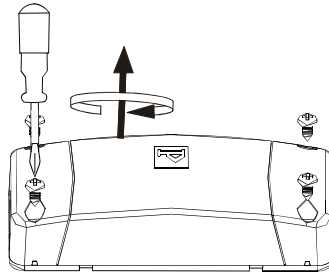
Master Switch-Controller



Incl.



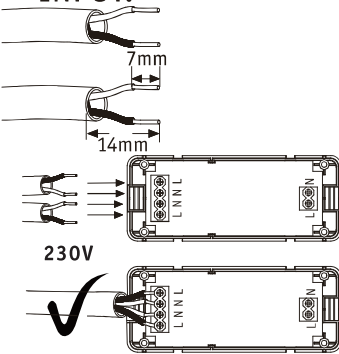
A



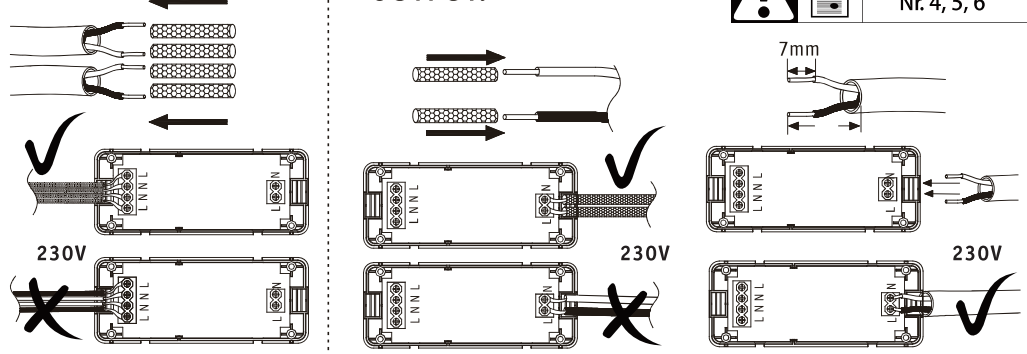
Safety Instructions
Nr. 1, 2, 4

B

INPUT:

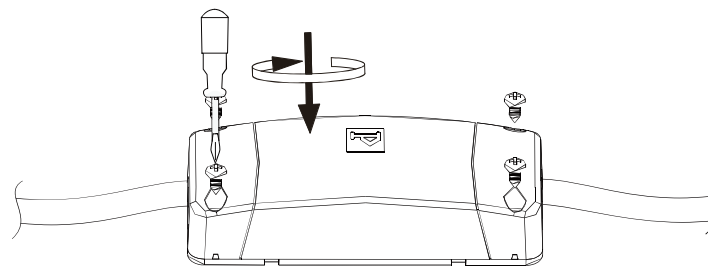


OUTPUT:



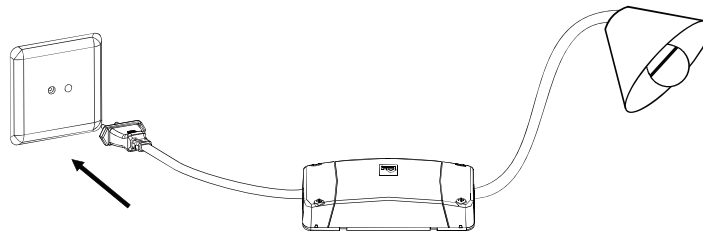
Safety Instructions
Nr. 4, 5, 6

C



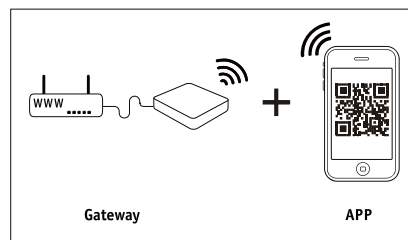
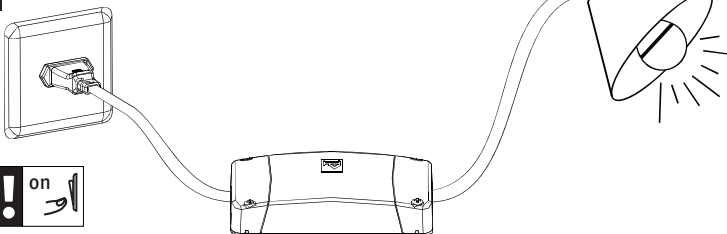
Safety Instructions
Nr. 19, 20

D



Safety Instructions
Nr. 4, 5, 6

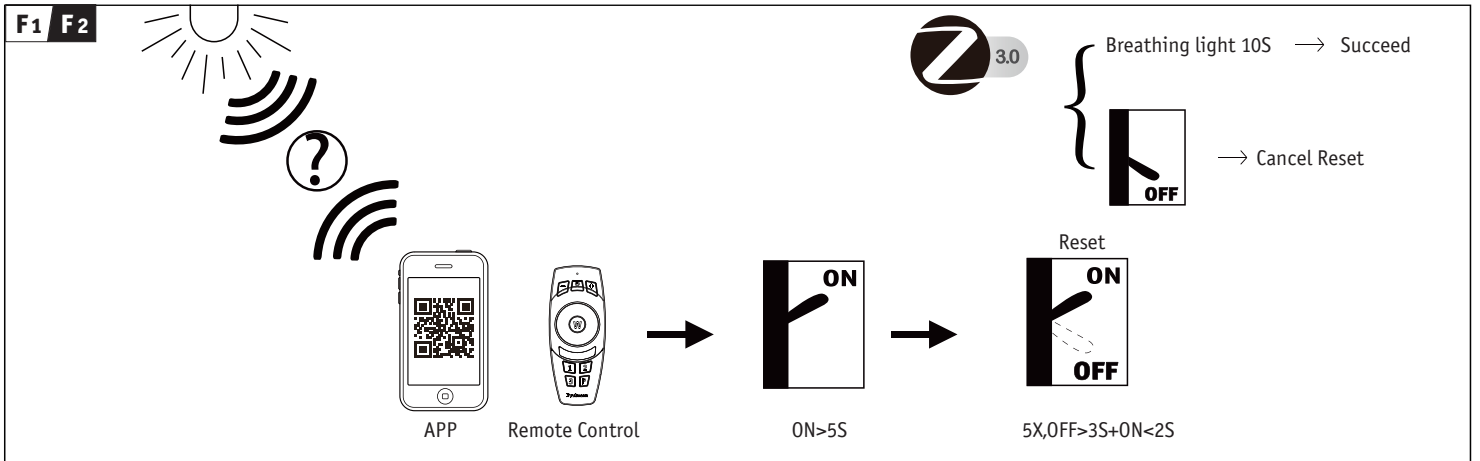
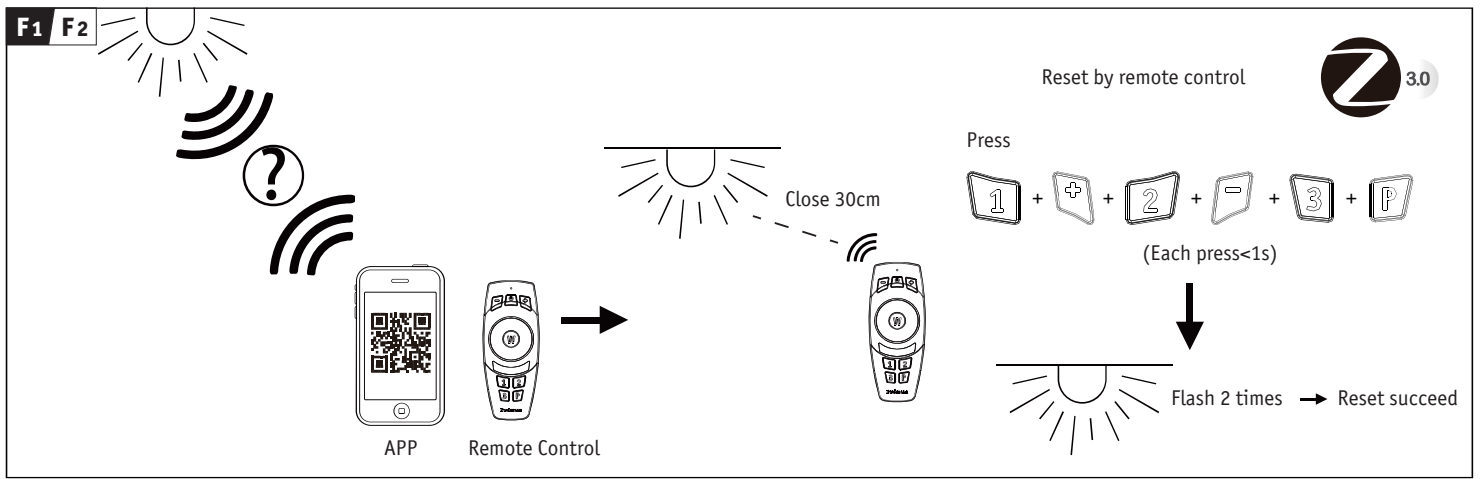
E



Gateway

APP

Remote Control



<p>G</p> <p>FREE App</p> <p>Download App for extended functions https://www.paulmann.com/zb</p>	<p>Not incl. Smart Device</p> <p>.ipad .iphone 4s Higher .Android 4.4 Higher</p>	<p>Not incl. Gateway</p> <p>Paulmann Art.-Nr:500.66 Art.-Nr:500.88</p>	<p>Not incl. Remote Control</p> <p>Paulmann Art.-Nr.500.67</p>
---	---	---	---

H

Instruction Of APP

Zugelassen für den Betrieb in allen Ländern der EU / Approved for operating in all European countries

CE: Konform mit / in accordance with / conformement a 2014/30/EU, 2014/53/EU
<http://www.paulmann.com/de/de/b2b-haendler-log-in.html>

2,4 GHz - 2,4835 GHz

NO

doesn't apply for the geographical area within a radius of 20km from the centre on "Ny Alesund"

Hiermit erklärt Paulmann Licht, dass der Funkanlagentyp [500.43] der Richtlinie 2014/53/EU entspricht. Der vollständige Text der EU-Konformitätserklärung ist unter der folgenden Internetadresse verfügbar: www.paulmann.com/ce
Funk-Frequenz [2,4 GHz - 2,4835 GHz] Abgestrahlte Energie [10mW]