



## Hinweise und Sicherheitshinweise

### Deutsch


Bei der Montage die beigefügten Montageanleitungen beachten.

 Anleitung vor der Montage und der Inbetriebnahme sorgfältig lesen!


 Anleitung dem Kunden zur Aufbewahrung übergeben!



 Unter [www.erco.com/download](http://www.erco.com/download) ist die aktuelle Produktdokumentation zu finden.

#### Allgemeine Sicherheitshinweise

 **Warnung!**  
**Stromschlaggefahr!**

- Vor Wartungs- und Montagearbeiten an der Leuchte, Netzleitungen und eventuell vorhandene DALI Steuerleitungen freischalten und auf Spannungsfreiheit überprüfen.  
- Der Betrieb von Leuchten mit beschädigten Anschlussleitungen ist nicht zulässig.

 **Vorsicht!**  
**Blaulichtgefährdung!**


  Leuchte, die mit einem der beiden nebenstehenden Piktogrammen markiert ist, so positionieren, dass längeres in die Leuchte starren in einem geringeren Abstand als  $xm$  nicht zu erwarten ist. Der Wert für  $x$  finden Sie in der beigefügten grafischen Montageanleitungen.

**Achtung!**  
- Bei Beschädigungen oder Ausfall des LED-Moduls muss die komplette Leuchte ins Werk gesendet werden.  
- Beachten Sie bei der Montage die nationalen Installations- und Unfallverhütungsvorschriften.

#### Bestimmungsgemäßer Gebrauch

Die Leuchte ist nur für die Verwendung in trockenen Innenräumen geeignet.

#### Auswahl Montageort

 Nicht zur Abdeckung mit Wärmedämm-Material geeignete Leuchten.  
- Seitlicher Luftraum gemäß EN 60598:  
Der seitliche Abstand zwischen der Leuchtenbegrenzung und Gebäudeteilen muss mindestens 50mm betragen.  
- Einbautiefe gemäß EN 60598:  
Falls ein Abstand zwischen oberer Begrenzung der Leuchte und Gebäudeteilen erforderlich ist kann dieser den Montageanleitungen entnommen werden.  
- Die Leuchte so positionieren, dass sie im Betrieb nicht direkter Sonneneinstrahlung oder anderen Wärmequellen ausgesetzt ist. Hohe Umgebungstemperaturen reduzieren die Lebensdauer und die Effizienz des Betriebsgeräts bzw. des LED-Moduls.

#### Elektrische Installation

- Das Betriebsgerät ist möglichst weit von der Leuchte zu platzieren. Leitungskreuzungen sind zu vermeiden.  
- Die elektrische Verbindung zwischen Leuchte und Betriebsgerät nicht trennen! Dies kann zur Beschädigung der Leuchte und/oder des Betriebsgeräts führen.  
- Bei 3-Phasen-Installation: Um Beschädigungen an den Betriebsgeräten zu vermeiden, niemals den Neutralleiter schalten oder im Betrieb abklemmen.  
**Überspannungsschutz**  
Die bei ERCO verwendeten Betriebsgeräte sind nach DIN EN 61547 gegen Überspannung geschützt. Um elektronische Betriebsgeräte vor Überspannung, z.B. durch Schalten von induktiven Lasten, zusätzlich zu schützen, können separate Überspannungsschutz-Module eingesetzt werden.

#### Leuchte mit DALI Betriebsgerät

- Alle verwendeten Leitungen, Materialien und Geräte müssen für Netzspannung geeignet sein, da das DALI Signal nicht mit einer Schutzkleinspannung (SELV) übertragen wird.  
- Allgemeine Hinweise zu DALI sind unter [www.digitalilluminationinterface.org](http://www.digitalilluminationinterface.org) zu finden.

#### Push Dim

Sie können DALI Leuchten, deren DA Anschlüsse zusätzlich mit „N“ und „Push“ gekennzeichnet sind, direkt mit einem handelsüblichen Taster (Schließer) ansteuern. Details dazu unter [www.erco.com/pushdim](http://www.erco.com/pushdim).

#### RGBW Leuchten

Durch die Kombination von roten, grünen, blauen und warmweißen LED in unterschiedlichen Dimmzuständen lassen sich alle Mischfarben und Farbtemperaturen erzeugen. Zur Ansteuerung über ein DALI System mit Colour Management beinhaltet der Signaleingang eine DALI-Schnittstelle mit einer Adresse für die Leuchte. Bei Betrieb mit einem System ohne Colour Management werden 3 Adressen je Leuchte verwendet.  
Die Farbkompensation garantiert bei allen angesteuerten Leuchten mit gleichen DALI Steuerwerten die exakt gleiche Lichtfarbe.  
**Tunable white**  
Steuerung des tunable white Anteils nur über DALI System mit Colour Management (Device type-8). Andere Systeme können nur dimmen nicht aber die Lichtfarbe steuern.

#### Leuchten mit Casambi Bluetooth

**Steuerung**  
- Für die Steuerung der Leuchte benötigen Sie ein Bluetooth 4.0 fähiges Smartphone oder Tablet und die Casambi App, die Sie für iOS oder Android in den jeweiligen App Stores kostenlos herunterladen können.

- Sie können bis zu 127 Leuchten in einem Casambi Mesh-Netzwerk koppeln. Die Anzahl kann über mehrere parallele Netzwerke erhöht werden.  
- Da sich das Schaltsignal in einem Mesh-Netzwerk von Leuchte zu Leuchte überträgt, darf der Abstand zwischen zwei Leuchten 10m nicht überschreiten. Je nach Umgebung kann sich der Abstand reduzieren. Deshalb sollten Sie den möglichen Abstand der Leuchten vor der Installation prüfen.  
- Hiermit erklärt die ERCO GmbH, dass die Leuchten mit Casambi-Ansteuerung der Richtlinie 2014/53/EU entsprechen. Der Funk-Betrieb erfolgt auf den Frequenzbändern 2402 – 2480 MHz mit einer maximalen Sendeleistung von 4 dBm.  
Der vollständige Text der EU Konformitätserklärung ist unter der folgenden Internetadresse verfügbar:  
[www.erco.com/casambi-ce](http://www.erco.com/casambi-ce).

#### Montage

- Bei Wandflutern und Richtstrahlern die richtige Ausrichtung der Leuchte beachten.  
- Reflektoren nur mit beiliegenden Schutzhandschuhen anfassen.

#### Demontage

Leuchte in umgekehrter Reihenfolge demontieren.  
Hinweis: Leuchte vorsichtig mit einem Schraubendreher aus dem Einbauring hebeln.

#### Aufblitzen des LED-Moduls

Das Aufblitzen des LED-Moduls beim Ein- und Ausschalten ist ein normales Betriebsverhalten.

#### Dimmen

Je nach Ausführung ist die Leuchte über geeignete Dimmer (Phasenabschnittstechnik / trailing edge) dimmbar.  
**Dimmer in Phasenabschnittstechnik (trailing edge)**  
Die Installationshinweise der Hersteller sind zu beachten. Bei einigen Produkten ist das Einschalten nur im oberen Dimmbereich möglich. Vor jeder Installation prüfen, ob im Dimmbetrieb die Kombination von Leuchte, Betriebsgerät und Dimmer funktioniert. Das gilt besonders für die Verwendung von Universaldimmern.  
Beim Einsatz von Dimmern, die nicht für LED-Betriebsgeräte geeignet sind, kann die Leuchte, das Betriebsgerät und/oder der Dimmer beschädigt werden.  
Bei Verwendung nicht geeigneter Dimmer wird keine Haftung übernommen.

#### Reinigung

Die Reinigung ist mit einem angefeuchteten, weichen Tuch und einem handelsüblichen pH-neutralen, alkoholfreien, nicht scheuernden Reiniger vorzunehmen.

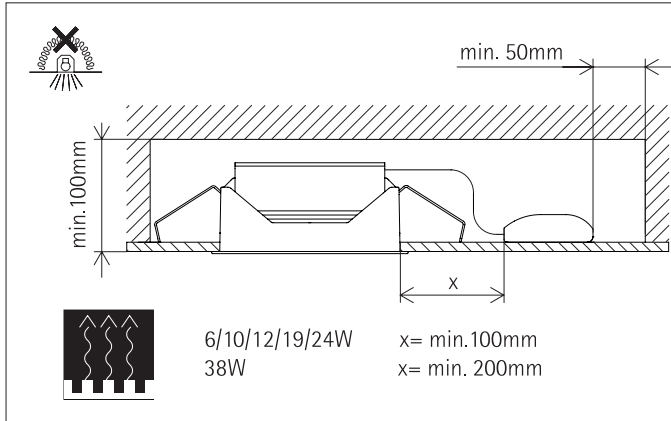
#### Entsorgung

 Die Leuchte darf gemäß der EU-Richtlinie-WEEE (Waste Electrical and Electronic Equipment) nicht über den unsortierten Müll entsorgt werden. Sie muss der jeweiligen lokalen Einrichtung für die Entsorgung bzw. das Recycling von Elektronikprodukten zugeführt werden.

## Compar

### Montageanleitung

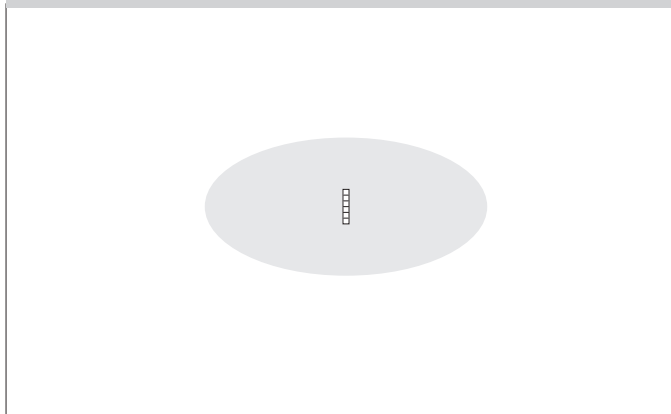
#### Downlight Downlight oval wide flood Downlight oval flood Lens wallwasher



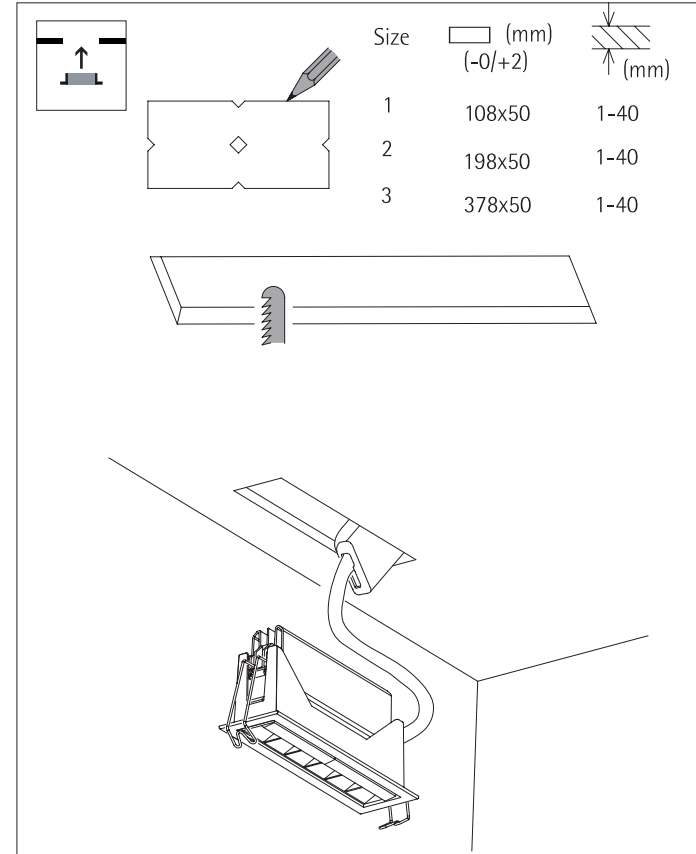
#### Oval flood



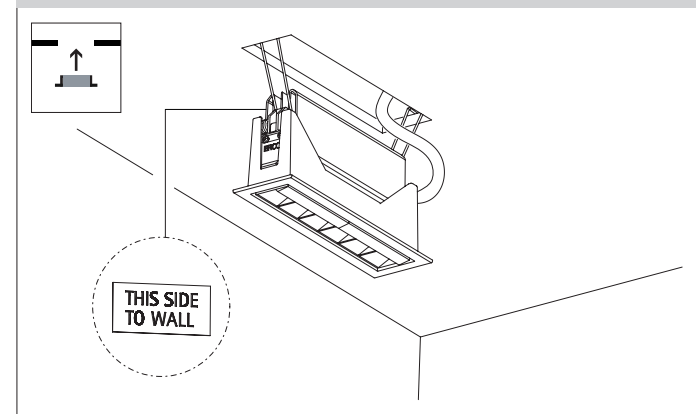
#### Oval wide flood



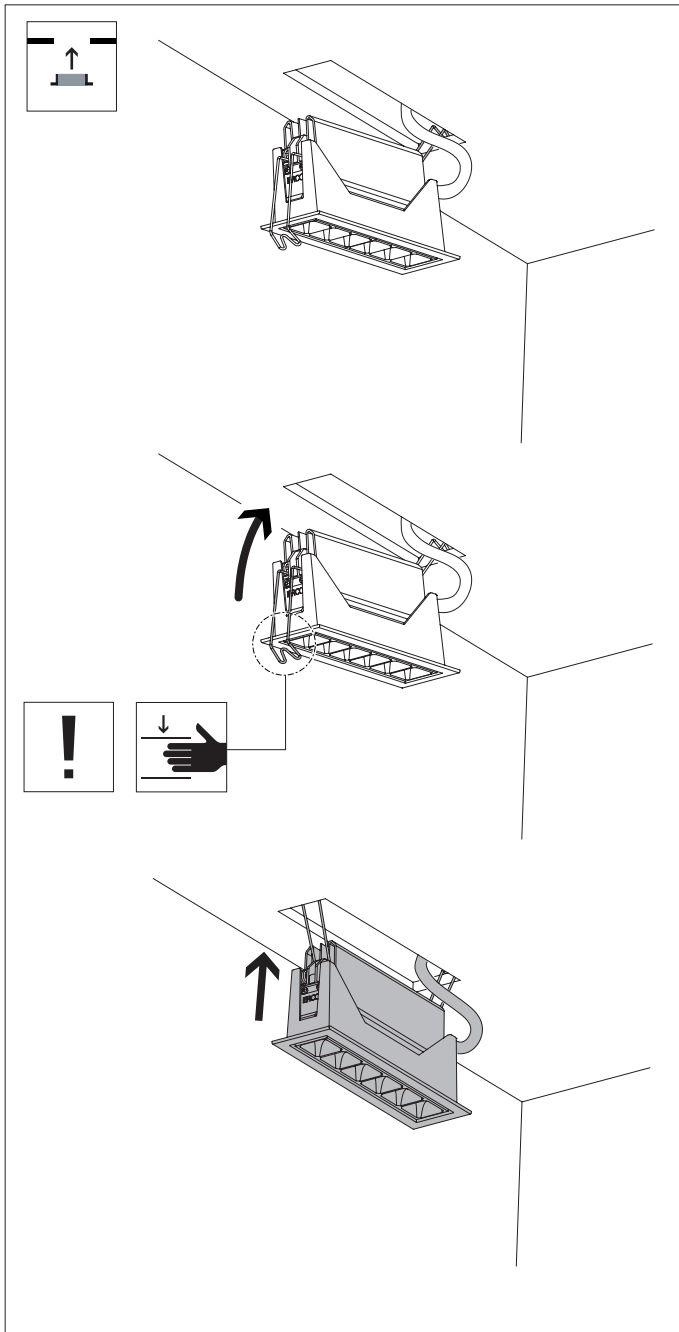
#### Downlight Downlight oval wide flood Downlight oval flood Lens wallwasher



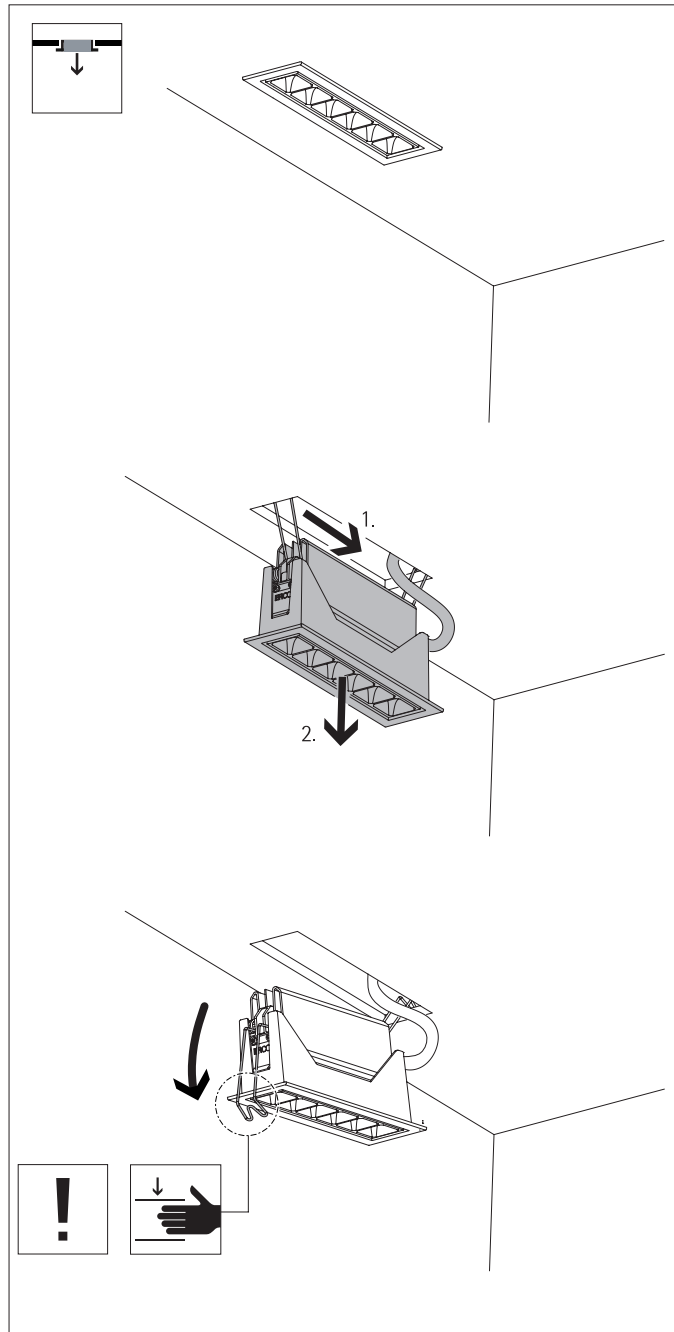
#### Lens wallwasher



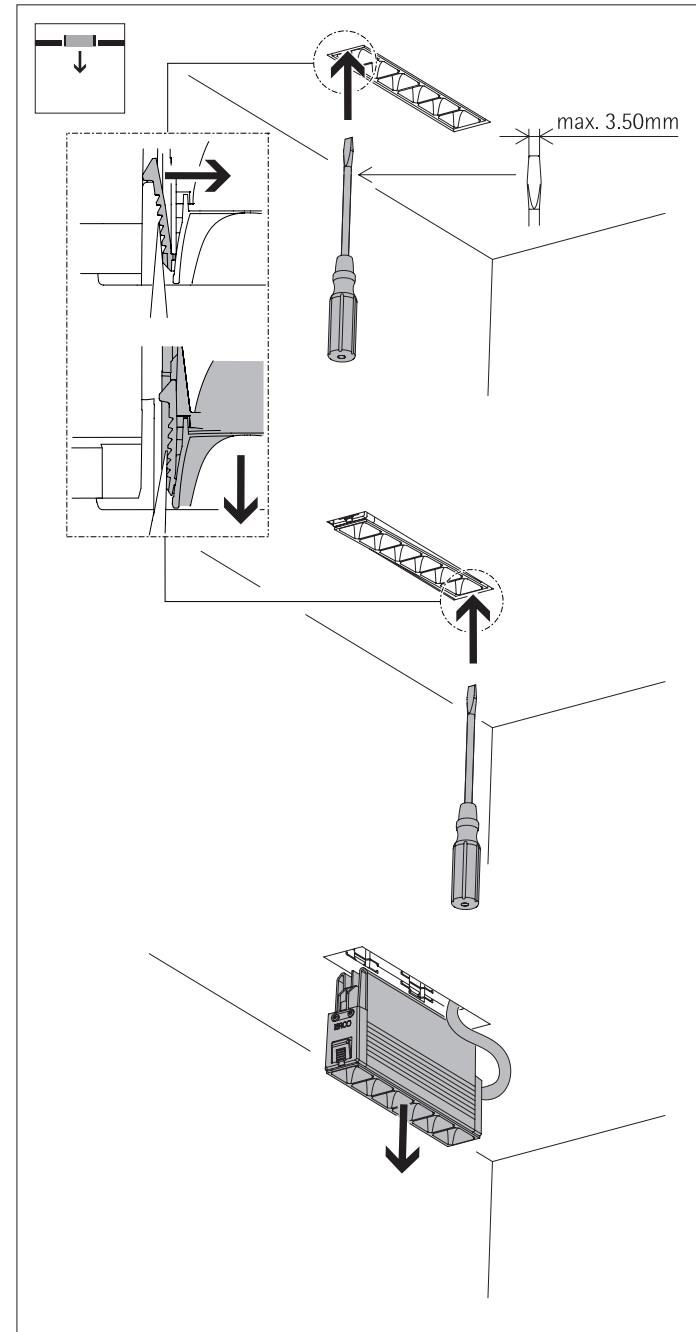
Downlight  
Downlight oval wide flood  
Downlight oval flood  
Lens wallwasher



Downlight  
Downlight oval wide flood  
Downlight oval flood  
Lens wallwasher



Downlight  
Downlight oval wide flood  
Downlight oval flood  
Lens wallwasher



Spot 10W, 19W, 38W



CAUTION



x=min. 1.3m

Flood 10W, 19W, 38W



CAUTION



x=min. 0.75m

Oval wide flood 4000K / Oval flood 4000K



CAUTION



x=min. 0.5m

Deutsch

Bei der Montage die beigefügten Anleitungen beachten.