

## ADVERTENCIAS

1. Antes de utilizar este producto, lea detenidamente las instrucciones de uso.
  2. Luminaria de uso interior. Diseñada para ser utilizada exclusivamente en lugares secos.
3. Luminaria diseñada para ser utilizada en temperaturas ambientes que se encuentren entre 0° y 45°C. En condiciones de bajas o altas temperaturas la duración de la batería puede verse reducida. No dejar la luminaria expuesta al sol.
4. Utilizar exclusivamente el cable suministrado para cargar la lámpara.
5. La luminaria incorpora una batería de Ion-Litio de alta calidad, cuya potencia tras 300 ciclos de carga se mantiene superior al 75%.
6. Para prolongar la vida útil de la batería se recomienda cargar la batería regularmente.
7. Póngase en contacto con Marset si fuera necesario sustituir la batería.
8. Si el cable flexible o cordón de esta luminaria está dañado, deberá sustituirse exclusivamente por el fabricante o su servicio técnico o una persona de cualificación equivalente con objeto de evitar cualquier riesgo.
9. Para la limpieza de la luminaria se recomienda utilizar un paño suave, humedecido con agua y detergente neutro si fuera necesario. No utilizar alcohol u otros disolventes.

## WARNING

1. Read these instructions carefully before using this luminaire.

2. Use in dry locations only. Indoor use only.
3. This luminaire has been designed to be used in operating temperatures between 0° and 45°C. If luminaire is used in other ambient temperatures, the life of the battery may be reduced and not work properly. Don't leave this product under direct sunlight.
4. Use only the supplied cable to charge the luminaire.
5. This luminaire incorporates a high performance Lithium-Ion battery. After 300 charging cycles, it maintains a capacity of more than 75%.
6. In order to extend the life of the battery it's recommended to regularly charge it.
7. Please contact Marset if the battery has to be replaced.
8. If the wire or flexible cord is damaged, it has to be changed exclusively by the manufacturer, his technical service or a qualified personnel in order to avoid any risk.
9. To clean the luminaire use soft damp cloth, with soap or neutral detergent. Do not use alcohol or other solvents.

## ATTENTION

1. Avant d'utiliser ce produit, veuillez lire attentivement les instructions d'utilisation.
2. Ce luminaire intérieur ne peut être utilisé que dans des endroits secs.
3. Il ne peut être utilisé qu'à des températures ambiantes oscillant entre 0° et 45° C. Lorsque les températures sont élevées ou basses, la durée de vie de la batterie peut être écourtée. N'exposez pas le luminaire au soleil.
4. Utilisez uniquement le cable fourni, pour charger la lampe.
5. Le luminaire comprend une batterie au lithium-ion de

- haute qualité, sa puissance restant supérieure à 75% après 300 cycles de charge.
6. Pour prolonger la vie utile de la batterie, nous vous recommandons de charger régulièrement la batterie.
  7. Contactez Marset s'il s'avère nécessaire de remplacer la batterie.
  8. Si le câble flexible ou fil du luminaire est endommagé, il conviendra de faire appel au fabricant, à son service technique ou encore à une personne qualifiée pour le remplacer et éviter ainsi tout risque fâcheux.
  9. Pour nettoyer le luminaire, nous vous recommandons d'utiliser un chiffon doux humidifié d'eau et de détergent neutre, le cas échéant. N'utilisez pas d'alcool ni d'autres types de dissolvants.

## HINWEISE

1. Bitte lesen Sie die Gebrauchsanweisung vor Gebrauch des Produkts aufmerksam durch.
2. Leuchte für den Gebrauch im Innenraum. Sie wurde ausschließlich für die Nutzung in trockener Umgebung konzipiert.
3. Zur Nutzung bei Raumtemperaturen zwischen 0° und 45°C. Bei niedrigen oder hohen Temperaturen kann sich die Lebensdauer der Batterie verkürzen. Leuchte nicht der direkten Sonnenstrahlung aussetzen.
4. Bitte nutzen Sie ausschließlich den mitgelieferten Kable zum Laden der Leuchte.
5. Die Leuchte beinhaltet eine qualitativ hochwertige Lithium-Ionen-Batterie, deren Leistung nach 300 Ladevorgängen noch bei über 75% liegt.
6. Zur Verlängerung der Lebensdauer der Batterie empfiehlt sich eine regelmäßige Aufladung.

7. Sollte es notwendig sein, die Batterie auszutauschen, setzen Sie sich bitte mit Marset in Verbindung.
8. Wird das Kabel der Leuchte beschädigt, darf dieses nur durch den Hersteller, dessen technischen Service, oder eine entsprechend qualifizierte Person ausgetauscht werden, um eventuelle Risiken zu vermeiden.
9. Zur Reinigung der Leuchte empfiehlt es sich, ein weiches Tuch zu verwenden und dieses, falls nötig, mit Wasser und einem neutralen Reiniger zu befeuchten. Mit Alkohol oder Lösungsmittel sind zur Reinigung nicht geeignet.
- 

## FollowMe Datos Técnicos

Luminaria para uso interior  
Factor de Potencia: 1  
Input: 5V DC 1.5A  
Lámpara a utilizar:  
LED 4,7W 2700K 240lm

## Technical Data

Light fitting for indoor use only  
Power Factor: 1  
Input: 5 v dc 1.5A  
Bulb to be used:  
LED 4,7W 2700K 240lm

**Données techniques**  
Luminaire intérieur.  
Facteur de puissance : 1  
Input: 5V DC 1.5A  
Ampoule :  
LED 4,7W 2700K 240lm.

**Technische Daten**  
Leuchte für den Innenraum.  
Leistungsfaktor: 1  
Input: 5V DC 1.5A  
Verwendetes Leuchtmittel:  
LED 4,7W 2700K 240lm



- Aparato de muy baja tensión de seguridad. La conformidad a la norma está garantizada sólo si el aparato viene alimentado por un transformador de seguridad conforme a la norma Cenelec EN 604 72 o por fuentes de igual seguridad. Los aparatos de muy baja tensión de seguridad (BTS) marcados no deben ser conectados a conductores de toma de tierra.
- Very low safety voltage lighting fixture. Compliance with regulations is only guaranteed if the lighting fitting is supplied through a safety transformer conforming to Cenelec EN 607 42 Standard or equivalent safety equipment with transforming capability. Very low safety voltage lighting fittings (BTS) market must not be connected to ground conductors.
- Appareil possédant une très basse tension de sécurité. Le respect de la norme n'est garanti

**Données techniques**  
Luminaire intérieur.  
Facteur de puissance : 1  
Input: 5V DC 1.5A  
Ampoule :  
LED 5W 2700K 290lm.

**Technische Daten**  
Leuchte für den Innenraum.  
Leistungsfaktor: 1  
Input: 5V DC 1.5A  
Verwendetes Leuchtmittel:  
LED 5W 2700K 290lm



- Este símbolo en su equipo o embalaje indica que el presente producto no puede ser tratado como residuo doméstico normal, sino que debe entregarse en el correspondiente punto de recogida de equipos eléctricos y electrónicos. Para recibir información detallada sobre el reciclaje de este producto, por favor, contacte con su ayuntamiento, su punto de recogida más cercano o el distribuidor donde adquirió el producto.
- This symbol on the product or its packaging indicates that it must not be treated as household waste. It should, in fact, be handed in at a recognised collection point for recycling electrical and electronic equipment. For more detailed information about the recycling of this product,

- que lorsque l'appareil est alimenté par un transformateur de sécurité conforme à la norme Cenelec EN 604 72 ou par des sources permettant de garantir le même niveau de sécurité. Les appareils à très basse tension de sécurité (TBTS) ne doivent pas être raccordés à des conducteurs de mise à la terre.
- Bei diesem Gerät handelt es sich um eine Niederspannungslampe. Die Normkonformität ist nur gegeben, wenn das Gerät über einen Sicherheitstransformator gemäß der Norm Cenelec EN 604 72 oder über Stromquellen von gleicher Sicherheit mit Strom versorgt wird. Niederspannungsgeräte (NSG), welche gekennzeichnet sind, dürfen nicht mit Erdleitern verbunden werden.

- Este símbolo en su equipo o embalaje indica que el presente producto no puede ser tratado como residuo doméstico normal, sino que debe entregarse en el correspondiente punto de recogida de equipos eléctricos y electrónicos. Para recibir información detallada sobre el reciclaje de este producto, por favor, contacte con su ayuntamiento, su punto de recogida más cercano o el distribuidor donde adquirió el producto.
- This symbol on the product or its packaging indicates that it must not be treated as household waste. It should, in fact, be handed in at a recognised collection point for recycling electrical and electronic equipment. For more detailed information about the recycling of this product,



Rev.01

- please contact your local city office, your household waste disposal service or the shop where you purchased the product.
- Le symbole représenté sur l'appareil ou l'emballage signifie que le produit ne peut être traité comme un déchet domestique normal, et doit par conséquent être déposé dans un point de collecte réservé aux appareils électriques et électroniques. Pour en savoir plus sur le recyclage de ce produit, veuillez vous adresser auprès de votre mairie, afin de connaître le point de collecte le plus proche, ou contacter le distributeur qui vous a vendu le produit.
- Dieses Symbol auf dem Produkt oder der Verpackung zeigt an, dass diese nicht als normaler Hausmüll behandelt werden dürfen, sondern den entsprechenden Stellen für Sondermüll zugeführt werden müssen. Für weitere Informationen zum Thema Sondermüll wenden Sie sich bitte an Ihre Stadtverwaltung, die nächste Annahmestelle oder den Händler, bei dem Sie das Produkt erworben haben.

## ADVERTENCIAS

- La batería debe cargarse y descargarse regularmente, es decir:
    1. Se debe evitar la carga constante de la misma durante periodos prolongados.
    2. Se debe evitar dejar la batería totalmente descargada durante varios días.
  - Nuestra responsabilidad en caso de garantía se limita a la reparación o sustitución de la mercancía, con exclusión de pantallas, bombillas, cable de carga y baterías
- WARNING**
- The battery should be charged and discharged regularly, i.e. :
    1. Constant charging of the same for long periods should be avoided.
    2. Avoid leaving the battery fully discharged for several days.
  - Our liability in case of warranty is limited to the repair or replacement of merchandise, excluding screens, light bulbs, charging cable and batteries.
- ATTENTION**
- La batterie doit être rechargée et déchargée régulièrement :
    1. Éviter la recharge continue de la batterie au cours de périodes prolongées.
    2. Éviter de laisser la batterie entièrement déchargée pendant plusieurs jours.
  - L'application de la garantie est limitée à la réparation ou au remplacement de la marchandise, exception faite des écrans, des ampoules, du câble de recharge et des batteries.

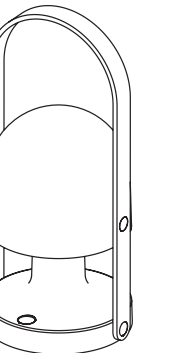
## HINWEISE

- Der Akku muss regelmäßig geladen und entladen werden, das heißt:
  1. Sein konstantes Laden über einen längeren Zeitraum hinweg ist zu vermeiden.
  2. Es muss vermieden werden, mehrere Tage lang den Akku völlig entladen zu lassen.
- Unsere Haftung im Garantiefall beschränkt sich auf die Reparatur oder den Austausch der Ware; ausgeschlossen sind dabei Displays, Glühbirnen, Ladekabel und Akkus.

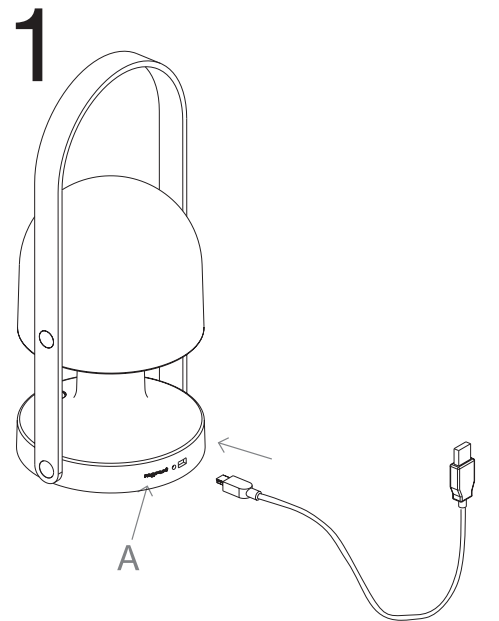
**marset**

·Marset Iluminación S.A · Ctra. de Rubí 284  
· 08228 Terrassa (Barcelona)

**FollowMe / Plus**  
**Inma Bermúdez**  
**marset**



Instrucciones de Montaje  
Assembly Instructions  
Instructions de montage  
Montageanleitung



No incluido. Use un cargador con las siguientes especificaciones.

Not included. Use a charger with the following specifications.

Accessoire non fourni. Utilisez un chargeur répondant aux spécifications suivantes.

Nicht im Lieferumfang enthalten. Verwenden Sie ein Ladegerät mit den folgenden Spezifizierungen.

Output: 5V DC 1.5 A

1.1. Conectar la clavija en el adaptador.

1.2. Introducir el USB Tipo C del cable en la entrada de la base de la lámpara.

1.3. Introducir el USB del cable en el cargador y conectar este a la toma de corriente. El indicador de luz de carga (A) se encenderá.

1.4. Cuando la batería esté cargada completamente el indicador LED de carga (A) se apagará.

1.1. Connect the plug to the body adaptor.

1.2. Insert the cable's USB Type C into the socket's base of the lamp.

1.3. Insert the cable's USB into the charger and connect it to the wall socket. The light of the charging indicator (A) will light up.

1.4. When the battery is fully charged, the charge indicator LED (A) will turn off.

1.1. Introduisez la fiche dans l'adaptateur.

1.2. Introduisez le connecteur USB Type C du câble dans l'entrée de la base de la lampe.

1.3. Introduisez le connecteur USB dans le chargeur puis connectez ce dernier à la prise de courant. Le témoin de charge (A) s'allumera.

1.4. Lorsque la batterie est entièrement rechargée, le voyant de charge (A) s'éteint.

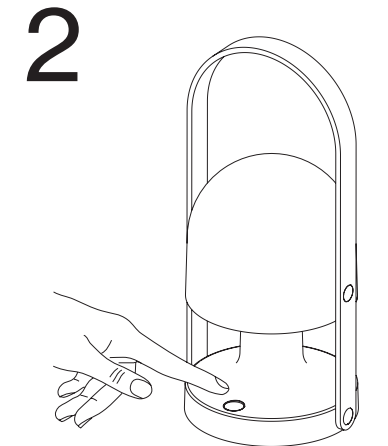
1.5. Une fois la recharge terminée, remettez bien en place le joint (B) pour garantir l'étanchéité.

1.1. Passenden Stecker mit dem Adapter verbinden.

1.2. USB Type C Stecker in den Sockel der Leuchte stecken.

1.3. USB-Kabel mit dem Adapter verbinden und an das Stromnetz anschließen. Die Kontrollleuchte (A) schaltet sich ein.

1.4. Wenn der Akku vollständig aufgeladen ist, erlischt die Lade-LED.



2.1. Pulsar el botón interruptor para encender la luz:

1ª pulsación – 25% intensidad luz

2ª pulsación – 50% intensidad luz

3ª pulsación – 100% intensidad luz

4ª pulsación – Apagar

2.2. Pulsar continuamente para encender directamente a la máxima intensidad. Volver a pulsar para apagar.

2.1. Press the button to switch on the light:

1st touch – 25% light output

2nd touch – 50% light output

3rd touch – 100% light output

4th touch – Switch off

2.2. Press the button continuously to switch on the fullest light output. Press again to switch off the light.

2.1. Appuyez sur l'interrupteur pour allumer la lampe : En appuyant une première fois, l'intensité lumineuse est de 25 %.

En appuyant une seconde fois, l'intensité lumineuse est de 50 %. En appuyant une troisième fois, l'intensité lumineuse est de 100 %. En appuyant une quatrième fois, le luminaire s'éteint.

2.2. Appuyez continuellement pour obtenir directement l'intensité lumineuse maximale. Appuyez à nouveau pour éteindre.

2.1. Zum Einschalten der Leuchte den Schalter bedienen:

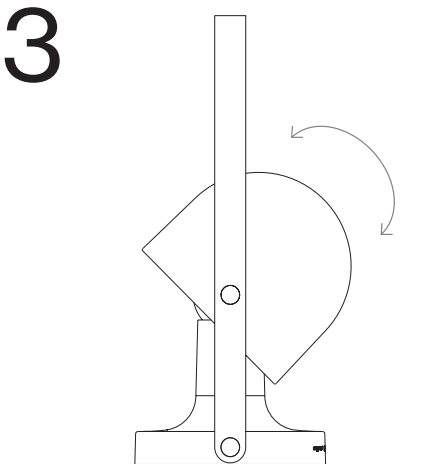
1x schalten - 25% Leuchtkraft

2x schalten - 50% Leuchtkraft

3x schalten - 100% Leuchtkraft

4x schalten - Leuchte geht aus

2.2. Schalter durchgehend gedrückt halten, um sofort auf maximale Leuchtkraft zu schalten. Zum Ausschalten erneut drücken.

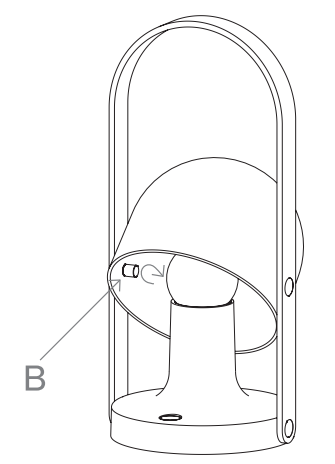


3.1 La pantalla puede girar hasta 45°.

3.1 The diffuser rotates up to 45°.

3.1 L'abat-jour peut pivoter jusqu'à 45°.

3.1 Der Schirm kann bis zu 45° gekippt werden.



3.2 Apretar las tuercas redondas (B) si la pantalla se aflojase.

3.2 Tighten the round nuts (B) if the diffuser comes loose.

3.2 Resserrez les écrous ronds (B) si l'abat-jour bouge.

3.2 Zum Justieren des Schirms die Stellschrauben (B) anziehen.

#### · INFORMACIÓN DE LA BATERIA

- Batería de Ion Litio de alta calidad.

- 3 intensidades de luz

- Autonomía de hasta 5 horas en la máxima intensidad de luz, 10 horas a intensidad media y 20 horas en la intensidad menor.

- El tiempo aproximado de carga cuando la batería está totalmente descargada es de 10 horas.

#### · BATTERY INFORMATION

- High capacity Lithium Ion battery cell.

- 3 light output intensities.

- Lasts up to 5 hours with full light output, 10 hours at medium light output and 20 hours at the lowest light intensity.

- If the battery is completely empty, charging time is 10 hours approximately.

#### · INFORMATIONS SUR LA BATTERIE

- Batterie au lithium-ion de haute qualité.

- 3 intensités lumineuses.

- Jusqu'à 5 h d'autonomie en puissance maximale, 10 h pour une intensité moyenne et 20 h pour une faible intensité.

- Il faut compter environ 10 h pour recharger une batterie entièrement vide.

#### · BATTERIEINFORMATIONEN

- Qualitativ hochwertige Lithium-Ionen-Batterie.

- 3 Helligkeitsstufen.

- Bis zu 5 Stunden Autonomie bei maximaler Lichtintensität, 10 Stunden bei halber Intensität und 20 Stunden bei geringster Intensität.

- Bei komplett entladener Batterie beträgt die Ladezeit ca. 10 Stunden.



reddot award 2016  
winner lighting design