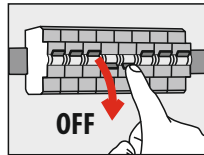
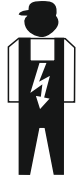
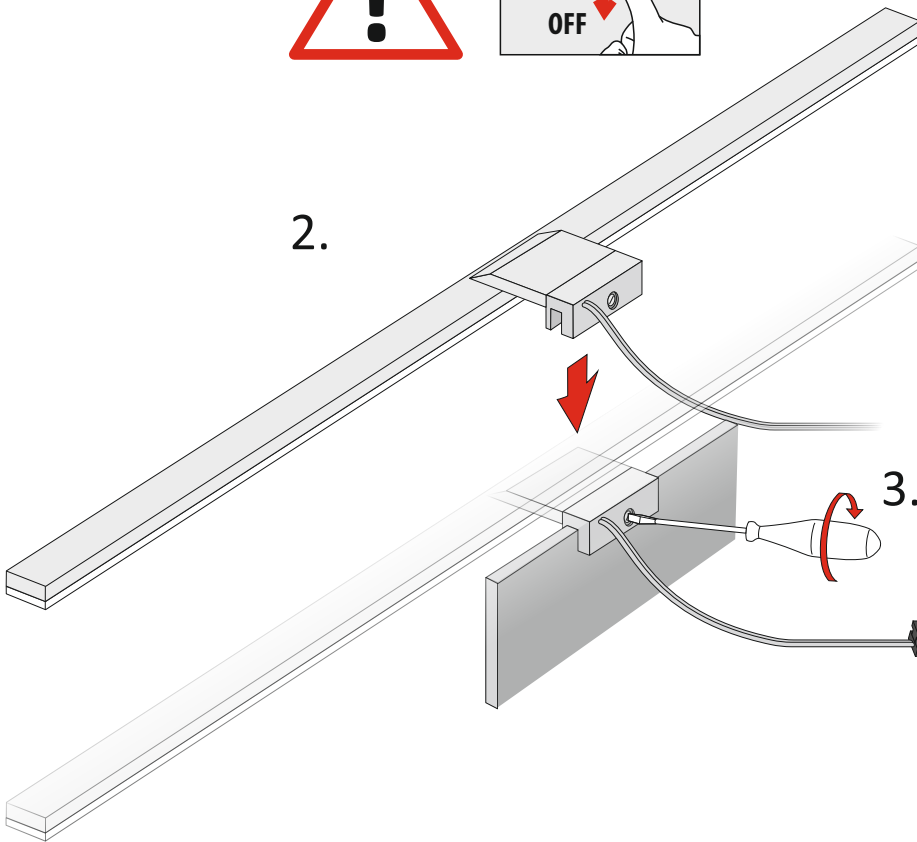


1.



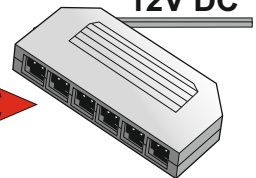
2.



3.

4.

12V DC



5.

