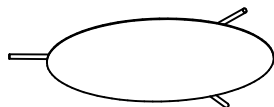
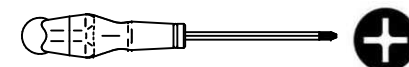
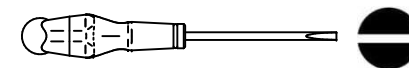
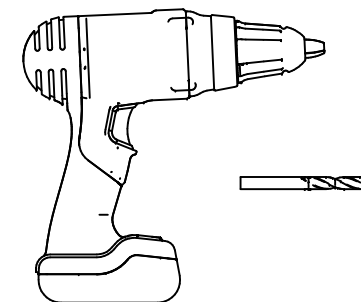


X1



X1

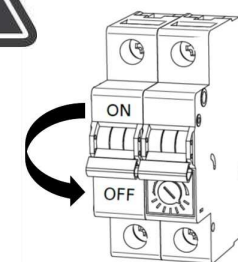
Vous aurez besoin de:  
You will need:



Kit de fixation non inclus:  
Fixing kit not included:



Ampoule non incluse  
Bulb not included



Sur votre produit, le symbole de la poubelle barrée d'une croix, indique qu'il est soumis à la directive européenne 2012/19/UE: les produits électriques, électroniques, les batteries et accumulateurs doivent impérativement faire l'objet d'un tri sélectif. Veuillez à déposer votre produit hors d'usage dans une poubelle appropriée, ou le restituer dans un point de collecte. Les collectivités ou les revendeurs vous communiquerons toutes les informations essentielles concernant l'élimination de votre ancien produit. Ne pas mettre votre ancien produit au rebut avec vos déchets ménagers permet de protéger l'environnement et la santé.

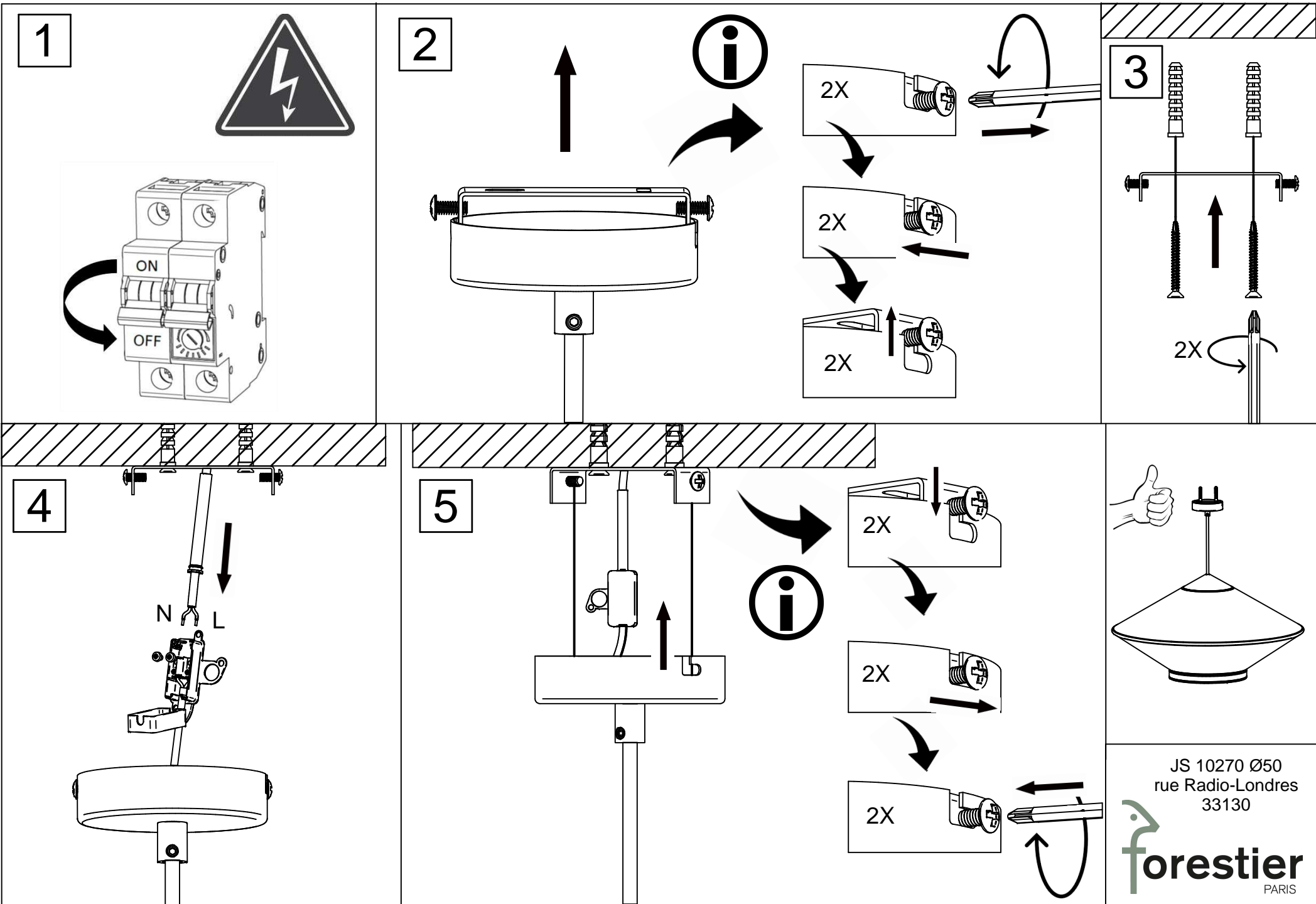


Pour utilisation intérieur uniquement  
For indoor use only

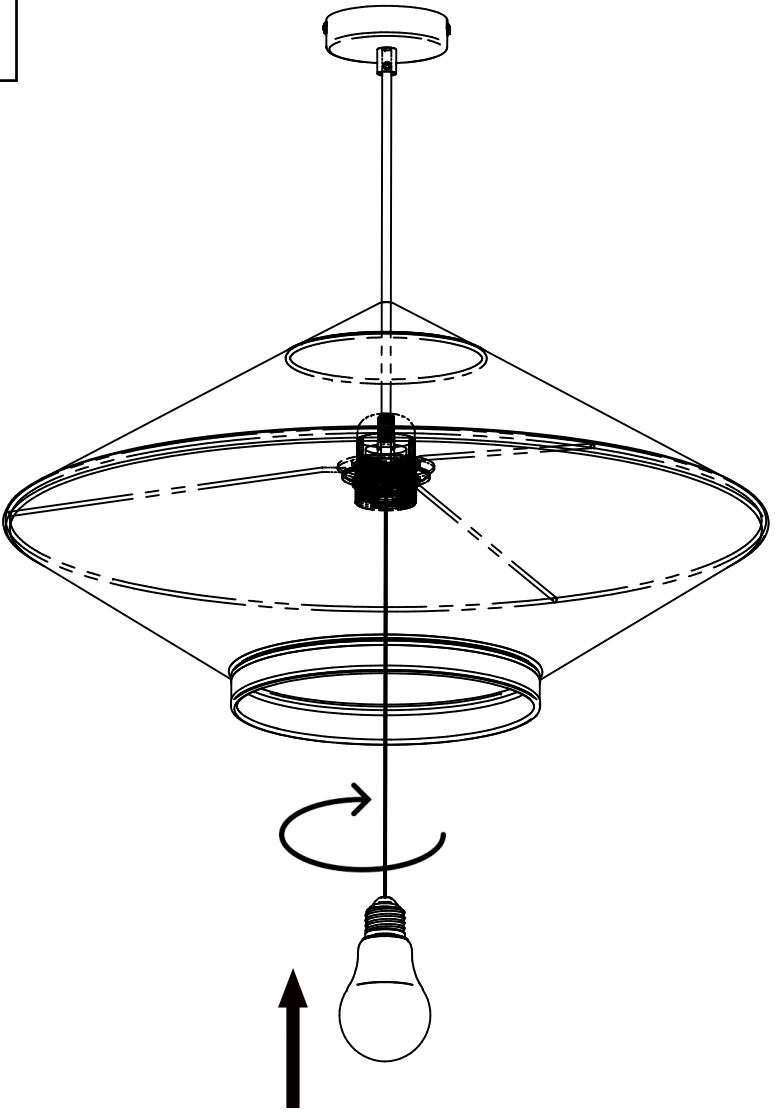


JS 10270 Ø50  
rue Radio-Londres  
33130

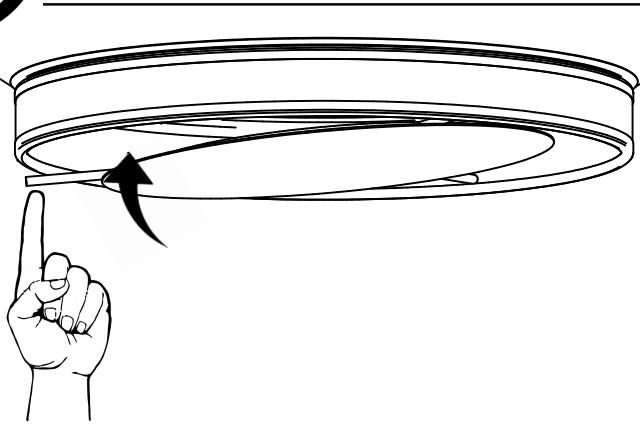
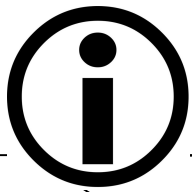
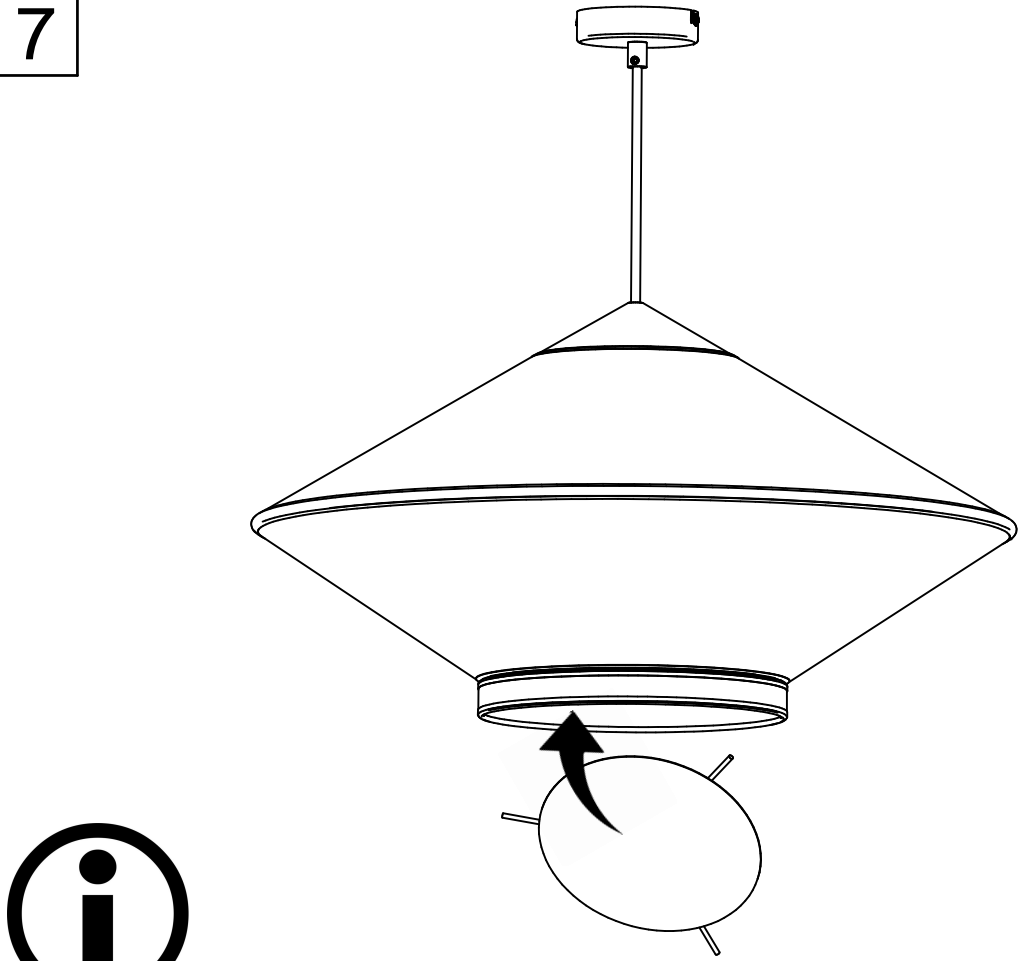
**forestier**  
PARIS



6

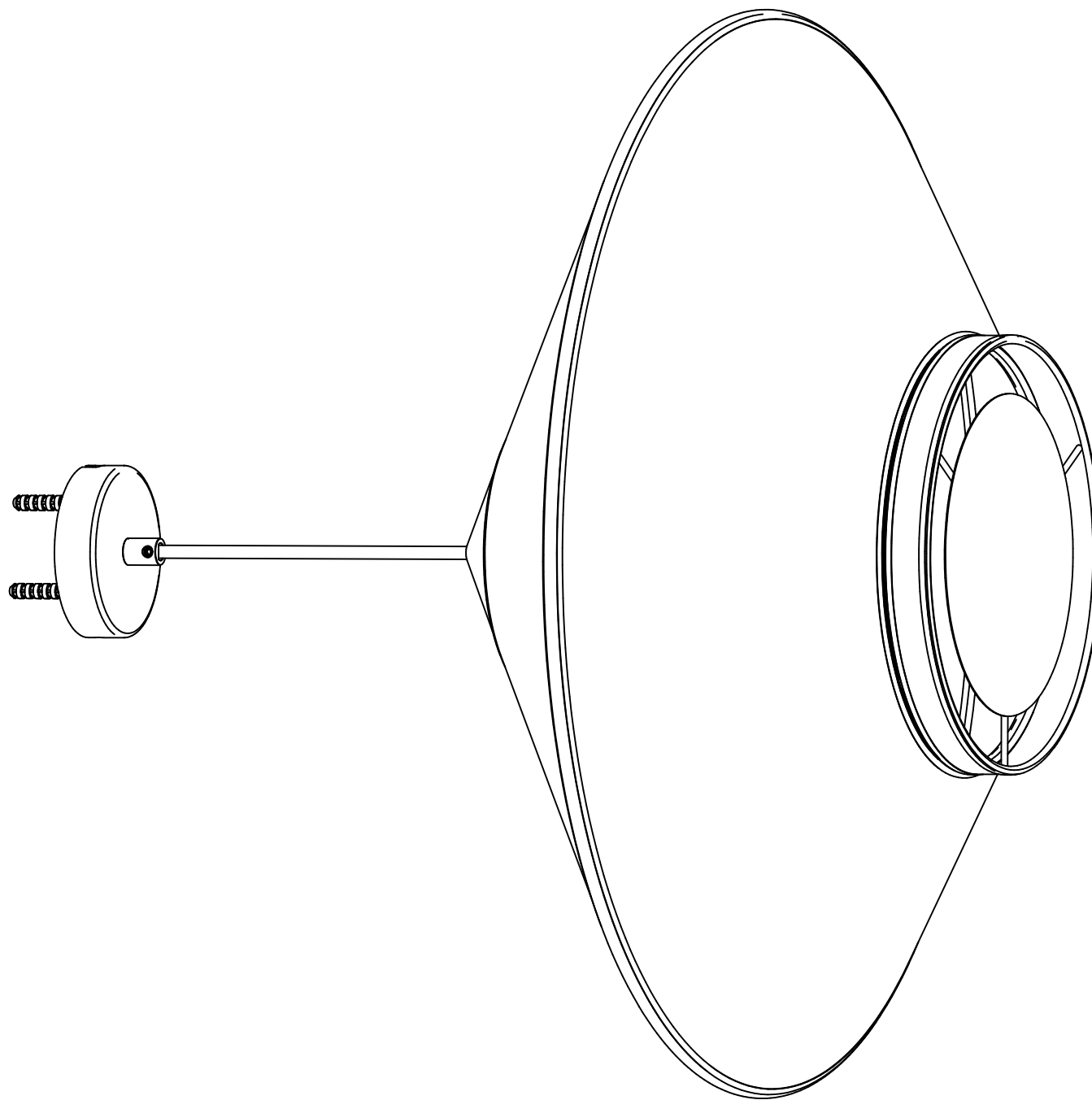


7



JS 10270 Ø50  
rue Radio-Londres  
33130





JS 10270 Ø50  
rue Radio-Londres  
33130

 **forestier**  
PARIS