

DROP 28



ART.-Nr.	004951
Fassung:	E27
Leuchtmittel:	GLÜHLAMPE (A60)
Leistung:	1x100 W
Farbe / RAL:	WH-87 / Weiß / Strukturiert
Schutzklasse:	II
Schutzart IP:	IP55
IK-J-xxIP:	IK06 1J xx3
Optiken:	Symmetrische extrabreite streuoptik
Ta MIN luminaire:	-30°
Ta MAX luminaire:	25°

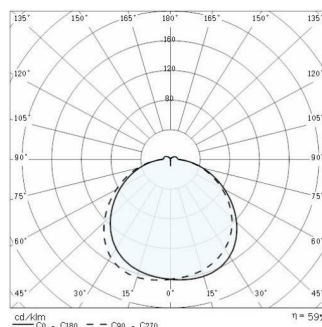


Beschreibung

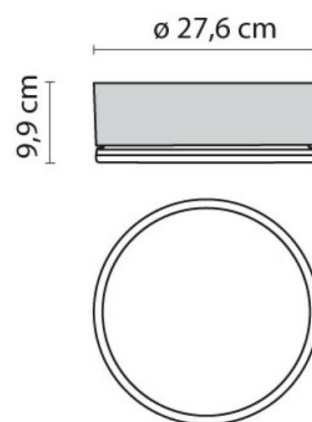
Wand- und Deckenleuchten für Innen- und Außenbereiche, bestehend aus:

- Gehäuse aus Technopolymer, weiß und lackiert
- Diffusor aus gepresstem und beidseitig mattiertem Glas
- Schutzklasse II
- Aluminiumreflektor
- Dichtung aus Polymerschäumstoff
- Versorgung auch über eine seitliche Kabeleinführung (Ø 20 mm) möglich
- Verchromte Stahlfedern zur schnellen Montage des Diffusors am Sockel
- Piktogramme verfügbar

Photometrische Daten



Technische Zeichnung



DROP 28



008350
Dx Piktogramm Ausgang rechts
Grün



008351
Sx Piktogramm Ausgang links
Grün



008352
T/D Rettungsweg nach oben Rechts
Grün



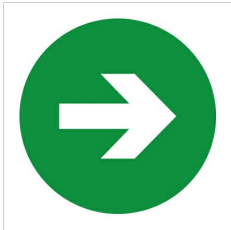
008353
T/D Rettungsweg nach oben Links
Grün



008354
B/D Rettungsweg nach unten rechts
Grün



008355
B/D Rettungsweg nach unten links
Grün



008356
Richtungsangabe
Grün



008357
Exit (Ausgang)
Grün