

# MAL 758001x

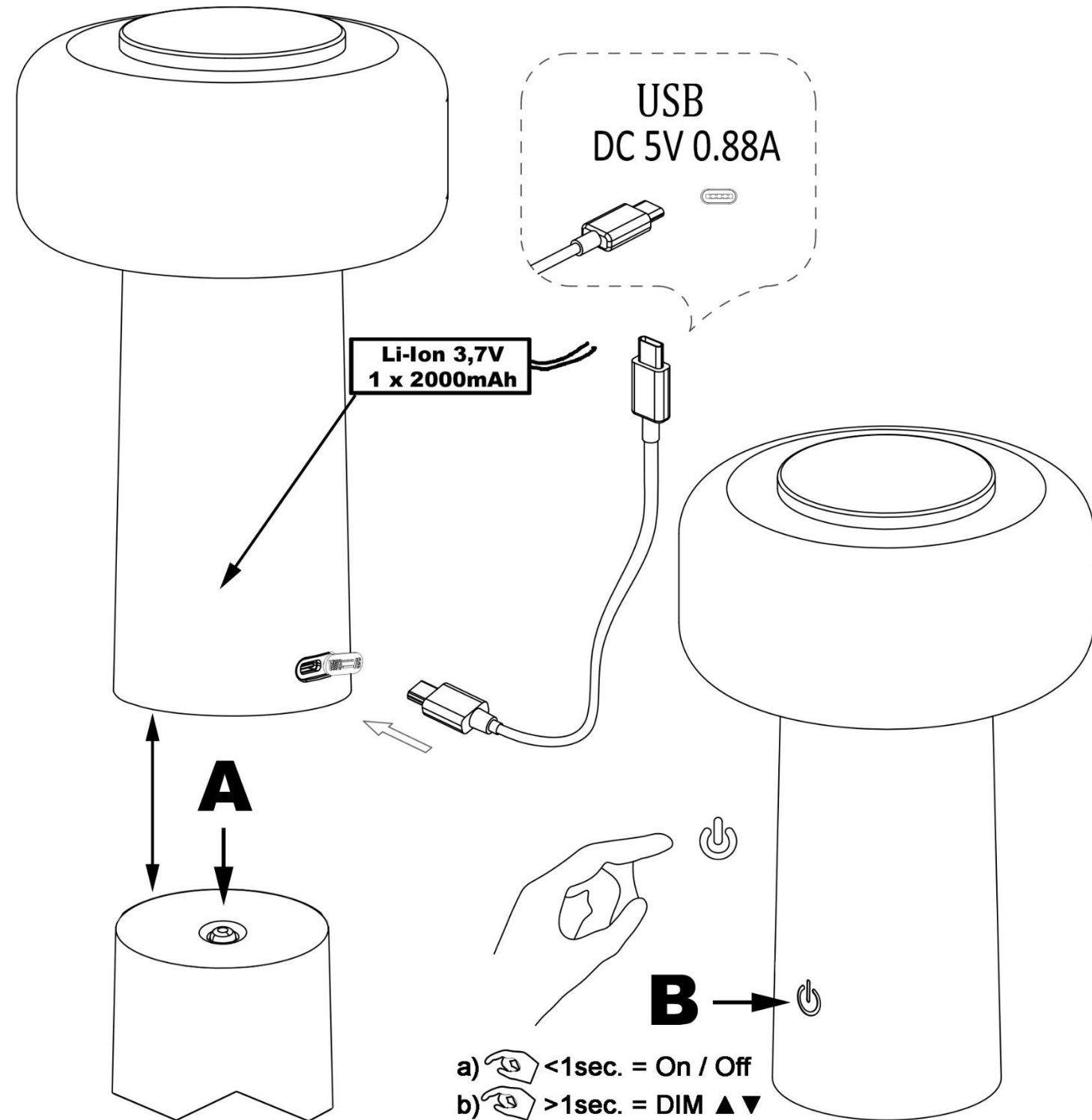


- Ⓛ Montageanleitung
- Ⓔ Instrucciones de montaje
- Ⓕ Asennusohje
- Ⓖ Návod na použitie
- Ⓟ Instruções de montagem
- Ⓡ Инструкции по монтажу

- Ⓖ Mounting instructions
- Ⓕ Montageanleitung
- Ⓖ Montagaanwijzing
- Ⓖ Montazno navodilo
- Ⓖ Montaj talimati
- Ⓖ Συναρμολογησης

- Ⓔ Instruction de montage
- Ⓖ Monteringsinstruktion
- Ⓖ Instrukcja montażu
- Ⓖ Szerelési utasítás
- Ⓖ Montāžas instrukcija
- Ⓖ Uputstvo za postavljanje

- Ⓖ Istruzioni di montaggio
- Ⓖ Montasjeveiledning
- Ⓖ ávod k montáži
- Ⓖ Instrucțiunile de montaj
- Ⓖ Ръководство за монтаж
- Ⓖ Uputstvo za montažu



## Ⓛ Sicherheitshinweise / Bitte lesen Sie diese Informationen sorgfältig durch, bevor Sie mit der Installation oder Inbetriebnahme dieses Produkts beginnen. Heben Sie diese Gebrauchsanweisung für spätere Zwecke gut auf.

1. Der Hersteller übernimmt keine Verantwortung für Verletzungen oder Schäden, die Folge eines unsachgemäßen Gebrauchs der Leuchte sind.
2. Die Pflege von Leuchten beschränkt sich auf die Oberflächen. Aus Gründen der elektrischen Sicherheit darf dieses Produkt nicht mit Wasser oder sonstigen Flüssigkeiten gereinigt werden. Verwenden Sie zur Reinigung nur ein trockenes, fusselfreies Tuch.
3. ⚠ Vorsicht! Gefahr des elektrischen Schlags. Überprüfen Sie vor jedem Netzanschluss die komplette Leuchte auf etwaige Beschädigungen. Benutzen Sie die Leuchte niemals, wenn Sie Beschädigungen feststellen.
4. ⚠ Das Symbol der durchgestrichenen Mülltonne auf dem Produkt oder der Verpackung bedeutet, dass dieses Produkt nicht mit dem Hausmüll entsorgt werden darf. Das Produkt muss stattdessen am Ende seiner Lebensdauer zu einer Annahmestelle für das Recycling von elektrischen und elektronischen Geräten gebracht werden. Bitte erfragen Sie diese Stelle bei Ihrer zuständigen kommunalen Verwaltung. Beim Kauf eines Neugerätes haben Sie das Recht, ein entsprechendes Altgerät zurückzugeben. Rückgabe und Entsorgung sind für Sie in diesem Fall kostenfrei. Bitte löschen Sie vor der Rückgabe alle personenbezogenen Daten. Die ordnungsgemäße Entsorgung dieses Produkts hilft, mögliche Folgen für Umwelt und Gesundheit zu vermeiden, die sich aus dem Vorhandensein gefährlicher Stoffe, Gemische oder Komponenten ergeben könnten. Als Verbraucher spielen Sie dabei eine entscheidende Rolle für die Wiederverwertung von potenziell nutzbaren Rohstoffen und dem Erhalt einer sauberen Umwelt. Bitte entnehmen Sie vor der Rückgabe vorhandene Batterien oder Akkumulatoren, die nicht vom Altgerät umschlossen sind, sowie Lampen, die zerstörungsfrei entnommen werden können und führen diese einer separaten Sammlung zu. Bitte erfragen Sie diese Stellen bei Ihrer kommunalen Verwaltung. Folgende Batterien bzw. Akkumulatoren sind in diesem Elektrogerät enthalten: Batterietyp: "18650" / Chemisches System: "Li-Ion" / Vergewissern Sie sich vor dem Entsorgen, dass die Batterie bzw. der Akkumulator vollständig entleert ist.
5. Schutzklasse III ⚡. Schutzkleinspannung.
6. Stellen Sie sicher, dass Leitungen bei der Montage nicht beschädigt werden. Leuchte nur auf eine waagerechte ebene Fläche stellen.
7. Die Leuchte besitzt den Schutzgrad "IP44" und ist für den Einsatz im Außenbereich von privaten Haushalten zugelassen.
8. ⚠ Die beiliegende oder einsetzbare LED-Lichtquelle kann durch den Endkunden ausgetauscht werden.
9. Dieses Produkt enthält eine Lichtquelle der Energieeffizienzklasse "F", bezogen auf die EU-Verordnung 2019/2015.
10. Farbabweichungen bei LED's verschiedener Chargen sind möglich. Die Lichtfarbe und Leuchtstärke von LED's kann sich auch in Abhängigkeit von der Lebensdauer verändern.
11. Das Drücken von "A" bewirkt folgendes: a. Die Leuchte wird eingeschaltet mit einer Dimmstufe von "100%". b. Die Leuchte wird ausgeschaltet.
12. ⚠ Dieser Artikel ist nicht geeignet für den Betrieb in dimmbaren Stromkreisen. Er kann mit dem am Artikel befindlichen Sensorbereich "B" gesteuert werden.
13. Das mehrfache Drücken von "B" schaltet nacheinander folgende Funktionen: a. Das kurze Drücken des Sensortasters "B" schaltet die Leuchte in der zuletzt gewählten Dimmstufe Ein oder Aus. b. Längeres Drücken auf "B" dimmt dynamisch herauf oder herunter.
14. Der integrierte USB-Anschluss hat keine Datenfunktion und ist nur als Spannungsversorgung vorgesehen. Die Nutzung des USB-Anschlusses ist auf den Einsatz in Innenräumen beschränkt (Ladevorgang oder Stromversorgung).
15. Bei Nichtgebrauch der Leuchte (ohne Akku-Ladung) kann der Akku durch Tiefentladung beschädigt werden. Laden Sie daher den Akku spätestens alle 6 Monate auf, um einer Tiefentladung vorzubeugen. Verlängern Sie die Lebensdauer Ihres Akkus. Wenn Sie die Leuchte längere Zeit nicht benutzen, schalten Sie die Leuchte am Ein-/Ausschalter aus → "A".

## Ⓛ Safety directions / Please read this information carefully before installing or using this product. Please keep this user manual for further reference.

1. The manufacturer does not accept any responsibility for injuries or damage resulting from improper use of the light.
2. Maintenance of the lights is limited to the surfaces. For electrical safety reasons, this product must not be cleaned with water or other liquids. Use only a dry, lint-free cloth for cleaning.
3. ⚠ Caution! Risk of electric shock. Before connecting to the mains, always check the entire light for possible damage. Never use the light if you notice any damage.
4. ⚠ The symbol of the crossed-out garbage can on the product or the packaging means that the product must not be disposed with ordinary household waste. At the end of its useful life, the product must be returned to a point of acceptance for the recycling of electric and electronic device. Please ask your local municipality for the point of acceptance. When purchasing a new device, you have the right to return a corresponding old device. In this case, return and disposal are free of charge for you. Please delete all personal data before returning. Disposing of this product in line with local regulations helps to mitigate the effects on the environment and health which might otherwise occur as a result of hazardous substances, combinations or components. As the consumer, you can play a decisive part in recycling and reusing potentially usable substances and conserving our environment. Before returning, please remove existing batteries or accumulators that are not enclosed by the old device, as well as lamps that can be removed without destroying them and bring them to a separate collection. Please inquire about these positions at your municipal administration. The following batteries and rechargeable cells are included with this electrical device: Battery type: "18650" / Chemical composition: "Li-Ion" / Before disposing of the device, ensure the battery or cell is completely drained.
5. Protection class III ⚡. Protective extra-low voltage.
6. Please make sure that no cables get damaged during the installation work. Place the lamp on horizontal surfaces only.
7. The lights have a protection class rating of "IP44" and are approved for use in the exterior areas of private households.
8. ⚠ The included or insertable LED light bulb can be replaced by the end customer.
9. This product contains a light source of energy efficiency class "F", based on the EU regulation 2019/2015.
10. LED colour deviation when using different chargers may occur. The light colour and luminous strength of the LED's can also change as a result of life span level from the lamp.
11. Pressing "A" does the following: a. The light will switch on with a dimming level of "100%". b. The light is switched off.
12. ⚠ This article is not suitable for use with dimmable electric circuits. It can be controlled using the sensor range "B" on the article.
13. Pressing "B" several times switches the following functions in sequence: a. A short press of the sensor key "B" switches the light on or off at the last dim level selected. b. Pressing down on "B" will dynamically brighten or dim the light.
14. The integrated USB socket does not have data function and is only provided to connect the device to the power supply. The USB port may only be used indoors (for charging or power supply).
15. If the lamp is not used (without charging the battery) then the battery can be damaged via deep discharging. For this reason, charge up the battery at least every 6 months to prevent deep discharging. Extend the life of your battery. If you do not use the light for a long time, turn the light off using the on/off switch → "A".









