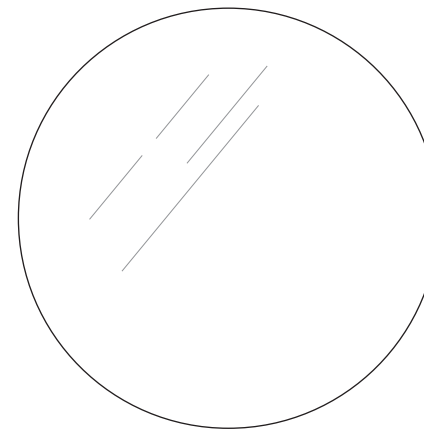


CLEANING

Clean with a soft, dry cloth. Do not use any detergent or chemicals when cleaning the product.



Read before use

USER GUIDE

MIRROR – HDWALLS

209130333

house doctor

House Doctor A/S

subsidiary of Society of Lifestyle, Industrivej 29, 7430 Ikast, Denmark
c/o Krogh & Partners, 823 Salisbury House, London Wall, EC2M 5QQ London, UK
denmark@housedoctor.com, housedoctor.com

house doctor

ASSEMBLY GUIDE

WARNING

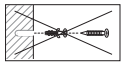
Glass and mirror can be dangerous when broken, so please handle with care.

Ensure that the fixings used to hang this product are strong enough to support its weight and that they are securely fixed to the wall.

Never hang a mirror onto a damp wall or in damp conditions as the backboard of the mirror will distort/bow, potentially resulting in damage to the mirror itself.

Do not subject the mirror to extreme temperatures and do not place hot or cold items against or in close proximity to the glass surfaces.

Do not strike the glass with hard or pointed items.



Screws and plugs for the wall are not included.

HU: FIGYELMEZTETÉS! Súlyos vagy halálos sérülések fordulhatnak elő a nehéz termékek felborulása/leesése következtében. A balesetek elkerülése érdekében javasoljuk, hogy ezt a terméket a falhoz rögzítse. A falhoz való csavar(ok) és dugó(k) nem tartoznak ide. Értékelje a falat, hogy megbizonyosodjon arról, hogy ellenáll-e a keletkező erőknek. Használjon olyan csavar(oka)t és dugó(ka)t, amelyek illeszkednek a falakhoz és a kívánt terheléshez. Ha kétségei vannak a termék megfelelő biztosításával kapcsolatban, kérjük, kérjen szakmai tanácsot.

RS: UPOZORENJE! Ozbiljne ili fatalne povrede mogu da se jave kao posledica prevrtanja/pada teških proizvoda. Da biste sprečili nezgode, preporučujemo da pričvrstite ovaj proizvod na zid. Tiple i šrafovi za zid nisu uključeni. Procenite da li je vaš zid u stanju da izdrži generisane sile. Koristite tiple i šrafove koji su namenjeni vašoj vrsti zida i predviđenom opterećenju. Ukoliko ste u nedoumici kako da pravilno i bezbedno montirate proizvod, potražite savet stručnjaka.

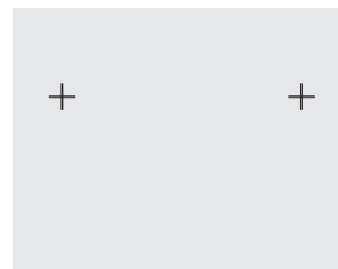
SK: VAROVANIE! Vážne alebo smrteľné zranenia sa môžu vyskytnúť v dôsledku prevrátenia/pádu ťažkých výrobkov. Aby ste predišli nehodám, dôrazne odporúčame pripevniť tento výrobok na stenu. Skrutka (skrutky) a zástrčka (zástrčky) k stene nie sú súčasťou balenia. Vyhodnoťte stenu, aby ste sa uistili, že vydrží vytvorené sily. Používajte skrutky a zástrčky, ktoré sa hodia na vaše steny a na zamýšľané zaťaženie. Ak máte pochybnosti o tom, ako produkt správne zabezpečiť, vyhľadajte odbornú radu.

SI: OPOZORILO! Hude ali usodne poškodbe se lahko pojavijo kot posledica težkih izdelkov, ki preskakanje/padanje. Za preprečevanje nesreč priporočamo, da ta izdelek pritrdite na steno. Vijaki in vtiči na steno niso vključeni. Ocenite steno, da zagotovite, da lahko prenese sile, ki jih ustvari. Uporabite vijake in vtičnice, ki ustrezajo stenam in predvideni obremenitvi. Če ste v dvomih o tem, kako pravilno zavarovati izdelek, prosimo, poiščite strokovno svetovanje.

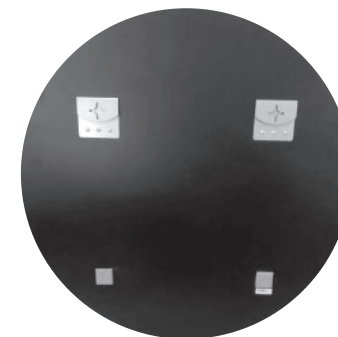
BG: ПРЕДУПРЕЖДЕНИЕ! Сериозни или фатални наранявания могат да възникнат в резултат на преобръщане/падане на тежки продукти. За да предотвратите инциденти, силно препоръчваме да прикрепите този продукт към стената. Винт(ове) и щепсел(и) към стената не са включени. Оценете стената, за да сте сигурни, че тя може да издържи на генерираните сили. Използвайте винт (и) и щепсел (и), които отговарят на вашите стени и на предвиденото натоварване. Ако се колебате как правилно да защитите продукта, моля потърсете професионален съвет.

INSTALLATION

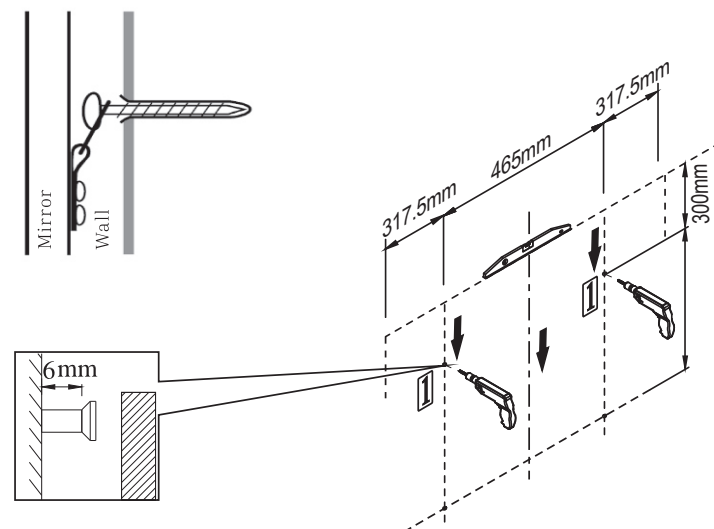
1. Measure the distance from the mirror's edges to the brackets from the actual product.
2. Mark the points where you want to place the hooks/screws on the wall. Make sure all measurements are level.
3. Drill holes into the wall and install appropriate wall fixings (not included) i.e. plasterboard fixings/wall plugs.
4. Insert hooks or screws into the wall fixings and slide the mirror onto them.



Wall



Back of the mirror



WARNING

UK: Warning: Serious or fatal injuries can occur from heavy products tipping over/crushing down. To prevent any accidents, we highly recommend fastening this product to the wall. Screw(s) and plug(s) for the wall is not included. Assess the wall to ensure that it can withstand the forces generated. Use screw(s) and plug(s) suitable for your walls and for the intended load. If you are in doubt how to secure the product properly, please seek professional advice.

DK: ADVARSEL! Alvorlige eller dødelige kvæstelser kan opstå ved tunge produkter, der vælter/falder ned. For at forhindre ulykker anbefaler vi stærkt at fastgøre dette produkt til væggen. Skrue(r) og ravplug(s) til væggen medfølger ikke. Vurder væggen for at sikre, at den kan modstå de genererede kræfter. Brug skruer og ravplug(s), der passer til dine vægge og til den tilsigtede belastning. Hvis du er i tvivl om, hvordan du sikrer produktet ordentligt, skal du søge professionel rådgivning.

SE: VARNING! Allvarliga eller dödliga skador kan uppstå med tunga produkter som välter/faller. För att förhindra olyckor rekommenderar vi starkt att du fäster denna produkt på väggen. Skruv(ar) och plugg(ar) på väggen ingår ej. Bedöm väggen för att säkerställa att den tål de genererade krafterna. Använd skruvar och pluggar som passar dina väggar och den avsedda lasten. Om du är osäker på hur du säkrar produkten ordentligt, sök professionell rådgivning.

NO: ADVARSEL! Det kan oppstå alvorlige eller dødelige skader som følge av at tunge produkter velter/faller. For å forhindre ulykker anbefaler vi på det sterkeste å feste dette produktet til veggen. Skrue(r) og plugg(er) til veggen er ikke inkludert. Vurder veggen for å sikre at den tåler kreftene som genereres. Bruk skrue(r) og plugg(er) som passer til veggene dine og til den tiltenkte lasten. Hvis du er i tvil om hvordan du sikrer produktet riktig, vennligst søk profesjonell rådgivning.

DE: ACHTUNG! Schwere oder tödliche Verletzungen können als Folge des Umkippens/Fallens schwerer Produkte auftreten. Um Unfälle zu vermeiden, empfehlen wir dringend, dieses Produkt an der Wand zu befestigen. Schrauben und Stecker an der Wand sind nicht im Lieferumfang enthalten. Bewerten Sie die Wand, um sicherzustellen, dass sie den erzeugten Kräften standhalten kann. Verwenden Sie Schrauben und Stecker, die zu Ihren Wänden und zur beabsichtigten Belastung passen. Wenn Sie Zweifel haben, wie Sie das Produkt ordnungsgemäß sichern können, lassen Sie sich bitte professionell beraten.

NL: WAARSCHUWING! Ernstig of dodelijk letsel kan optreden als gevolg van het omvallen/vallen van zware producten. Om ongelukken te voorkomen, raden we ten zeerste aan om dit product aan de muur te bevestigen. Schroef(en) en stekker(s) aan de muur zijn niet inbegrepen. Evalueer de muur om ervoor te zorgen dat deze bestand is tegen de gegenereerde krachten. Gebruik schroef(en) en plug(s) die passen bij uw muren en op de beoogde belasting. Als u twijfelt over hoe u het product goed kunt beveiligen, vraag dan professioneel advies.

FR: ATTENTION! Des blessures graves ou mortelles peuvent survenir à la suite du renversement/chute de produits lourds. Pour éviter les accidents, nous vous recommandons fortement de fixer ce produit au mur. Les vis et les fiches murales ne sont pas incluses. Évaluez le mur pour vous assurer qu'il peut résister aux forces générées. Utilisez des vis et des bouchons qui s'adaptent à vos murs et à la charge prévue. Si vous avez des doutes sur la façon de sécuriser correctement le produit, veuillez demander conseil à un professionnel.

ES: ADVERTENCIA! Pueden ocurrir lesiones graves o fatales como resultado de productos pesados que se vuelcan/caen. Para evitar accidentes, recomendamos encarecidamente fijar este producto a la pared. Los tornillos y enchufes a la pared no están incluidos. Evalúe la pared para asegurarse de que puede soportar las fuerzas generadas. Use tornillos y enchufes que se ajusten a sus paredes y a la carga prevista. Si tiene dudas sobre cómo asegurar adecuadamente el producto, busque asesoramiento profesional.

IT: AVVERTENZA! Possono verificarsi lesioni gravi o mortali a causa del ribaltamento/caduta di prodotti pesanti. Per evitare incidenti, si consiglia vivamente di attaccare questo prodotto alla parete. Le viti e i tappi alla parete non sono inclusi. Valutare il muro per assicurarsi che possa resistere alle forze generate. Utilizzare viti e tappi che si adattano alle pareti e al carico previsto. In caso di dubbi su come fissare correttamente il prodotto, si prega di consultare un professionista.

FI: VAROITUS! Vakavia tai kuolemaan johtavia vammoja voi tapahtua raskaiden tuotteiden kaatumisen/putoamisen seurauksena. Onnettomuuksien estämiseksi suosittelemme tämän tuotteen kiinnittämistä seinään. Ruuvit ja pistokkeet seinään eivät sisälly toimitukseen. Arvioi seinä varmistaaksesi, että se kestää syntyneet voimat. Käytä ruuveja ja tulppia, jotka sopivat seiniin ja aiottuun kuormaan. Jos olet epävarma tuotteen asianmukaisesta kiinnittämisestä, kysy neuvoa ammattilaiselta.

PL: OSTRZEŻENIE! Poważne lub śmiertelne obrażenia mogą wystąpić w wyniku przewrócenia się/upadku ciężkich produktów. Aby zapobiec wypadkom, zdecydowanie zalecamy przymocowanie tego produktu do ściany. i wtyczki do ściany nie są dołączone. Oceń ścianę, aby upewnić się, że wytrzyma generowane siły. Użyj () i wtyczki, które pasują do ścian i do zamierzonego obciążenia. Jeśli masz wątpliwości, jak prawidłowo zabezpieczyć produkt, zasięgnij profesjonalnej porady.

PT: AVISO! Podem ocorrer ferimentos graves ou fatais em resultado da queda/queda de produtos pesados. Para evitar acidentes, recomendamos vivamente a fixação deste produto à parede. Não estão incluídos parafusos e fichas na parede. Avalie a parede para garantir que pode resistir às forças geradas. Utilize parafusos e fichas que encaixem nas suas paredes e na carga pretendida. Se tiver dúvidas sobre como proteger corretamente o produto, procure aconselhamento profissional.

GR: ΠΡΟΕΙΔΟΠΟΤΗΣΗ! Μπορεί να προκύψουν σοβαροί ή θανατηφόροι τραυματισμοί ως αποτέλεσμα της ανατροπής/πτώσης βαρέων προϊόντων. Για να αποφύγετε ατυχήματα, συνιστούμε ανεπιφύλακτα να συνδέσετε αυτό το προϊόν στον τοίχο. Δεν περιλαμβάνονται οι βίδες και τα βύσματα στον τοίχο. Αξιολογήστε τον τοίχο για να βεβαιωθείτε ότι μπορεί να αντέξει τις δυνάμεις που δημιουργούνται. Χρησιμοποιήστε βίδες και βύσματα που ταιριάζουν στους τοίχους σας και στο προβλεπόμενο φορτίο. Εάν έχετε αμφιβολίες σχετικά με τον τρόπο σωστής ασφάλισης του προϊόντος, ζητήστε επαγγελματικές συμβουλές.

HR: UPOZORENJE! Ozbiljne ili smrtonosne ozljede mogu nastati kao posljedica prevrtanja/pada teških proizvoda. Da biste spriječili nesreće, preporučujemo pričvršćivanje ovog proizvoda na zid. Vijci i utikači na zid nisu uključeni. Procijenite zid kako biste bili sigurni da može izdržati generirane sile. Koristite vijke i utikače koji odgovaraju vašim zidovima i predviđenom opterećenju. Ako ste u nedoumici kako pravilno osigurati proizvod, potražite stručni savjet.

CZ: VAROVÁNÍ! Vážná nebo smrtelná zranění mohou nastat v důsledku převrácení/pádu těžkých výrobků. Abyste předešli nehodám, důrazně doporučujeme připevnit tento výrobek na stěnu. Šroub(y) a zástrčka (zástrčky) ke stěně nejsou součástí dodávky. Vyhodnoťte stěnu, abyste se ujistili, že vydrží generované síly. Použijte šrouby a zátky, které se přizpůsobí vašim stěnám a zamýšlenému zatížení. Pokud máte pochybnosti o tom, jak správně zabezpečit produkt, vyhledejte odbornou radu.

EE: HOIATUS! Rasked või surmavad vigastused võivad tekkida raskete toodete ümbermineku/kukkumise tagajärjel. Õnnetuste vältimiseks soovitame tungival kinnitada see toode seinale. Komplekti ei kuulu kruvi(d) ja pistik(id) seina külge. Hinnake seina, et see taluks tekitatud jõude. Kasutage kruvi(sid) ja pistikut (pistikuid), mis sobivad teie seinte ja ettenähtud koormusega. Kui kahtlete, kuidas toodet õigesti kinnitada, küsige professionaalset nõu.

LT: ĮSPĖJIMAS! Sunkūs arba mirtini sužalojimai gali atsirasti dėl sunkių produktų apvirtimo/kritimo.Norėdami išvengti nelaimingų atsitikimų, primygtinai rekomenduojame pritvirtinti šį gaminį prie sienos. Varžtas (-ai) ir kištukas (-ai) prie sienos neįtraukiami. Įvertinkite sieną, kad įsitikintumėte, jog ji gali atlaikyti susidariusias jėgas. Naudokite varžtą (-us) ir kištuką (-us), kurie tinka jūsų sienoms ir numatytai apkrovai. Jei abejojate, kaip tinkamai apsaugoti produktą, kreipkitės į profesionalų patarimą.