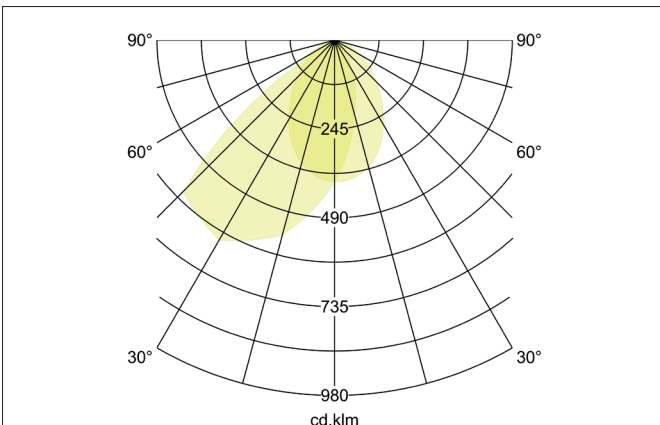
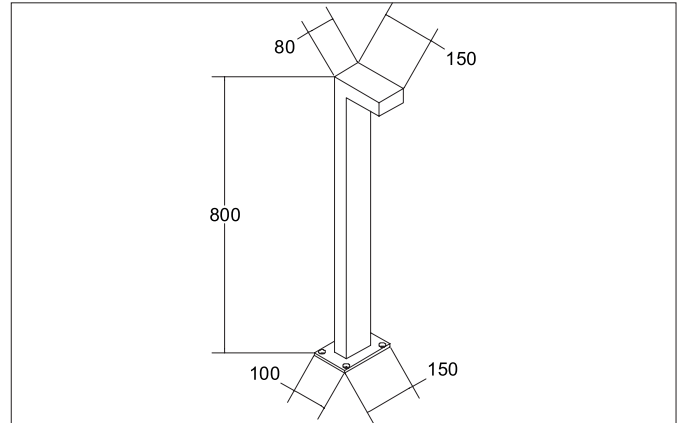


**LANTERN LED-Pollerleuchte, IP65, Höhe 800 mm**  
 Artikel-Nr. 60036103

Licht.  
 Für Generationen.



**Ausschreibungstext**  
 sonstige LED-Pollerleuchte, IP65, Höhe 800 mm, Leuchtenbreite 80 mm, Höhe 800 mm Gewicht 2,664 kg, amit rotationssymmetrisch tiefbreit-strahlender Lichtstärkeverteilung. Optimale Lichtverteilung durch eine Glas transparent Abdeckung. Bemessungslichtstrom 520 lm, Bemessungsleistung 1 x 9 W, Leuchten-Lichtausbeute 58 lm/W, Lichtfarbe warmweiß, ähnlichste Farbtemperatur (CCT) 3.000 K, allgemeiner Farbwiedergabeindex CRI > 80, Gehäusewerkstoff: Aluminium / Glas, Farbe: graphit, Zulässige Umgebungstemperatur (ta): -20 °C - +25 °C, Schutzklasse (EN 61140): I, Schutzart (DIN EN 60529): IP65. Mit elektronischem Betriebsgerät, dimmbar. Das Produkt erfüllt die grundlegenden Anforderungen der anwendbaren EU-Richtlinien und des Produktsicherheitsgesetzes und trägt die CE-Kennzeichnung.

Artikeldaten	
Artikel-Nr.	60036103
GTIN	4251433948773
Serienname	LANTERN
Kurzbeschreibung	LED-Pollerleuchte, IP65, Höhe 800 mm
Material	Aluminium / Glas
Farbe	graphit
Form	sonstige
Breite	80 mm
Aufbauhöhe	800 mm
Lieferumfang	inkl. Konverter zum Anschluss an 230 V-Netzspannung, schaltbar und 500 mm Anschlussleitung
Nettogewicht	2,664 kg

**LANTERN LED-Pollerleuchte, IP65, Höhe 800 mm**

Artikel-Nr. 60036103

Licht.  
Für Generationen.

Lichttechnik	
Farbtemperatur	3000 K
Lichtfarbe	weiß
Lichtstrom	520 lm
Farbwiedergabe	CRI > 80
Abstrahlwinkel	71 °
Lichtverteilung	asymmetrisch

Betriebstechnik Leuchten	
Systemleistung	9 W
Spannungsart	AC
AC Nennspannung max.	230 V
Frequenz max.	50 Hz
Leuchtmittel	LED
Schutzklasse	I
Schutzart raumseitig	IP65

Montagetechnik	
Montageart	Anbaumontage
Montageort	Bodenmontage
Verstellbarkeit	nicht verstellbar
Werkstoff der Abdeckung	Glas transparent

Logistische Daten	
Bruttogewicht	3,656 kg
Länge Verpackung	250 mm
Breite Verpackung	880 mm
Höhe Verpackung	200 mm