



**11. Montageskizze / Assembly drawing / Schéma de montage / Montageset / Szkic montażu /
Monteringstegning**

9620243

1x GU10 max. 5W LED
230 V~ 50 Hz



Bestimmungsgemäße Verwendung

Applications / Utilisation conforme / Beoogd gebruik / Użycie zgodnie z przeznaczeniem / Tiltenkt/tiltænkt anvendelse

(D) Ortsfeste Verwendung als Wand- und Deckenleuchte im Innenbereich
(GB) Provided for stationary use on walls and ceilings, indoors
(F) Installation fixe en tant qu'applique et plafonnier, à l'intérieur

(NL) Vast gebruik als wand- en plafondlamp binnenshuis
(PL) Do montażu stacjonarnego jako lampa ścienna i sufitowa do wewnątrz
(N/DK) Til stasjonært/stationær bruk/brug som vegglampe/væglampe og tak/loftlampe innendørs/indendørs

Verwendete Symbole

Safety Precautions / Symboles utilises / Gebruikte symbolen / Stosowane symbole / Anvendte symboler

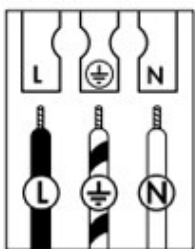
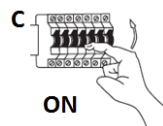
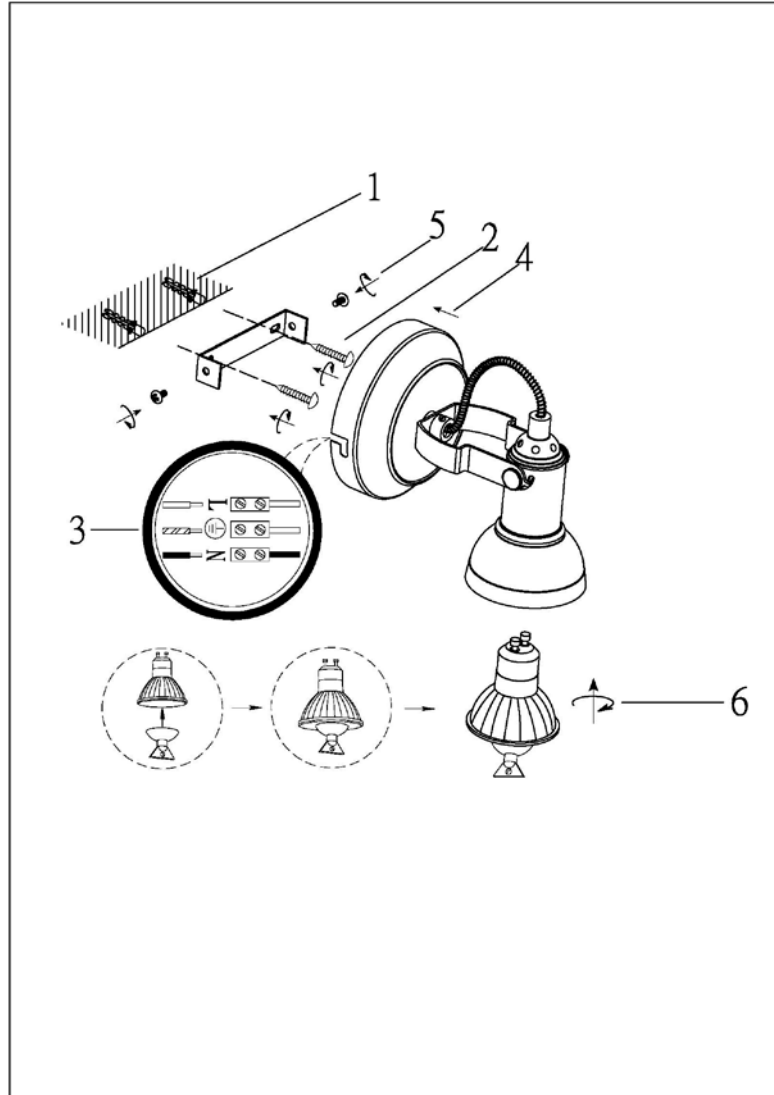
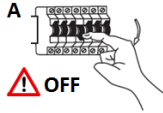
IP 20



Lieferumfang

Package contents / Contenu de la livraison / Bij de levering inbegrepen / Zakres dostawy / Leveringsomfang

<ul style="list-style-type: none">• 1 Wand- und Deckenleuchte• Montagematerial• Montageanleitung	<ul style="list-style-type: none">• 1 Wall and ceiling light• Installation hardware• Mounting instructions	<ul style="list-style-type: none">• 1 Plafonnier et applique• Matériel de montage• Instructions de montage
<ul style="list-style-type: none">• 1 Wand- en plafondlamp• Monteringsmateriale• Montagehandleiding	<ul style="list-style-type: none">• 1 Lampa ścienna i sufitowa• Elementy montażowe• Instrukcja montażu	<ul style="list-style-type: none">• 1 Vegg-/Væglampe / Tak-/Loftlampe• Monteringsmateriale• Brukerveiledning/Brugervejledning



	(D) Deutsch	(GB) English	(F) Français	(NL) Nederlands	(PL) Polski	(N) Norsk / (DK) Dansk
L	Stromführender Leiter	Live conductor	Conducteur	Spanningvoerende draad	Przewód prądowy	Strømførende leder
	Schutzleiter	Earth conductor	Conducteur de protection (terre)	Aardkabel	Przewód uziemiający	Jordledningen
N	Neutralleiter	Neutral conductor	Conducteur neutre	Nulleider	Przewód zerowy	Nøytralleder/ Neutralleider