

Aquaforce Pro

THORN

96630972 AQFPRO S LED2900-840 PC MB HF QC3



Aquaforce Pro

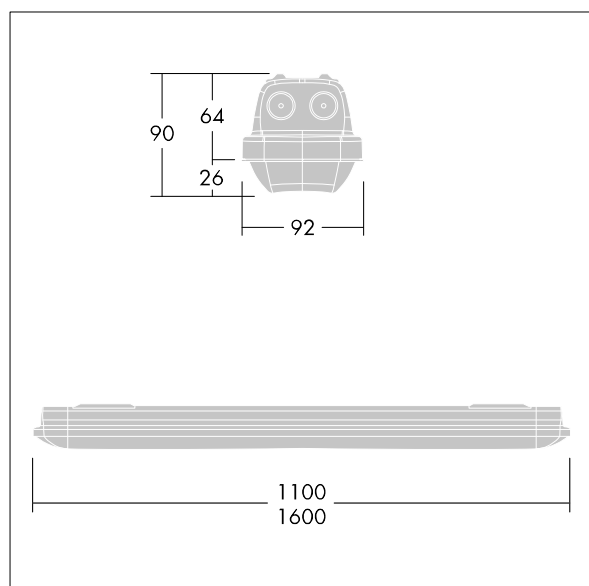
Eine gegenüber Staub und Feuchtigkeit resistente LED-Leuchte, IP66. Elektronisches, nicht dimmbares Betriebsgerät. Lichtverteilung: mittelbreitstrahlend. Schutzklasse I. Leuchtgehäuse: Polycarbonat (PC), lichtgrau. Diffusor: Polycarbonat (PC), opal, mit hoher Transmission und Refraktionsprismen. Patentierter EasyClick-Mechanismus für clip-loose Montage des Diffusors. Zur Aufputz- oder Hängemontage. Schnellbefestigungen für die Anbaumontage im Lieferumfang. Zur Decken- oder Wandmontage geeignet (sowohl vertikal als auch horizontal). Sets zur Ketten-, Spannseil- oder Tragschienenmontage sind als Zubehör erhältlich. Geeignet zur Durchgangsverdrahtung mit H05VV- oder NYM-Kabel (10 A). Mit Quick-fit elektr. Anschluss Umgebungstemperatur: -20°C bis +45°C. Inklusive LED-Modul mit 4000K...

Hinweis: Vor Spezifikation für den Einsatz in Umgebungsatmosphären mit chemischer Belastung, hoher oder kondensierender Luftfeuchtigkeit sowie großen Temperaturschwankungen nehmen Sie bitte Kontakt mit Ihrem Berater auf.

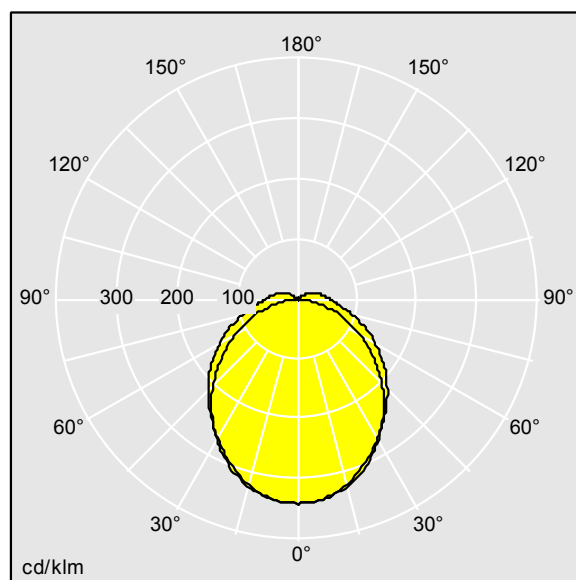
Abmessungen: 1100 x 92 x 90 mm
Leuchten Leistung: 22 W
Leuchten Lichtstrom: 2900 lm
Leuchten Lichtausbeute: 132 lm/W
Gewicht: 1,73 kg



TLG_AQUP_F_PDB_QC.jpg



TLG_AQUP_M_LD1.wmf



D39801AA_AQFPRO_S_LED2900-840_PC_MB_HF.Idt

Lampenposition: STD - Standard
Lichtquelle: LED
Leuchten Lichtstrom*: 2900 lm
Leuchten Lichtausbeute*: 132 lm/W
Lampeneffizienz: 131 lm/W
Farbwiedergabeindex min.: 80
Eta: 1,00 Eta oben: 0,07 Eta unten: 0,93

Betriebsgerät: 1 x 87500784 DRV TR LC 35W 230mA
150V F #fixC sl SNC
Ähnlichste Farbtemperatur: 4000 Kelvin
Farbortoleranz (initial MacAdam): 3
Mittlere Bemessungslebensdauer*:
L80 50000h bei 25°C
Leuchten Leistung*: 22 W Leistungsfaktor = 0,96
Steuerung: FO

Siehe auch Zusatzinformationen auf Folgeseite

Die Produkte von Thorn Lighting unterliegen einer kontinuierlichen Weiterentwicklung. Wir behalten uns vor, ohne weitere Publikation technische oder formale Änderungen an unseren Produkten vorzunehmen.
© Thorn Lighting

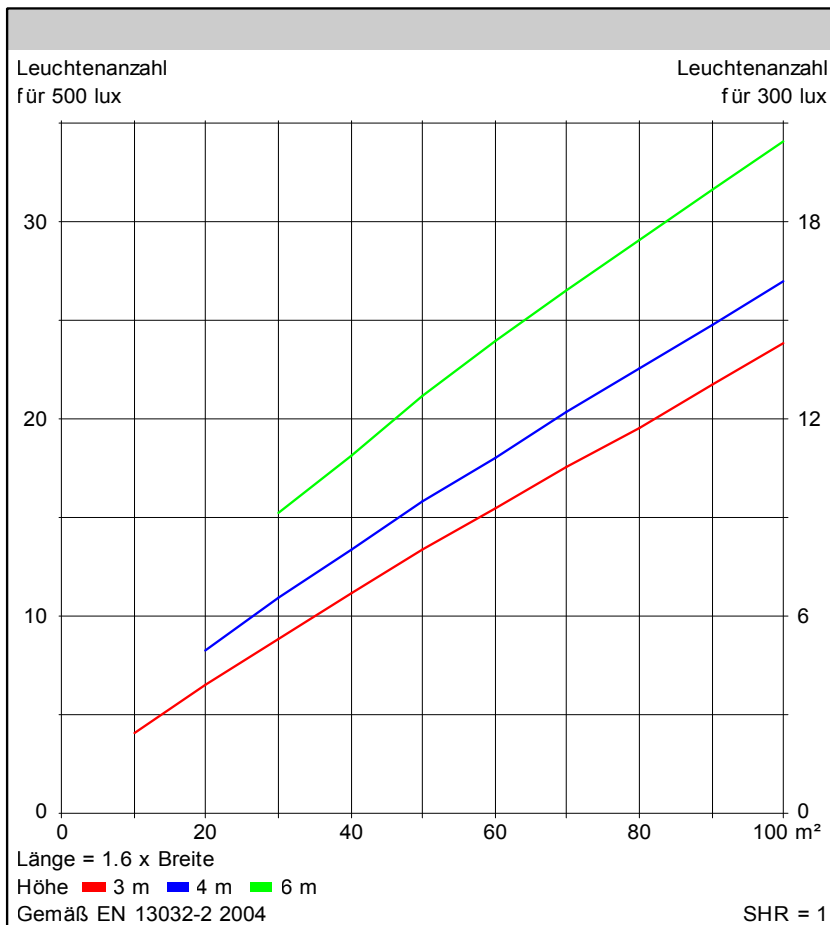
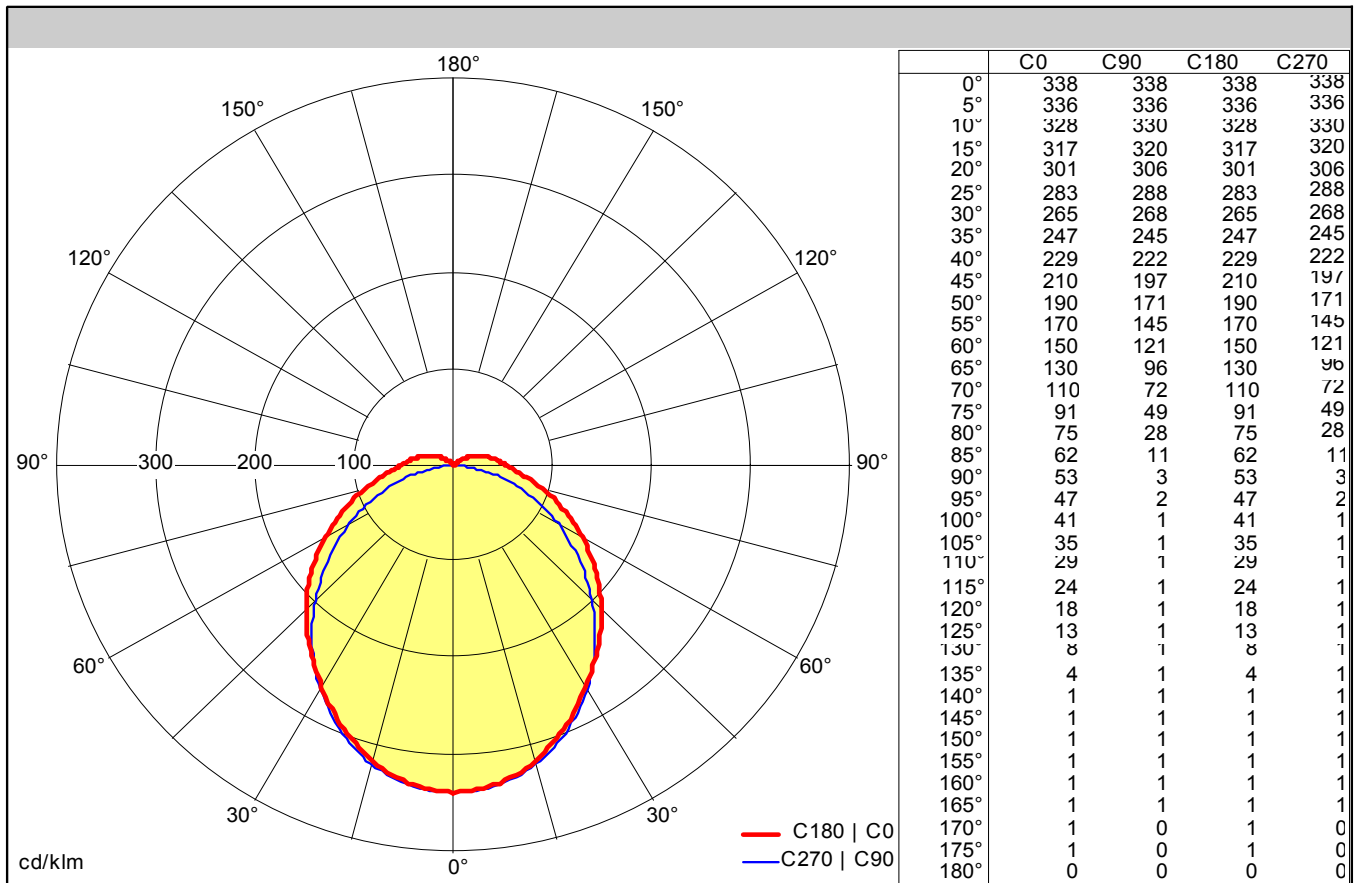
Aquaforce Pro

96630972 AQFPRO S LED2900-840 PC MB HF QC3

THORN

Die mit * gekennzeichneten Werte sind Bemessungswerte. Thorn setzt bewährte und geprüfte Komponenten von führenden Lieferanten ein. Dennoch kann es bei einzelnen LEDs während ihrer Nennlebensdauer vereinzelt zu technologisch bedingten Ausfällen kommen. Laut internationalen Standards besteht für den Nominallichtstrom und die Anschlusslast eine Toleranz von $\pm 10\%$. Die Werte gelten, wenn nicht anders angegeben, für eine Umgebungstemperatur von 25°C . Bei den meisten Produkten hat der Ausfall eines LED-Punkts keine Beeinträchtigung der Leuchtleistung der Leuchte zur Folge und gibt daher keinen Grund zur Beschwerde. Sofern nicht anders beschrieben, sind alle Thorn LED-Produkte bezüglich der photobiologischen Sicherheit von Blaulicht (IEC/EN60598-1) zum uneingeschränkten Einsatz geeignet (RG0 und RG1).

Die Produkte von Thorn Lighting unterliegen einer kontinuierlichen Weiterentwicklung. Wir behalten uns vor, ohne weitere Publikation technische oder formale Änderungen an unseren Produkten vorzunehmen.
© Thorn Lighting



Wirkungsgrade	
η	100 %
η oben	7 %
η unten	93 %
FFR	0.08 (7:93)
BLF	1.00

Blendbewertung	
X = 4 H, Y = 8 H	S = 0.25 H
Reflexionsgrade	70/50/20
UGR quer	<25
UGR parallel	<22

Klassifikation	
LiTG	A41
EN	
BZ	BZ4/1/BZ5
UTE	0.93 E + 0.07 T
CIE Flux Codes	46 75 92 93 100

Messdatei: D39801AA_AQFPRO_S_LED2900-840_PC_MB_HF.Idt