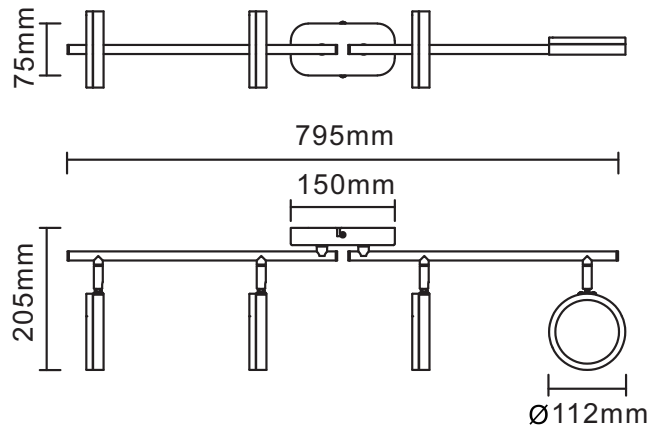


## 9951087

4x GX53 max. 11W (Incl. 4x 9951154 bulb)  
230V ~ 50Hz



### (DE) Bestimmungsgemäße Verwendung

(GB) Intended use / (FR) Utilisation conforme / (NL) Beoogd gebruik / (PL) Stosowanie zgodne z przeznaczeniem /  
(NO) Riktig bruk / (DK) Korrekt brug / (SE) Avsedd användning / (FI) Määräystenmukainen käyttö  
(IT) Impiego appropriato / (ES) Uso prescrito / (CZ) Použití v souladu s určením / (PT) Utilização correta / (GR) Ενδεδειγμένη χρήση

(DE)	Ortsfeste Verwendung als Deckenleuchte im Innenbereich	(GB)	Provided for stationary indoor use on ceilings
(FR)	Installation fixe en tant que plafonnier à l'intérieur	(NL)	Vast gebruik als plafondlamp binnenshuis
(PL)	Do montażu stacjonarnego jako lampa sufitowa do wnętrz	(NO)	Til stasjonært bruk som taklampe innendørs
(DK)	Til stationær brug som loftlampe indendørs	(SE)	Används som fast taklampe inomhus
(FI)	Kiinteä käyttö sisätilojen kattovalaisimena	(IT)	Impiego fisso come plafoniera in ambienti interni
(ES)	Empleo fijo como lámpara de techo en interiores	(CZ)	Stacionární použití jako stropní svítidlo v interiéru
(PT)	Aplicação fixa como luminária de teto em interiores	(GR)	Σταθερή χρήση ως φωτιστικό οροφής σε εσωτερικό χώρο

### (DE) Verwendete Symbole

(GB) Safety Precautions / (FR) Symboles utilisés / (NL) Gebruikte symbolen / (PL) Stosowane symbole / (NO) Brukte symboler /  
(DK) Brugte symboler / (SE) Använda symboler / (FI) Käytetyt symbolit / (IT) Simboli usati / (ES) Símbolos empleados /  
(CZ) Použité symboly / (PT) Símbolos utilizados / (GR) Χρησιμοποιούμενα σύμβολα

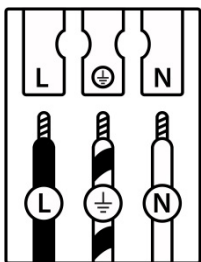
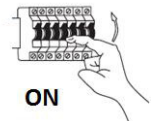
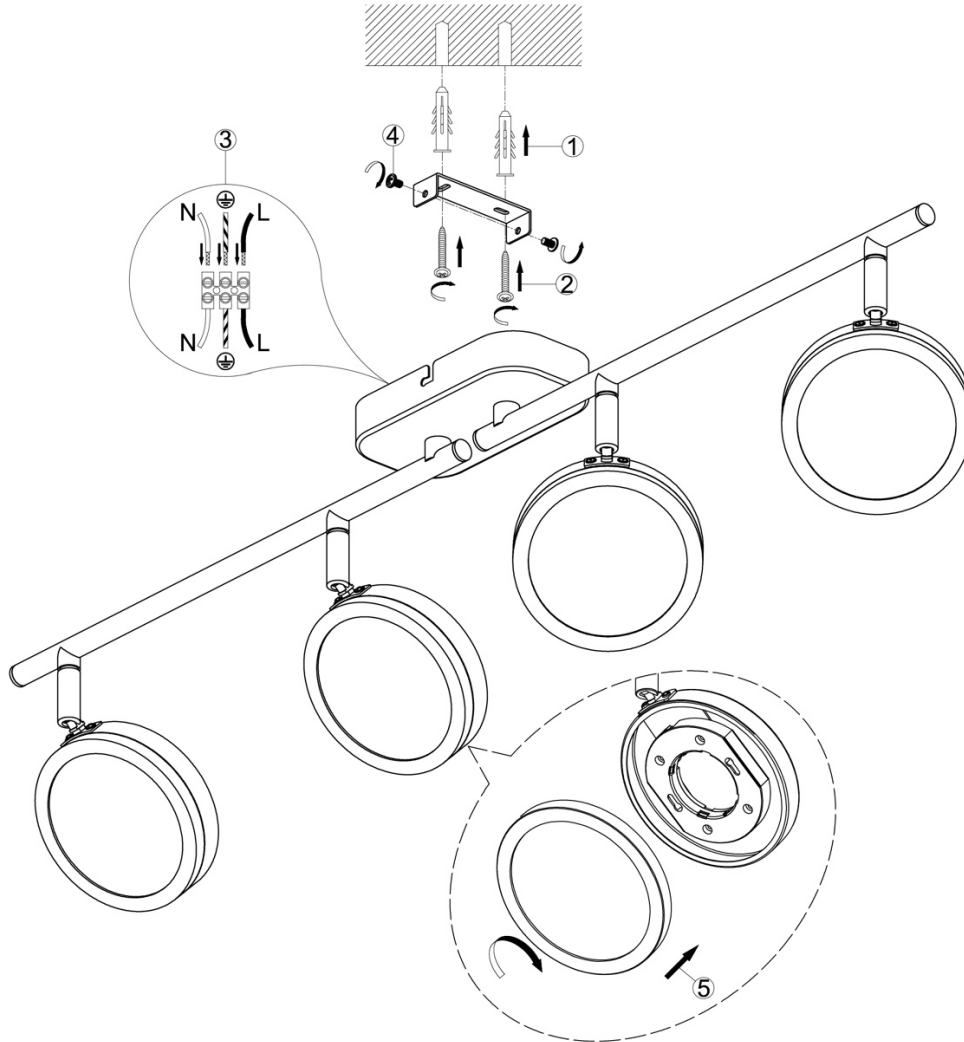
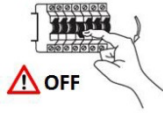
IP 20




### (DE) Lieferumfang


(GB) Package contents / (FR) Contenu de la livraison / (NL) Bij de levering inbegrepen / (PL) Zakres dostawy / (NO) Leveringsomfang / (DK) Leveringsomfang / (SE) Leveransomfattning / (FI) Toimitussisältö / (IT) Fornitura / (ES) Volumen de suministro / (CZ) Rozsah dodávky / (PT) Material fornecido / (GR) Παραδοτέος εξοπλισμός


(DE)	1 Deckenleuchte Montagematerial Montageanleitung	(GB)	1 Ceiling lamp Installation hardware Mounting instructions	(FR)	1 Plafonnier Matériel de montage Instructions de montage
(NL)	1 Plafondlamp Monteringsmateriale Montagehandleiding	(PL)	1 Lampa sufitowa Elementy montażowe Instrukcja montażu	(NO)	1 Taklampe Monteringsmateriale Brukerveiledning
(DK)	1 Loftlampe Monteringsmateriale Brugervejledning	(SE)	1 Taklampe Monteringsmaterial Monteringsanvisning	(FI)	1 Kattovalaisin Asennusmateriaali Asennusohjeet
(IT)	1 Plafoniera Materiale di montaggio Istruzioni di montaggio	(ES)	1 Lámpara de techo Material de montaje Instrucciones de montaje	(CZ)	1 Stropní svítidlo Materiál pro montáž Návod k montáži
(PT)	1 Luminária de teto Material de montagem Instruções de montagem	(GR)	1 Φωτιστικό οροφής Υλικό συναρμολόγησης Οδηγίες συναρμολόγησης		

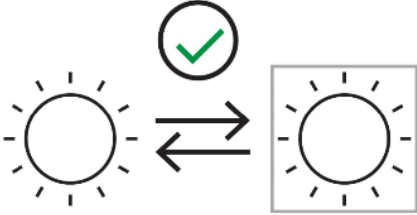


	(DE)	(GB)	(FR)	(NL)	(PL)	(NO)	(DK)
<b>L</b>	Stromführender Leiter	Live conductor	Conducteur	Spanningvoerende draad	Przewód prądowy	Strømførende leder	Strømførende leder
	Schutzleiter	Earth conductor	Conducteur de protection (terre)	Aardkabel	Przewód uziemiający	Jordledningen	Jordledningen
<b>N</b>	Neutralleiter	Neutral conductor	Conducteur neutre	Nulleider	Przewód zerowy	Nøytralleder	Neutralleider

	(SE)	(FI)	(IT)	(ES)	(CZ)	(PT)	(GR)
<b>L</b>	Strömförande ledare	Virtajohdin	Conduttore sotto tensione	Conductor de corriente	Vodič pod napětím	Condutor vivo	Ρευματοφόρος αγωγός
	Skyddsledare	Suojajohdin	Conduttore di terra	Conductor de protección	Ochranný vodič	Condutor de terra	Αγωγός γείωσης
<b>N</b>	Neutralledare	Nollajohdin	Conduttore neutro	Conductor neutro	Neutrální vodič	Condutor neutro	Ουδέτερος αγωγός

	QR	EAN
<p><b>(DE)</b> Dieses Produkt enthält eine Lichtquelle der Energieeffizienzklasse G  <b>(EN)</b> This product contains a light source of energy efficiency class G  <b>(FR)</b> Ce produit comprend une source de lumière de classe d'efficacité énergétique G  <b>(NL)</b> Dit product bevat een lichtbron van energie-efficiëntieklasse G  <b>(PL)</b> Produkt ten zawiera źródło światła o klasie efektywności energetycznej G  <b>(NO)</b> Dette produktet inneholder en lyskilde i energieeffektivitetsklasse G  <b>(DK)</b> Dette produkt indeholder en lyskilde af energieeffektklasse G  <b>(SE)</b> Denna produkt innehåller en ljuskälla i energieffektivitetsklass G  <b>(FI)</b> Tämä tuote sisältää energiatehokkuusluokan G valonlähteen  <b>(IT)</b> Questo prodotto contiene una sorgente luminosa della classe di efficienza energetica G  <b>(ES)</b> Este producto contiene una fuente de luz de la clase de eficiencia energética G  <b>(CZ)</b> Tento výrobek obsahuje světelný zdroj třídy energetické účinnosti G  <b>(PT)</b> Este produto contém uma fonte de luz da classe de eficiência energética G  <b>(GR)</b> Αυτό το προϊόν περιέχει μια φωτεινή πηγή ενεργειακής απόδοσης κλάσης G  <b>(SK)</b> Tento výrobok obsahuje zdroj svetla triedy energetickej efektivity G</p>		<p>4251911739176</p>

	<p><b>(DE)</b> Durch einen Endverbraucher austauschbare Lichtquelle.  <b>(EN)</b> Replaceable light source by an end-user.  <b>(FR)</b> Source de lumière remplaçable par le consommateur.  <b>(NL)</b> Lichtbron te vervangen door consument.  <b>(PL)</b> Wymienne źródło światła przez użytkownika końcowego.  <b>(NO)</b> Utskiftbar lyskilde av en sluttbruker.  <b>(DK)</b> Udskiftelig lyskilde, kan udskiftes af slutbrugeren.  <b>(SE)</b> Ljuskälla utbytbar genom slutkonsument.  <b>(FI)</b> Loppukäyttjä voi vaihtaa valonlähteen.  <b>(IT)</b> Sorgente luminosa sostituibile da un utente finale.  <b>(ES)</b> Fuente de luz sustituible por un usuario final.  <b>(CZ)</b> Vyměnitelný světelný zdroj koncovým uživatelem.  <b>(PT)</b> Fonte de luz substituível por um utilizador final.  <b>(GR)</b> Η πηγή φωτός να αντικαθίσταται από τον τελικό χρήστη.  <b>(SK)</b> Zdroj svetla (iba LED) vymeniteľný prostredníctvom koncového používateľa.</p>
---	--