

Fig.1

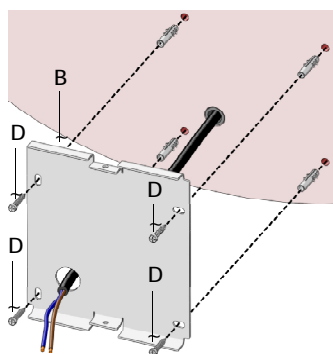


Fig.2

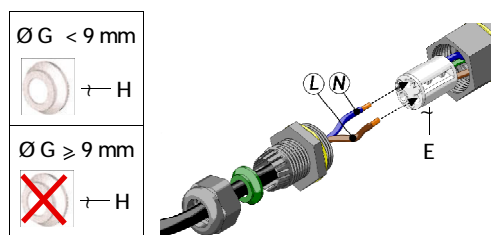
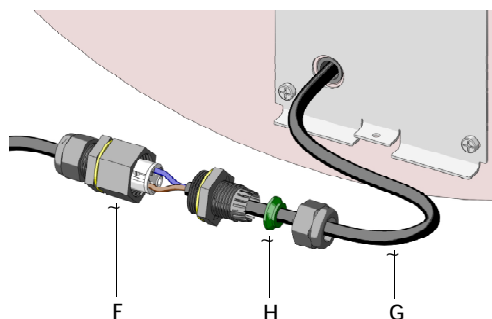
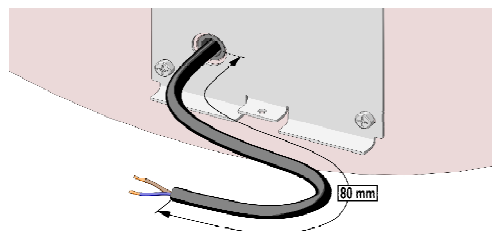


Fig.3

AVVERTENZE

(I)

Prima di ogni operazione sull'apparecchio, disinserire la tensione di rete. ARTEMIDE S.p.a. non si assume alcuna responsabilità per prodotti modificati senza previa autorizzazione.

ISTRUZIONI

Allentare le due viti A con la chiave a brugola fornita in dotazione in modo da separare la piastra B dal corpo lampada C (fig.1). Far passare i cavi provenienti dalla parete attraverso il foro presente sulla piastra B. Fissare la piastra B a parete tramite le quattro viti D (fig.2). Eseguire il cablaggio elettrico utilizzando il morsetto E posto all'interno del dispositivo di connessione F. Per l'installazione è obbligatorio utilizzare cavo flessibile bipolare in gomma neoprene tipo H07RN-F con diametro compreso tra 5,0 e 13,5 mm. Non sono ammessi cavi isolati in PVC o con guaina esterna in PVC.

ATTENZIONE: Se il diametro del cavo G è inferiore a 9 mm, montare la riduzione H; se è uguale o maggiore a 9 mm, non utilizzarla (fig.3).

AVERTISSEMENTS

(F)

Déconnecter la tension de réseau avant toute opération sur l'appareil. ARTEMIDE S.p.a. décline toute responsabilité pour les produits modifiés sans autorisation préalable.

INSTRUCTIONS

Desserrer les deux vis A à l'aide de la clé Allen fournie de façon à séparer la plaque B du corps de la lampe C (fig.1). Faire passer les câbles sortant de la paroi à travers le trou présent sur la plaque B. Fixer la plaque B à la paroi à l'aide des quatre vis D (fig.2). Effectuer le câblage électrique en utilisant la borne E placée à l'intérieur du dispositif de connexion F. Pour l'installation il est obligatoire d'utiliser un câble flexible bipolaire en caoutchouc néoprène type H07RN-F avec un diamètre compris entre 5,0 et 13,5 mm. Des câbles isolés en PVC ou des câbles avec gaine extérieure en PVC ne sont pas admis.

ATTENTION: Si le diamètre du câble G est inférieur à 9 mm, assembler le réducteur H; s'il est pareil ou supérieur à 9 mm, ne pas l'utiliser (fig.3).

NOTE

(EN)

Prior to any work on the fixture always switch off the mains. ARTEMIDE S.p.a. does not shoulder any responsibilities for products which are modified without prior authorisation.

INSTRUCTIONS

Loosen the two screws A by means of the Allen wrench supplied in order to detach plate B from the lamp body C (fig.1). Make the cables coming from the wall go through the hole in plate B. Fix plate B to the wall by means of the four screws D (fig.2). Make the electrical connections by using terminal E located inside the connection device F. For the installation, it is compulsory to use a flexible bipolar H07RN-F neoprene rubber cable with a diameter between 5,0 and 13,5 mm. PVC insulated cables or cables with an external PVC sheath are not allowed.

ATTENTION: If the diameter of cable G is lower than 9 mm, fit reducer H; if it is equal to or greater than 9 mm, do not use it (fig.3).

VORSICHT

(D)

Vor jedem Eingriff an dem Gerät die Netzspannung unterbrechen. ARTEMIDE S.p.a. nimmt keine Verantwortung für ohne Voreingehmigung geänderte Produkte an.

ANLEITUNGEN

Die zwei Schrauben A mit Hilfe des mitgelieferten Inbusschlüssel lockern, so daß die Platte B von dem Lampengehäuse C getrennt werden kann (Abb.1). Die aus der Wand kommenden Kabel durch das Loch auf der Platte B durchgehen lassen. Die Platte B an der Wand mittels der vier Schrauben D befestigen (Abb.2). Die elektrischen Anschlüsse beim Gebrauch der Klemme E anschließen, die innerhalb der Anschlussvorrichtung F positioniert ist. Zur Installation muss ein biegsames Neoprenkautschuk-Zweileiterkabel Typ H07RN-F mit Durchmesser von 5,0 bis 13,5 mm verwendet werden. PVC-isolierte Kabel oder Kabel mit PVC-Mantel sind nicht zulässig.

ACHTUNG: Wenn der Durchmesser des Kabels G kürzer als 9 mm ist, muss das Reduzierstück H montiert werden; wenn er gleich oder länger als 9 mm ist, muss das Reduzierstück nicht verwendet werden (Abb.3).

ADVERTENCIAS

(E)

Desconectar la tensión de red antes de efectuar cualquier operación sobre el aparato. ARTEMIDE S.p.a. no se asume ninguna responsabilidad ante productos modificados sin autorización.

INSTRUCCIONES

Aflojar los dos tornillos A con la llave Allen entregada para separar la placa B del cuerpo lámpara C (fig.1). Hacer pasar los cables procedentes de la pared a través del agujero presente en la placa B. Fijar la placa B a la pared mediante los cuatro tornillos D (fig.2). Llevar a cabo el cableado eléctrico utilizando el borne E en la parte interior del dispositivo de conexión F. Para la instalación es obligatorio utilizar un cable flexible bipolare de goma neopreno tipo H07RN-F con diámetro entre 5,0 y 13,5 mm. No se pueden utilizar cables aislados de PVC o con funda exterior de PVC.

CUIDADO: Si el diámetro del cable G es inferior a 9 mm, montar el reductor H; si es igual o superior a 9 mm, no utilizar este accesorio (fig.3).

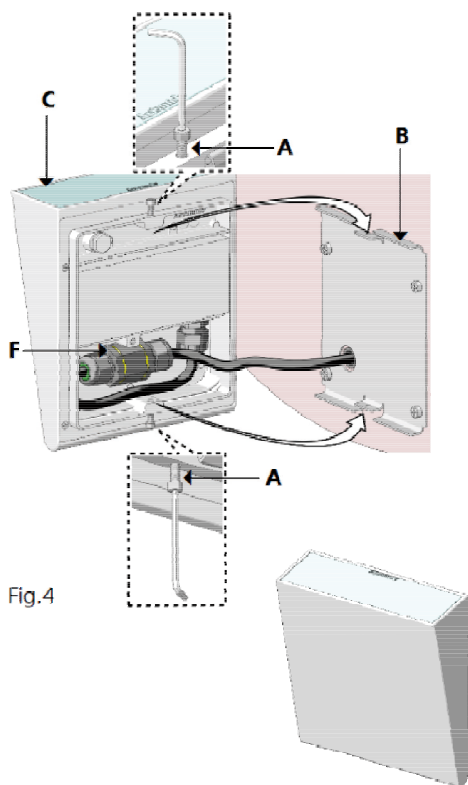


Fig.4

I Una volta completato il cablaggio elettrico, riposizionare il dispositivo di connessione F nell'apposita sede all'interno del corpo lampada C, dove occorre stivare anche il cavo in eccesso. Portare il corpo lampada C alla parete e fissarlo alla piastra B tramite le due viti A (fig.4). L'apparecchio può essere installato a parete e a terra, previa creazione di una base in calcestruzzo per garantire un ancoraggio sicuro.

F Une fois le câblage électrique complété, repositionner le dispositif de connexion F dans le logement adéquat à l'intérieur du corps de la lampe C, où il faut placer aussi la partie excédentaire du câble. Porter le corps de la lampe C à la paroi et le fixer à la plaque B à l'aide des deux vis A (fig.4). L'appareil peut être installé à la paroi et à la terre, après avoir créé une base en béton pour assurer un ancrage sûr.

EN Once the electrical connections have been completed, put the connection device F again into its seat inside the lamp body C, together with the exceeding part of the cable. Bring the lamp body C to the wall and fix it to plate B by means of the two screws A (fig.4). The fixture can be installed to the wall or to the ground, subject to the creation of a concrete base in order to anchor it safely.

D Nachdem die elektrische Beschaltung ausgeführt worden ist, die Anschlussvorrichtung F in den geeigneten Sitz innerhalb des Lampengehäuses C positionieren. Auch das übermäßige Kabel in das Lampengehäuse legen. Das Lampengehäuse C neben der Wand stellen und es an der Platte B mittels der zwei Schrauben A befestigen (Abb.4). Das Gerät kann auf die Wand oder am Boden nach der Ausführung einer Basis aus Beton für eine sichere Verankerung installiert werden.

E Una vez completado el cableado eléctrico, poner nuevamente el dispositivo de conexión F en su espacio en el cuerpo lámpara C, junto con la parte excedente de cable. Llevar el cuerpo lámpara C contra la pared y fijarlo a la placa B mediante los dos tornillos A (fig.4). El aparato se puede instalar contra la pared y en el suelo, después de crear una base de hormigón para su anclaje.

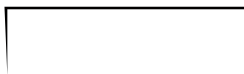
Avvertenze generali apparecchi di illuminazione per esterni	Avertissements généraux pour appareils d'éclairage pour extérieur	General warnings for outdoor light fittings	Generelle Hinweise für Außenbeleuchtungsgeräte	Advertencias generales para aparatos de iluminación para exterior
--	--	--	--	---



Artemide si riserva di apportare modifiche tecniche e strutturali necessarie al miglioramento del prodotto in qualsiasi momento.
Artemide se réserve d'apporter à n'importe quel moment toute modification technique et structurelle qu'on trouve nécessaire pour l'amélioration du produit.
Artemide reserves the right to introduce all the technical and structural changes required for the improvement of the product.
Artemide behält sich vor jederzeit, die zur Aufbesserung des Produkts notwendigen technischen und strukturellen Änderungen zu bringen.
Artemide se reserva la facultad de aportar las modificaciones técnicas y estructurales necesarias para el mejoramiento del producto en cualquier momento.

Attenzione: la sicurezza elettrica di questo apparecchio è garantita con l'uso appropriato di queste istruzioni. Pertanto è necessario conservarle.
Attention: la sécurité de l'appareil n'est garantie que si les instructions sont convenablement suivies. Il est donc nécessaire de les conserver.
Warning: this equipment is guaranteed only when used as indicated in these instructions. Therefore they should be kept for future reference.
Achtung: die Sicherheit der Leuchte wird nur bei sachgerechtem Gebrauch gemäß Anweisungen gewährleistet. Bitte bewahren Sie diese sorgfältig auf.
Atención: la seguridad del aparato está garantizada sólo siguiendo las instrucciones. Por lo tanto es necesario guardarlas.

In caso di reclamo citare il numero
En cas de réclamation, veuillez citer le numéro
In case of complaint, please quote number
Bei jeder Reklamation geben Sie bitte folgende Nummer an
En caso de reclamación indicar el número



Via Bergamo, 18
I-20010 Pregnana M.se (MI) - ITALIA
t. +39 02.935.18.1 f. +39 02.93 5.90254-496
info@artemide.com
www.artemide.com
P. Iva IT 00846890 150