


INSTALLATIONSANLEITUNG DE

Für die Installation kann der Rat einer qualifizierten Person erforderlich sein. Das Produkt kann im Außenbereich verwendet werden, wenn die Leuchte das Symbol IP44 oder IP54 aufweist, ansonsten sollte das Produkt nur in Innenräumen verwendet werden. Die Leuchte mit Holzelementen darf nur in beheizten Räumen installiert werden. Es wird empfohlen, ein YDY 3 x 1,5 mm² Netzkabel mit Doppelmantel zu verwenden.

EMPFOHLENE LICHTQUELLE: E27, 15W-20W LED-BIRNE

Installation:


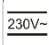

1. Trennen Sie die Stromversorgung.
2. Isolieren Sie 6 mm der Stromversorgungskabel ab und führen Sie diese durch die Durchführung des Metallsockels.
3. Schrauben Sie den Sockel mit den entsprechend ausgewählten Schrauben an den Sockel.
4. Schließen Sie die Stromkabel an die entsprechenden markierten Klemmen am Stecker an - Phasenleiter (L) braun und Neutralleiter (N) blau. Bild 1.
5. Schließen Sie den Schutzleiter (meist grün und gelb) an die mit dem Symbol  gekennzeichnete Schutzklemme an. Bild 1.
6. Legen Sie das Glas mit der matten Seite nach unten in den Rand, wie in Abbildung 2 gezeigt.
7. Schrauben Sie die Kunststoffgriffe mit den mitgelieferten Muttern und Unterlegscheiben am Rand fest, damit das Glas in Position gehalten wird. Unter eine der Muttern stecken Sie die Öse des grün-gelben Erdungskabels, das mit der Basis verschraubt ist. Abbildung 3. VORSICHT! Die Kunststoffgriffe sollten in die richtige Richtung geschraubt werden (siehe Abbildung 3).
8. Ziehen Sie die Felge im Uhrzeigersinn fest (Abb. 4). Das Gehäuse sollte mit ausreichender Kraft angeschraubt werden.

Die in dieser Leuchte verwendete Lichtquelle darf nur vom Hersteller oder seinem Servicepartner oder einer ähnlich qualifizierten Person ausgetauscht werden.

Wartung:

Wartungsarbeiten sollten bei unterbrochener Stromversorgung und nach Abkühlen des LED-Panels durchgeführt werden.

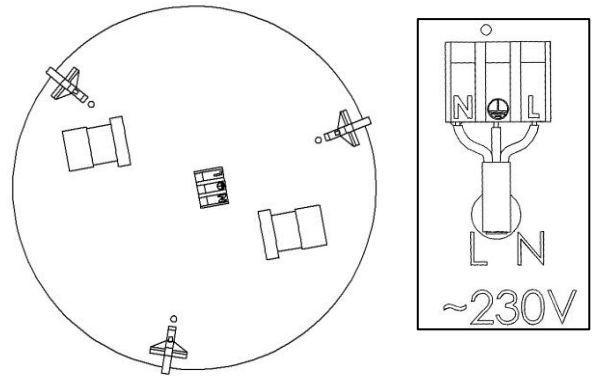
Nachdem Sie die Abdeckung demontiert und die Stromversorgung getrennt haben, reinigen Sie sie mit einem weichen Tuch.

	- selektives Sammeln von Elektrogeräten		
	- wechselstrombetriebene Leuchte		- Leuchte für Decken- und Wandmontage

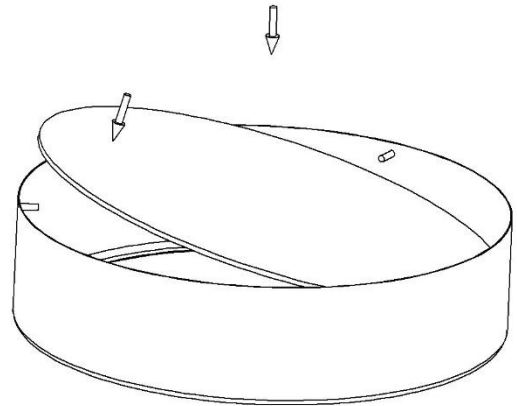
2 Jahre Garantie:

1. Die Garantie erstreckt sich in Polen über einen Zeitraum von 2 Jahren ab Kaufdatum und ist nur mit dem Kaufbeleg - Quittung oder Rechnung gültig.
2. Die Gewährleistung erstreckt sich nicht auf Schäden durch Überspannung, Blitzschlag und mechanische Beschädigungen.
3. Die Garantie gilt nur, wenn die Leuchte von einer Person mit entsprechender elektrischer Qualifikation installiert wurde und umfasst die Reparatur oder den Austausch des Produkts durch ein mangelfreies Produkt oder die Rückerstattung des bezahlten Betrags.
4. Im Falle eines Mangels ist das Produkt an folgende Adresse zu senden: Temar sp.z o.o., 39-300 Mielec, Ul. 12 Anleger oder Rückzahlung zum Zeitpunkt des Kaufs. Die Reparatur sollte nicht länger als 14 Werktage dauern.
5. Durch die Garantie werden die Rechte des Käufers aus den Bestimmungen über die Gewährleistung für Mängel der verkauften Sache nicht ausgeschlossen, eingeschränkt oder ausgesetzt.

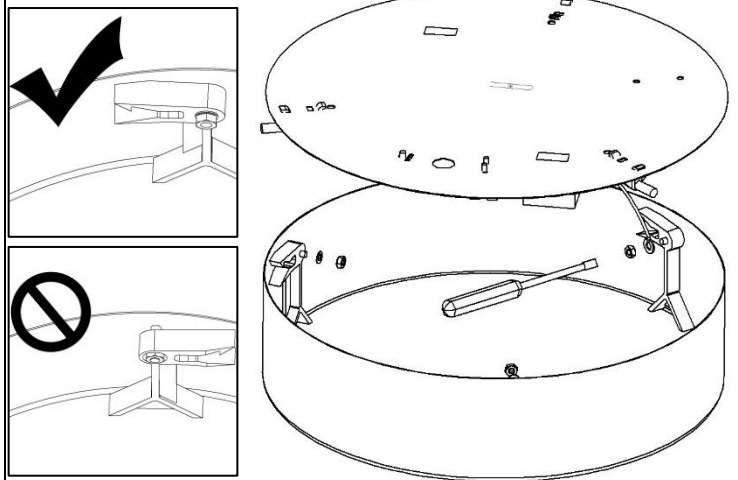
1 15-20W LED E27



2



3



4

