

4551008

2x E14 max. 8W LED

Motor: 48/35/20W

220-240V ~ 50Hz

**(DE) Bestimmungsgemäße Verwendung**

(GB) Intended use / (FR) Utilisation conforme / (NL) Beoogd gebruik / (PL) Stosowanie zgodnie z przeznaczeniem /
(NO) Riktig bruk / (DK) Korrekt brug / (SE) Avsedd användning / (FI) Määräystenmukainen käyttö

(IT) Impiego appropriato / (ES) Uso prescrito / (CZ) Použití v souladu s určením / (PT) Utilização correta / (GR) Ενδεδειγμένη χρήση

| | | | |
|------|---|------|--|
| (DE) | Ortsfeste Verwendung als Deckenventilator mit Beleuchtung im Innenbereich | (GB) | Provided for stationary use as ceiling fan with light, indoors |
| (FR) | En tant que ventilateur de plafond lumineux, à l'intérieur | (NL) | Vast gebruik als plafondventilator met verlichting binnenshuis |
| (PL) | Do montażu stacjonarnego jako wentylator sufitowy do wnętrza | (NO) | Til stasjonært bruk som takviften med belysning innendørs |
| (DK) | Til stationær brug som Loftventilator med lys indendørs | (SE) | Används som fast takfläkt inomhus |
| (FI) | Kiinteä käyttö sisätilojen kattotuulettimena | (IT) | Impiego fisso come ventilatore da soffitto in ambienti interni |
| (ES) | Empleo fijo en tanto ventilador de techo en interiores | (CZ) | Stacionární použití jako stropní ventilátor v interiéru |
| (PT) | Aplicação fixa como ventilador de teto em interiores | (GR) | Σταθερή χρήση ως ανεμιστήρας οροφής σε εσωτερικό χώρο |

(DE) Verwendete Symbole

(GB) Safety Precautions / (FR) Symboles utilisés / (NL) Gebruikte symbolen / (PL) Stosowane symbole / (NO) Brukte symboler /
(DK) Brugte symboler / (SE) Använda symboler / (FI) Käytetyt symbolit / (IT) Simboli usati / (ES) Símbolos empleados /
(CZ) Použité symboly / (PT) Símbolos utilizados / (GR) Χρησιμοποιούμενα σύμβολα

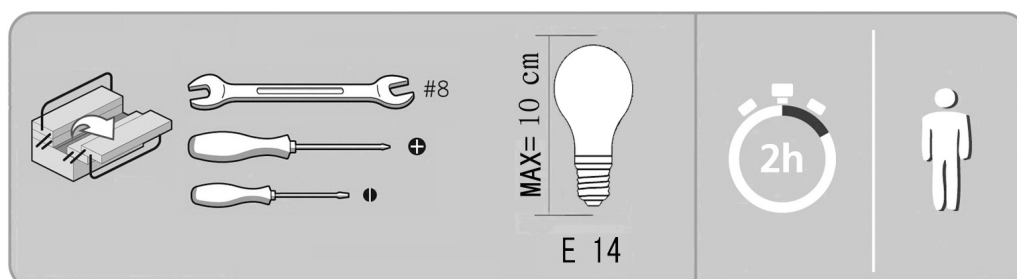
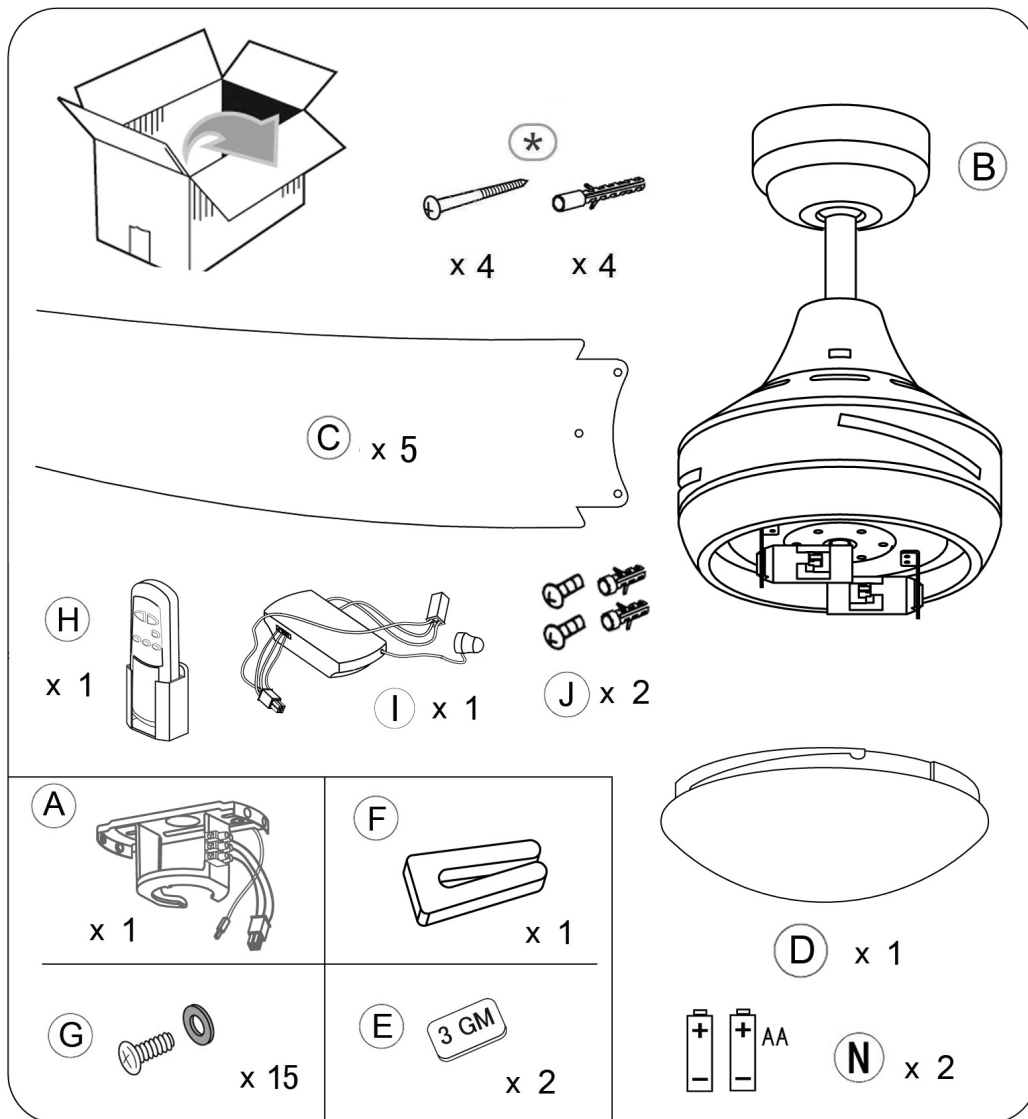
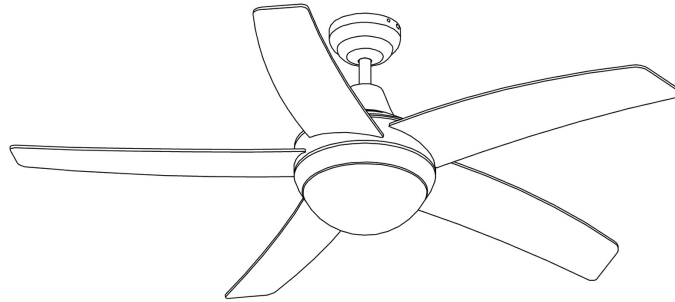
IP 20

**(DE) Lieferumfang**

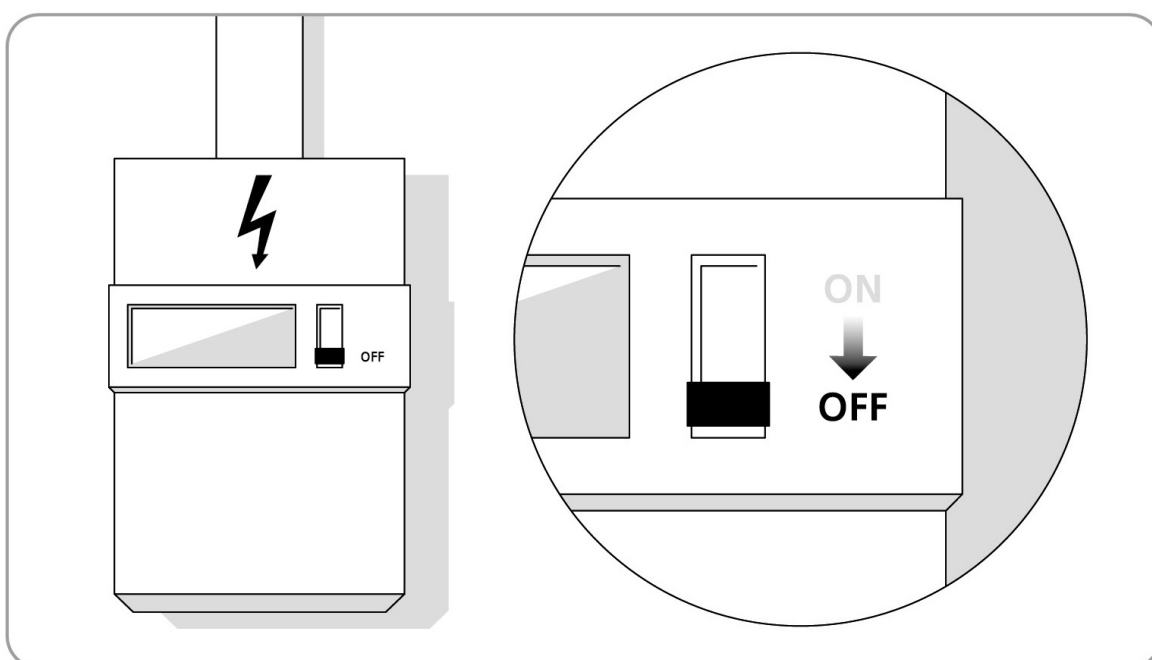
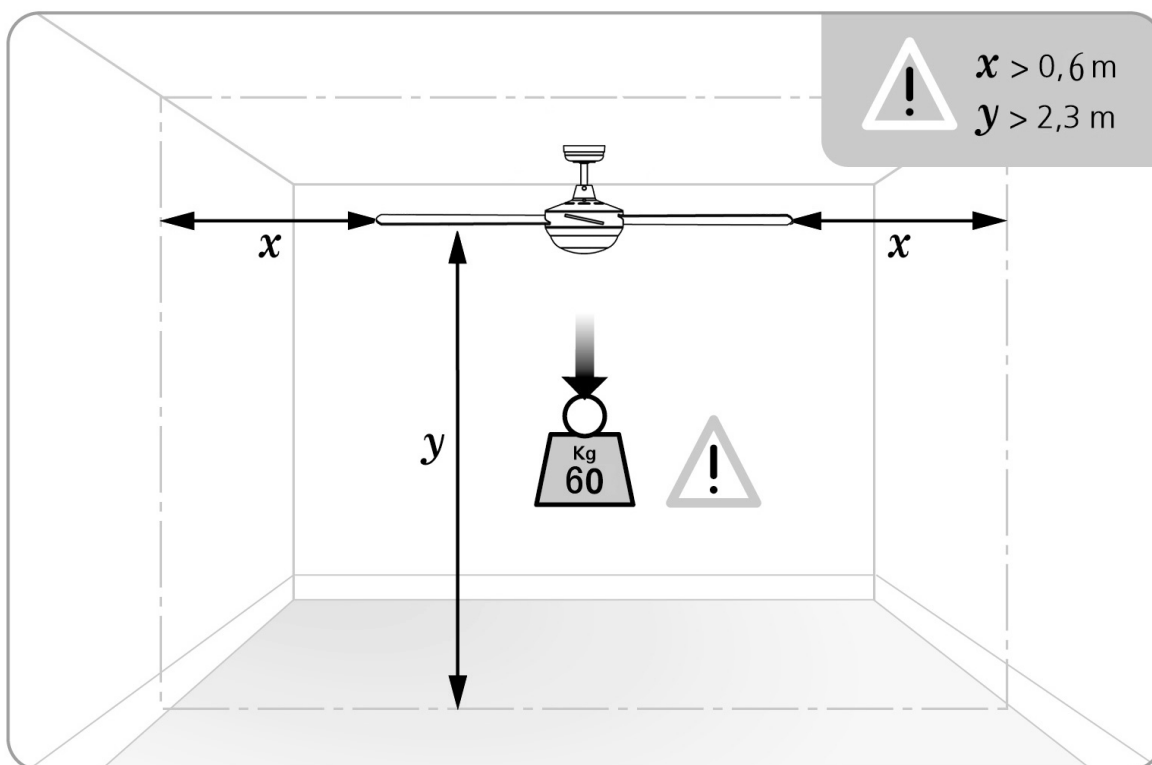
(GB) Package contents / (FR) Contenu de la livraison / (NL) Bij de levering inbegrepen / (PL) Zakres dostawy / (NO) Levering /
(DK) Leveringsomfang / (SE) Leveransomfattning / (FI) Toimitussisältö / (IT) Fornitura / (ES) Volumen de suministro /
(CZ) Rozsah dodávky / (PT) Material fornecido / (GR) Παραδοτέος εξοπλισμός

| | | | | | |
|------|--|------|--|------|--|
| (DE) | 1 Deckenventilator Montagematerial Montageanleitung | (GB) | 1 ceiling fan Installation hardware Mounting instructions | (FR) | 1 Ventilateur de plafond Matériel de montage Instructions de montage |
| (NL) | 1 Plafondventilator Monteringsmateriale Montagehandleiding | (PL) | 1 Wentylator sufitowy Elementy montażowe Instrukcja montażu | (NO) | 1 Takviften Monteringsmateriale Brukerveiledning |
| (DK) | 1 Loftventilator Monteringsmateriale Brugervejledning | (SE) | 1 Takfläkt Monteringsmaterial Monteringsanvisning | (FI) | 1 Kattotuuletin Asennusmateriaali Asennusohjeet |
| (IT) | 1 Ventilatore da soffitto Materiale di montaggio Istruzioni di montaggio | (ES) | 1 Ventilador de techo Material de montaje Instrucciones de montaje | (CZ) | 1 Stropní ventilátor Materiál pro montáž Návod k montáži |
| (PT) | 1 Ventilador de teto Material de montagem Instruções de montagem | (GR) | 1 Ανεμιστήρας οροφής Υλικό συναρμολόγησης Οδηγίες συναρμολόγησης | | |

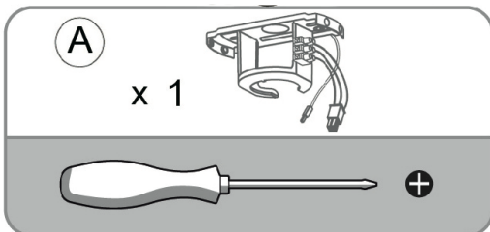
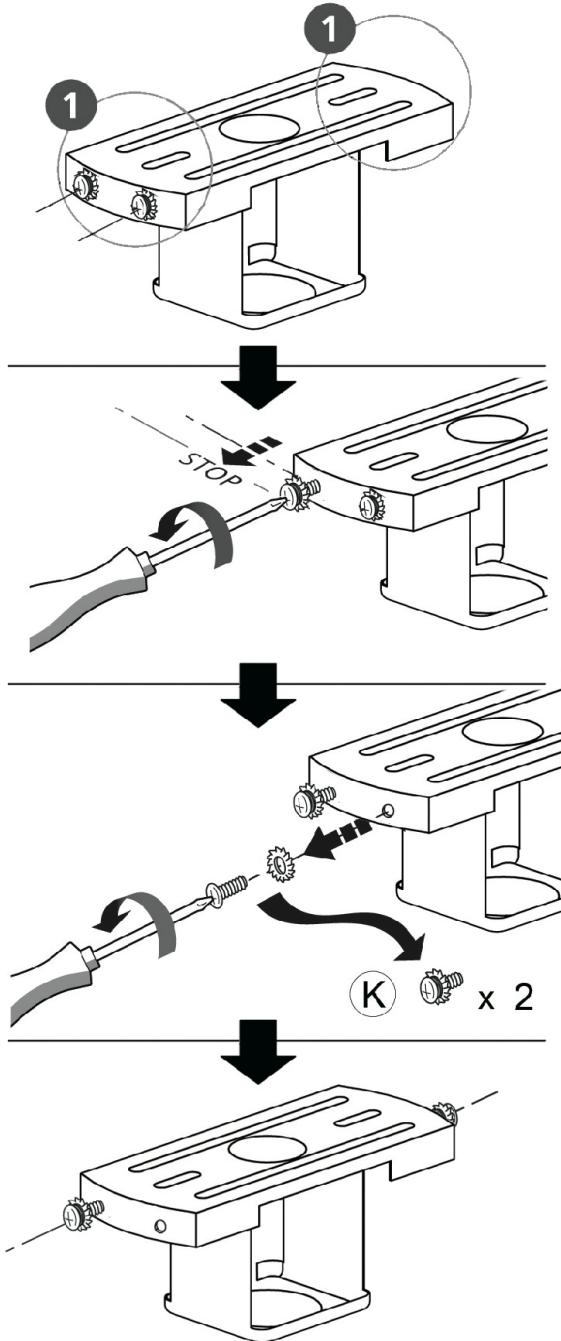
STARLUNA



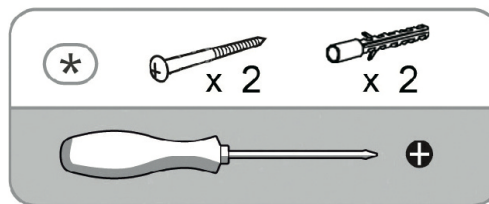
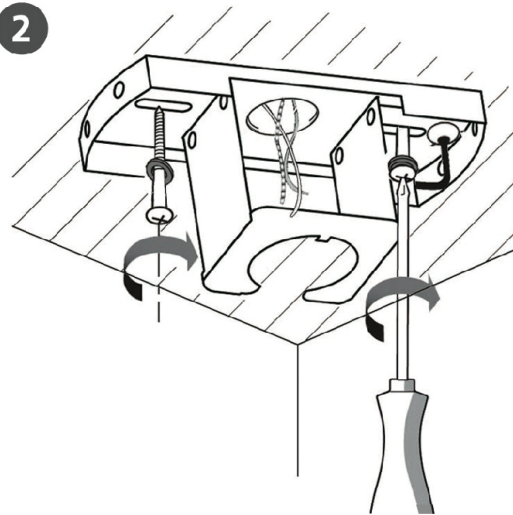
STARLUNA



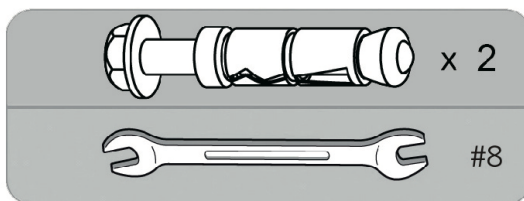
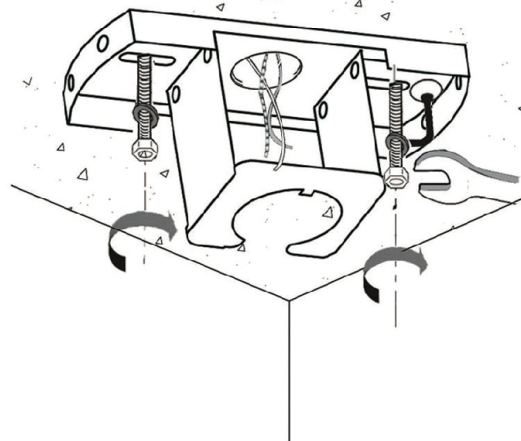
1



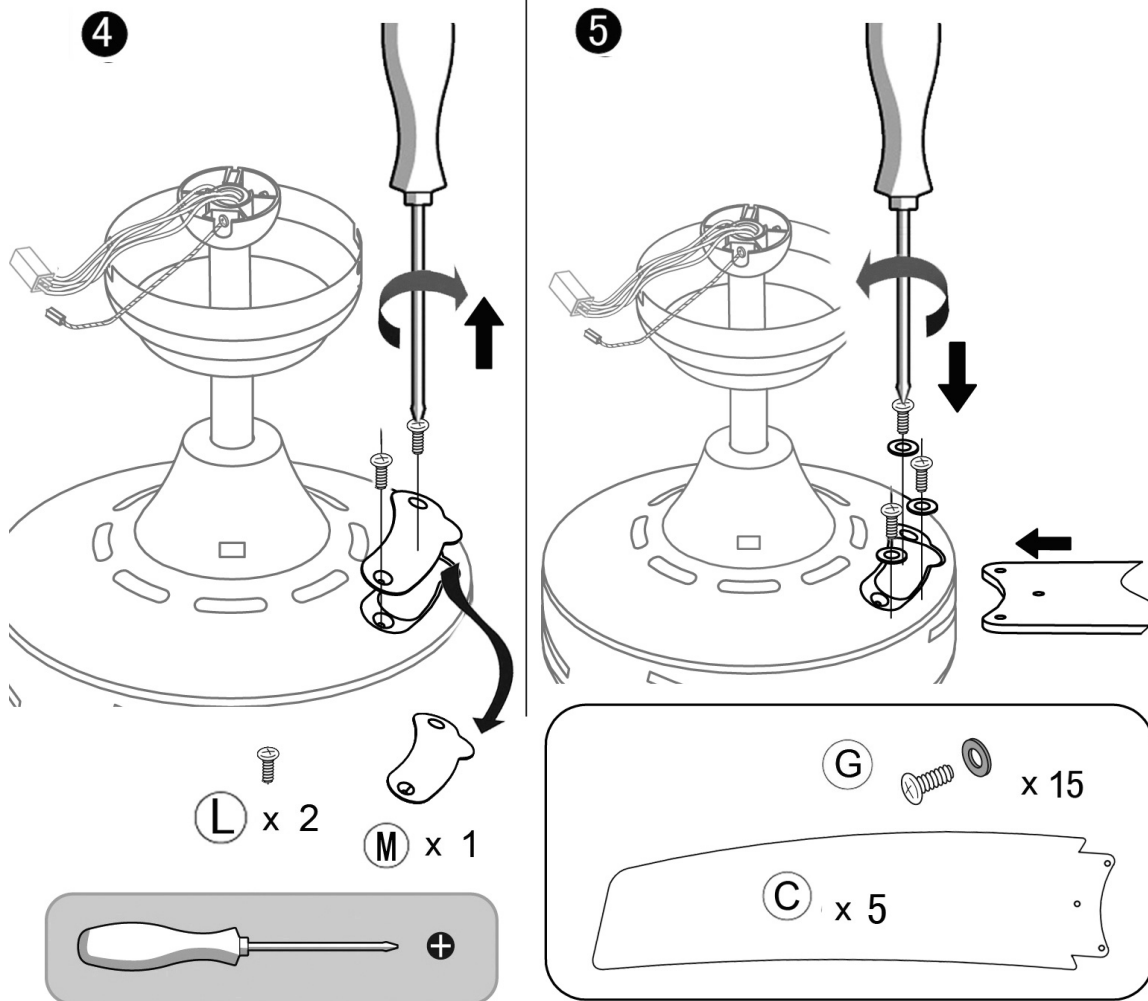
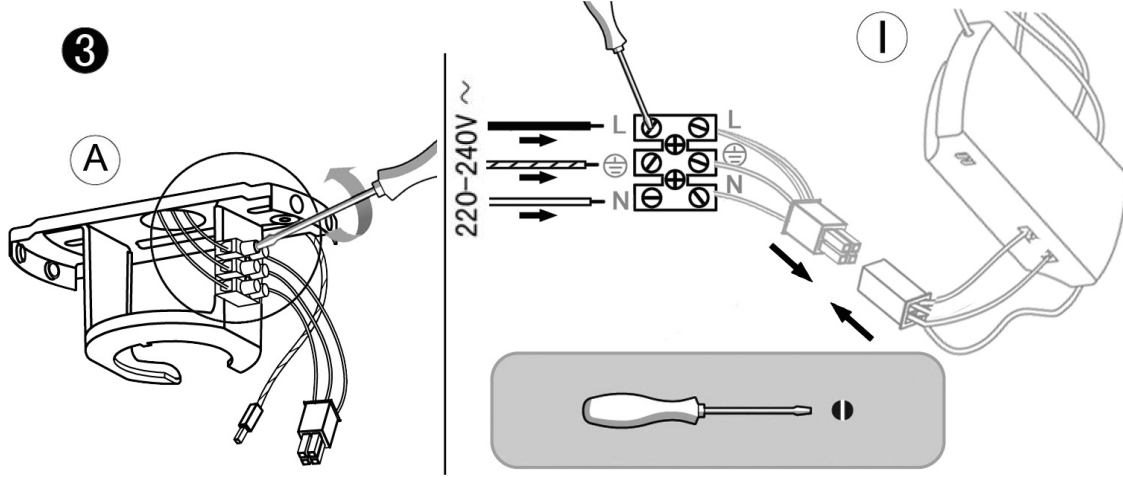
2



OR

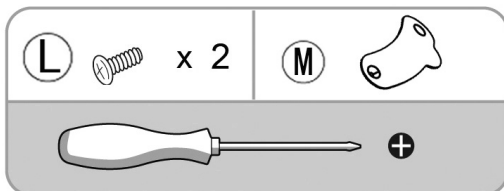
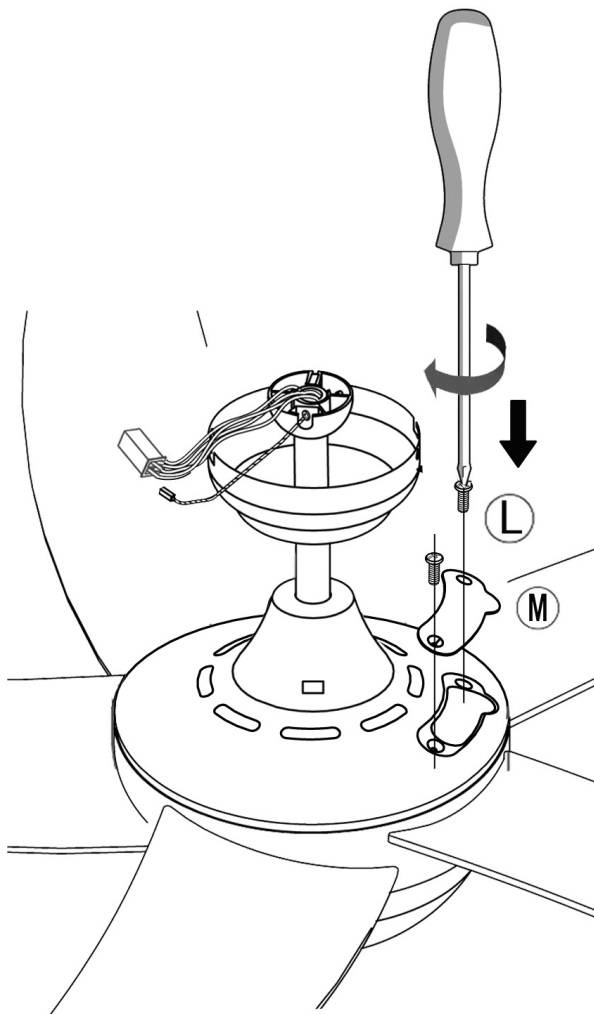


2

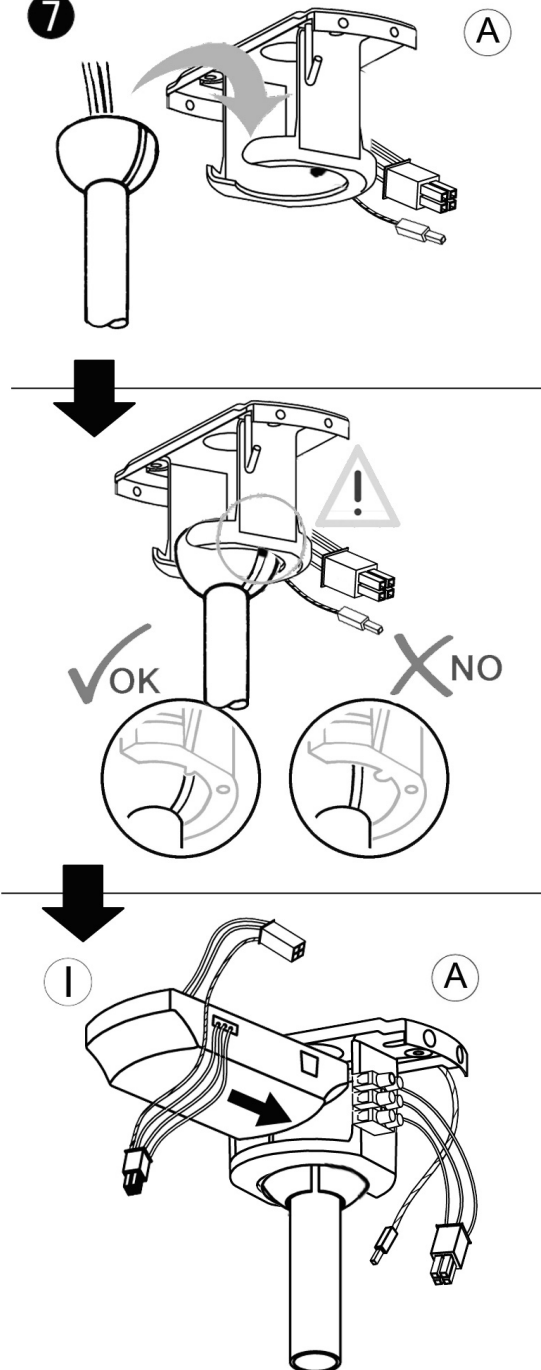


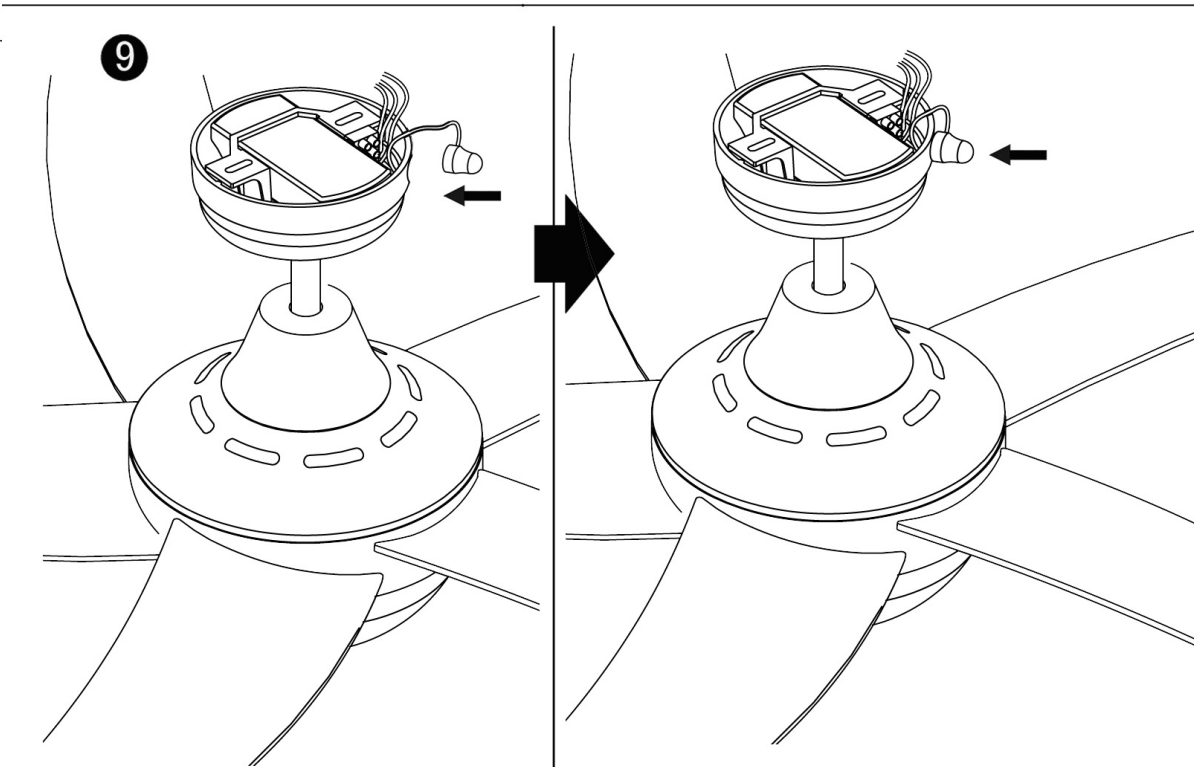
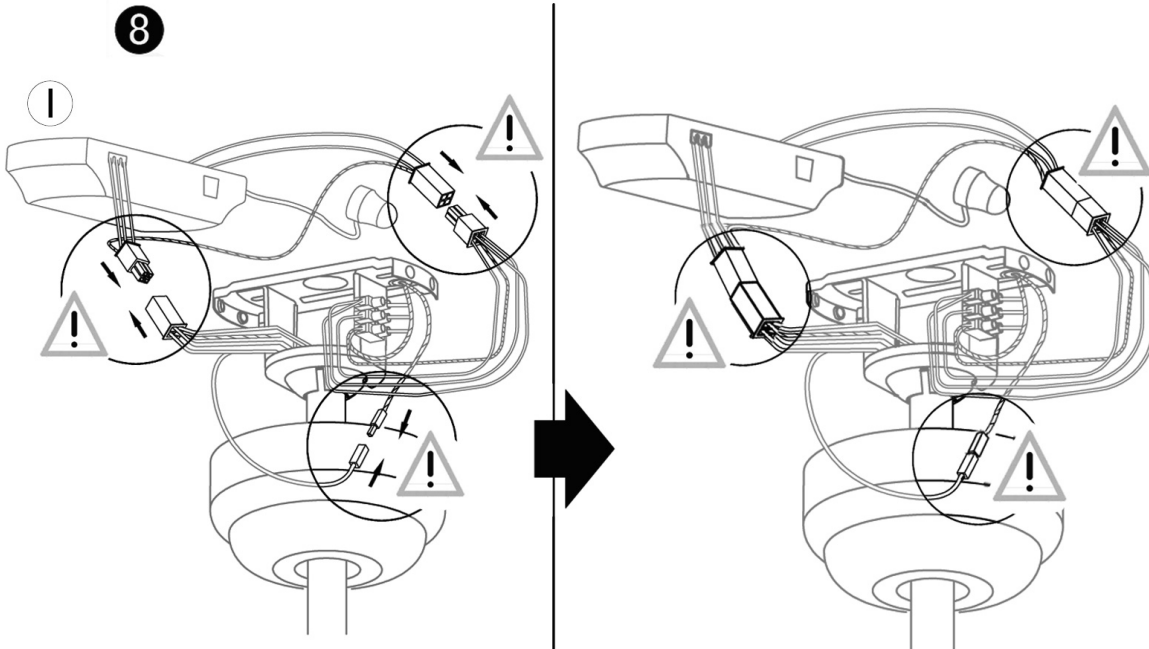
3

6

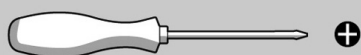
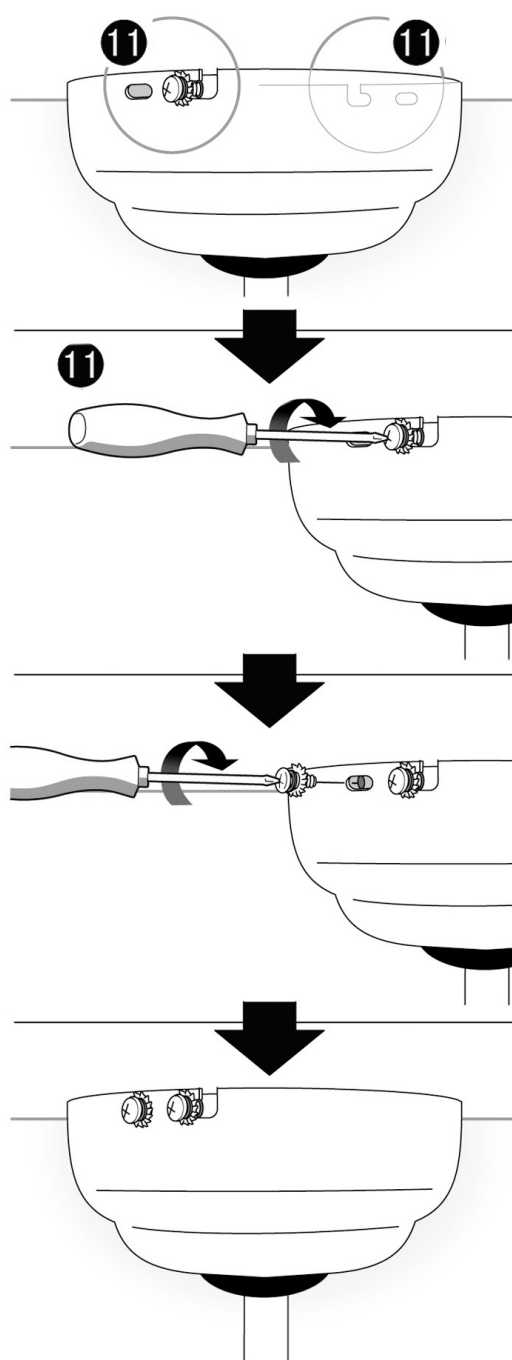
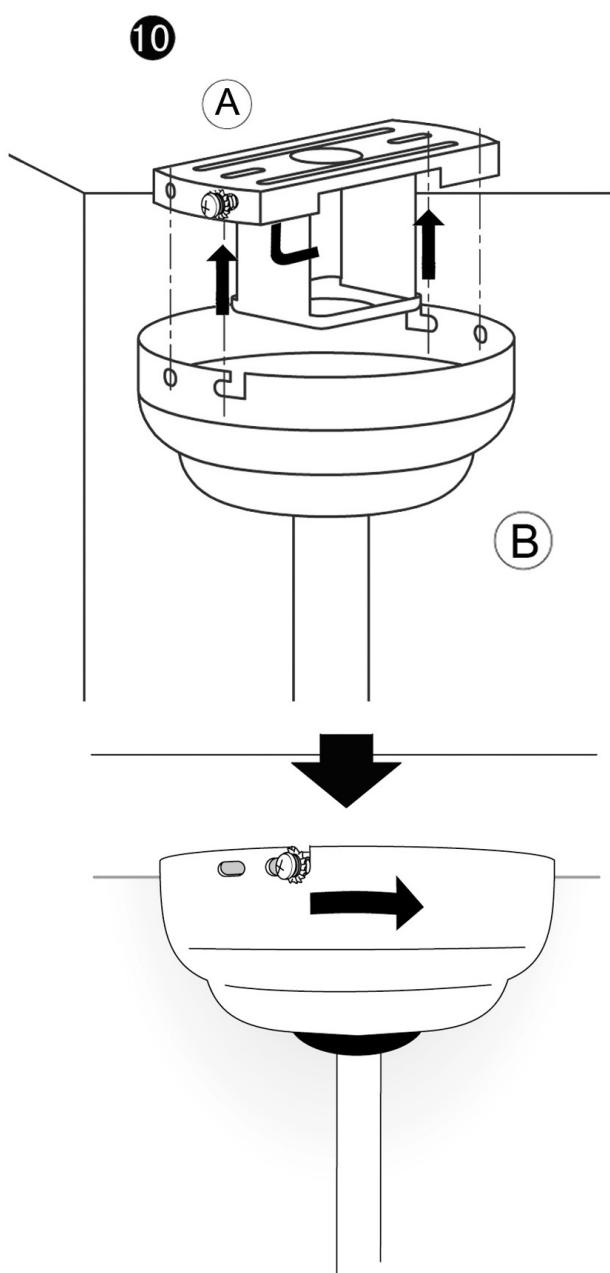


7

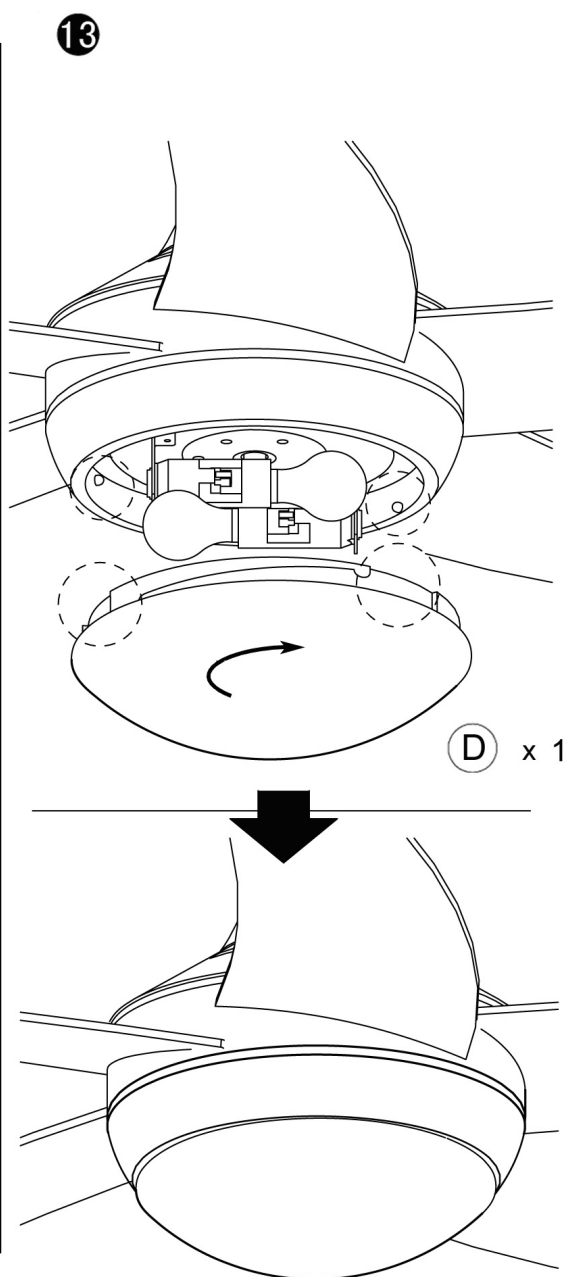
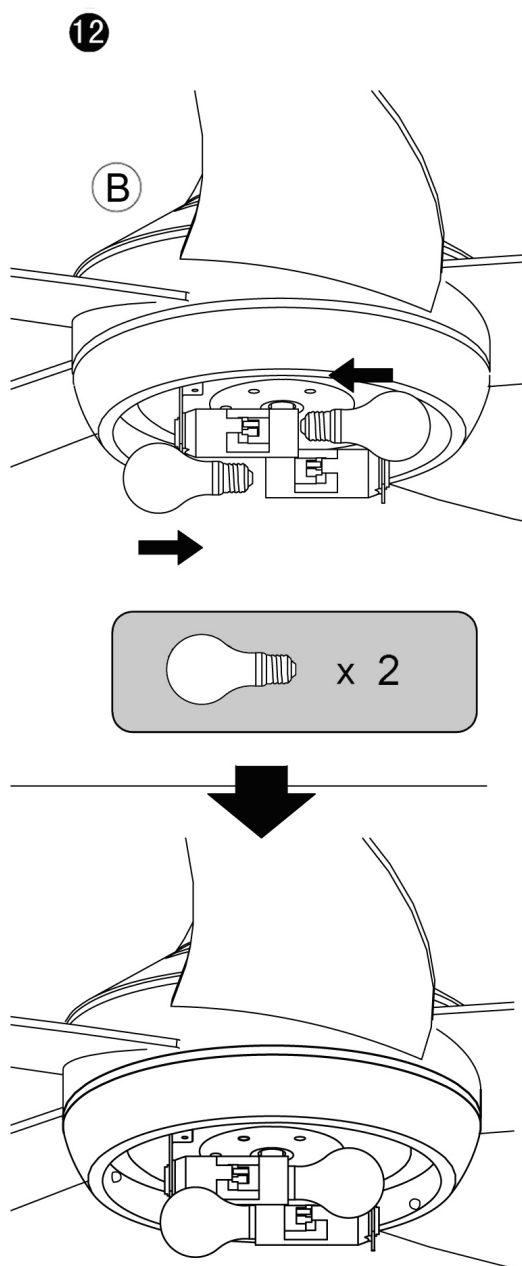




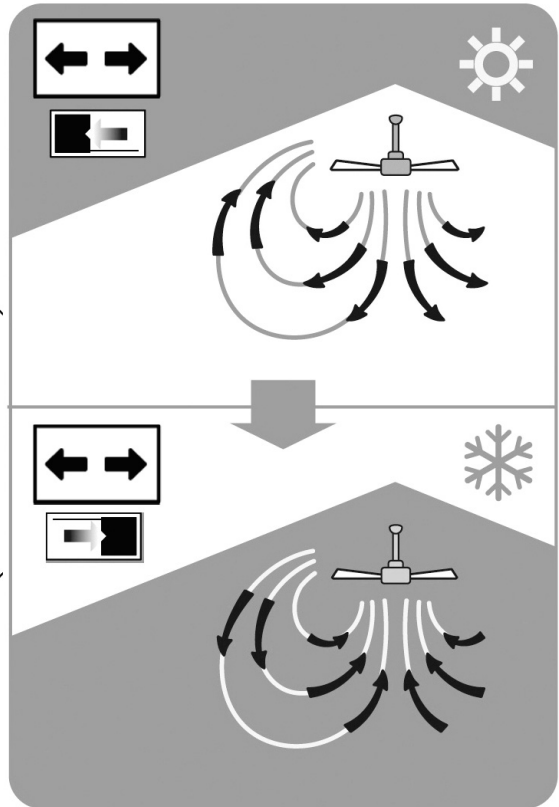
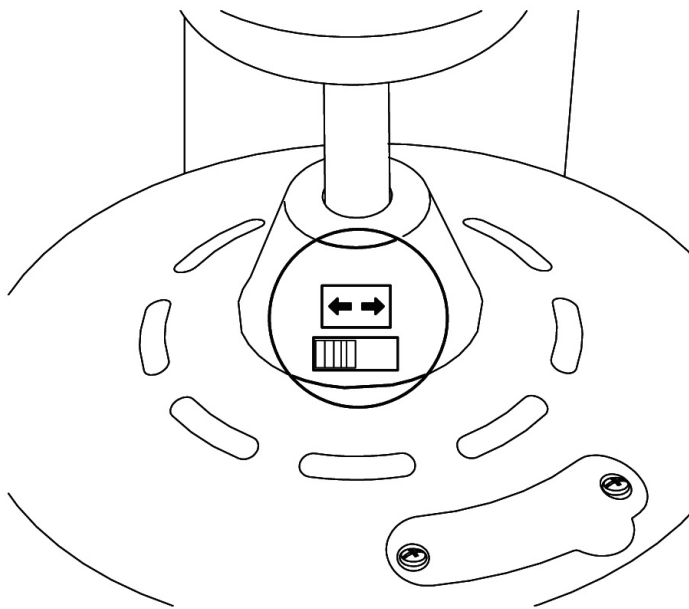
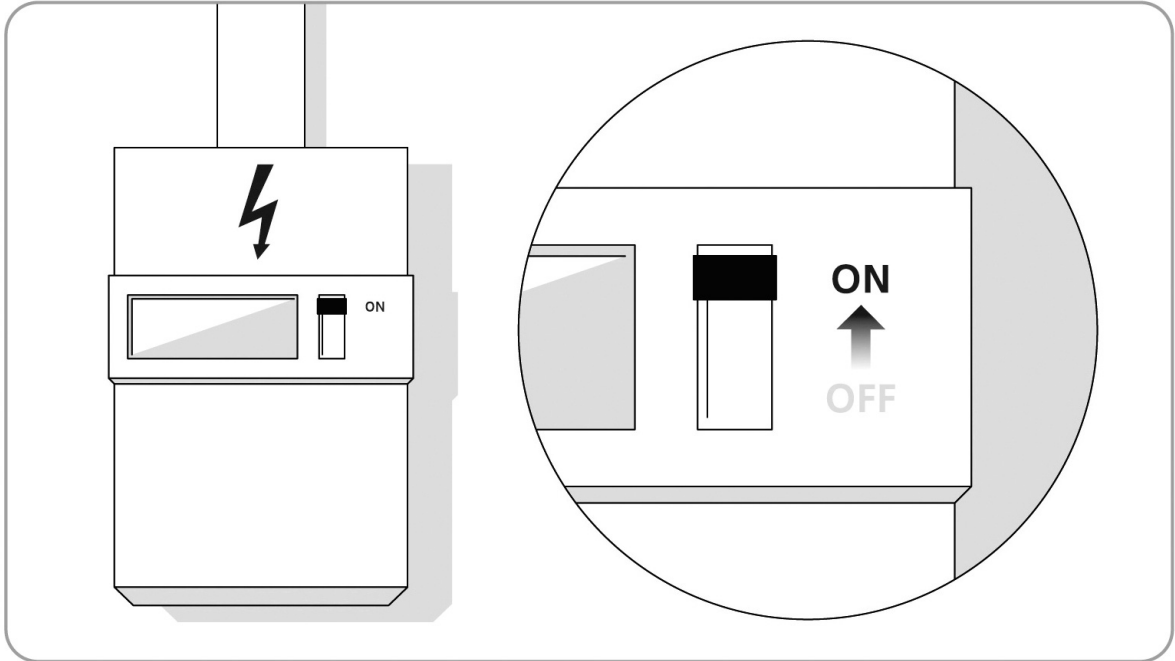
5

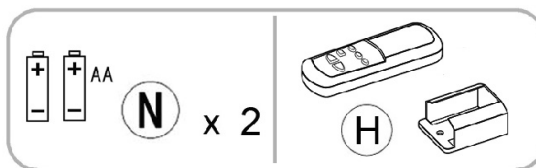
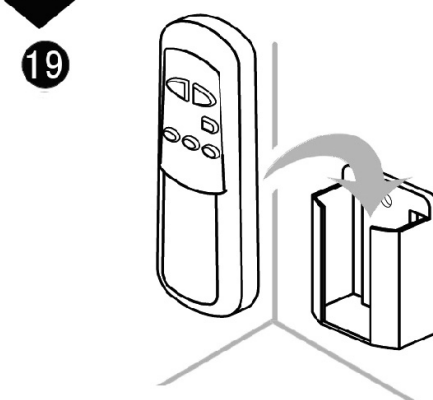
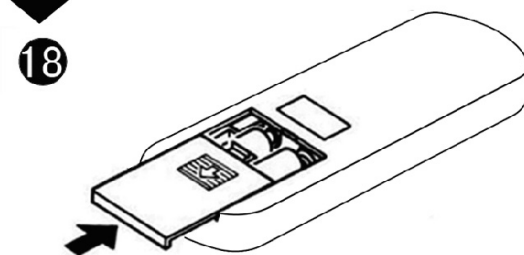
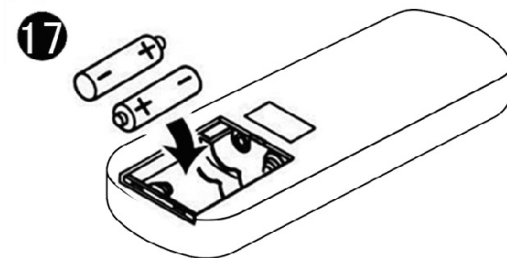
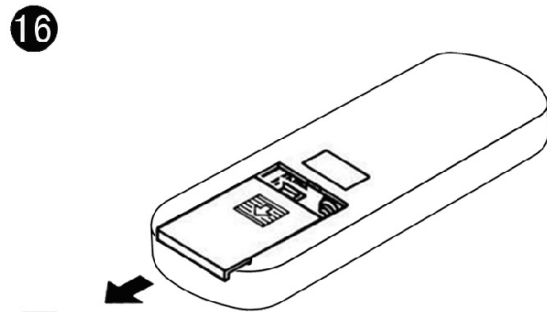
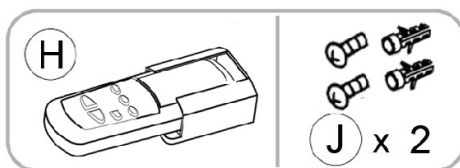
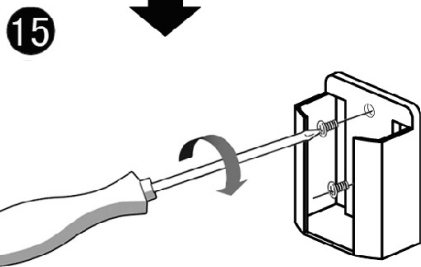
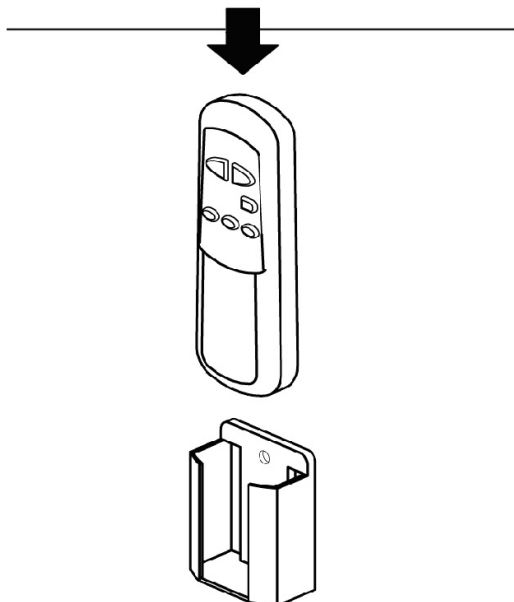
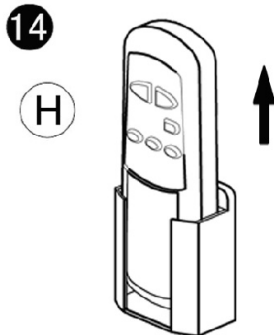


(K)  x 2



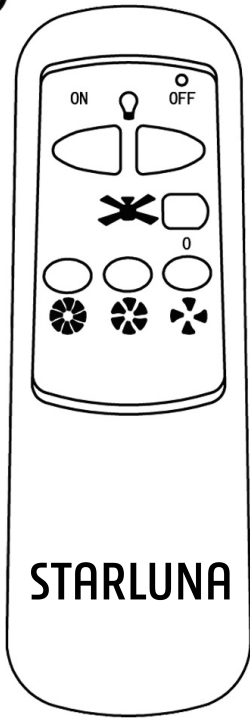
7



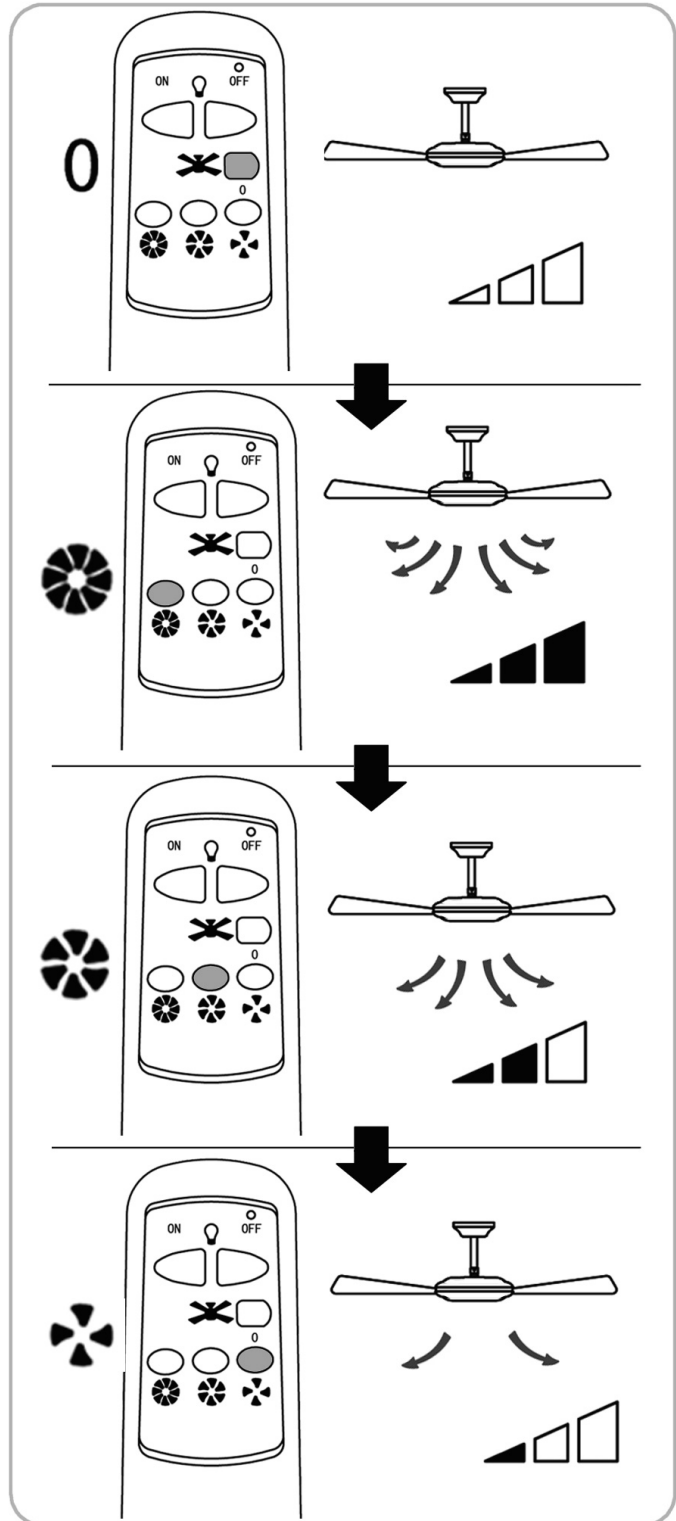


9

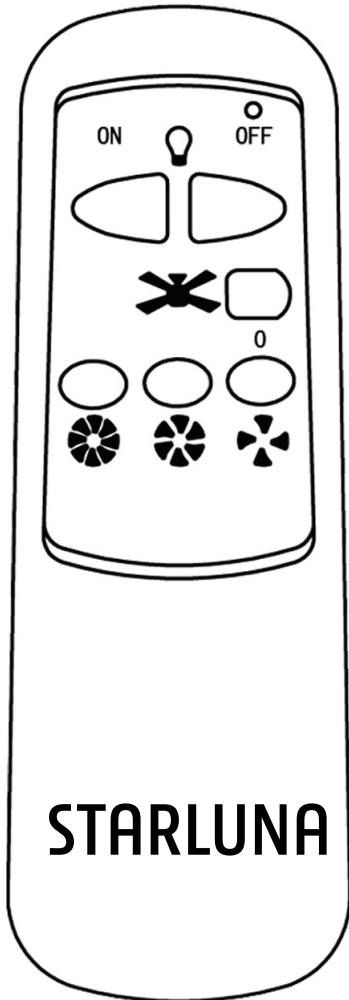
20



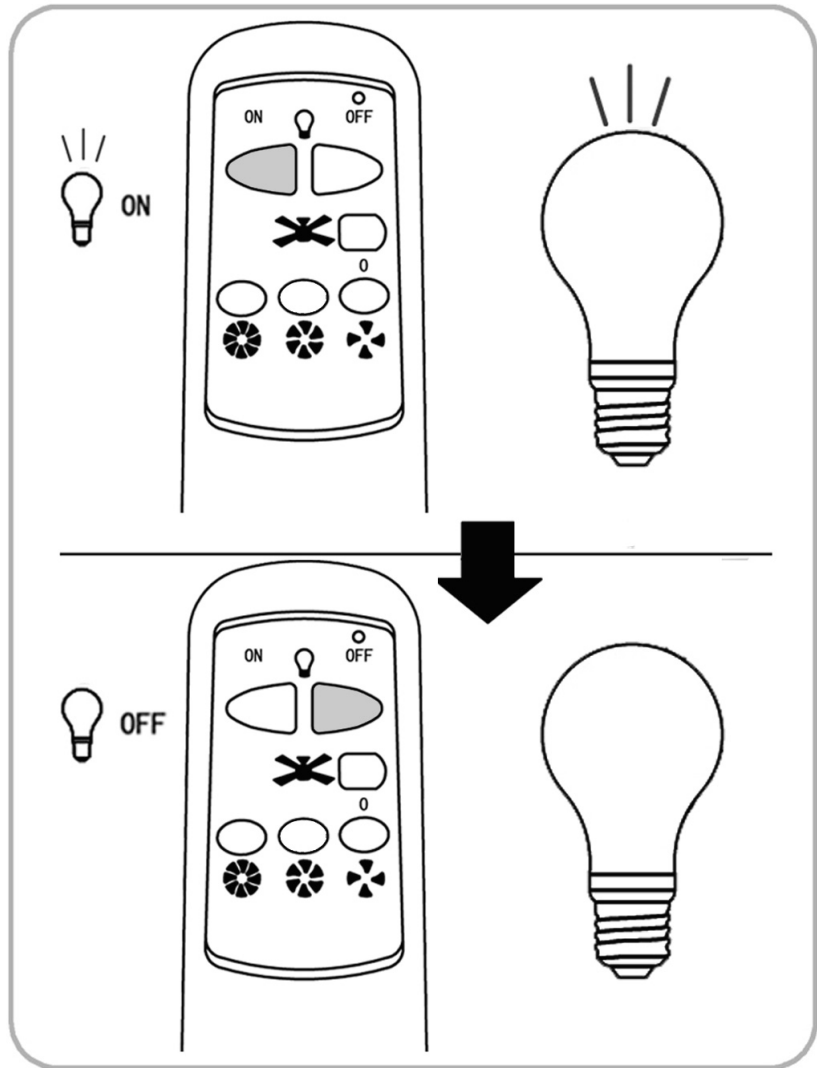
H



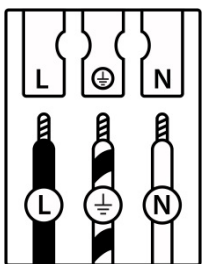
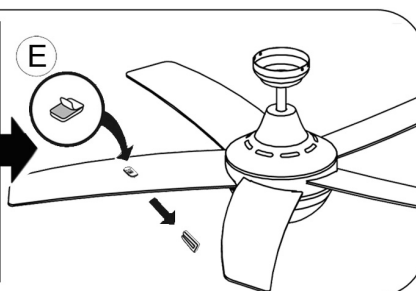
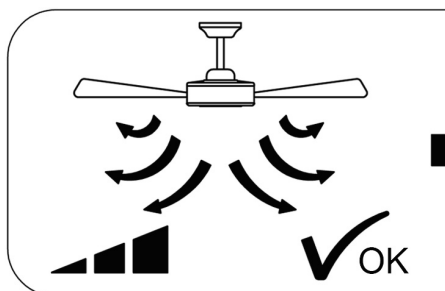
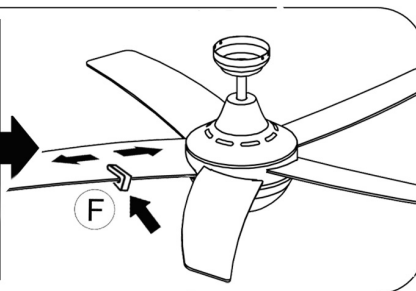
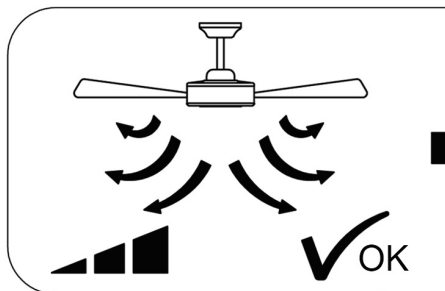
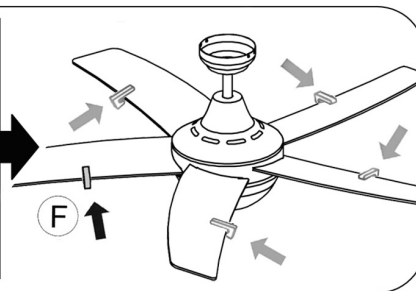
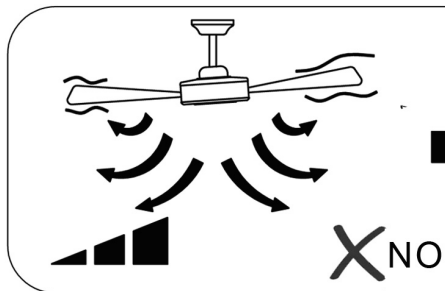
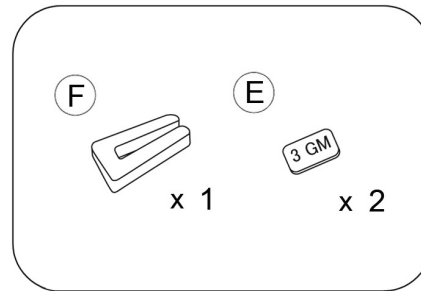
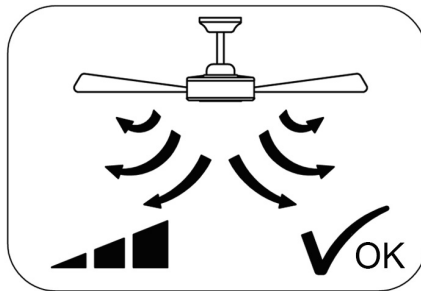
21



H



11



| | (DE) | (GB) | (FR) | (NL) | (PL) | (NO) | (DK) |
|----------|-----------------------|-------------------|----------------------------------|---------------------------------|---------------------|--------------------|---------------------|
| L | Stromführender Leiter | Live conductor | Conducteur | Spanningvoerende draad | Przewód prądowy | Strømførende leder | Strømførende leder |
| | Schutzleiter | Earth conductor | Conducteur de protection (terre) | Aardkabel | Przewód uziemiający | Jordledningen | Jordledningen |
| N | Neutralleiter | Neutral conductor | Conducteur neutre | Nulleider | Przewód zerowy | Nøytralleder | Neutralleider |
| | (SE) | (FI) | (IT) | (ES) | (CZ) | (PT) | (GR) |
| L | Strömförande ledare | Virtajohdin | Conduttore sotto tensione | Líneas conductoras de corriente | Vodič pod napětím | Condutor vivo | Ρευματοφόρος αγωγός |
| | Skyddsledare | Suojajohdin | Conduttore di terra | Conductor de protección | Ochranný vodič | Condutor de terra | Αγωγός γείωσης |
| N | Neutralledare | Nollajohdin | Conduttore neutro | Conductor neutro | Neutrální vodič | Condutor neutro | Ουδέτερος αγωγός |