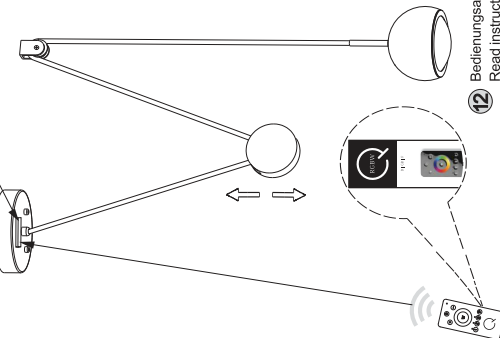


3 | Fernbedienung anlernen/ teach remote control

Siehe Q-Fernbedienungsanleitung
See Q-remote control manual



Q-Empfänger (Antenne)
Q-receiver



11 Leuchte einschalten
Switch on the lamp

13 Q-Fernbedienung anlernen
Teach Q-Remote control

12 Bedienungsanleitung lesen
Read instruction manual



Reset

Rückstellen der Leuchte auf Werkseinstellung
Reset the lamp, factory new

5 x on/off



1-2 sec. 1-2 sec. 1-2 sec. 1-2 sec.

1-2 sec.

Das Gerät erfüllt die grundlegenden Anforderungen der Richtlinie 2014/53/EU (Radio Equipment Directive) des Europäischen Parlaments und des Rates der Europäischen Union vom 16.04.2014 über Funkanlagen.
Die vollständige Konformitätserklärung kann bei der unten stehenden Internet-Adresse aufgerufen werden.
This device fulfils the fundamental requirements of Directive 2014/53/EU (Radio Equipment Directive) of the European Parliament and of the Council of the European Union dated 16.04.2014 on items of radio equipment.
The full declaration of conformity can be accessed at the Internet-address given below.

Paul Neuhaus

Paul Neuhaus GmbH
Olakenweg 36 · D-59457 Werl
Telefon: +49 (0) 2922-97 21-0
Telefax: +49 (0) 2922-97 21-9120
E-mail: kundenservice@paul-neuhaus.de
<https://scm.paul-neuhaus.de/public/conformity>

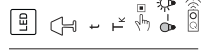
SMART HOME LIGHTS



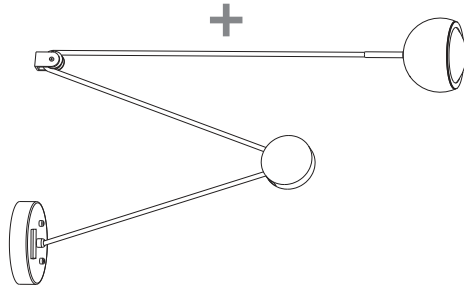
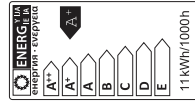
D | Montageanleitung GB | Fitting instructions

832524

230V / 50 Hz
1 x 10W LED-Board
nicht wechselbar / not changeable



10 W
930 lm
13 W
600 lm
t 25.000 h
T_k 2.700-5.000 K / RGB
15.000 x
<1 s
dimmiere mit rrc



AAA, 1,5V

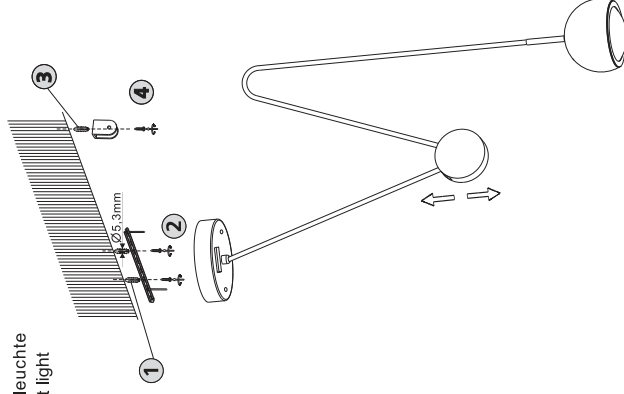


Inkl. Fernbedienung
Incl. radio remote control



1 | Montage / fitting

Als Pendelleuchte
As pendant light



2 | Elektrischer Anschluss / electrical connection

230 Volt / 50Hz-Anschluss
230 Voltage / 50Hz connection

