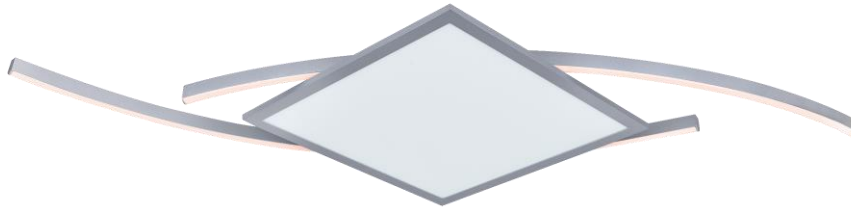


9956097

36W LED
230V ~ 50Hz



(DE) Bestimmungsgemäße Verwendung

(GB) Intended use / (FR) Utilisation conforme / (NL) Beoogd gebruik / (PL) Stosowanie zgodnie z przeznaczeniem / (NO) Riktig bruk / (DK) Korrekt brug / (SE) Avsedd användning / (FI) Määräystenmukainen käyttö

(IT) Impiego appropriato / (ES) Uso prescrito / (CZ) Použití v souladu s určením / (PT) Utilização correta / (GR) Ενδεδειγμένη χρήση

(DE)	Ortsfeste Verwendung als Deckenleuchte im Innenbereich	(GB)	Provided for stationary indoor use on ceilings
(FR)	Installation fixe en tant qu'plafonnier, à l'intérieur	(NL)	Vast gebruik als plafondlamp binnenshuis
(PL)	Do montażu stacjonarnego jako lampa sufitowa do wnętrza	(NO)	Til stasjonært bruk som taklampe innendørs
(DK)	Til stationær brug som loftlampe indendørs	(SE)	Används som fast taklampe inomhus
(FI)	Kiinteä käyttö sisätilojen kattovalaisimena	(IT)	Impiego fisso come plafoniera in ambienti interni
(ES)	Empleo fijo en tanto lámpara de techo en interiores	(CZ)	Stacionární použití jako stropní svítidlo v interiéru
(PT)	Aplicação fixa como luminária de teto em interiores	(GR)	Σταθερή χρήση ως φωτιστικό οροφής σε εσωτερικό χώρο

(DE) Verwendete Symbole

(GB) Safety Precautions / (FR) Symboles utilisés / (NL) Gebruikte symbolen / (PL) Stosowane symbole / (NO) Brukte symboler / (DK) Brugte symboler / (SE) Använda symboler / (FI) Käytetyt symbolit / (IT) Simboli usati / (ES) Símbolos empleados / (CZ) Použité symboly / (PT) Símbolos utilizados / (GR) Χρησιμοποιούμενα σύμβολα

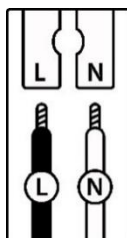
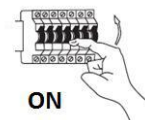
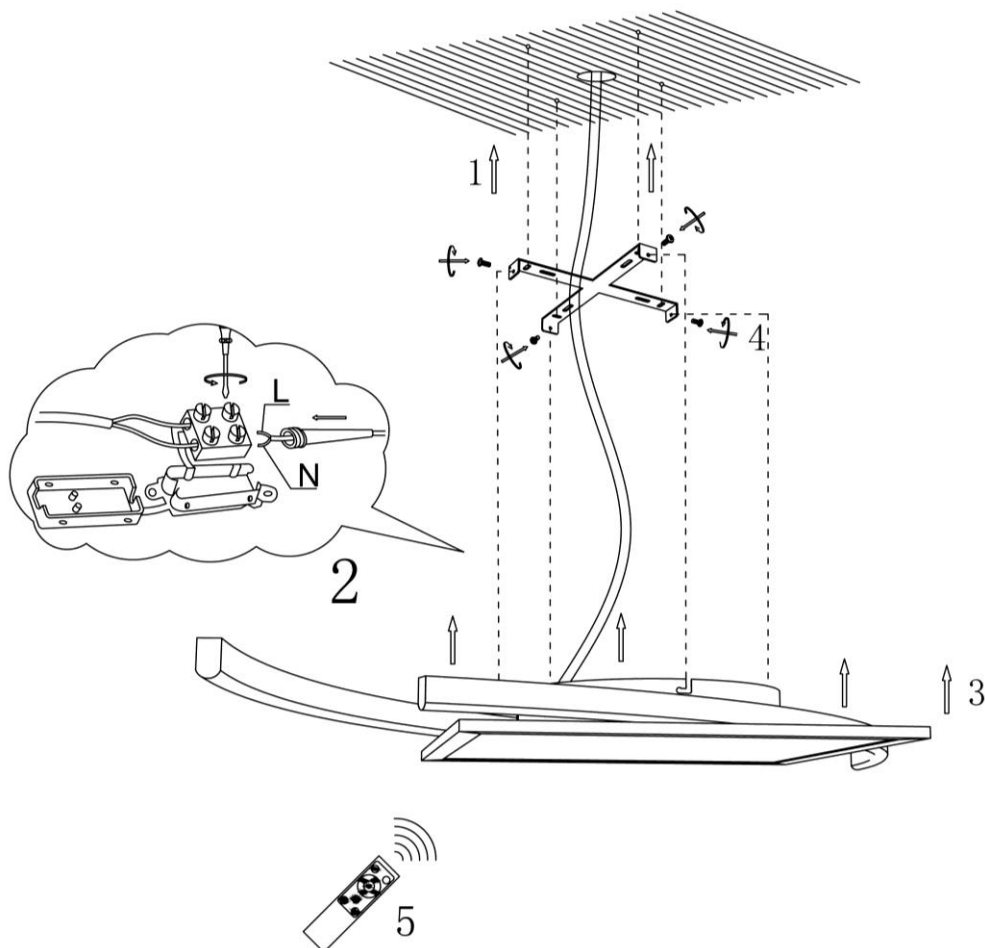
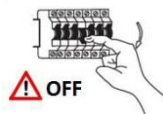
IP 20



(DE) Lieferumfang

(GB) Package contents / (FR) Contenu de la livraison / (NL) Bij de levering inbegrepen / (PL) Zakres dostawy / (NO) Leveringsomfang / (DK) Leveringsomfang / (SE) Leveransomfattning / (FI) Toimitussisältö / (IT) Fornitura / (ES) Volumen de suministro / (CZ) Rozsah dodávky / (PT) Material fornecido / (GR) Παραδοτέος εξοπλισμός

(DE)	1 Deckenleuchte Montagematerial Montageanleitung	(GB)	1 Ceiling lamp Installation hardware Mounting instructions	(FR)	1 Plafonnier Matériel de montage Instructions de montage
(NL)	1 Plafondlamp Monteringsmateriale Montagehandleiding	(PL)	1 Lampa sufitowa Elementy montażowe Instrukcja montażu	(NO)	1 Taklampe Monteringsmateriale Brukerveiledning
(DK)	1 Loftlampe Monteringsmateriale Brugervejledning	(SE)	1 Taklampe Monteringsmaterial Monteringsanvisning	(FI)	1 Kattovalaisin Asennusmateriaali Asennusohjeet
(IT)	1 Plafoniera Materiale di montaggio Istruzioni di montaggio	(ES)	1 Lámpara de techo Material de montaje Instrucciones de montaje	(CZ)	1 Stropní svítidlo Materiál pro montáž Návod k montáži
(PT)	1 Luminária de teto Material de montagem Instruções de montagem	(GR)	1 Φωτιστικό οροφής Υλικά συναρμολόγησης Οδηγίες συναρμολόγησης		



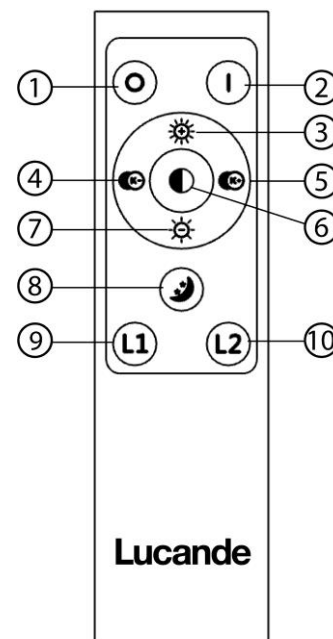
	(DE)	(GB)	(FR)	(NL)	(PL)	(NO)	(DK)
L	Stromführender Leiter	Live conductor	Conducteur	Spanningvoerende draad	Przewód prądowy	Strømførende leder	Strømførende leder
N	Neutralleiter	Neutral conductor	Conducteur neutre	Nulleider	Przewód zerowy	Nøytralleider	Neutralleider

	(SE)	(FI)	(IT)	(ES)	(CZ)	(PT)	(GR)
L	Strömförande ledare	Virtajohdin	Conduttore sotto tensione	Líneas conductoras de corriente	Vodič pod napětím	Condutor vivo	Ρευματοφόρος αγωγός
N	Neutralledare	Nollajohdin	Conduttore neutro	Conductor neutro	Neutrální vodič	Condutor neutro	Ουδέτερος αγωγός

(DE)	Die Lichtquelle dieser Leuchte ist nicht ersetzbar; wenn die Lichtquelle ihr Lebensdauerende erreicht hat, ist die gesamte Leuchte zu ersetzen.	(GB)	The light source of this luminaire is not replaceable; when the light source reaches its end of life, the whole luminaire shall be replaced.
(FR)	La source lumineuse de cette lampe n'est pas remplaçable. Lorsque celle-ci ne fonctionnera plus, il faudra alors procéder à un échange complet du luminaire.	(NL)	De lichtbron van deze lamp is niet vervangbaar; wanneer de lichtbron het einde van zijn levensduur heeft bereikt, moet het complete armatuur vervangen worden.
(PL)	Źródło światła w tej lampie jest niewymienne, gdy osiągnie koniec żywotności, należy wymienić całą oprawę.	(NO)	Lyskilden i denne lampen er ikke mulig å bytte ut, når lyskildens livet tar slutt, må hele lampen skiftes ut.
(DK)	Lyskilden til denne lampe kan ikke udskiftes; når lyskilden har nået enden på sin levetid, vil hele lampen skulle udskiftes.	(SE)	Ljuskällan i denna lampa är inbyggd och är inte utbytbar. När ljuskällan når sitt slutt, får man byta ut hela armaturen.
(FI)	Tämän valaisimen valonlähde ei voi vaihtaa. Kun valonlähde on tullut elinkaarensa päähän, on koko valaisin vaihdettava.	(IT)	La sorgente luminosa di questa lampada non è sostituibile; quando la sorgente luminosa ha raggiunto la fine della sua vita utile, occorre sostituire l'intera lampada.
(ES)	La fuente de luz de esta lámpara no es reemplazable. Cuando la fuente de luz haya llegado al final de su vida útil, tiene que reemplazarse toda la lámpara.	(CZ)	Světelný zdroj nelze vyměnit, pokud světelný zdroj dosáhne konce své životnosti, je nutné vyměnit celé světlo.
(PT)	A fonte de luz deste candeeiro não permite a substituição; quando a fonte de luz tiver atingido o fim de vida útil é necessário substituir o candeeiro completo.	(GR)	Η πηγή φωτισμού αυτού του φωτιστικού δεν μπορεί να αντικατασταθεί. Όταν η πηγή φωτισμού φτάσει το τέλος της διάρκειας ζωής της, πρέπει να αντικαταστήσετε ολόκληρο το φωτιστικό.

Fernbedienung/ remote control/ Télécommande

1	AUS (Haupt- und Nebenlicht)
2	AN (Haupt- und Nebenlicht) Codierung der Fernbedienung: Schalten Sie die Leuchte ein und halten Sie die Taste innerhalb von 6 Sekunden gedrückt. Das Licht flackert 1x wenn die Codierung erfolgreich war
3	Helligkeit +
4	CCT 2700K-6500K
5	
6	Farbtemperatur wechseln im folgenden Zyklus: (1) 4000K 100% (Haupt- und Nebenlicht) (2) 2700K 100% (Haupt- und Nebenlicht) (3) 6500K 100% (Haupt- und Nebenlicht) (4) 6500K 100% Hauptlicht + 2700K 100% Nebenlicht (5) 2700K 100% Hauptlicht + 6500K 100% Nebenlicht (6) Hauptlicht AUS + 2700K 100% Nebenlicht (7) 6500K 100% Hauptlicht + Nebenlicht AUS (8) Nachtlicht 4000K 10% (Haupt- und Nebenlicht)
7	Helligkeit -
8	Nachtlicht 4000K 10% (Haupt- und Nebenlicht) (Farbtemperatur kann durch drücken der Tasten 4 und 5 reguliert werden)
9	Drücken Sie die Taste bei eingeschaltetem Haupt- und Nebenlicht, um das Hauptlicht individuell zu steuern (CCT und Helligkeit). Taste zwei Sekunden gedrückt halten: Hauptlicht kann an- und ausgeschaltet werden
10	Drücken Sie die Taste bei eingeschaltetem Haupt- und Nebenlicht, um das Nebenlicht individuell zu steuern (CCT und Helligkeit). Taste zwei Sekunden gedrückt halten: Nebenlicht kann an- und ausgeschaltet werden



1	OFF (main and subsidiary light)
2	ON (main and subsidiary light) Matching code: power on the lamp and press long the button within 6 seconds. The lamp will flicker once if the matching is successful
3	Brightness +
4	CCT 2700K-6500K
5	
6	CCT change cycle: (1) 4000K 100% (main and subsidiary light) (2) 2700K 100% (main and subsidiary light) (3) 6500K 100% (main and subsidiary light) (4) 6500K 100% main light + 2700K 100% subsidiary light (5) 2700K 100% main light + 6500K 100% subsidiary light (6) Main light OFF + 2700K 100% subsidiary light (7) 6500K 100% main light + subsidiary light OFF (8) Night light 4000K 10% (main and subsidiary light)
7	Brightness -
8	Night light 4000K 10% (main and subsidiary light) (color temperature can be regulated by pressing buttons 4 and 5)
9	1. When main light and subsidiary light are on, press the button to choose "main light" for individually control its CCT and brightness. 2. Long press the button for 2 seconds, turn off the main light. Press the button again, turn on the main light.
10	1. When main light and subsidiary light are on, press the button to choose "Subsidiary light" for individually control its CCT and brightness. 2. Long press the button for 2 seconds, turn off the subsidiary light. Press the button again, turn on the subsidiary light.

1	ARRÊT (lumière principale et secondaire)
2	MARCHE (lumière principale et secondaire) Codage de la télécommande: Allumez la lumière et appuyez sur le bouton dans les 6 secondes. La lumière clignote 1x si le codage a réussi.
3	luminosité +
4	CCT 2700K-6500K
5	
6	Changement de CCT dans le cycle suivant: (1) 4000K 100% (lumière principale et secondaire) (2) 2700K 100% (lumière principale et secondaire) (3) 6500K 100% (lumière principale et secondaire) (4) 6500K 100% lumière principale + 2700K 100% lumière secondaire (5) 2700K 100% lumière principale + 6500K 100% lumière secondaire (6) Éclairage principal éteint + 2700K 100% lumière secondaire (7) 6500K 100% lumière principale + lumière secondaire OFF (8) Veilleuse 4000K 10% (lumière principale et secondaire)
7	luminosité -
8	Veilleuse 4000K 10% (lumière principal et secondaire) (CCT peut être réglé en appuyant sur les boutons 4 et 5)
9	Lorsque l'éclairage principal et secondaire est allumé, appuyez sur le bouton pour contrôler individuellement l'éclairage principal (CCT et luminosité). Maintenez le bouton enfoncé pendant deux secondes: l'éclairage principal peut être allumé et éteint
10	Lorsque l'éclairage principal et secondaire est allumé, appuyez sur le bouton pour contrôler individuellement l'éclairage secondaire (CCT et luminosité). Maintenez le bouton enfoncé pendant deux secondes: l'éclairage secondaire peut être allumé et éteint

Funktion mit dem Wandschalter:

CCT Modus: Schalten Sie die Leuchte über den Wandschalter ein und innerhalb von 5 Sekunden wieder aus. Innerhalb von 3 Sekunden Leuchte wieder einschalten. CCT Modus ist aktiviert. Durch weiteres Betätigen des Wandschalters lassen sich folgende Varianten wählen:

1. 4000K Haupt- und Nebenlicht
2. 2700K Haupt- und Nebenlicht
3. 6500K Haupt- und Nebenlicht
4. 6500K Hauptlicht + 2700K Nebenlicht
5. 2700K Hauptlicht + 6500K Nebenlicht

Memory-Funktion: Ist die Leuchte länger als 10 Sekunden eingeschaltet und dann länger als 5 Sekunden ausgeschaltet, wird beim erneuten Einschalten die zuletzt genutzte Lichtszene eingestellt.

Wall switch function:

CCT mode: Turn the light on via the wall switch and turn off again within 5 seconds. Turn on the light again within 3 seconds. CCT mode is activated. The following variants can be selected by pressing the wall switch again:

1. 4000K main and subsidiary light
2. 2700K main and subsidiary light
3. 6500K main and subsidiary light
4. 6500K main light + 2700K subsidiary light
5. 2700K main light + 6500K subsidiary light

Memory function: If the light is switched on for more than 10 seconds and then switched off for more than 5 seconds, the light scene last used is set when it is switched on again.

Fonction avec l'interrupteur mural :

Mode CCT: allumez la lumière à l'aide de l'interrupteur mural et éteignez-la à nouveau dans les 5 secondes. Allumez la lumière dans les 3 secondes. Le mode CCT est activé. Les variantes suivantes peuvent être sélectionnées en appuyant à nouveau sur l'interrupteur mural:

1. Lumière principale et secondaire de 4000K
2. Lumière principale et secondaire de 2700K
3. Lumière principale et secondaire de 6500K
4. Lumière principale 6500K + lumière secondaire 2700K
5. Lumière principale 2700K + lumière secondaire 6500K

Fonction mémoire: Si la lumière est allumée pendant plus de 10 secondes puis éteinte pendant plus de 5 secondes, la dernière scène d'éclairage utilisée est définie lors de sa remise en marche.