



## Perlina

Nina Mair

Wandleuchte Perlina LED 8.8W SW 2700-3000-4000K Schaltbar Schwarz 391lm

### Technische Merkmale

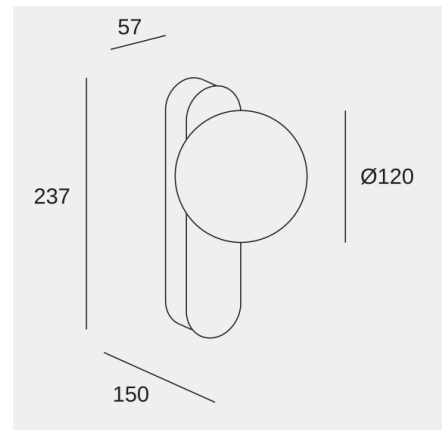
- Gesamtleistung Leuchte: 8.8W
- Reallumen: 391 (3000K)
- Reale Lm/W: 44
- Farbtemperatur (CCT): SW 2700-3000-4000K
- Material Körper: Stahl
- Oberfläche Körper: Schwarz
- Material Diffusor: Glas
- Oberfläche Diffusor: OPAL
- Spannung / Frequenz: 220-240V/50-60Hz
- Dimmungsprotokoll: Schaltbar
- Power Factor: NULL
- Lebensdauer: 50,000h L80B20
- Garantie: 5 Jahre
- Leicht recycelbare Leuchte



### Lichttechnische Daten

- CRI: 90
- MacAdam steps: 3
- photobiologisches Risiko: RG1
- UGR quer: 29.5
- UGR longitudinal: 29.5

Lampenfassung	Menge	LED-Leistung (W)
LED	1	7.2W



Das Bild entspricht möglicherweise nicht dem Artikel. LedsC4 behält sich das Recht vor, Änderungen an den Komponenten des Produkts vorzunehmen. Die Daten zu Intensität, Leistung und Farbtemperatur können herstellereitigen Änderungen unterliegen.

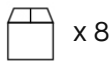


## Perlina

Nina Mair

Wandleuchte Perlina LED 8.8W SW 2700-3000-4000K Schaltbar Schwarz 391lm

### Logistik



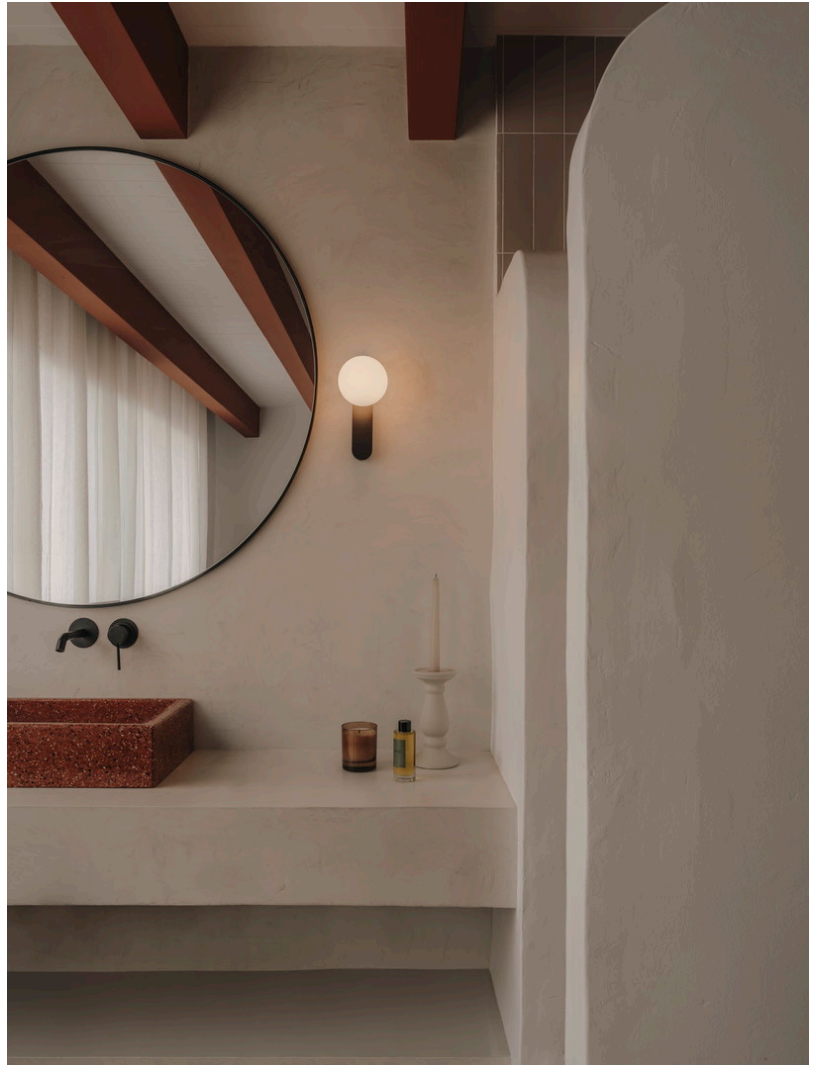
x 8

Nettogewicht (Kg): 0.96

Gewicht in kg (verpackt): 1.9

Packing: 205mm x 205mm x 355mm

### Leuchtenanwendung



Das Bild entspricht möglicherweise nicht dem Artikel. LedsC4 behält sich das Recht vor, Änderungen an den Komponenten des Produkts vorzunehmen. Die Daten zu Intensität, Leistung und Farbtemperatur können herstellereitigen Änderungen unterliegen.