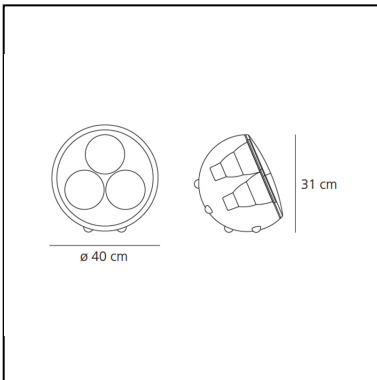


# Yang LED - App Compatible

Carlotta de Bevilacqua



IP20 



## LUMINAIRE

- Power Supply: **Elektronisch Integriert**
- Watt: **42W**
- Lichtstrom (lm): **1060lm**
- CCT: **3000K**
- Efficiency: **26%**
- Efficacy: **25.24lm/W**
- CRI: **90**

## BESCHREIBUNG

Seit den 90er Jahren hat Artemide mit dem Projekt Metamorfosi angefangen zunächst mit farbigem Licht und anschließend mit den weißen Farbtemperaturen zu arbeiten, indem die wichtigen psychologischen und physiologischen Einflüsse studiert wurden. Heute haben wir aufgrund der LED-Technologie eine größere Auswahl an Farben zur Verfügung, die gesättigter sein können. Wir sind in der Lage, alle Farben des sichtbaren Spektrums zu reproduzieren und dem Menschen für eine optimale Wahrnehmung die Vision aller Wellenlängen des natürlichen Sonnenlichts wiederzugeben. Es ist möglich, die Wellenlängen des emittierten Lichts zu selektieren. Die Elektronik ermöglicht uns eine präzise und genaue Steuerung und gleichzeitig viel Freiheit und Flexibilität, um in Echtzeit zu interagieren. Diese Möglichkeit der weiterentwickelten Interaktion führt dazu, dass jeder immer freier ist, die eigenen Szenarien aktiv und bewusst zu Gunsten eines persönlichen Wohlbefindens zu ändern.

**ARTIKELNUMMER: 0324010APP**

## FUNKTIONEN

- Artikelnummer: **0324010APP**
- Farbe: **transparent**
- Installation: **Stehleuchte**
- Material: **Metakrylat, polykarbonat**
- Serie: **Design Collection**
- Anwendungsbereich: **Innenbeleuchtung**
- Lichtverteilung: **Diffused**
- design: **Carlotta de Bevilacqua**

## DIMENSION

- Höhe: **cm 31**
- Breite: **cm 40**
- Widerstand: **N/D**
- Glühdrahttest: **N/D°**

## INKLUSIVE LICHTQUELLEN

- Kategorie: **Led**
- Anzahl: **1**
- Watt: **36.36W**
- Lichtstrom (lm): **3899lm**
- Farbtemperatur(K): **3000K**
- CRI: **90**
- Color Tolerance: **MacAdam 2SDCM**
- Efficacy: **107lm/W**
- Service Life: **50000-L70**