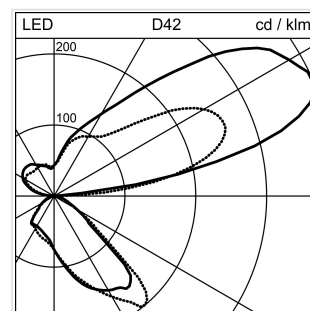
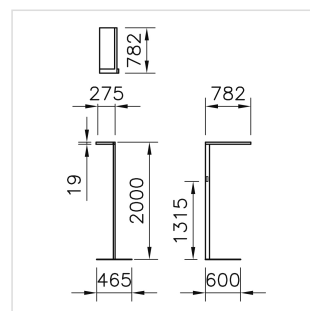


Lightpad Office

Stehleuchte

2007.8113

LGTPD4 L1U LED7200-940 WH 1IF1315 SEDI EU



| | |
|----------------------------------|---------------------|
| Systemleistung | 55 W |
| Lichtsteuerung | SensoDim® |
| Farbtemperatur | 4000 K neutralweiss |
| Farbe / Finish | weiss |
| Leuchtenlichtstrom | 7200 lm |
| Gewicht | 20.23 kg |
| Farbkonsistenz SDCM | SDCM 3 |
| Entblendungswert (UGR) C0 | 13 |
| Farbwiedergabeindex (CRI) | Ra > 90 |
| Entblendungswert (UGR) | 10 |
| C90 | |
| Lichtstromerhalt | L90 50'000 h |

Stehleuchte Lightpad Office für Einzeltisch links, mit LED, Systemleistung: 55 W, Standby Leistung 0.5 W, Leuchtenlichtstrom 7200 lm, Farbwiedergabeindex Ra > 90, Farbtemperatur 4000 K, neutralweiss, Farbkonsistenz SDCM 3, LED-Lebensdauer L90 50'000 h, bürotauglich und blendfrei nach EN 12464-1 (UGR < 19; Lmax >= 65° <= 3000 cd/m²), Photobiologische Sicherheit: Von der Leuchte geht keine Gefahr aus (RG0), 230 V, direkt-/indirektstrahlend, mit 1 Bedienelement erhöht, aus Aluminium, Leuchtenfarbe weiss, RAL 9016, 1 Betriebsgerät integriert, SensoDim®, mit Licht-/Bewegungssensor, Netzanschlussleitung 3m mit IEC 7/7 Euro-Schutzkontaktstecker, Fuss U-Form,

Schutzklasse I, Schutzart IP20, Glühdrahtprüfung 650 °C, dieses Produkt enthält eine Lichtquelle der Energieeffizienzklasse A und der EPREL-Eintragungsnummer: 1258594

Bedienelement unterkant 1315 mm, Abmessung je Leuchtenkopf L = 782 mm, B = 275 mm, H = 19 mm, totale Höhe = 2000 mm

Produkt-Datenblatt: Zubehör

Lightpad Office - Stehleuchte

2007.8113

LGTPD4 L1U LED7200-940 WH 1F1315 SEDI EU



2004.1297

ALONE at WORK

Kommunikationsmodul ALONE at WORK für Stehleuchten LightpadDie von einer Gruppe intelligenter Leuchten geschaffene Lichtwolke unterstützt Konzentration und Wohlfühl und schafft eine angenehme Raumatmosphäre.



2004.0204

MyData Analysis

Kommunikationsmodul MTMDie von einer Gruppe intelligenter Leuchten geschaffene Lichtwolke unterstützt Konzentration und Wohlfühl und schafft eine angenehme Raumatmosphäre.CRModul dient zudem als Kommunikationsmodul zwischen Stehleuchte und Gateway bei einer Installation von MyData Analysis (optional).CRErhebungsdaten: Präsenz



2004.0205

MyData Analysis

Kommunikationsmodul MTM SensorsDie von einer Gruppe intelligenter Leuchten geschaffene Lichtwolke unterstützt Konzentration und Wohlfühl und schafft eine angenehme Raumatmosphäre.CRModul dient zudem als Kommunikationsmodul zwischen Stehleuchte und Gateway bei einer Installation von MyData Analysis (optional).CRErhebungsdaten: Präsenz, Helligkeit, sowie Raumklimadaten von Temperatur, TVOC, CO₂- Äquivalenten