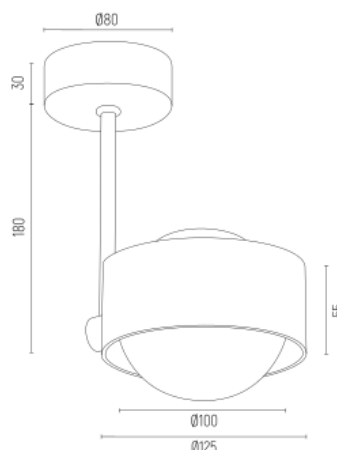


KARTA PRODUKTU / DATA SHEET

MADO L 4922



DANE TECHNICZNE / TECHNICAL DATAS

- Opis / Discription
- Kolor / Colour
- Materiał / Material
- Typ Źr. Św. / Type Source of Light
- Moc Oprawy / Light Source Power
- Waga Netto / Net weight
- IP

pendant lamp 1 flame
gold
painted steel, glass
G9 (no incl.) / 230V
1 x 6W LED (max)
0.6 kg
IP20

-- P.P.H. ARGON
ul. Szkolna 258,
42-261 Starcza

-- NIP: 5731629761

-- tel. +48 34 3140250
biuro@argon-lampy.pl
www.argon-lampy.pl

Na zdjęciach pokazane jest poglądowe przedstawienie produktów oraz kolorów.
ARGON zastrzega sobie prawo do zmiany przedstawionych materiałów i parametrów technicznych produktów. Rzeczywiste dane mogą nieznacznie różnić się ze względu na proces produkcyjny.
Podane wymiary oraz informacje techniczne mają charakter informacyjny.

The photos shows a demonstrative representation of products and colours.
ARGON reserves the right to change the presented ones materials and technical parameters of products.

The actual data may be slightly different due to the production process.
The dimensions and technical information provided are indicative.