



⚠️ WARNHINWEISE – AVERTISSEMENTS – AVVERTENZE – WARNINGS

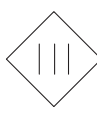
- DE** Die Montage und Inbetriebnahme darf nur von autorisiertem Fachpersonal durchgeführt werden (Elektroinstallateur). Die Leuchte dient ausschliesslich der Beleuchtung und ist entsprechend den Errichtungsbestimmungen zu installieren. Jede andere Nutzung oder ein anderer Einbau gilt als «nicht bestimmungsgemäss». **Achtung!** Während der Verdrahtung und Installation der Leuchten und Versorgungsgeräte immer spannungslos arbeiten. Nichtbeachten kann zur Zerstörung der LED-Module führen. **Reparaturen dürfen ausschliesslich durch den Hersteller ausgeführt werden. Bei Defekt zurück an Hersteller.** Montageanleitung muss aufbewahrt werden. Technische Änderungen vorbehalten.»
- FR** Le montage et la mise en service ne doivent être effectués que par du personnel spécialisé autorisé (installateur électrique). Le luminaire est destiné exclusivement à l'éclairage et doit être installé conformément aux consignes d'installation. Tout autre usage ou montage est considéré comme «non conforme à la destination du produit». **Attention!** Travailler toujours hors tension pendant le câblage et l'installation des luminaires et des appareils d'alimentation. Le non-respect de cette consigne peut conduire à la destruction des modules LED. **Les réparations doivent être effectuées exclusivement par le fabricant. En cas de défaut, renvoyer le matériel au fabricant.** Les instructions de montage doivent être conservées. Modifications techniques réservées.
- IT** Il montaggio e la messa in funzione possono essere effettuati solo da personale specializzato autorizzato (elettoinstallatori). L'apparecchio di illuminazione serve esclusivamente a scopo di illuminazione e deve essere installato secondo le disposizioni di montaggio. Qualsiasi altro utilizzo o un'altra modalità di incasso sono considerati «non conformi». **Attenzione!** Lavorare sempre in assenza di tensione mentre si cablano e si installano gli apparecchi di illuminazione e le unità di alimentazione. In caso contrario i moduli LED possono andare distrutti. **Far eseguire eventuali riparazioni esclusivamente dal produttore. In caso di guasto rispedire l'apparecchio al produttore.** Le istruzioni di montaggio devono essere conservate. I dati tecnici possono subire modifiche senza preavviso.
- EN** The luminaire may only be installed and put into operation by authorised, qualified personnel (electrician). The luminaire is only to be used for illumination purposes and is to be installed in accordance with the installation regulations. Any other use, or mode of mounting or installation, is considered to be «improper use». **Caution!** Always ensure that the electricity is switched off at the mains when wiring and installing luminaires and power supply units. Failure to observe these safety instructions may lead to destruction of the LED modules. **Repairs may only be carried out by the manufacturer. Return to manufacturer if defects are found.** Mounting instructions must be kept for future reference. Subject to technical change.


	<p>WARNUNG – AVERTISSEMENT – AVVERTENZA – WARNING</p> <ul style="list-style-type: none"> - Stromschlaggefahr. Leuchte vom Stromnetz trennen. - Risque de choc électrique. Mettre le luminaire hors tension. - Pericolo di scossa elettrica. Scollegare l'apparecchio di illuminazione dalla rete elettrica. - Danger of injury from electric shock. Disconnect the luminaire from the power supply.
--	--

	<ul style="list-style-type: none"> - Leuchte nur für den Gebrauch in Innenräumen. - Luminaire conçu uniquement pour l'usage en intérieur. - Apparecchio di illuminazione destinato esclusivamente all'utilizzo in ambienti interni. - Luminaire only suitable for application in interior spaces.
---	---

<p>IP20</p>	<ul style="list-style-type: none"> - Schutz gegen Eindringen von festen Fremdkörpern über Ø 12,5 mm. - Protection contre la pénétration de corps solides étrangers de plus de 12,5 mm de diamètre. - Protezione contro l'infiltrazione di corpi estranei solidi > Ø 12,5 mm. - Protection against ingress of solid foreign bodies above Ø 12,5 mm.
-------------	---

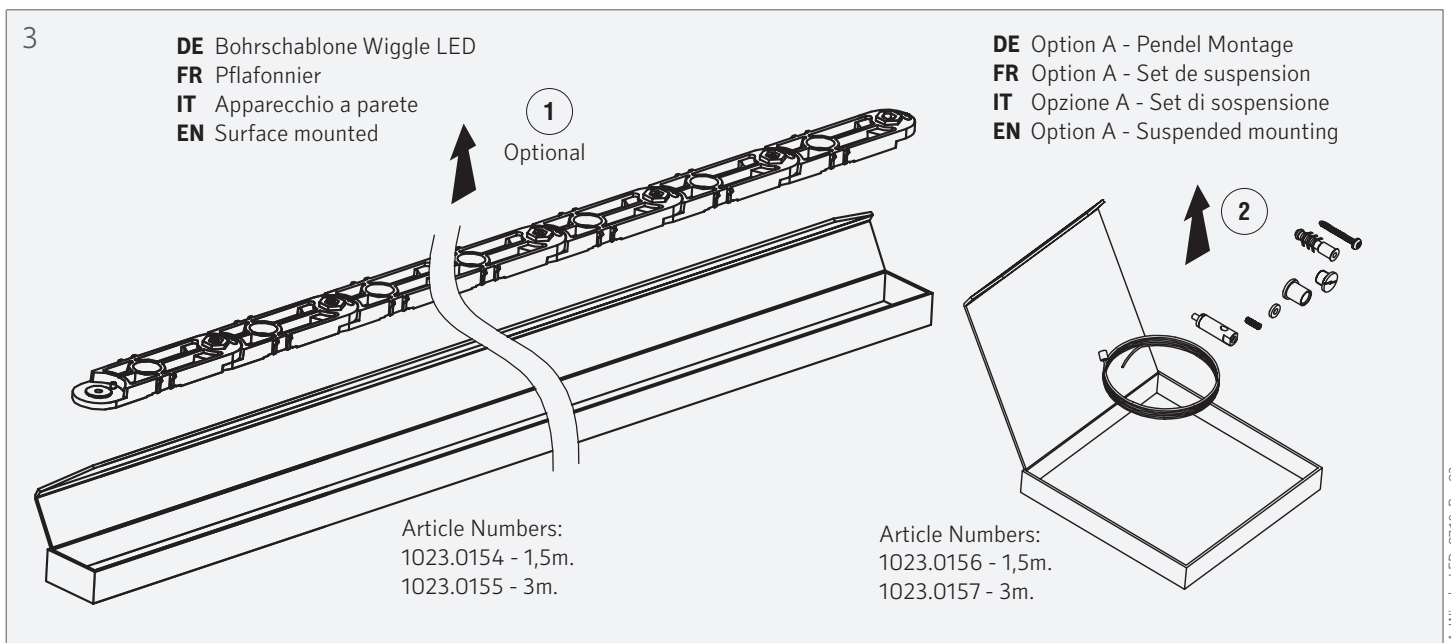
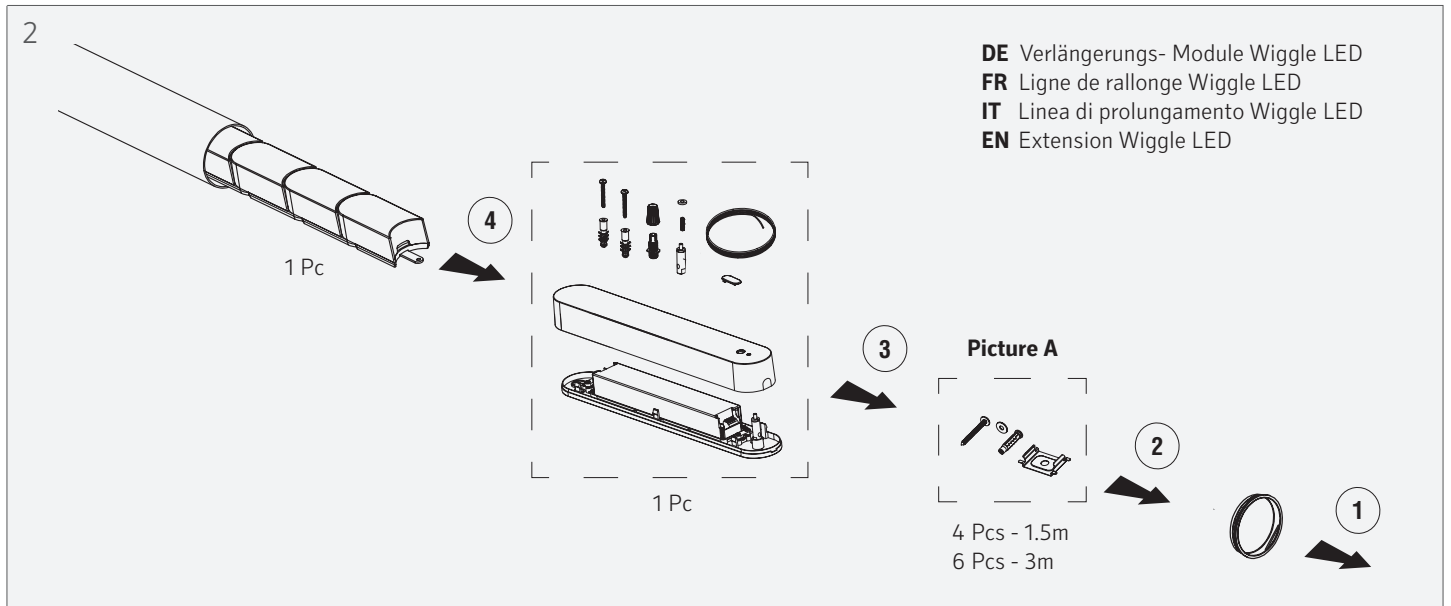
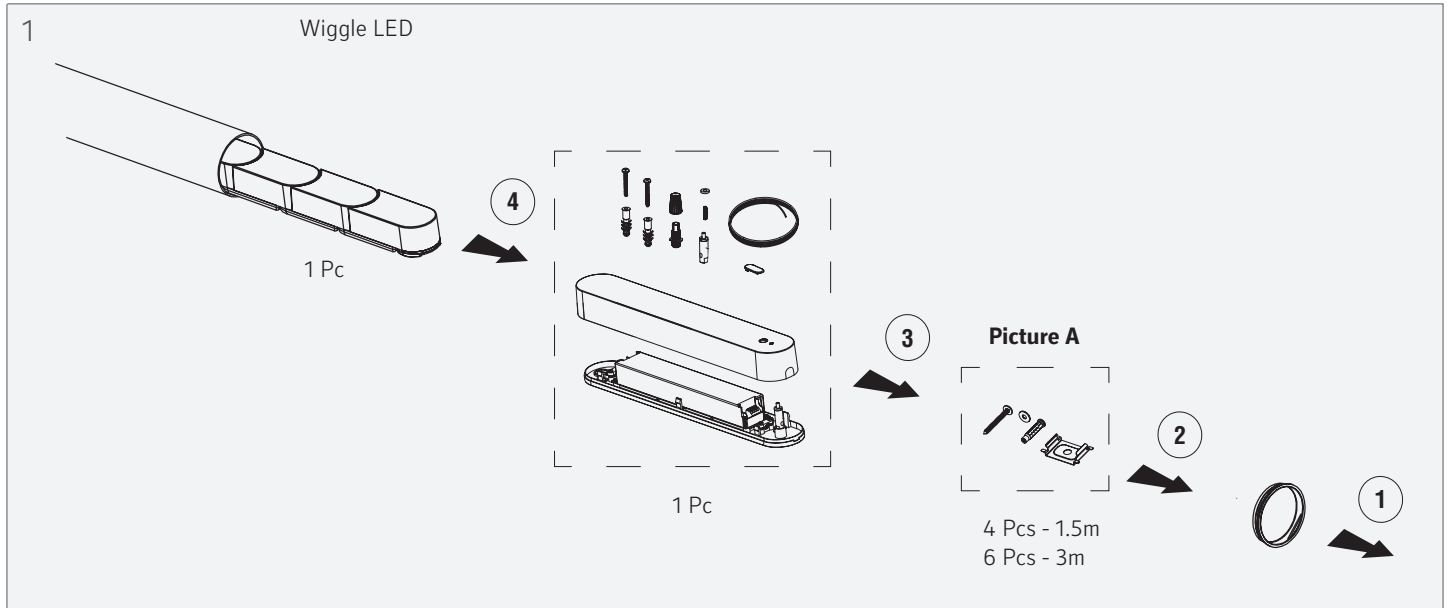
	<ul style="list-style-type: none"> - Nicht über den Hausmüll entsorgen, sondern ordnungsgemäss dem Recycling zuführen. - Ne pas éliminer avec les déchets ménagers mais, comme il se doit, par le circuit de recyclage. - Non smaltire il prodotto con i rifiuti domestici ma riciclarlo secondo le disposizioni normative. - Not to be disposed of with household waste. Please recycle accordingly.
---	---

	<ul style="list-style-type: none"> - Leuchte der Schutzklasse III, für Betrieb an Schutzkleinspannung (≤ 42 V). - Luminaire de classe de protection III, conçu pour être utilisé avec une très basse tension de protection (≤ 42 V). - Apparecchio di illuminazione in classe di protezione III, per l'esercizio con bassa tensione di protezione (≤ 42 V). - Protection class III luminaire, for operation at safety extra-low voltage (≤ 42 V).
--	---

	<ul style="list-style-type: none"> - Die Lichtquelle dieser Leuchte darf nur vom Hersteller oder einem von ihm beauftragten Servicetechniker oder einer vergleichbar qualifizierten Person ersetzt werden. - La source lumineuse de ce luminaire ne doit être remplacée que par le fabricant ou un technicien de maintenance mandaté par lui ou une personne de même qualification. - La sorgente luminosa di questo apparecchio di illuminazione può essere sostituita solo dal produttore o da un tecnico di servizio da lui nominato o da una persona qualificata equivalente. - The light source of this luminaire may only be replaced by the manufacturer or a service technician appointed by him or an equally qualified person.
---	--

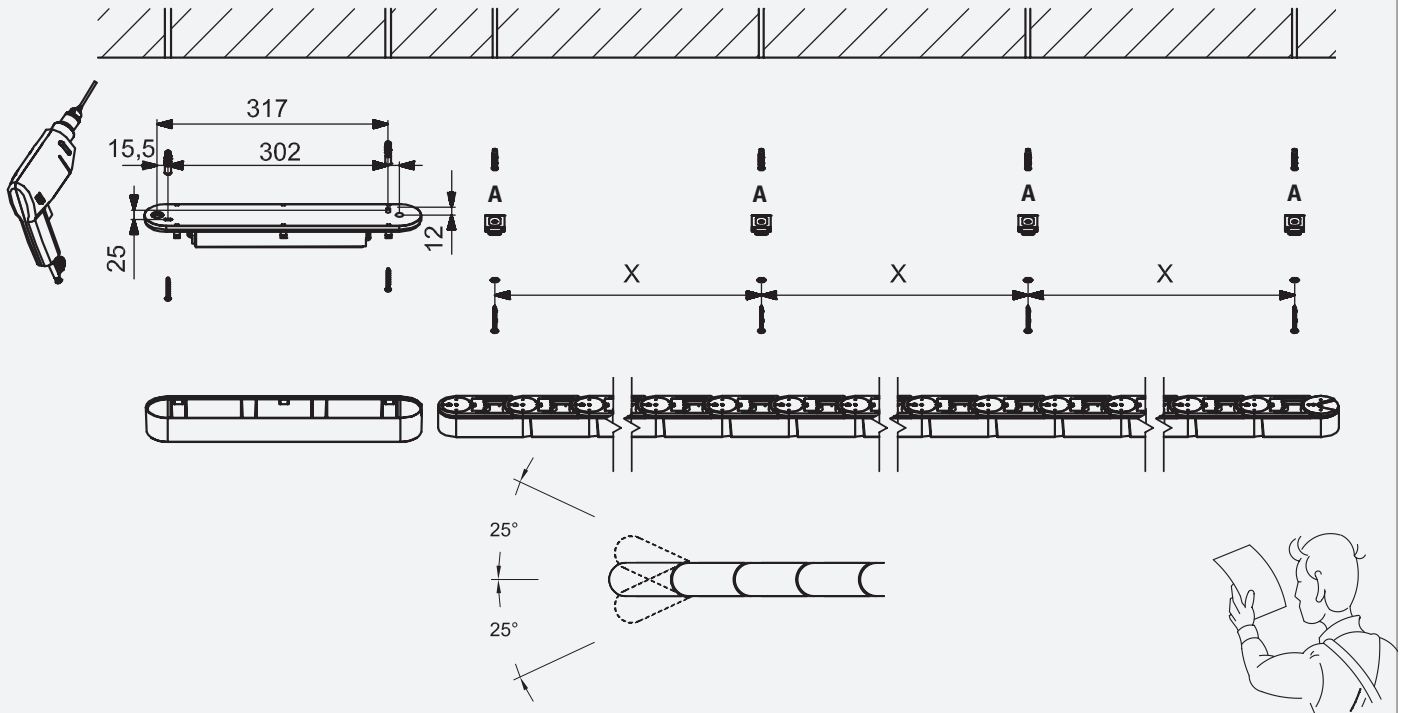
⚠️ REINIGUNG UND PFLEGE – NETTOYAGE ET ENTRETIEN – PULIZIA E CURA – CLEANING AND CARE

- DE** Leuchte mit feuchtem, fusselfreiem Tuch reinigen. Nicht scheuern! Bei starker Verschmutzung kann eine schwache Seifenlauge verwendet werden (Spülmittel). Keine Scheuermittel verwenden. Leuchte nicht trocken abreiben, da die entstehende statische Aufladung die Elektronik zerstören kann.
- FR** Nettoyer le luminaire avec un chiffon humide non peluchant. Ne pas frotter! En cas de fort encrassement, une solution savonneuse douce peut être utilisée (liquide vaisselle). Ne pas utiliser de produits abrasifs. Ne pas frotter le luminaire à sec, car cela génère une charge électrostatique qui peut détruire les composants électroniques.
- IT** Pulire l'apparecchio di illuminazione con un panno umido, privo di pelucchi. Non sfregare! Se l'apparecchio è molto sporco si può utilizzare una soluzione di sapone molto diluita (detersivo per piatti). Non usare abrasivi. Non strofinare l'apparecchio a secco in quanto la carica elettrostatica che ne deriva può distruggere i componenti elettronici.
- EN** Wipe the luminaire with a damp, lint-free cloth. Do not rub hard! In the case of severe soiling, mild soapy water may be used (washing-up liquid). Do not use abrasive agents. Do not rub the luminaire dry, since the resulting static charging may destroy the electronics.

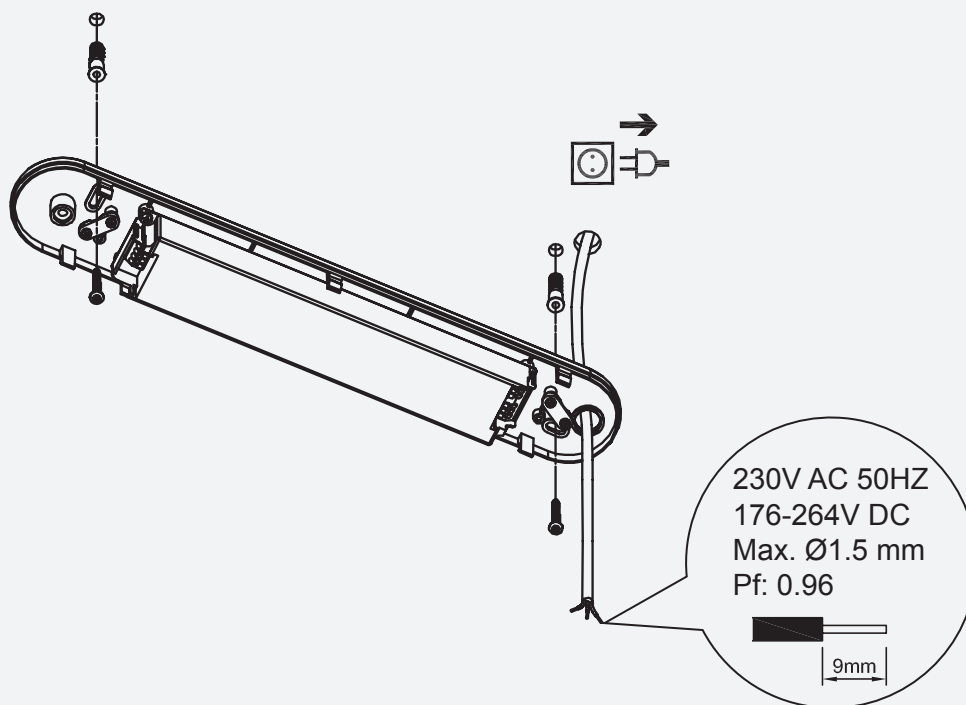


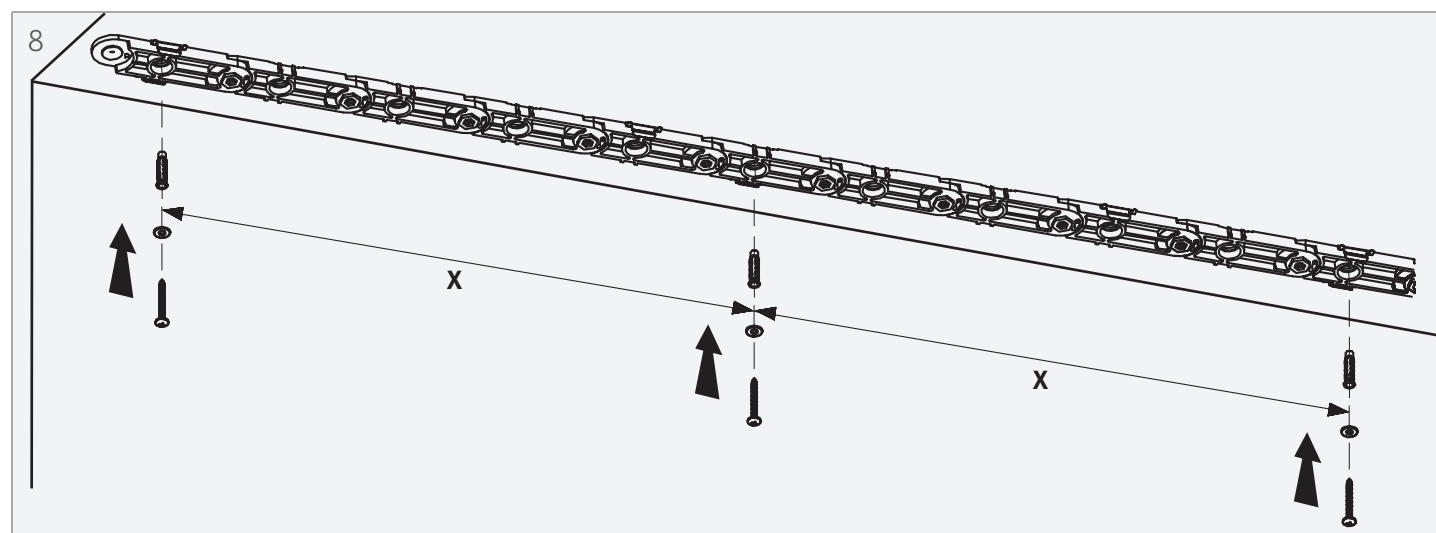
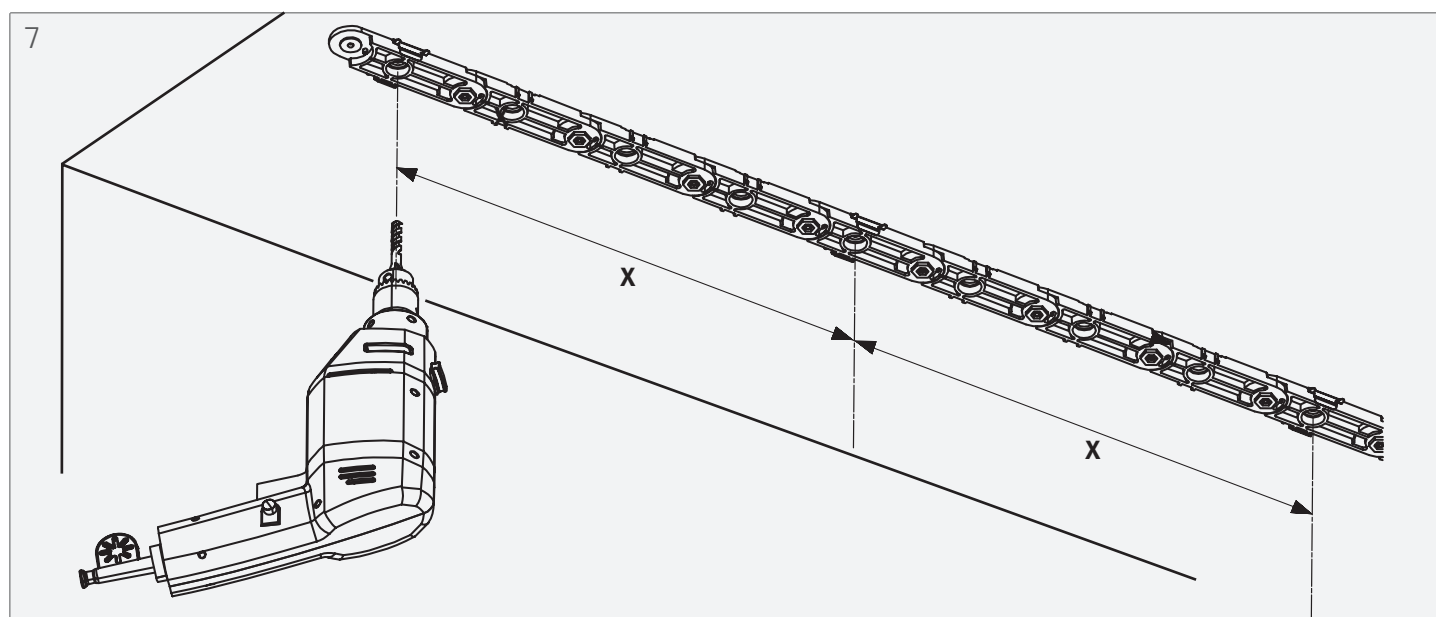
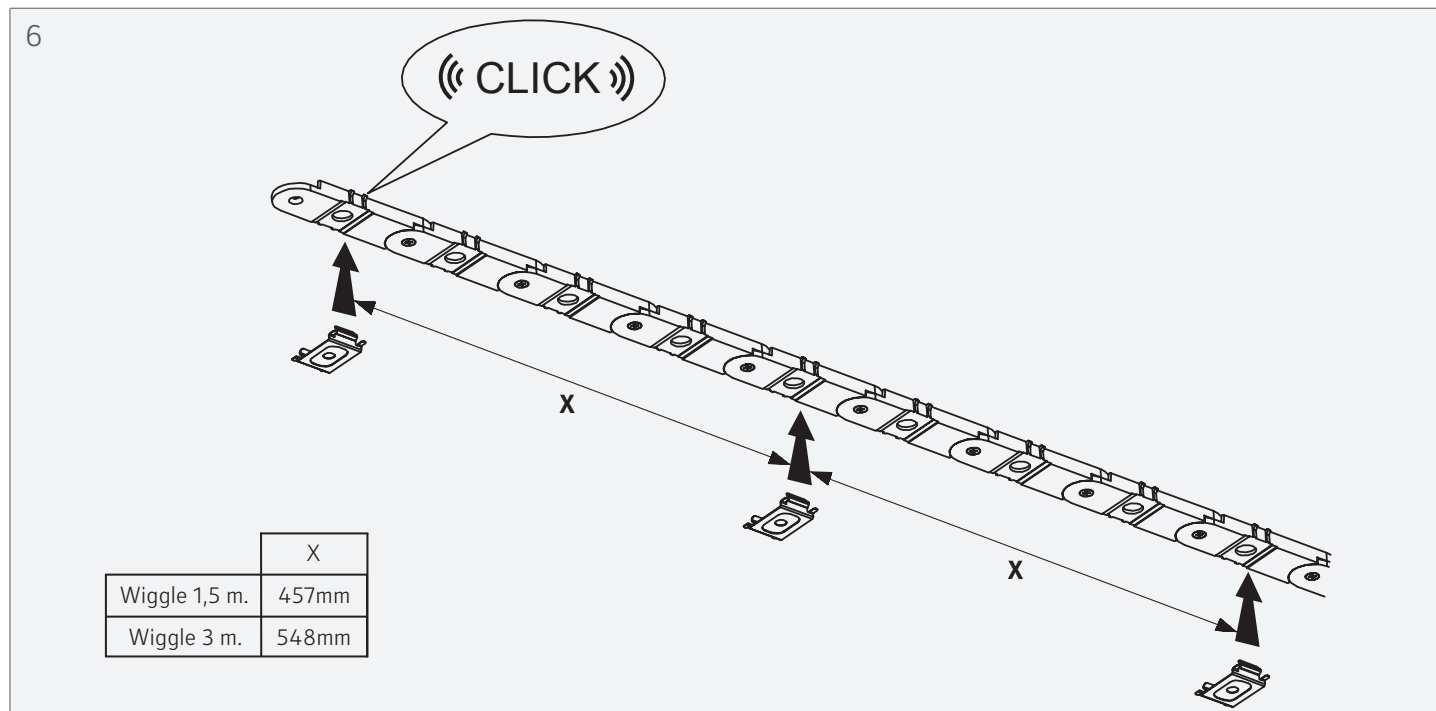
- 4 **DE** Decken- und Wandanbauleuchte Wiggle LED
FR Pflafonnier
IT Apparecchio a parete
EN Surface mounted

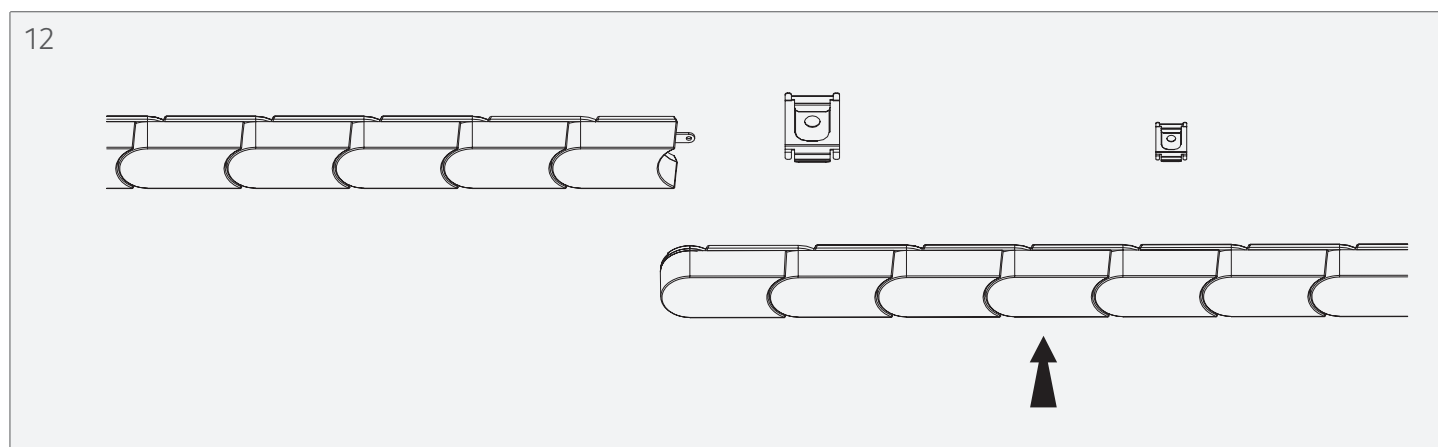
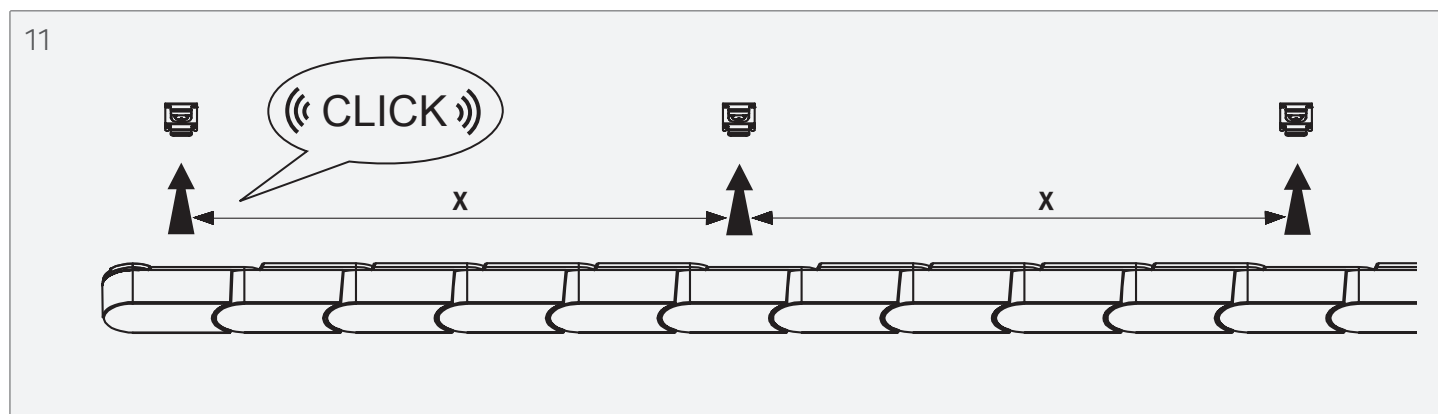
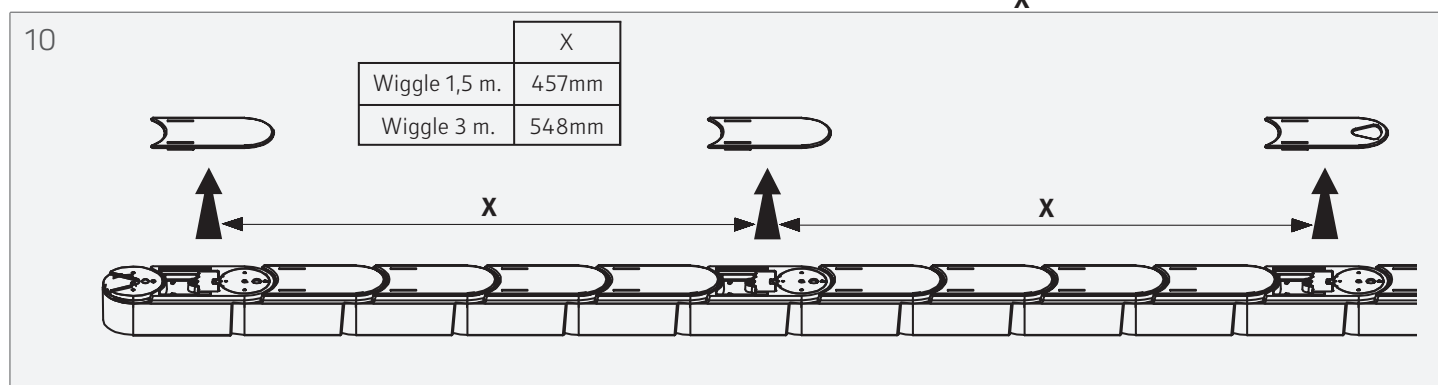
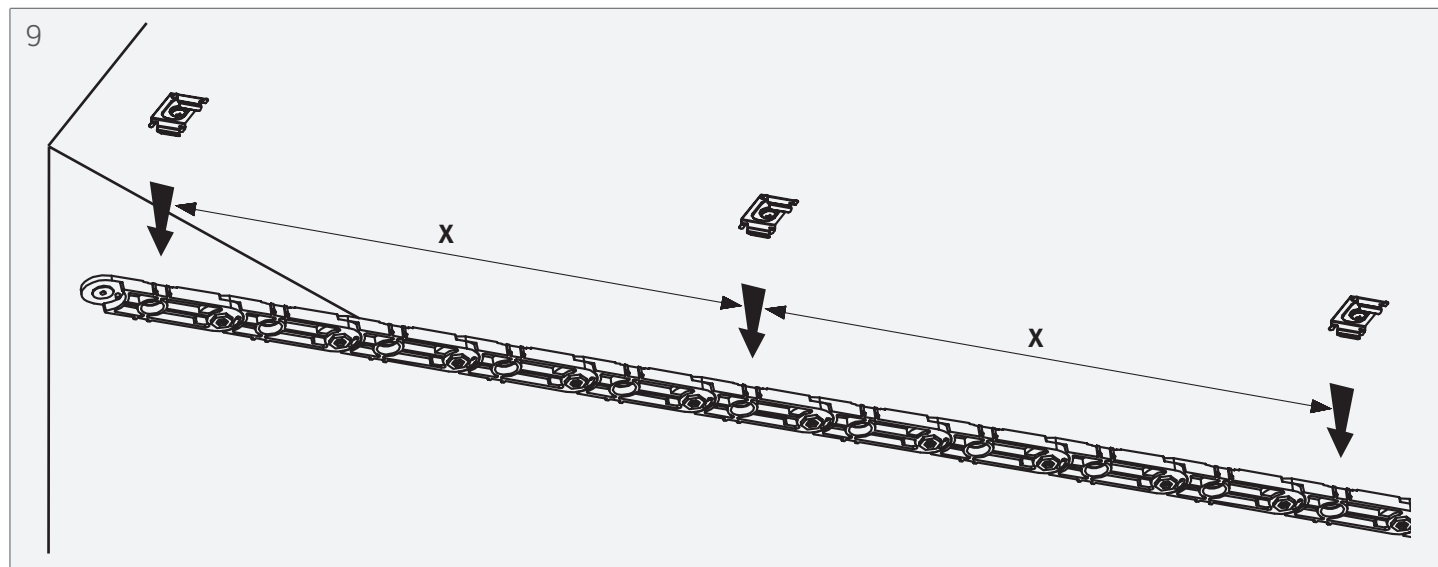
	X	L	Picture A
Wiggle 1.5m	457mm	1512 mm	4 Pcs
Wiggle 3m	548mm	2975 mm	6 Pcs



5



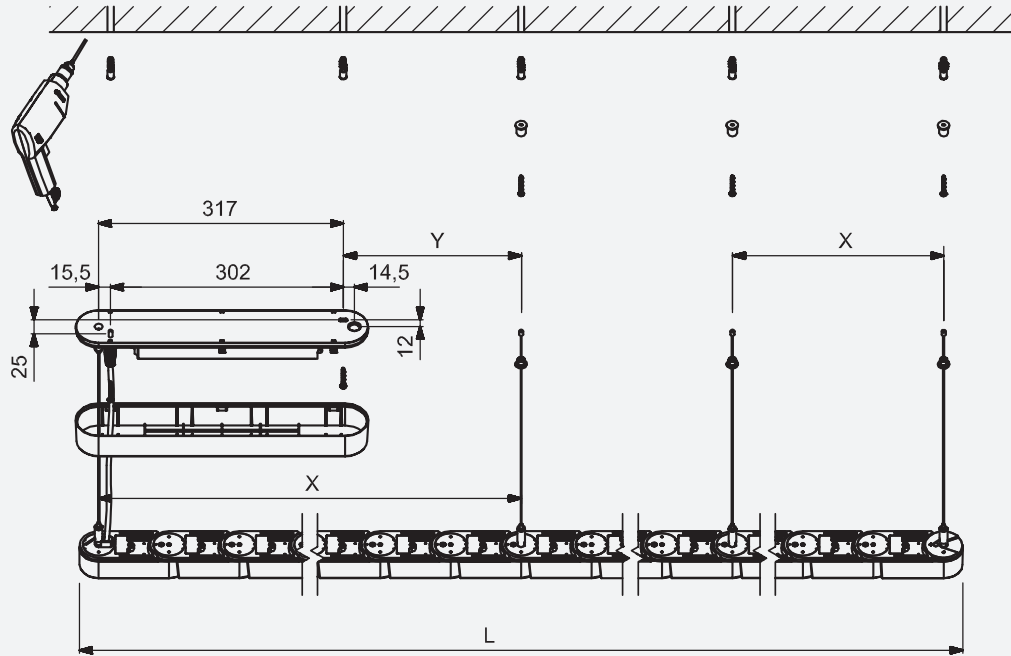




13

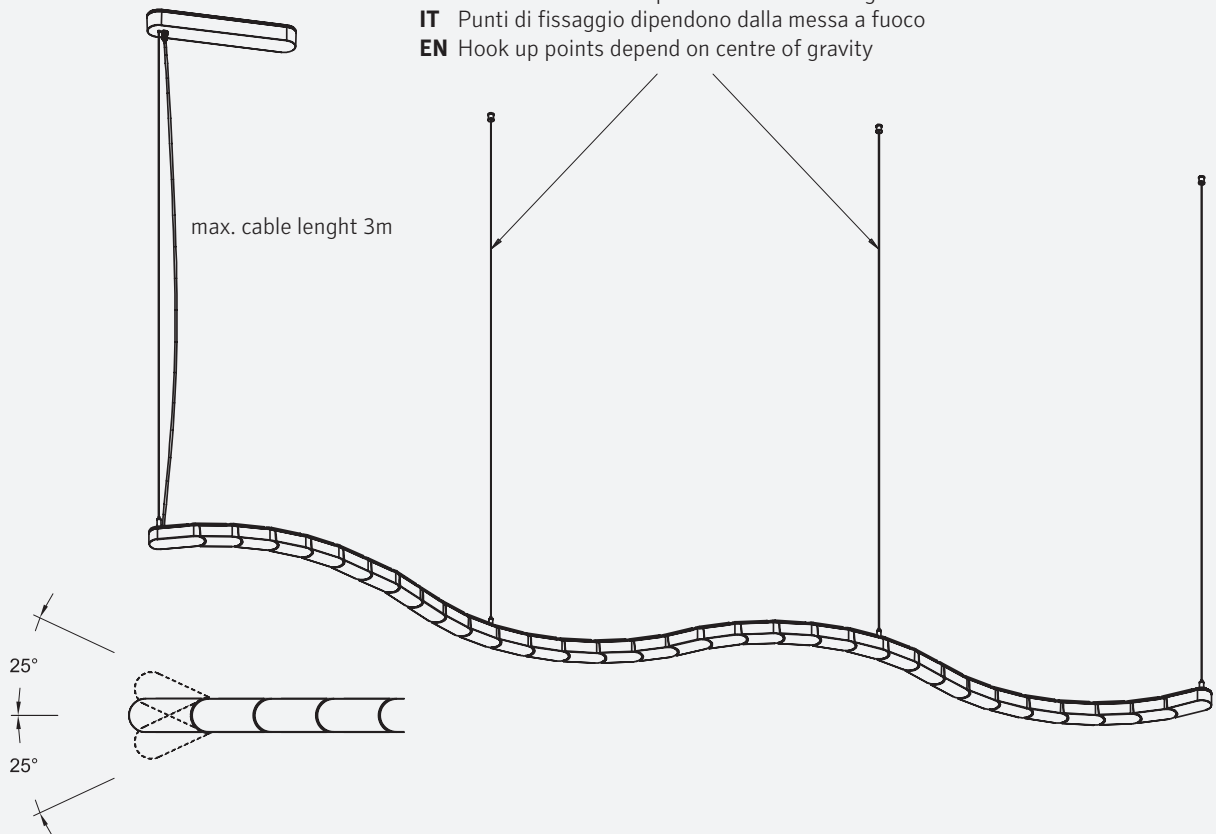
- DE** Option A - Pendel Montage
- FR** Option A - Montage suspendu
- IT** Opzione A - Montaggio sospeso
- EN** Option A - Suspended mounting

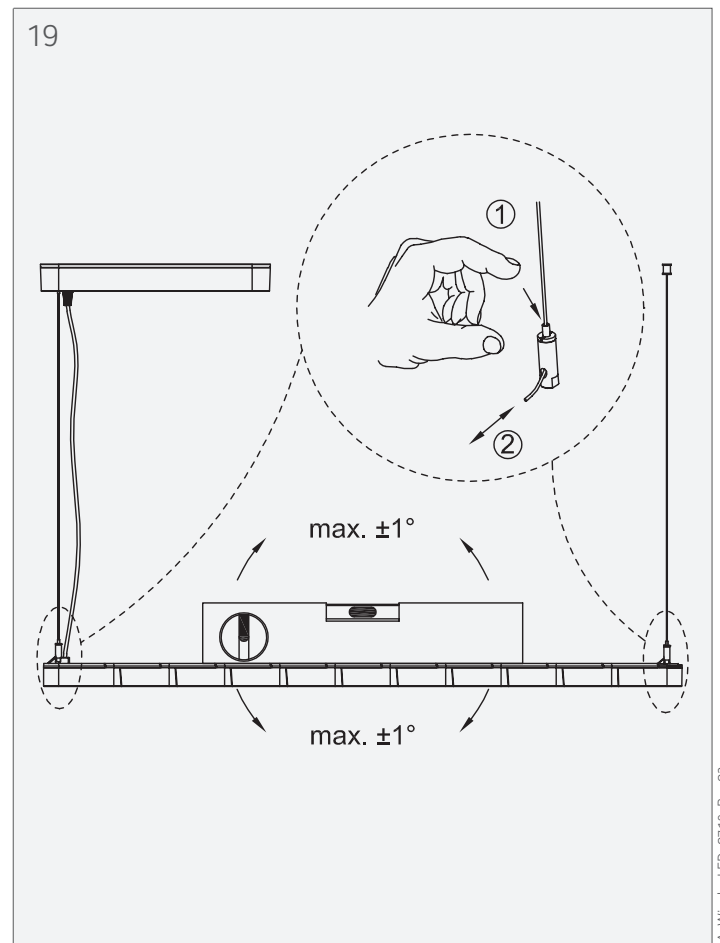
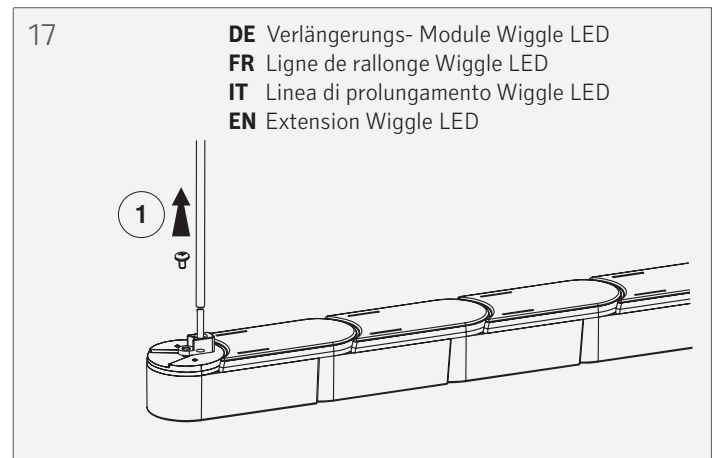
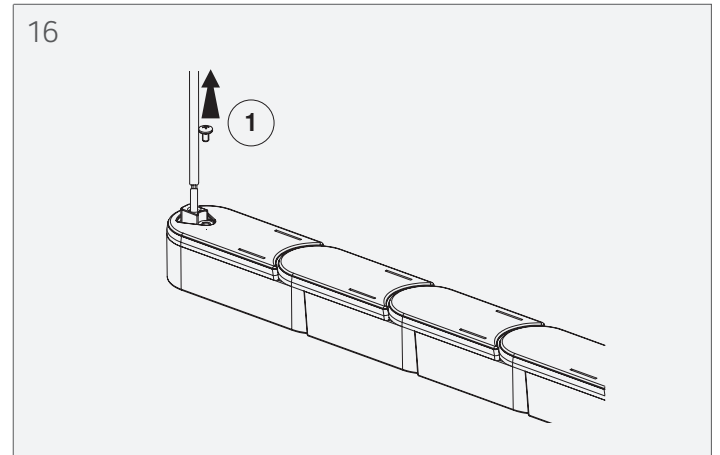
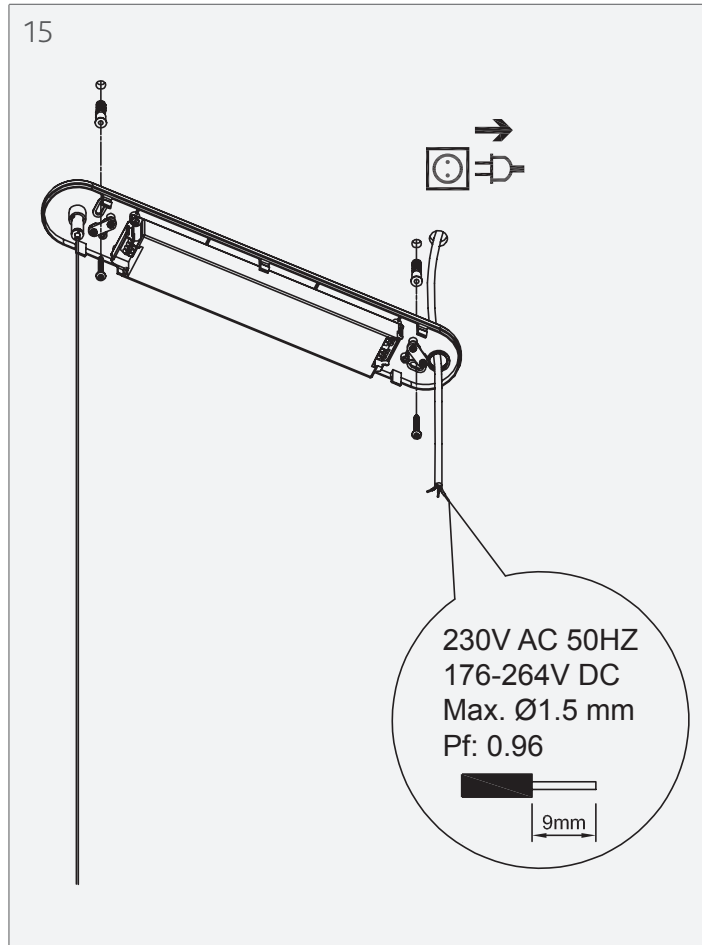
	X	Y	L
1023.3559	731mm	414mm	1512mm
1023.3560	1005mm	688mm	2975mm

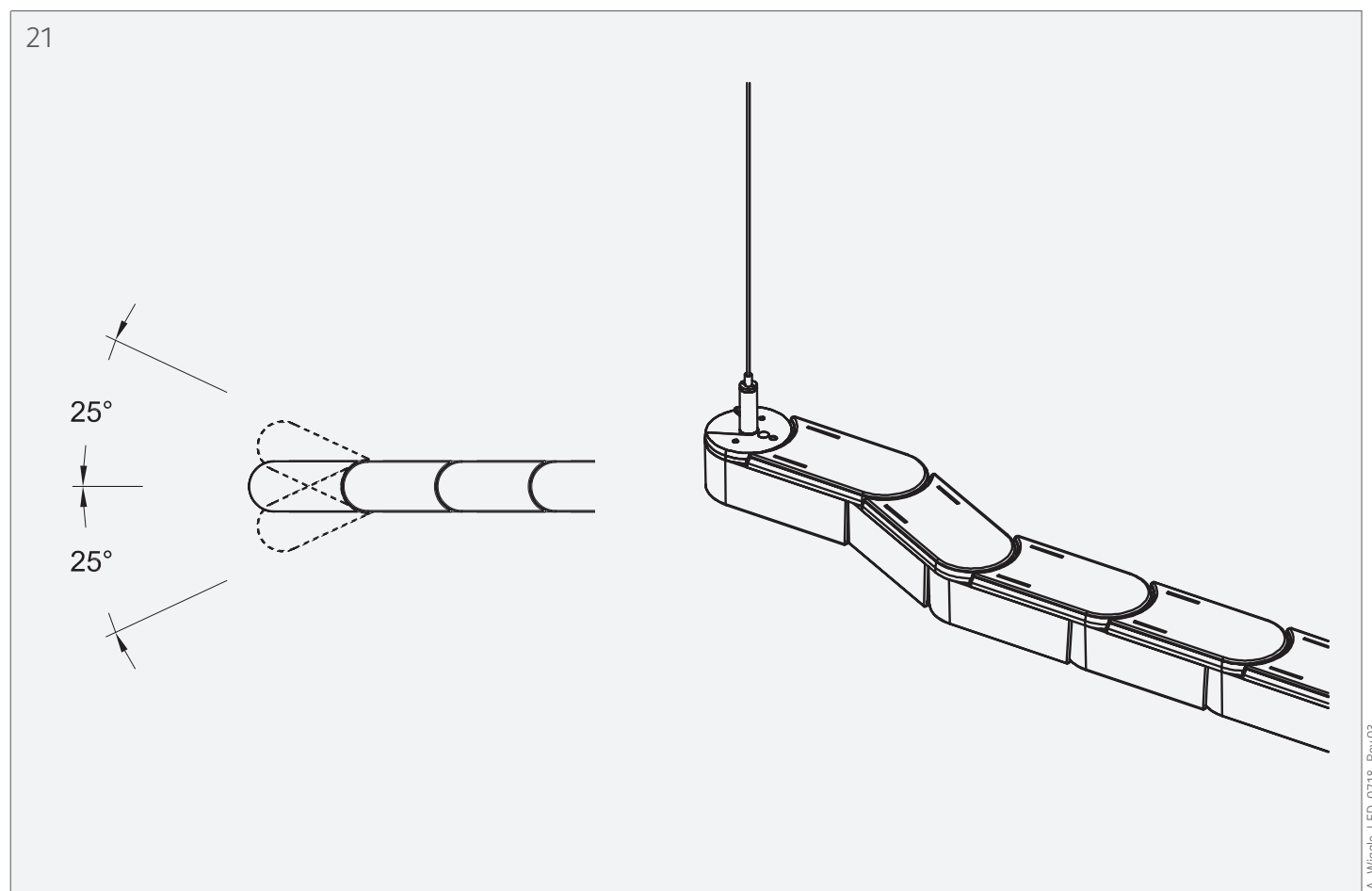
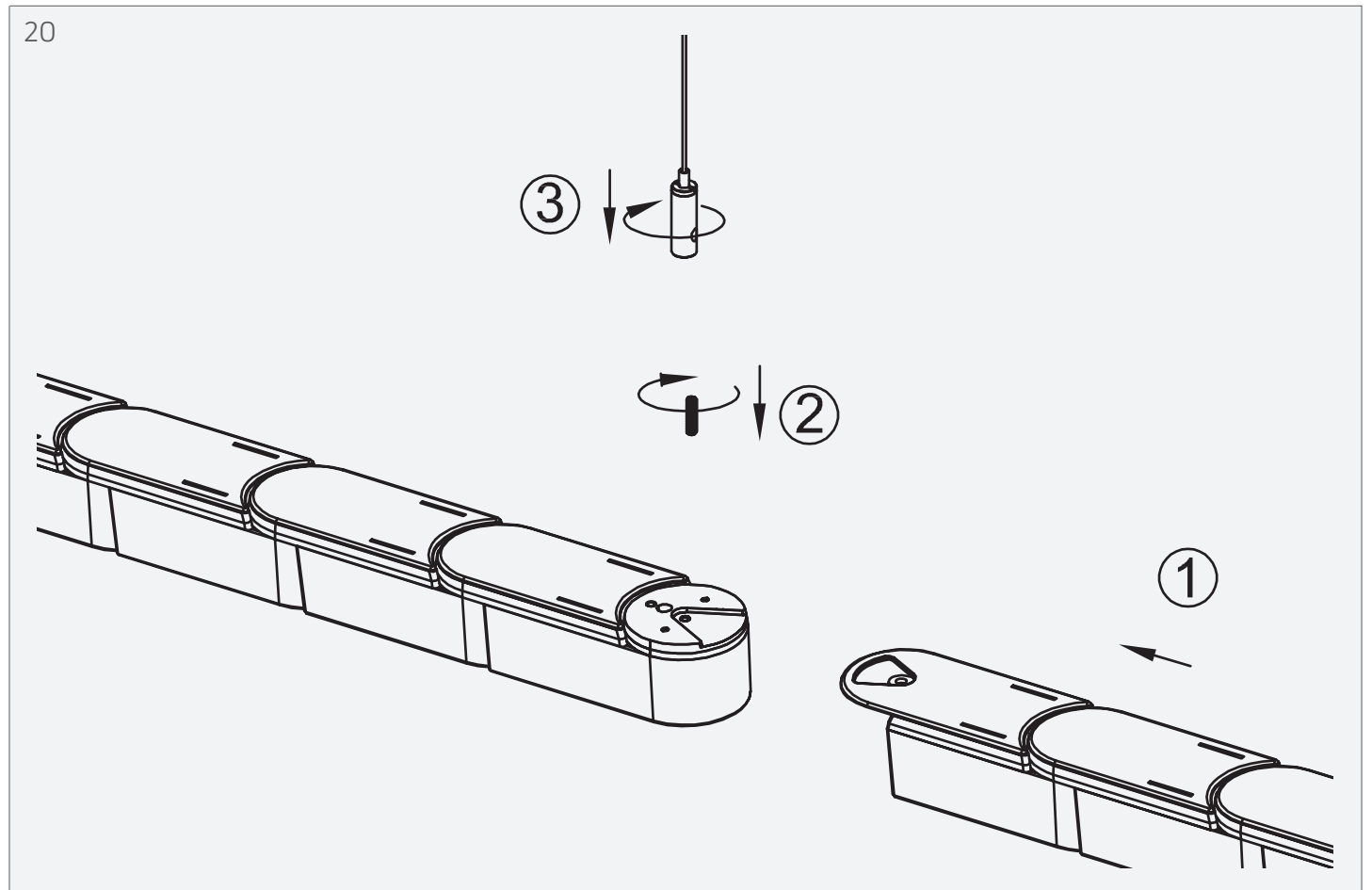


14

- DE** Befestigungspunkte hängen vom Schwerpunkt ab
- FR** Points de fixation dépendant du centre de gravité
- IT** Punti di fissaggio dipendono dalla messa a fuoco
- EN** Hook up points depend on centre of gravity







22

DE Informationen zur Rauheit von Betondeckenoberflächen.

Um ein Wiggle-Produkt auf ebenen und festen Betonoberflächen zu montieren, lesen und befolgen Sie die folgenden Anweisungen sorgfältig.

Montieren Sie keine Wiggle-Produkte auf nicht ebenen, akustischen, mit weichem Material beschichteten, perforierten Holz- oder Metallrahmen usw.

FR Informations sur la rugosité des surfaces de plafond en béton.

Pour monter un produit Wiggle sur des surfaces en béton planes et solides, lisez et suivez attentivement les instructions suivantes.

N'installez pas les produits Wiggle sur des surfaces inégales, acoustiques, recouvertes de matériaux molles, en bois ou en métal perforé, etc.

IT Informazioni sulla rugosità delle superfici dei soffitti in calcestruzzo.

Per montare un prodotto Wiggle su superfici in calcestruzzo piane e solide, leggere ed osservare attentamente le seguenti istruzioni.

Non montare prodotti Wiggle su telai di legno o metallo perforati, non piani, acustici, rivestiti di materiale morbido, ecc.

EN Concrete Ceiling Surface Roughness Information.

To mount any Wiggle product on a flat and solid concrete surface, please read and apply the following instructions with care.

Don't mount any Wiggle product on a non-flat, acoustic, soft material coated, perforated wood or metal frame etc. ceilings.

23

DE Wiggle-Produkte können innerhalb des vorgegebenen Betonoberflächenprofils (CSP) auf ebenen und massiven Betonoberflächen montiert werden.

Jede Wiggle-Leuchte kann auf einer ebenen und festen Betonoberfläche montiert werden, deren CSP-Wert zwischen CSP 1 und CSP 4 liegt. Bitte beachten Sie die untenstehende Abbildung und die Toleranzlückenmasse für die Montage auf massiven Betonoberflächen.

Rauheit 0,25 bis 1 mm

FR Dans le cadre du profil de surface de béton spécifié (CSP), les produits Wiggle peuvent être montés sur des surfaces de béton planes et solides.

Chaque luminaire Wiggle peut être monté sur une surface plane et solide en béton avec une valeur CSP comprise entre CSP 1 et CSP 4.

Veillez prendre compte de la figure ci-dessous et des dimensions d'écart de tolérance pour le montage sur des surfaces en béton massif.

Rugosité 0,25 à 1 mm

IT I prodotti Wiggle possono essere montati su superfici in calcestruzzo piane e massicce se rientrano nel profilo della superficie in calcestruzzo (CSP, Concrete Surface Profile) predefinito.

Ogni apparecchio Wiggle può essere montato su una superficie in calcestruzzo piana e solida con valore CSP compreso tra CSP 1 e CSP 4.

Osservare la figura seguente e le tolleranze ammesse dello spazio vuoto per il montaggio su superfici di calcestruzzo massicce.

Rugosità da 0,25 a 1 mm

EN Wiggle products can be mounted on flat and solid concrete surfaces within the limit of pre-defined Concrete Surface Profile (CSP). Any Wiggle can be mounted on a flat and solid concrete surface with a CSP value between CSP 1 and CSP 4.

Please see the below figure and tolerance gap dimensions for solid concrete surface mounting applications.

Roughness 0.25 to 1 mm

≤0.25 ~ 1mm.



24

DE Anweisungen zur Verlegung des DC-Anschlusskabels der Wiggle-Leuchten auf Betondecken.

Um ein Produkt auf einer reinen, ebenen Betonoberfläche zu montieren, lesen und befolgen Sie die folgenden Anweisungen sorgfältig.

FR Instructions pour la pose du câble de raccordement DC des luminaires Wiggle sur des plafonds en béton.

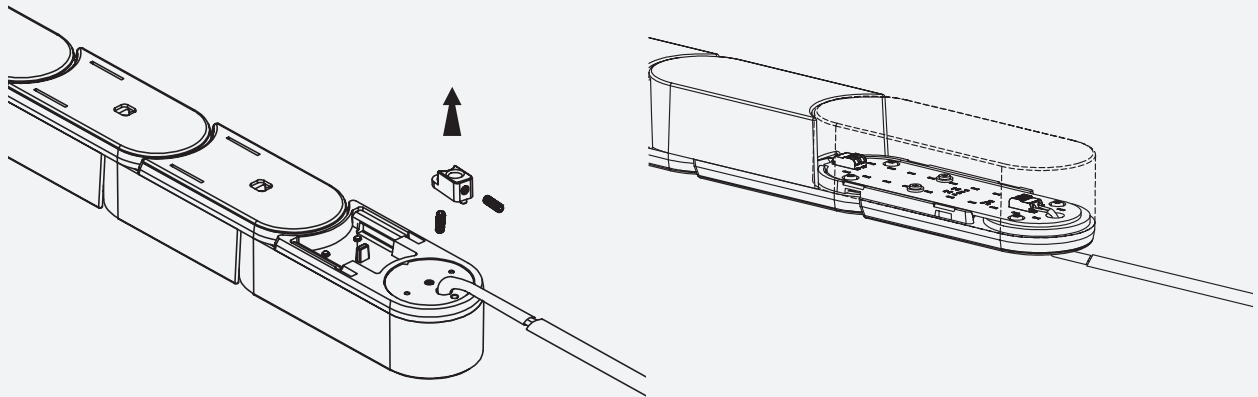
Pour monter un produit sur une surface de béton propre et de niveau, lisez et suivez attentivement les instructions suivantes.

IT Istruzioni per la posa del cavo di alimentazione DC degli apparecchi Wiggle su soffitti in calcestruzzo.

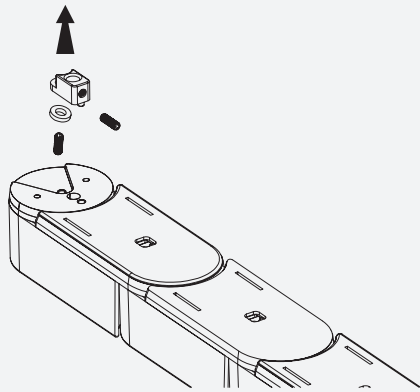
Per montare un prodotto Wiggle su una superficie di calcestruzzo pura e piana, leggere ed osservare attentamente le seguenti istruzioni.

EN DC Power Wire placement instruction for concrete ceiling mounting of Wiggle.

To mount any product on pure flat solid concrete surfaces, please read and apply the following instructions with care.



25



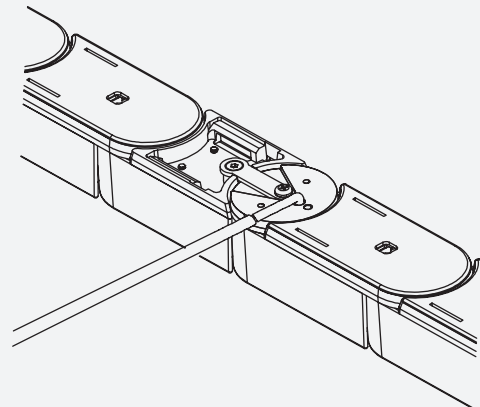
27

DE Verlängerungs- Module Wiggle LED

FR Ligne de rallonge Wiggle LED

IT Linea di prolungamento Wiggle LED

EN Extension Wiggle LED



26

