

INSTALLATION MANUAL ANG

A qualified person may be required for installation. The product can be used outdoors if the symbol is IP44 or IP54 on the luminaire, in other cases the product should only be used indoors. If the symbol of the second protection class is on the label, the luminaire does not need to be connected to ground. A lighting fitting in which wooden elements are used can only be installed in heated rooms. Only light sources with maximum power as described on the nameplate and in the vicinity of the frame may be used for the product. It is recommended to use a 2 x 1.5 mm² YDY power cord in a double cover.

Assembly:

1. Connect both parts of the lampshade with the plastic nut.
2. Unscrew the mounting screws on the sides of the beam and pull out the base.
3. Unplug the power supply.
4. It insulate the power cables for a length of 6 mm.
5. Screw the previously removed base to the ceiling.
6. Connect the power cords to the appropriate marked terminals on the connector - phase wire (L) brown and neutral wire (N) blue.
7. Put the protective conductor (green-yellow) to the protective terminal marked with the symbol on the metal base inside the housing.
8. Screw the beam to the base.

Maintenance:

Works related to the maintenance and replacement of the bulb should be carried out with the power supply disconnected and after waiting until the bulb has cooled down. After disassembling the lampshade and disconnecting the power supply, clean it with a soft cloth.



selective collection of electrical appliances

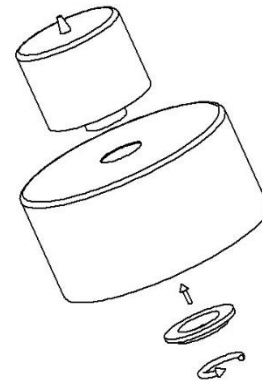


Luminaire for indoor installation

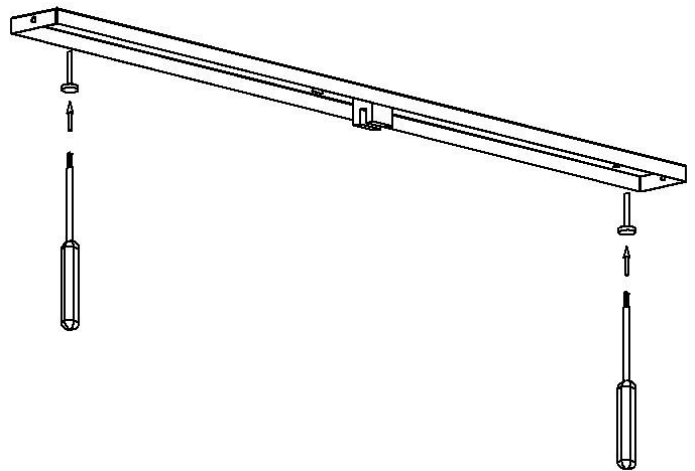
2-year warranty:

1. The warranty covers the period of 2 years from the date of purchase in Poland and is valid only with the purchase document - receipt or invoice. 2. The warranty does not cover damage resulting from electrical surges, lightning strikes and mechanical damage. 3. Warranty is valid only if the fitting has been made by a person with appropriate electrical rights and includes the repair or replacement of the product for one free of defects or a refund of the amount paid. 4. If a defect is found, the product should be sent to: Temar sp. z o.o., 39300 Mielec, ul. Inwestorów 12 or return at the point of purchase. The repair should not take longer than 14 business days. 5. The Warranty does not exclude, limit or suspend the rights of the buyer under the provisions of the warranty for defects in the item sold.

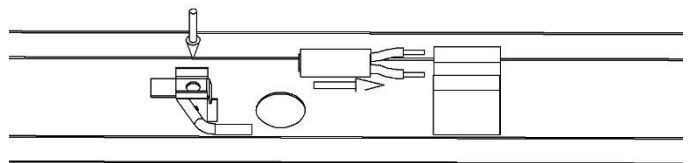
1.



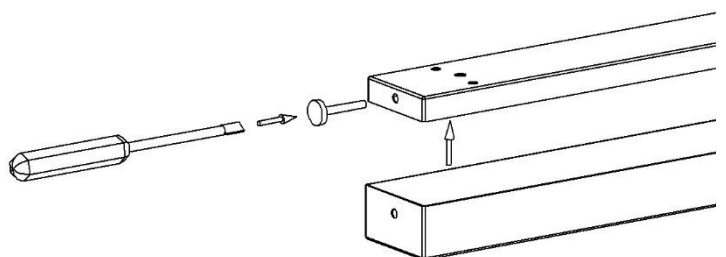
2.



3.



4.



INSTALLATIONSANLEITUNG DE

Für die Installation ist möglicherweise eine qualifizierte Person erforderlich. Das Produkt kann im Freien verwendet werden, wenn das Symbol an der Leuchte IP44 oder IP54 lautet. In anderen Fällen sollte das Produkt nur in Innenräumen verwendet werden. Befindet sich das Symbol der zweiten Schutzklasse auf dem Etikett, muss die Leuchte nicht mit Masse verbunden werden. Eine Leuchte, bei der Holzelemente zum Einsatz kommen, darf nur in beheizten Räumen installiert werden.

Für das Produkt dürfen nur Lichtquellen mit der auf dem Typenschild angegebenen maximalen Leistung und in der Nähe des Rahmens verwendet werden. Es wird empfohlen, ein 2 x 1,5 mm² YDY-Netzkabel in einer doppelten Abdeckung zu verwenden.

Versammlung:

1. Verbinden Sie beide Teile des Lampenschirms mit der Kunststoffmutter.
2. Lösen Sie die Befestigungsschrauben an den Seiten des Trägers und ziehen Sie den Sockel heraus.
3. Ziehen Sie den Netzstecker.
4. Isolieren Sie die Stromkabel auf einer Länge von 6 mm.
5. Schrauben Sie den zuvor entfernten Sockel an die Decke.
6. Schließen Sie die Netzkabel an die entsprechenden gekennzeichneten Klemmen des Anschlusses an - Phasenleiter (L) braun und Neutralleiter (N) blau.
7. Legen Sie den Schutzleiter (grün-gelb) auf die mit dem Symbol gekennzeichnete Schutzklemme auf dem Metallsockel im Inneren des Gehäuses.
8. Schrauben Sie den Balken an die Basis.

Instandhaltung:

Arbeiten im Zusammenhang mit der Wartung und dem Austausch der Glühlampe sollten bei getrennter Stromversorgung und nach einer Wartezeit bis zum Abkühlen der Glühlampe durchgeführt werden. Reinigen Sie den Lampenschirm nach dem Zerlegen und Trennen der Stromversorgung mit einem weichen Tuch.



selektive Sammlung von Elektrogeräten

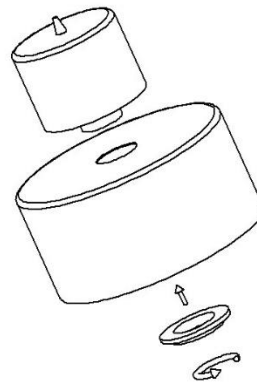


Leuchte für Innenaufstellung

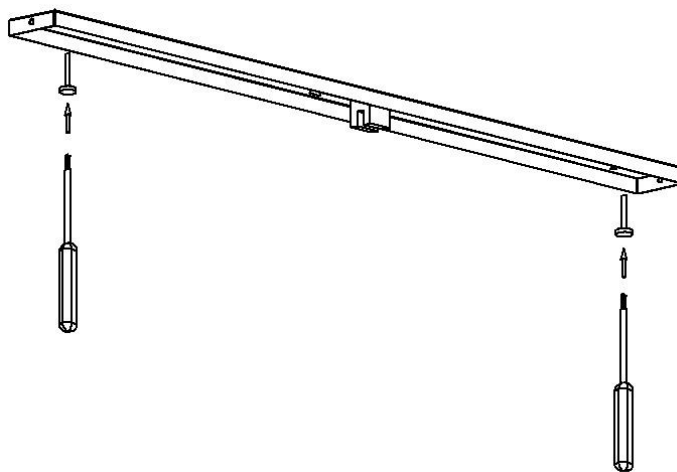
2 Jahre Garantie:

1. Die Garantie erstreckt sich über den Zeitraum von 2 Jahren ab dem Kaufdatum in Polen und gilt nur mit dem Kaufbeleg - Quittung oder Rechnung.
2. Die Garantie deckt keine Schäden ab, die durch Stromstöße, Blitzeinschläge und mechanische Schäden verursacht wurden.
3. Die Garantie ist nur gültig, wenn die Armatur von einer Person mit entsprechenden elektrischen Rechten hergestellt wurde und die Reparatur oder den Austausch des Produkts gegen eine mangelfreie oder eine Rückerstattung des gezahlten Betrags umfasst.
4. Wird ein Defekt festgestellt, ist das Produkt an folgende Adresse zu senden: Temar sp. o.o. 39-300 Mielec, Ul. Anleger 12 oder zurück zum Zeitpunkt des Kaufs. Die Reparatur sollte nicht länger als 14 Werktage dauern.
5. Die Gewährleistung schließt die Rechte des Käufers nach Maßgabe der Gewährleistung für Mängel des Kaufgegenstandes nicht aus, beschränkt sie nicht und setzt sie nicht außer Kraft.

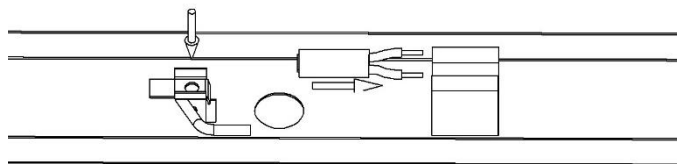
1.



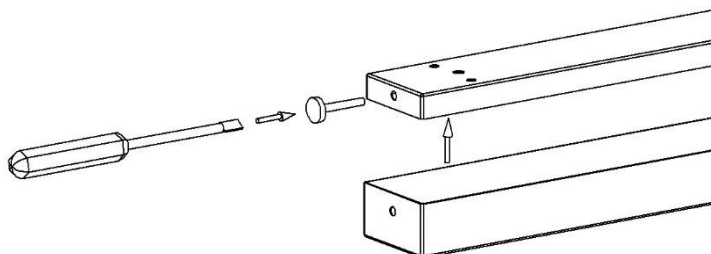
2.



3.



4.



| | |
|--|--|
| | |
|--|--|