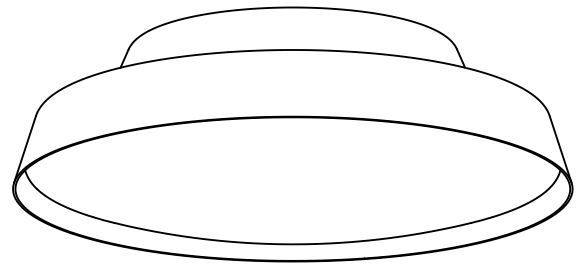


BOOP! LED

Nahtrang Design

Aplique
Wall lamp
Applique



INSTRUCCIONES DE SEGURIDAD

Lámpara apta sólo para uso interior.
No coloque la lámpara (Indoor) en espacios húmedos, ni superficies que presenten conductividad.
Las conexiones eléctricas deben realizarse por personal especificado.
Utilice siempre la fuente de luz especificada o equivalente.
Una vez montada y conectada a la red eléctrica, no la cubra para evitar que se sobrecaliente.
Antes de sustituir la fuente de luz, asegúrese de que la lámpara está desconectada.
El fabricante no se hace responsable del uso indebido del producto.

SAFETY INSTRUCCIONS

Fixture suitable only for indoor use.
Do not place the light source on damp surfaces or those with electric conductivity.
The electric connections must be carried out by specialized personnel.
Always use the recommended light source or equivalent.
Once assembled and connected do not cover the lamp to avoid overheating.
Before replacing the light source, ensure that it is disconnected from the main source and cold to the touch.
The manufacturer will not be responsible for the improper use of the product.

INSTRUCTIONS DE SÉCURITÉ

Appareil adapté uniquement à une utilisation en intérieur.
Ne placez pas la source lumineuse sur des surfaces humides ou sur des surfaces avec conductibilité électrique.
Les connexions électriques doivent être effectuées par du personnel spécialisé.
Utilisez toujours la source lumineuse recommandée ou l'équivalent.
Ne pas couvrir une fois assemblé et connecté au secteur.
Avant de remplacer la source lumineuse, assurez-vous qu'elle est déconnectée du secteur et froide au toucher.
Le fabricant n'est pas responsable d'une mauvaise utilisation du produit.

BOOP! LED

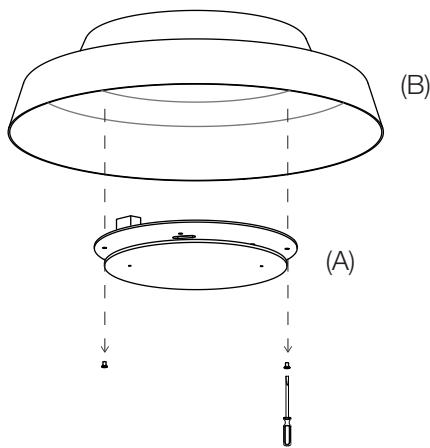
Nahtrang Design

CARPYEN
BARCELONA

1. Desenroscar los dos tornillos que fijan el conjunto (A) a la pantalla de aluminio (B).

Unscrew both of the screws that fix the assembly (A) to the aluminium shade (B)

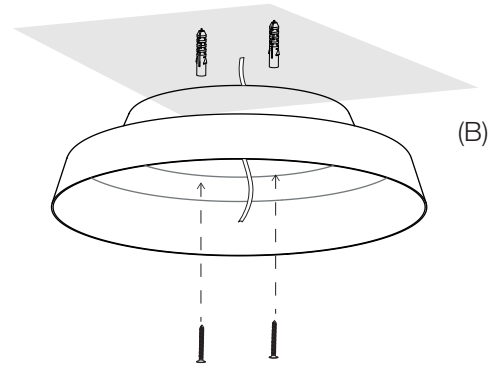
Dévissez les deux vis qui fixent l'ensemble (A) à l'écran en aluminium (B).



2. Pasar los cables por el agujero central de la pantalla (B) y fijarla al techo.

Pass the electrical wires through the central hole and fix the aluminium shade (B) to the ceiling.

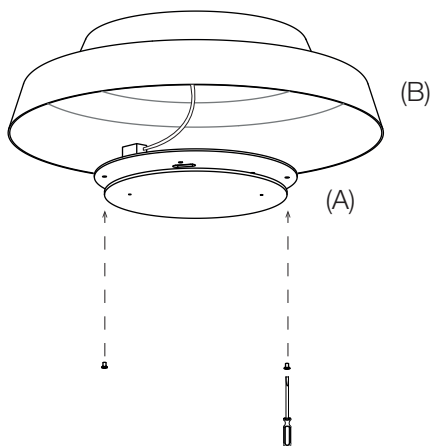
Passez les câbles par le trou central de l'écran (B) et fixez-le au plafond.



3. Conectar los cables en la caja de conexiones del conjunto (A) y volver a fijarlo a la pantalla (B) con dos tornillos.

Connect the wires at the connection box from assembly (A) and fix it again to the shade (B).

Connectez les câbles dans la boîte de jonction de l'ensemble (A) et refixez-le à l'écran avec deux vis.



4. Fijar el vidrio (C) a la pantalla (B) girando hasta que haga tope.

Assemble the glass (C) to the aluminium shade (B) screwing until the end.

Fixez le verre (C) en tournant jusqu'à ce qu'il s'arrête.

