

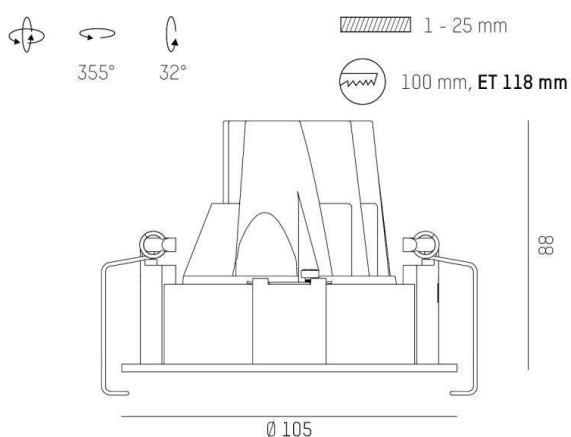
**DARK NIGHT S**

**684-00502052405v1**

DARK NIGHT TURN SMALL R INCASSO in alluminio, bianco opaco, simile a RAL 9016, Decoro grigio, riflettore in alluminio purissima sottovuoto di elevata efficienza energetica fascio 40°, emissione luminosa diretto, UGR <16, girevole 355°, orientabile 32°, senza alimentatore, max. 350/500mA, IP20



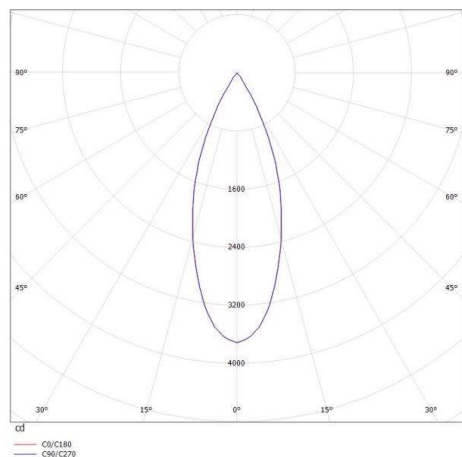
**DISEGNO**



**DETTAGLI TECNICI**

tipo di lampadina	LED 13/19W
flusso luminoso [lm]	1230/1680
corrente second. [mA]	350/500
temperatura colore [K]	4000K
CRI	>90
UGR	<16
Ottica	riflettore in alluminio purissimo sottovuoto
Designer	INHOUSE
Alimentatore	senza alimentatore
area di emissione luce	diretto
ang.del fascio lumin.[°]	40°
Materiale	alluminio
altezza [mm]	88
diametro [mm]	105
taglio soffitto [mm]	100
spessore soffitto [mm]	1-25
profondita d'inc. [mm]	118
classe di protezione[IP]	IP20
classe di protezione	classe di protezione II
peso netto [kg]	0,34
Colore lampada	bianco opaco
RAL	9016
Colore decoro	grigio
cod.EAN	9010506114096
durata di vita [h]	L80 B10 50 000
cl. efficienza energ.	D

**CURVA DISTRIBUZIONE LUCE**



I valori indicati sono nominali. Tolleranza della potenza e del flusso luminoso +/- 10%. Tolleranza della temperatura colore: +/- 150 K. I valori sono riferiti ad una temperatura ambiente di 25°C, salvo diversa indicazione.