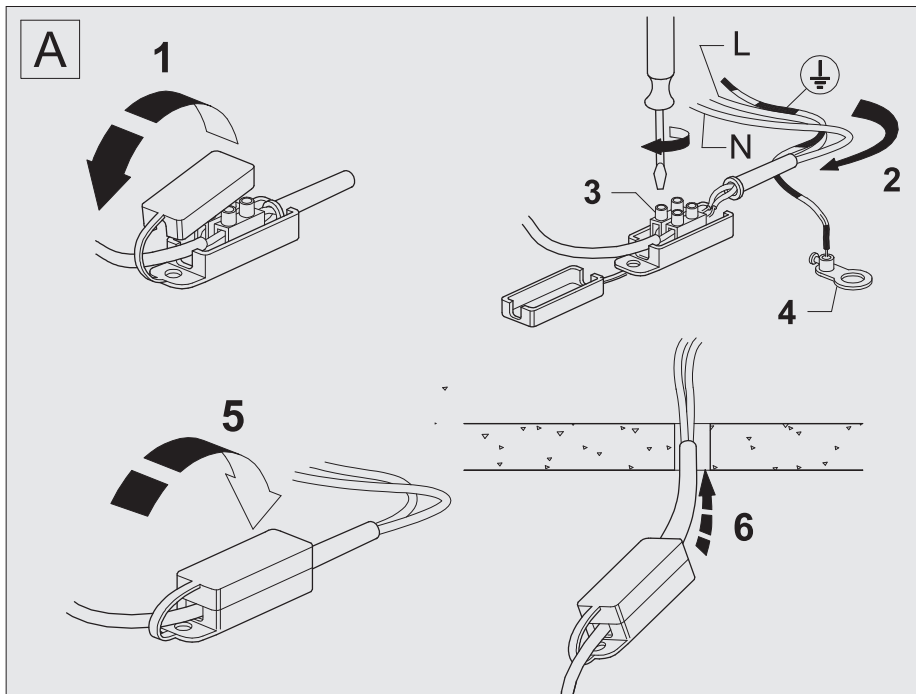


Istruzioni generali Instructions générales - General instructions - Instrucciones generales - Allgemeine Hinweise



I

Le fasi di allacciamento a terra devono essere eseguite da personale specializzato. In caso contrario la METAL LUX non si assume alcuna responsabilità per eventuali danni. La serie è fornita di modulo Led. Tutti i prodotti sono dotati di una morsetteria bipolare come da fig. A. In caso di danneggiamento dei cavi esterni rivolgersi per la sostituzione al produttore o a personale altamente qualificato. Eseguire le operazioni di allacciamento a rete come sotto descritte:

1. aprire il coperchio della morsetteria;
2. inserire i cavi di alimentazione N-L attraverso il codulo nero (2) della morsetteria;
3. bloccare i cavi di alimentazione sulla morsetteria;
4. bloccare il cavo terra nell'apposito morsetto installato nel prodotto;
5. chiudere la morsetteria assicurandosi che il coperchio funga da anti strappo al codulo;
6. inserire il codulo nella feritoria da dove fuoriescono i cavi di alimentazione.

F

Les phases de la prise de terre doivent être effectués par du personnel qualifié. Sinon, le METAL LUX n'assume aucune responsabilité pour tout dommage. La série est équipé d'un module LED. Tous les produits sont livrés avec un bornier de broches comme indiqué dans la Fig. A. In cas d'endommagement des câbles externes, veuillez contacter le fabricant pour le remplacement ou un personnel hautement qualifié. Réaliser la connexion au réseau, comme décrit ci-dessous:

1. ouvrir le couvercle du bornier;
2. introduire les câbles d'alimentation N-L à travers l'embout noir (2) du bornier;
3. bloquer les câbles d'alimentation sur le bornier;
4. bloquer le câble de terre dans la borne prévue à cet effet installée dans le produit;
5. fermer le bornier en veillant que le couvercle empêche l'arrachement de l'embout;
6. introduire l'embout dans la fente d'où sortent les câbles d'alimentation.

E

The phases of the ground connection must be performed by qualified personnel. Otherwise, the METAL LUX assumes no responsibility for any damage. The series is equipped with LED module. All products come with a pin terminal block as shown in Fig. A. In case of damage to the external cables please contact the manufacturer for replacement or highly qualified personnel. Carry out the connection to the network as described below:

1. open the terminal cover;
2. thread the power cables (N - L) through the black sheath (2);
3. fasten the power cables to the terminal;
4. fasten the earth wire to the special terminal installed on the product;
5. close the terminal and ensure that the cover holds the sheath firmly in place;
6. insert the sheath in the hole from which the power cables protrude.

ES

Las fases de la conexión a tierra deben ser realizadas por personal cualificado. De lo contrario, el METAL LUX no asume ninguna responsabilidad por los daños. La serie está equipada módulos LED. Todos los productos vienen con un bloque terminal de patilla como se muestra en la figura. A. In caso de daños a los cables externos por favor póngase en contacto con el fabricante para el reemplazo o personal altamente cualificado. Llevar a cabo la conexión a la red como se describe a continuación:

1. abra la tapa de la bornera;
2. introduzca los cables de alimentación N-L a través del aislante negro (2) de la bornera;
3. bloquee los cables de alimentación en la bornera;
4. bloquee el cable de toma de tierra en el borne correspondiente que hayen el producto;
5. cierre la bornera asegurándose de que la tapa bloquee el aislante;
6. introduzca el aislante en la ranura por la que salen los cables de alimentación.

ID

Die Phasen der Erdung darf nur von qualifiziertem Personal durchgeführt werden. Ansonsten übernimmt der METAL LUX keine Verantwortung für eventuelle Schäden. Die Serie ist LED-Modul ausgestattet. Alle Produkte werden mit einem Stift Klemme kommen, wie in gezeigt. A. In Falle von Schäden an den externen Kabel wenden Sie sich bitte an den Hersteller für den Austausch oder hoch qualifiziertem Personal. Führen Sie die Verbindung zum Netzwerk wie nachstehend beschrieben:

1. Den Deckel der Klemmleiste öffnen.
2. Die Stromkabel N-L durch den schwarzen Kabeldurchgang (2) der Klemmleiste stecken.
3. Die Kabel an der Klemmleiste anschließen.
4. Das Erdungskabel an der dazu vorhandenen Erdungsklemme befestigen.
5. Den Deckel wieder auf die Klemmleiste montieren. Dabei dient er als Zugsicherung für das Stromkabel.
6. Den Kabeldurchgang in den Schlitz, aus dem die Kabel herausreichen, stecken.

R

Фазы подключения к земле должно выполняться квалифицированным персоналом. В противном случае МЕТАЛЛ ЛЮКС не несет никакой ответственности за любой ущерб. Серия подается в модуль светодиодной. Все продукты поставляются с клеммной колодкой контактный, как показано на рис. A. In случае повреждения внешних кабелей обратитесь к производителю для замены или высококвалифицированного персонала. Провести подключение к сети, как описано ниже:

1. Откройте крышку разъемов;
2. вставить кабель питания через хвостовик NL черный (2) терминала;
3. блокировка силовых кабелей на терминал;
4. зафиксировать кабель в землю терминал установлен в продукте;
5. закрыть терминал и убедитесь, что крышка в качестве хвостовик устойчивы слезы;
6. вставить хвостовик в кровотоечение из которой выходят кабели поставки.

A

خلاف ذلك، هذا المعدن. يجب أن يتم تنفيذ مراحل اتصال الأرض من قبل موظفين مؤهلين LED. وإطو وحدة. وقد تم تجهيز سلسلة مع مسؤولية عن أي ضرر لا تتحمل أي METAL LUX حالة جميع المنتجات تأتي مع محطة كتلة دبوس كما هو مبين في الشكل A. In من الأضرار التي لحقت تنفيذ الاتصال. كبلات خارجية الرجاء الاتصال بالشركة المصنعة لاستبدال أو الموظفين المؤهلين تأهيلا عاليا بالشبكة كما هو موضح أدناه:

1. فتح الغطاء محطة؛
2. إدخال الكابلات الكهربائية من خلال ساق سوداء NL من محطة (2) إدخال الكابلات الكهربائية من خلال ساق سوداء
3. تأمين الكابلات الكهربائية في المحطة؛
4. قفل الكابل في محطة أرضية مثبتة في المنتجات؛
5. إغلاق محطة والتأكد من أن غطاء لتكون بمثابة مقاومة للامسيل للمدوم عرقوب؛
6. إدراج عرقوب في تتزف من حيث الكابلات الخروج من السلطة.

Istruzioni generali Instructions générales - General instructions Instrucciones generales - Allgemeine Hinweise

