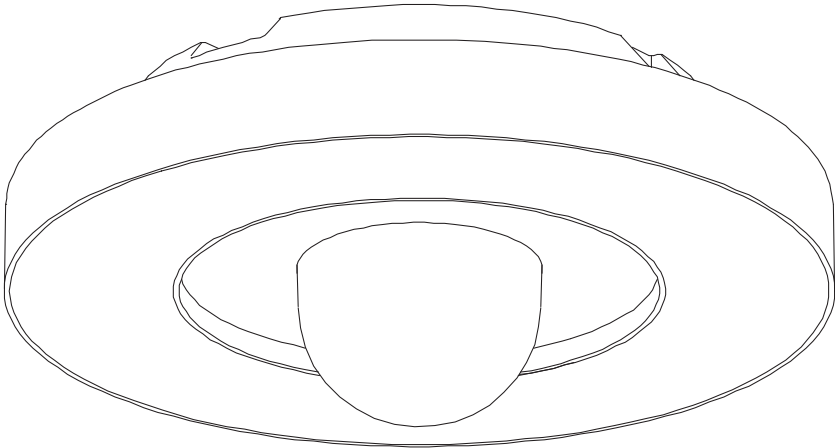
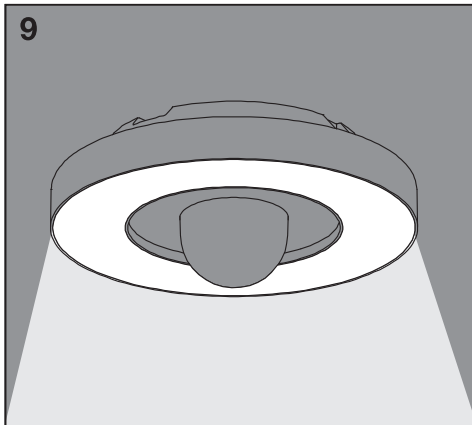
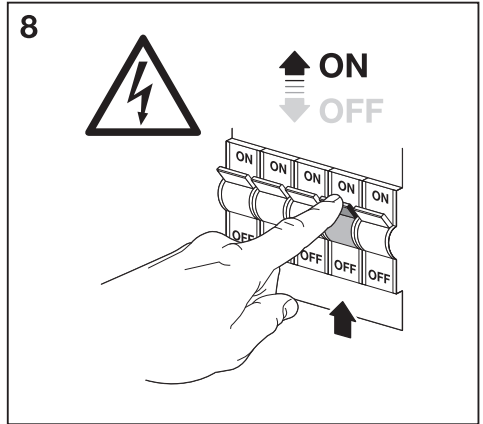
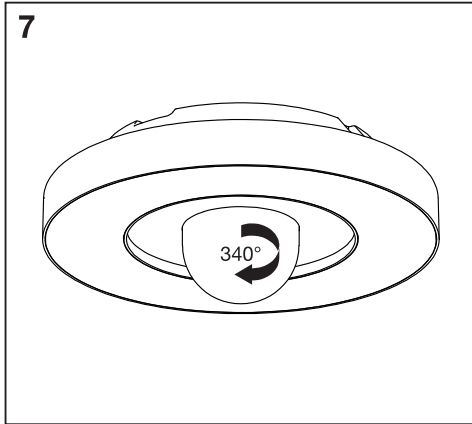
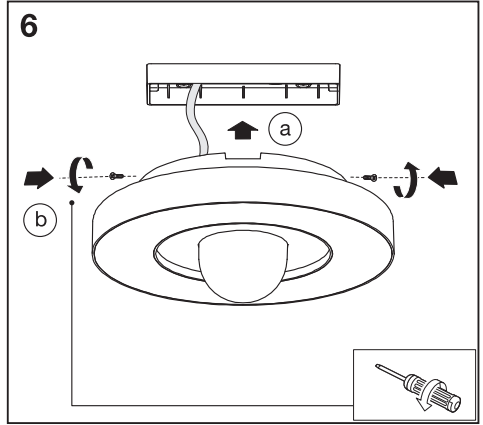
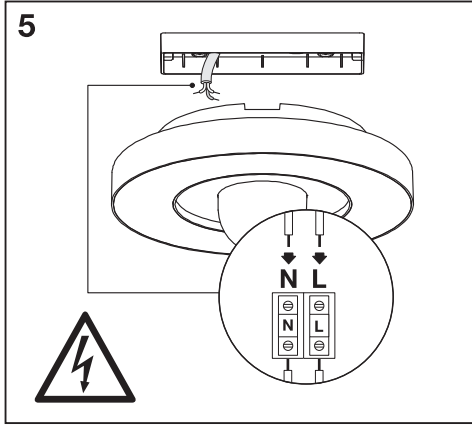


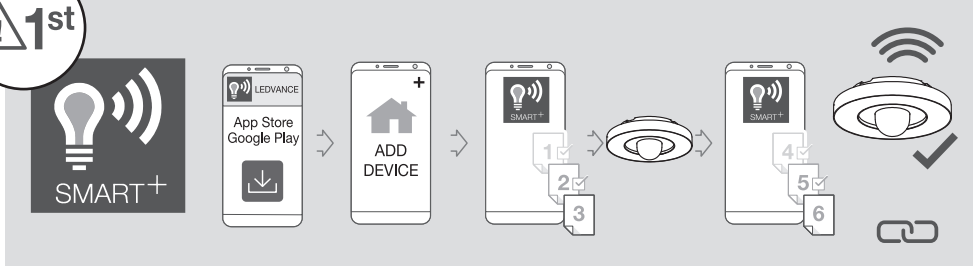


SMART⁺ WIFI CIRCLE CAM CON

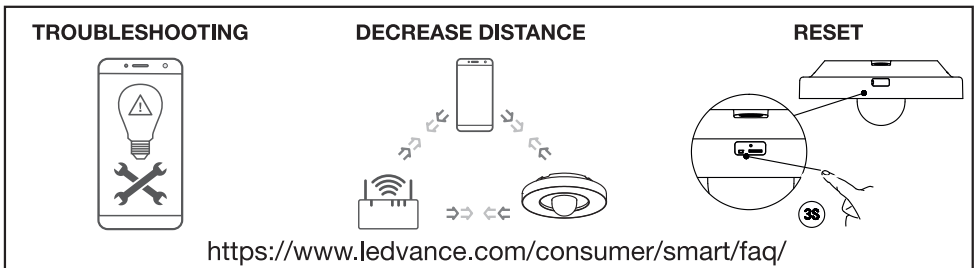
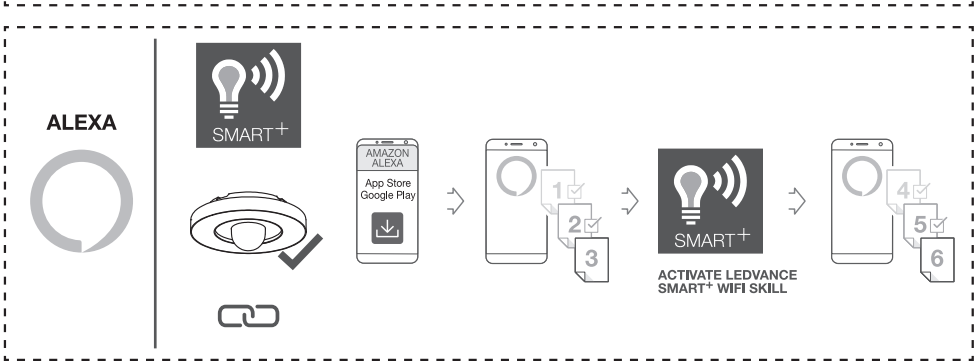
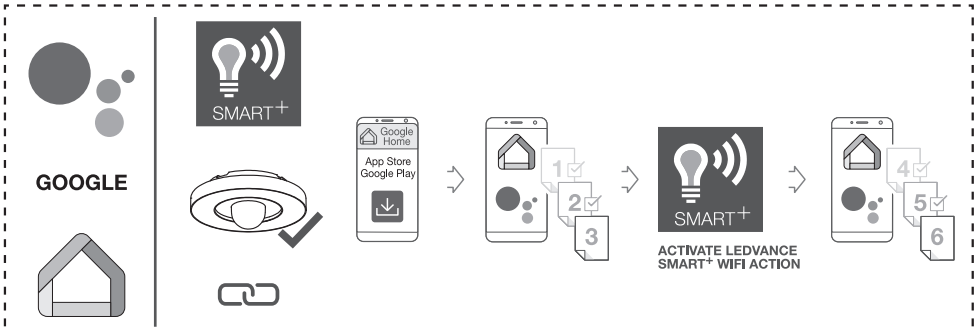


	EAN	W	Im Light Source	Im Output	K	Δ (°C)	V~	mA	Hz	DF	▽ (°)	
SMART OUTD WIFI CIRCLE CAM CON	4058075763500	22	2450	1600	3000	-20...+40	220-240	102	50/60	>0.7	112	100000





OPTIONAL



☞ Hiermit erklärt die LEDVANCE GmbH, dass die Funkanlage vom Typ LEDVANCE SMART+ den Bestimmungen der Richtlinie 2014/53/EU entspricht. Den vollständigen Text der EU-Konformitätserklärung finden Sie unter der folgenden Adresse: smartplus.ledvance.com/declaration-of-conformity. Drahtlose Funkverbindung verwendet in WiFi-Lampen-/Funkleuchten/ Komponenten 2412-2484 MHz, max. HF-Ausgangsleistung 16dBm, Drahtlose/Funkverbindungen verwendet in Bluetooth-Lampen-/Leuchten/-komponenten 2402-2480 MHz, max. HF-Ausgangsleistung 9,5dBm

☞ Hereby, LEDVANCE GmbH declares that the radio equipment type LEDVANCE SMART+ Device is in compliance with Directive 2014/53/EU. The full text of the EU declaration of conformity is available at the following internet address: smartplus.ledvance.com/declaration-of-conformity. Wireless radio used in WiFi lamps/ luminaires/ components 2412-2484 MHz, max. RF output power 16dBm, Wireless radio used in Bluetooth lamps/ luminaires/ components 2402-2480 MHz, max. RF output power 9,5dBm

☞ LEDVANCE GmbH atteste que le type d'équipement radio du dispositif LEDVANCE SMART+ est conforme à la directive 2014/53/EU. Le texte intégral de la déclaration de conformité UE est disponible à l'adresse internet suivante: smartplus.ledvance.com/declaration-of-conformity. Fréquences radio utilisées dans les lampes/luminaires/composants WiFi 2412-2484 MHz, puissance de sortie RF max. 16dBm, Fréquences radio utilisées dans les lampes/luminaires/composants Bluetooth 2402-2480 MHz, puissance de sortie RF max. 9,5dBm

☞ Con il presente, LEDVANCE GmbH dichiara che il dispositivo radio LEDVANCE SMART+ è conforme alla Direttiva 2014/53/UE. Il testo completo della Dichiarazione di Conformità UE è disponibile all'indirizzo internet che segue: smartplus.ledvance.com/declaration-of-conformity. Radio wireless utilizzata in lampadine/impianti di illuminazione/componenti Bluetooth 2402-2480 MHz, potenza uscita RF max. 9,5dBm

☞ Por la presente, LEDVANCE GmbH declara que el tipo de equipo de radio SMART+ de LEDVANCE cumple la Directiva 2014/53/UE. El texto completo de la declaración de conformidad de la UE está disponible en la siguiente dirección de Internet: smartplus.ledvance.com/declaration-of-conformity. Se usa radio inalámbrico usado en lámparas, luminarias y componentes de WiFi 2412-2484 MHz, potencia de salida de RF máx. de 16dBm. Se usa radio inalámbrico usado en lámparas, luminarias y componentes de Bluetooth 2402-2480 MHz, potencia de salida de RF máx. de 9,5dBm

☞ Pels present, a LEDVANCE GmbH declara que o equipamento de rádio tipo LEDVANCE SMART+ Device está em conformidade com a Diretiva 2014/53/UE. O texto integral da declaração de conformidade da UE está disponível no seguinte endereço de internet: smartplus.ledvance.com/declaration-of-conformity. Rádio sem fios utilizado em lâmpadas/ luminárias/componentes WiFi 2412-2484 MHz, potência de saída máxima de RF 16dBm, Rádio sem fios utilizado em lâmpadas/ luminárias/componentes Bluetooth 2402-2480 MHz, potência de saída máxima de RF 9,5dBm

☞ Με το παρόν, η LEDVANCE GmbH δηλώνει ότι η συσκευή ραδιοεξοπλισμού LEDVANCE SMART+ συμμορφώνεται με την οδηγία 2014/53/ΕΕ. Το πλήρες κείμενο της δήλωσης συμμόρφωσης της ΕΕ είναι διαθέσιμο στην ακόλουθη διεύθυνση του διαδικτύου: smartplus.ledvance.com/declaration-of-conformity. Ασύρματο ραδιόφωνο που χρησιμοποιείται σε λαμπύρες/φωτιστικά εξοπλισμού WiFi 2412-2484 MHz, μέγιστη ισχύς εξόδου RF 16dBm, Ασύρματο ραδιόφωνο που χρησιμοποιείται σε λαμπύρες/φωτιστικά εξοπλισμού Bluetooth 2402-2480 MHz, μέγιστη ισχύς εξόδου RF 9,5dBm

☞ Hierbei verklaert LEDVANCE GmbH dat de radioapparatuur van het type LEDVANCE SMART+ voldoet aan Richtlijn 2014/53/EU. De volledige tekst van de EU-verklaring van conformiteit is beschikbaar op het volgende internetadres: smartplus.ledvance.com/declaration-of-conformity. Draadloze radio gebruikt in WiFi lampen/armaturen/onderdelen 2412-2484 MHz, max. RF uitgangsvermogen 16dBm, Draadloze radio gebruikt in Bluetooth lampen/armaturen/onderdelen 2402-2480 MHz, max. RF uitgangsvermogen 9,5dBm

☞ Härmed deklarerar LEDVANCE GmbH att radioutrustningsenheten av typen LEDVANCE SMART+ uppfyller kraven i Direktiv 2014/53/EU. Hela texten i EU:s deklARATION ÖVERENSSTÄMMER med direktiv 2014/53/EU. Den fullständiga texten i EU-deklARATIONEN är tillgänglig på följande internetadress: smartplus.ledvance.com/declaration-of-conformity. Trådlös radio används i WiFi lampor/armaturer/komponenter 2412-2484 MHz, max. RF utteffekt 16dBm, Trådlös radio används i Bluetooth lampor/armaturer/komponenter 2402-2480 MHz, max. RF utteffekt 9,5dBm

☞ LEDVANCE GmbH täten vahvistaa, että LEDVANCE SMART+ -tyypin radioilaitte täyttää direktiivin 2014/53/EU vaatimukset. Löydät EU-vaatimusten mukaisuuksuakautuksen kokonaisuudessaan osoitteesta smartplus.ledvance.com/declaration-of-conformity. WiFi-lamppuissa/-valaisimissa/-komponenteissa käytettävä langaton radio 2412-2484 MHz, maks. RF-lähtöteho 16dBm, Bluetooth-lamppuissa/-valaisimissa/-komponenteissa käytettävä langaton radio 2402-2480 MHz, maks. RF-lähtöteho 9,5dBm

☞ LEDVANCE GmbH erklærer herved at radioustruyet av type LEDVANCE SMART+ er i samsvar med EU-direktiv 2014/53/EU. EU-samsvarserklæringens fulle tekst er tilgjengelig på følgende nettsider: smartplus.ledvance.com/declaration-of-conformity. Trådløs radio benyttes i WiFi-lamper/armaturer/komponenter 2412-2484 MHz, maks. RF-utgangseffekt 16dBm, Trådløs radio benyttes i Bluetooth-lamper/armaturer/komponenter 2402-2480 MHz, maks. RF-utgangseffekt 9,5dBm

☞ Hermed erklærer LEDVANCE GmbH, at det trådløse udstyr type LEDVANCE SMART+ er i overensstemmelse med direktiv 2014/53/EU. Overensstemmelseerklæringens fulde tekst findes på følgende internet-adresse: smartplus.ledvance.com/declaration-of-conformity. Trådløs radio anvendes i WiFi pærer/lysarmaturer/komponenter 2412-2484 MHz, max. RF udgangseffekt 16dBm, Trådløs radio anvendes i Bluetooth pærer/lysarmaturer/komponenter 2402-2480 MHz, max. RF udgangseffekt 9,5dBm

☞ Spoločnosť LEDVANCE GmbH prohlašuje, že vyššie uväbené zariadenia LEDVANCE SMART+ spĺňajú požiadavky smernice 2014/53/EU. Celý text ES prohlásení o shodě naleznete na následující internetové adrese: smartplus.ledvance.com/declaration-of-conformity. Vysílací použité v žárovkách/svietidlách/prvčích WiFi využívá frekvenci 2412-2484 MHz, maximální výkonový RF výkon 16dBm, Vysílací použité v žárovkách/svietidlách/prvčích Bluetooth využívá frekvenci 2402-2480 MHz, maximální výkonový RF výkon 9,5dBm

☞ A LEDVANCE GmbH ezennel kijelenti, hogy a LEDVANCE SMART+ típusú rádió berendezés teljesíti a 2014/53/EU irányelv előírásait. Az EU megkövetelt előírást nyilatkozat teljes szövege megtalálható a következő internetes oldalon: smartplus.ledvance.com/declaration-of-conformity. WiFi izókbán/lámpatestekben/komponensekben használt vezeték nélküli rádió: 2412-2484 MHz, max. kimenő RF teljesítmény

16dBm, Bluetooth izókbán/lámpatestekben/komponensekben használt vezeték nélküli rádió: 2402-2480 MHz, max. kimenő RF teljesítmény 9,5dBm

☞ Firma LEDVANCE GmbH deklaruje, że urządzenia wykorzystujące fale radiowe typu LEDVANCE SMART+ spełniają wymogi dyrektywy 2014/53/UE. Pełen tekst europejskiej deklaracji zgodności dostępny jest pod adresem internetowym: smartplus.ledvance.com/declaration-of-conformity. Moduł sieci bezprzewodowej użyty w lampach/oprawach/elementach WiFi 2412-2484 MHz, maks. moc wyjściowa sygnału bezprzewodowego – 16dBm, Moduł sieci bezprzewodowej użyty w lampach/oprawach/elementach Bluetooth: 2402-2480 MHz, maks. moc wyjściowa sygnału bezprzewodowego – 9,5dBm

☞ Týmto spoločnosť LEDVANCE GmbH prehlasuje, že rádiové zariadenie typu LEDVANCE SMART+ spĺňa smernicu 2014/53/UE. Celé znenie prehlásenia o zhode EU je dostupné na tejto internetovej adrese: smartplus.ledvance.com/declaration-of-conformity. Bezdrôtový rádiodopríjmač použitý v žiarovkách/svietidlách/komponentoch WiFi 2412-2484 MHz, max. RF výstupný výkon 16dBm, Bezdrôtový rádiodopríjmač použitý v žiarovkách/svietidlách/komponentoch Bluetooth 2402-2480 MHz, max. RF výstupný výkon 9,5dBm

☞ S tem družba LEDVANCE GmbH izjavlja, da je naprava LEDVANCE SMART+, ki sodi med radijsko opremo, skladna z Direktivo št. 2014/53/EU. Celotno besedilo izjave EU o skladnosti je na voljo na naslednjem internetnem naslovu: smartplus.ledvance.com/declaration-of-conformity. Brežični radio, ki se uporablja v svetilkah/sijalkah/komponentah WiFi 2412-2484 MHz, maks. RF oddajna moč 16dBm, Brežični radio, ki se uporablja v svetilkah/sijalkah/komponentah Bluetooth 2402-2480 MHz, maks. RF oddajna moč 9,5dBm

☞ Burada, LEDVANCE GmbH, beyan ediyor ki LEDVANCE SMART+ Cihazının 2014/53/EU Direktifine uygun olduğunu belirtmektedir. EU uygunluk beyanının tam metni aşağıdaki internet adresinde mevcuttur: smartplus.ledvance.com/declaration-of-conformity. WiFi lambaları/armatürleri/biçenlendirme kullanan kablosuz radyo 2412-2484 MHz, maks. RF çıkış gücü 16dBm, Bluetooth lambaları/armatürleri/biçenlendirme kullanan kablosuz radyo 2402-2480 MHz, maks. RF çıkış gücü 9,5dBm

☞ Ovim tvrkta LEDVANCE GmbH izjavljuje da je radio oprema tipa uređaja LEDVANCE SMART+ u skladu s direktivom 2014/53/EU. Celokupan tekst EU izjave o sukladnosti dostupan je na sledećoj internetskoj adresi: smartplus.ledvance.com/declaration-of-conformity. Bežični radio/uređaj koji se upotrebljava u žaruljama/svietiljkama/komponentama s funkcijom WiFi, frekvencija iznosi 2412-2484 MHz, a maks. radiorefleksivna izlazna snaga 16dBm, Bežični radio/uređaj koji se upotrebljava u žaruljama/svietiljkama/komponentama s funkcijom Bluetooth, frekvencija iznosi 2402-2480 MHz, a maks. radiorefleksivna izlazna snaga 9,5dBm

☞ Prin prezenta, LEDVANCE GmbH declară că echipamentul radio Dispozitiv LEDVANCE SMART+ respectă Directiva 2014/53/UE. Textul complet al declarației de conformitate UE este disponibil online la următoarea adresă: smartplus.ledvance.com/declaration-of-conformity. Radio fără fir folosit la lămpi/sisteme de iluminat/componente WiFi 2412-2484 MHz, putere rezultată max. RF 16dBm, Radio fără fir folosit la lămpi/sisteme de iluminat/componente Bluetooth 2402-2480 MHz, putere rezultată max. RF 9,5dBm

☞ С настоящего декларация, что радиооборудованное в соответствии с Директивой 2014/53/ЕС. Полный текст на ЕС декларация за соответствие и полный на следния интернет адрес: smartplus.ledvance.com/declaration-of-conformity. Безжични радиоустройства, използвани в WiFi лампи / осветелителни тела/компоненти 2412-2484 MHz, макс. P4 изходна мощност 16dBm, Безжични радиоустройства, използвани в Bluetooth лампи / осветелителни тела/компоненти 2402-2480 MHz, макс. P4 изходна мощност 9,5dBm

☞ LEDVANCE GmbH kinnitab käesolevaga, et LEDVANCE SMART+ tüüpi raadioseade vastab direktiivi 2014/53/EU, EU vastusdeklaratsiooni terviklikult on kätesaadav järgmisel veebitaltel: smartplus.ledvance.com/declaration-of-conformity. Traadita radio, mida kasutatakse WiFi-lampides/valgustites/komponentides 2412-2484 MHz, maks. RF väljundvõimsus 16dBm, Traadita radio, mida kasutatakse Bluetooth-lampides/valgustites/komponentides 2402-2480 MHz, maks. RF väljundvõimsus 9,5dBm

☞ „LEDVANCE GmbH“ päreklää, kad radio jaangos tipo „LEDVANCE SMART+“ pretlasis atitinka direktiiva 2014/53/ES. Visas ES atitiekas deklarācijas tekstas pateikts šajā adresē: smartplus.ledvance.com/declaration-of-conformity. Bežicīnais radijs, nudojams WiFi lampēs/svietuostu/komponentuise 2412-2484 MHz, maks. RF išejoja jauda 16dBm, Bežicīnais radijs, nudojams Bluetooth lampēs/svietuostu/komponentuise 2402-2480 MHz, maks. RF išejoja jauda 9,5dBm

☞ Ar šo LEDVANCE GmbH paziņo, ka radio aparātu tips LEDVANCE SMART+ atbilst Direktīvai 2014/53/EU. ES atbilstības deklarācijas pilns teksts pieejams šajā līstasites adresē: smartplus.ledvance.com/declaration-of-conformity. Bezvadu radio, kas izmantots WiFi lampās/gaismekļos/sastāvdaļās ar 2412-2484 MHz, maks. RF izvades jauda 16dBm, Bezvadu radio, kas izmantots Bluetooth lampās/gaismekļos/sastāvdaļās ar 2402-2480 MHz, maks. RF izvades jauda 9,5dBm

☞ Ovim kompanija LEDVANCE GmbH izjavljuje da je radio oprema tipa uređaja LEDVANCE SMART+ u saglasnosti sa direktivom 2014/53/EU. Celokupan tekst EU izjave o usaglasnosti dostupan je na sledećoj internet adresi: smartplus.ledvance.com/declaration-of-conformity. Bežični radio uređaj koji se koristi u sijalicama/svietiljkama/komponentama sa WiFi funkcijom, frekvencija je 2412-2484 MHz, a maks. RF izlazna snaga 16dBm, Bežični radio uređaj koji se koristi u sijalicama/svietiljkama/komponentama sa Bluetooth funkcijom, frekvencija je 2402-2480 MHz, a maks. RF izlazna snaga 9,5dBm

☞ Цим документом компания LEDVANCE GmbH подтверждает, что радиоприемный тип LEDVANCE SMART+ Device удовлетворяет требованиям Директивы 2014/53/ЕС для радиосодержания. Полный текст Декларации соответствия ЕС можно найти по адресу: smartplus.ledvance.com/declaration-of-conformity. Жикий тип бездротого радиоприема-ка используется в лампах/LED/світільних/компонентах с частотой 2412-2484 МГц и видного радиочастотного потужністю 16 дБм, Жикий тип бездротого радиоприема-ка используется в лампах/LED/світільних/компонентах с частотой 2402-2480 МГц и видного радиочастотного потужністю 9,5 дБм.

HOW TO USE

All functions are selected and used via the LEDVANCE App.

LIGHT SETTINGS

Time settings

- The time (switch-off delay) can be set from 5s – 360s
- Every detected movement re-activates the light

Twilight settings

The brightness response threshold (twilight) can be infinitely varied from approx. 10 – 500lux

Factory settings

- Time setting: 25s
 - Twilight setting: 100lux
-

CAMERA FUNCTION

- The camera films a sequence when the sensor is triggered
 - The filmed sequence is saved on the memory card or cloud storage and can be retrieved at any time
 - The recorded data is saved on the unit's memory card or cloud storage
 - A QR code is generated on the smartphone or tablet which can be read by another smartphone or tablet
 - Once the sensor has been triggered, the user receives a push notification via the LEDVANCE App (can be deactivated)
 - Open LEDVANCE App
 - Use image display and intercom system
 - Switch between HD and SD mode possible
 - If HD image shows delay, SD is recommended
-

AIMING CAMERA

The camera can be adjusted (LEDVANCE WIFI APP)

- Left/right 340°
-

ALARM FUNCTION

- Acoustic alarm signal reacting on detected movement
-

FOUR SECURITY MODES

- Sensor sensitivity can be adjusted (low, medium, high)

Low level:

- System default lighting environment: 10-500lux
- Sensor distance: 3m radius
- Lumen adjustable: 10%-100%
- Lighting time: 5-360s

Middle level:

- System default lighting environment: 10-500lux
- Sensor distance: 4m radius
- Lumen adjustable: 10%-100%
- Lighting time: 5-360s

High level:

- System default lighting environment: 10-500lux
- Sensor distance: 5m radius
- Lumen adjustable: 10%-100%
- Lighting time: 5-360s

Further information on the functions and setting options can be found in the LEDVANCE App.

INSERT SD MEMORY CARD

- Remove cover
 - Insert SD memory card
 - Fit cover
-

RESTORING FACTORY SETTINGS

- Remove cover
- Using the needle, press reset button for approx. 3s until the signal sounds

While resetting:

Status LED lights up
→ Flashes fast

After resetting:

Acoustic signal one time
Status LED flashes
→ Flashes slowly

- Open LEDVANCE App
 - Clear camera in LEDVANCE App
 - Re-configure unit
 - Fit cover
-

GEBRAUCHSANWEISUNG

Alle Funktionen werden über die LEDVANCE App ausgewählt und benutzt.

LICHT EINSTELLUNGEN

Zeiteinstellungen

- Die Zeit (Ausschaltverzögerung) kann zwischen 5 und 360 Sekunden eingestellt werden
- Jede erkannte Bewegung reaktiviert das Licht

Dämmerungseinstellungen

Die Helligkeitsschwelle (Dämmerung) kann stufenlos von ca. 10 - 500lux variiert werden

Werkseinstellungen

- Zeiteinstellung: 25s
- Dämmerungseinstellung: 100lux

KAMERAFUNKTION

- Die Kamera filmt eine Sequenz, wenn der Sensor ausgelöst wird
- Die gefilmte Sequenz wird auf der Speicherkarte oder im Cloud-Speicher gespeichert und kann jederzeit abgerufen werden
- Die aufgezeichneten Daten werden auf der Speicherkarte oder im Cloud-Speicher des Geräts gespeichert
- Auf dem Smartphone oder Tablet wird ein QR-Code generiert, der von einem anderen Smartphone oder Tablet gelesen werden kann
- Sobald der Sensor ausgelöst wurde, erhält der Benutzer eine Push-Benachrichtigung über die LEDVANCE-App (kann deaktiviert werden)
- LEDVANCE App öffnen
- Bildanzeige und Gegensprechanlage verwenden
- Wechsel zwischen HD- und SD-Modus möglich
- Wenn das HD-Bild eine Verzögerung aufweist, wird SD empfohlen

ZIELEN DER KAMERA

Die Kamera kann eingestellt werden (LEDVANCE WIFI APP)

- Links/rechts 340°

ALARMFUNKTION

- Das akustische Alarmsignal reagiert auf erkannte Bewegung

VIER SICHERHEITSMODI

- Die Sensorempfindlichkeit kann eingestellt werden (niedrig, mittel, hoch)

Niedriges Niveau:

- Standardbeleuchtungsumgebung des Systems: 10-500lux
- Sensorenabstand: 3m Radius
- Lumen: 10%-100%
- Beleuchtungszeit: 5-360s

Mittelstufe:

- Standardbeleuchtungsumgebung des Systems: 10-500lux
- Sensorabstand: 4m Radius
- Lumen: 10%-100%
- Beleuchtungszeit: 5-360s

Hoher Level:

- Standardbeleuchtungsumgebung des Systems: 10-500lux
- Sensorenabstand: 5m Radius
- Lumen: 10%-100%
- Beleuchtungszeit: 5-360s

Weitere Informationen zu den Funktionen und Einstellungsmöglichkeiten können in der LEDVANCE App gefunden werden.

SD-SPEICHERKARTE EINFÜGEN

- Abdeckung entfernen
- SD-Speicherkarte einlegen
- Abdeckung aufsetzen

WERKSEINSTELLUNGEN WIEDERHERSTELLEN

- Abdeckung entfernen
- Mit der Nadel die Reset-Taste für ca. 3 Sekunden drücken bis das Signal ertönt

Beim Zurücksetzen:

Die Status-LED leuchtet
→ Blinkt schnell

Nach dem Zurücksetzen:

Einmaliges akustisches Signal.
Status-LED blinkt
→ Blinkt langsam

- LEDVANCE App öffnen
- Kamera in LEDVANCE App löschen
- Gerät neu konfigurieren
- Abdeckung aufsetzen

MANUEL D'UTILISATION

Toutes les fonctions sont sélectionnées et utilisées via l'application LEDVANCE.

RÉGLAGES DE L'ÉCLAIRAGE

Réglages du temps

- Le temps (délai d'extinction) peut être réglé de 5 à 360 secondes
- Chaque mouvement détecté réactive la lumière

Paramètres de crépuscule

Le seuil de clarté (crépuscule) peut être modifié de manière continue entre 10 et 500lux

Réglages d'usine

- Réglage du temps : 25s
 - Réglage du crépuscule : 100lux
-

FUNCTION CAMÉRA

- La caméra filme une séquence lorsque le capteur se déclenche
 - La séquence filmée est stockée dans la carte mémoire ou dans la mémoire du Cloud et peut-être consultée à tout moment
 - Les données enregistrées sont stockées dans la carte mémoire ou dans la mémoire du Cloud de l'appareil
 - Un code QR est généré sur le smartphone ou la tablette et peut-être lu par un autre smartphone ou une autre tablette
 - Dès que le capteur se déclenche, l'utilisateur reçoit une notification push via l'application LEDVANCE (qui peut être désactivée)
 - Ouvrir l'application LEDVANCE
 - Utiliser l'écran d'affichage et l'interphone
 - Possibilité de basculer du mode HD au mode SD
 - Si l'image HD accuse un retard, la SD est recommandée
-

ORIENTATION DE LA CAMÉRA

La caméra peut être réglée (LEDVANCE WIFI APP)

- Gauche/droite 340°

FUNCTION ALARME

– Le signal d'alarme sonore réagit aux mouvements détectés

QUATRE MODES DE SECURITÉ

– La sensibilité du capteur peut être réglée (basse – moyenne – haute)

Niveau faible :

- Environnement d'éclairage standard du système : 10-500lux
- Distance du capteur : 3m
- Lumen : 10%-100%
- Durée d'éclairage : 5-360s

Niveau intermédiaire :

- Puissance d'éclairage standard du système : 10-500lux
- Distance du capteur : 4m
- Lumen : 10%-100%
- Temps d'éclairage : 5-360s

Niveau fort :

- Puissance d'éclairage standard des systèmes : 10-500lux
- Distance du capteur : 5m
- Lumen : 10%-100%
- Temps d'éclairage : 5-360s

Pour plus d'informations sur les fonctions et options de réglage, voir l'application LEDVANCE.

INSÉRER LA CARTE MÉMOIRE MSD

- Desserrer la vis de fixation et retirer le couvercle
 - Insérer la carte mémoire SD
 - Remettre le couvercle en place et serrer la vis de fixation
-

RESTAURER LES PARAMÈTRES D'USINE

- Desserrer la vis de fixation et retirer le couvercle
- À l'aide de l'aiguille, appuyer sur le bouton de réinitialisation pendant environ 3 secondes, jusqu'à ce que le signal retentisse

Lors de la réinitialisation :

la LED de Statut s'allume
→ Clignote rapidement

Après la réinitialisation :

signal acoustique unique
La LED de statut clignote
→ Clignote lentement

- Ouvrir l'application LEDVANCE
 - Supprimer la caméra dans l'application LEDVANCE
 - Reconfigurer l'appareil
 - Remettre le couvercle en place et serrer la vis de fixation
-

MODALITÀ D'USO

Tutte le funzioni sono selezionate e utilizzate mediante l'app LEDVANCE.

IMPOSTAZIONI DI LUCE

Impostazioni del tempo

- Il tempo (ritardo di spegnimento) può essere impostato tra 5s e 360s
- Ogni movimento rilevato riattiva la luce

Impostazioni per il crepuscolo

La soglia di risposta della luminosità (crepuscolo) può essere variata in modo infinito a circa 10 - 500lux

Impostazioni di fabbrica

- Impostazioni del tempo: 25s
- Impostazione per il crepuscolo: 100lux

FUNZIONAMENTO DELLA VIDEOCAMERA

- La videocamera filma una sequenza quando il sensore è innescato
 - La sequenza filmata viene salvata sulla scheda di memoria o in un cloud e può essere recuperata in qualsiasi momento
 - I dati registrati vengono salvati sulla scheda di memoria dell'unità o in un cloud
 - Un codice QR viene generato sullo smartphone o sul tablet e può essere letto da un altro smartphone o tablet
 - Quando il sensore è stato innescato, l'utente riceve una notifica push mediante l'app LEDVANCE (può essere disattivata)
- Aprire l'app LEDVANCE
- Usare il display dell'immagine e il sistema del citofono
- Se possibile, passare tra modalità HD e SD
- Se l'immagine HD mostra un ritardo, si raccomanda SD

POSIZIONAMENTO DELLA VIDEOCAMERA

La videocamera può essere regolata (LEDVANCE WIFI APP)

- Sinistra/destra 340°

FUNZIONE ALLARME

– Segnale di allarme acustico che reagisce al movimento rilevato

QUATTRO MODALITÀ DI SICUREZZA

– La sensibilità del sensore può essere regolata (bassa, media, alta)

Livello basso:

- Ambiente di illuminazione predefinito dal sistema: 10-500lux
- Distanza del sensore: 3m
- Lumen: 10%-100%
- Tempo di illuminazione: 5-360s

Livello medio:

- Ambiente di illuminazione predefinito dal sistema: 10-500lux
- Distanza del sensore: 4m
- Lumen: 10%-100%
- Tempo di illuminazione: 5-360s

Livello alto:

- Ambiente di illuminazione predefinito dal sistema: 10-500lux
- Distanza del sensore: 5m
- Lumen: 10%-100%
- Beleuchtungszeit: 5-360s

Maggiori informazioni sulle funzioni e sulle opzioni di impostazione sono disponibili nell'app LEDVANCE.

INSERIRE LA SCHEDA DI MEMORIA SD

- Svitare le viti di tenuta e rimuovere la copertura
- Inserire la scheda di memoria SD
- Montare la copertura e stringere le viti di tenuta

RIPRISTINO DELLE IMPOSTAZIONI DI FABBRICA

- Svitare le viti di tenuta e rimuovere la copertura
- Usando l'ago, premere il pulsante di reimpostazione per circa 3s fino a sentire il segnale audio

Durante la reimpostazione:

il LED di stato si illumina
→ Lampeggia veloce

Dopo la reimpostazione:

Segnale acustico una volta
Il LED di stato lampeggia
→ Lampeggia lentamente

- Aprire l'app LEDVANCE
- Eliminare la videocamera nell'app LEDVANCE
- Riconfigurare l'unità
- Montare la copertura e stringere le viti di tenuta

CÓMO USAR

Las funciones se seleccionan y usan mediante la aplicación LEDVANCE.

CONFIGURACIÓN DE LA LUZ

Configuración de tiempo.

- El retraso del apagado puede configurarse entre 5 y 360s
- Cada movimiento detectado reactiva la luz

Configuración de crepúsculo

El umbral de respuesta (crepúsculo) puede variar infinitamente entre 10 y 500lux

Configuración de fábrica

- Configuración de tiempo: 25s
- Configuración de crepúsculo: 100lux

FUNCIONAMIENTO DE LA CÁMARA

- La cámara filma una secuencia cuando se activa el sensor
- La secuencia se almacena en la tarjeta de memoria o en la nube se puede acceder a ella en cualquier momento
- Los datos se almacenan en la tarjeta de memoria de la unidad o en la nube
- Se genera un código QR en el teléfono o en la tableta que puede ser leído por dispositivo
- Cuando el sensor se activa, la aplicación LEDVANCE envía una notificación al usuario (puede desactivarse)
- Abrir aplicación LEDVANCE
- Ver pantalla de imágenes y sistema de intercomunicador
- Se puede alternar entre modo HD y SD
- Si el HD presenta retrasos, se recomienda el SD

APUNTAR LA CÁMARA

La cámara puede ajustarse (LEDVANCE WIFI APP)

- 340° izquierda/derecha

ALARMA

- Alarma sonora que reacciona a movimiento detectado

CUATRO MODOS DE SEGURIDAD

- La sensibilidad del sensor puede ajustarse en baja, media y alta

Nivel bajo:

- Entorno luminoso por defecto del sistema: 10-500lux
- Distancia al sensor: 3m
- Lumen: 10%-100%
- Tiempo de encendido: 5-360s

Nivel medio:

- Entorno luminoso por defecto del sistema: 10-500lux
- Distancia al sensor: 4m
- Lumen: 10%-100%
- Tiempo de encendido: 5-360s

Nivel alto:

- Entorno luminoso por defecto del sistema: 10-500lux
- Distancia al sensor: 5m
- Lumen: 10%-100%
- Tiempo de encendido: 5-360s

Podrá encontrar más información sobre las funciones y las opciones de configuración en la aplicación LEDVANCE.

INSTERTAR TARJETA DE MEMORIA

- Alfoje el perno de retención y retire la cubierta
- Inserte la tarjeta SD
- Coloque la cubierta y ajuste el perno de retención

RESTABLECER CONFIGURACIÓN DE FÁBRICA

- Alfoje el perno de retención y retire la cubierta
- Use un alfiler y presione el botón reset por unos 3 segundos hasta oír la señal

Al reinstalar:

El LED de estado se pone
→ Parpadea rápido

Después de reinstalar:

La señal acústica suena una vez. El LED de estado parpadea
→ Parpadea lento

- Abrir aplicación LEDVANCE
- Borrar cámara en la aplicación LEDVANCE
- Reconfigurar la unidad
- Coloque la cubierta y ajuste el perno de retención

COMO UTILIZAR

Todas as funções são selecionadas e utilizadas através da App LEDVANCE.

AJUSTES DE LUZ

Ajustes de tempo:

- O tempo (atraso de desligamento) pode ser ajustado entre 5 – 360 segundos
- Cada movimento detetado reativa a luz

Ajustes crepusculares:

Ajuste de sensor (crepuscular) pode variar sem interrupção de aproximadamente 10 – 500 Lux

Ajustes de fábrica:

- Ajuste de tempo: 25 segundos
- Ajuste crepuscular: 100 Lux

FUNÇÃO DE CÂMARA

- A câmara filma uma sequência quando o sensor é acionado
- A sequência filmada é guardada no cartão de memória ou no armazenamento em nuvem (cloud) e pode ser recuperada em qualquer momento
- Os dados gravados são guardados no cartão de memória ou no armazenamento em nuvem da unidade
- Um código QR é gerado no smartphone ou tablet que pode ser lido por outro smartphone ou tablet
- Ao acionar o sensor, o utilizador recebe uma notificação de envio através da App LEDVANCE (pode ser desativada)
- Abrir a App LEDVANCE:
- Utilizar o visualizador de imagem e o sistema de intercomunicação
- Alternar entre o modo HD e SD possível
- Se a imagem HD mostrar atraso, recomenda-se o modo SD

ORIENTAÇÃO DA CÂMARA

A câmara pode ser ajustada: (LEDVANCE WIFI APP)

- Esquerda/direita 340°

FUNÇÃO DE ALARME

- Sinal de alarme acústico que responde ao detetar movimento

QUATRO MODOS DE SEGURANÇA

- A sensibilidade do sensor pode ser ajustada (baixa, média, alta)

Nível baixo:

- Ambiente de iluminação standard do sistema: 10-500lux
- Distância do sensor: 3 metros
- Lúmen: 10%-100%
- Tempo de iluminação: 5-360 segundos

Nível médio:

- Ambiente de iluminação standard do sistema: 10-500lux
- Distância do sensor: 4 metros
- Lúmen: 10%-100%
- Tempo de iluminação: 5-360 segundos

Nível alto:

- Ambiente de iluminação standard do sistema: 10-500lux
- Distância do sensor: 5 metros
- Lúmen: 10%-100%
- Tempo de iluminação: 5-360 segundos

Mais informações acerca das funções e opções de ajustes podem ser encontradas na App LEDVANCE.

INSERIR CARTÃO DE MEMÓRIA SD

- Soltar o parafuso de fixação e remover a tampa
- Inserir o cartão de memória SD
- Encaixar a tampa e apertar o parafuso de fixação

RESTAURAR OS AJUSTES DE FÁBRICA

- Soltar o parafuso de fixação e remover a tampa
- Utilizando uma agulha, premir o botão reset durante aproximadamente 3 segundos até que o sinal sonoro seja emitido

Ao reiniciar:

O LED de estado acende-se
→ Pisca rapidamente

Depois de reiniciar:

Emite-se um sinal acústico.
O LED de estado pisca
→ Pisca lentamente

- Abrir a App LEDVANCE
- Apagar a câmara na App LEDVANCE
- Tornar a ajustar a unidade
- Encaixar a tampa e apertar o parafuso de fixação

ΤΡΟΠΟΣ ΧΡΗΣΗΣ

Όλες οι λειτουργίες επιλέγονται και χρησιμοποιούνται μέσω της εφαρμογής LEDVANCE.

ΡΥΘΜΙΣΕΙΣ ΦΩΤΙΣΜΟΥ

Ρυθμίσεις χρόνου

- Ο χρόνος (καθυστέρησης απενεργοποίησης) μπορεί να ρυθμιστεί από 5 s – 360 s
- Κάθε κίνηση που ανιχνεύεται ενεργοποιεί πάλι το φως

Ρυθμίσεις Λυκόφωτος

Το όριο απόκρισης φωτεινότητας (λυκόφως) μπορεί να ρυθμιστεί αδιαβάθμητα από περίπου 10 lux – 500 lux

Εργοστασιακές ρυθμίσεις

- Ρύθμιση χρόνου: 25 s
- Ρύθμιση Λυκόφωτος: 100 lux

ΛΕΙΤΟΥΡΓΙΑ ΚΑΜΕΡΑΣ

- Η κάμερα πραγματοποιεί μια σειρά λήψεων όταν διεγείρεται ο αισθητήρας
- Η σειρά λήψεων αποθηκεύεται στην κάρτα μνήμης ή στο διαδικτυακό νέφος και μπορεί να ανακτηθεί οποιαδήποτε στιγμή
- Τα εγγεγραμμένα δεδομένα αποθηκεύονται στην κάρτα μνήμης ή στο διαδικτυακό νέφος
- Στο smartphone ή στο tablet δημιουργείται ένας κωδικός QR ο οποίος μπορεί να διαβαστεί από άλλο smartphone ή tablet
- Αφού έχει διεγερθεί ο αισθητήρας, ο χρήστης λαμβάνει μια ειδοποίηση push μέσω της εφαρμογής LEDVANCE (αυτό μπορεί να απενεργοποιηθεί)
- Ανοίξτε την εφαρμογή LEDVANCE
- Χρήση της οθόνης εικόνας και του συστήματος ενδοσυνεννόησης
- Εφικτή η εναλλαγή μεταξύ λειτουργίας HD και SD
- Αν η εικόνα HD παρουσιάζει καθυστέρηση, συνιστάται λειτουργία SD

ΣΚΟΠΕΥΣΗ ΤΗΣ ΚΑΜΕΡΑΣ

Η κάμερα μπορεί να ρυθμιστεί (LEDVANCE WIFI APP)

- Αριστερά/δεξιά 340°

ΛΕΙΤΟΥΡΓΙΑ ΣΥΝΑΓΕΡΜΟΥ

– Ηχητικό σήμα συναγερμού σαν αντίδραση σε ανιχνευμένη κίνηση

ΤΕΣΣΕΡΙΣ ΛΕΙΤΟΥΡΓΙΕΣ ΑΣΦΑΛΕΙΑΣ

– Η ευαισθησία του αισθητήρα μπορεί να ρυθμιστεί (χαμηλή, μεσαία, υψηλή)

Χαμηλό επίπεδο:

- Προεπιλεγμένο περιβάλλον φωτισμού: 10-500 lux
- Απόσταση αισθητήρα: 3m
- Lumen: 10%-100%
- Χρόνος φωτισμού: 5-360 s

Μεσαίο επίπεδο:

- Προεπιλεγμένο περιβάλλον φωτισμού: 10-500 lux
- Απόσταση αισθητήρα: 4m
- Lumen: 10%-100%
- Χρόνος φωτισμού: 5-360 s

Υψηλό επίπεδο:

- Προεπιλεγμένο περιβάλλον φωτισμού: 10-500 lux
- Απόσταση αισθητήρα: 5m
- Lumen: 10%-100%
- Χρόνος φωτισμού: 5-360 s

Περισσότερες πληροφορίες σχετικά με τις λειτουργίες και τις επιλογές ρυθμίσεων μπορείτε να βρείτε στην εφαρμογή LEDVANCE.

ΕΙΣΑΓΩΓΗ ΤΗΣ ΚΑΡΤΑΣ ΜΝΗΜΗΣ SD

- Ξεβιδώστε τη βίδα συγκράτησης και αφαιρέστε το κάλυμμα
- Εισάγετε την κάρτα μνήμης SD
- Εφαρμόστε το κάλυμμα και σφίξτε τη βίδα συγκράτησης

ΕΠΑΝΑΦΟΡΑ ΕΡΓΟΣΤΑΣΙΑΚΩΝ ΡΥΘΜΙΣΕΩΝ

- Ξεβιδώστε τη βίδα συγκράτησης και αφαιρέστε το κάλυμμα
- Χρησιμοποιώντας τη βελόνα, πατήστε το κουμπί επαναφοράς για περίπου 3 s έως ότου ακουστεί το ηχητικό σήμα

Κατά την επαναφορά:

Η LED κατάσταση ανάβει με χρώμα.

→ Αναβοσβήνει γρήγορα

Μετά την επαναφορά:

Ηχητικό σήμα μία φορά. Η LED κατάσταση αναβοσβήνει με χρώμα

→ Αναβοσβήνει αργά

– Ανοίξτε την εφαρμογή LEDVANCE

– Διαγράψτε την κάμερα στην εφαρμογή LEDVANCE

– Διαμορφώστε εκ νέου τις ρυθμίσεις της μονάδας

– Εφαρμόστε το κάλυμμα και σφίξτε τη βίδα συγκράτησης

WIJZE VAN GEBRUIK

Alle functies worden via de LEDVANCE-app geselecteerd en toegepast.

LAMPINSTELLINGEN

De tijd instellen

- De tijd (timer voor uitschakelen) kan ingesteld worden tussen 5 – 360 sec
- De lamp wordt door elke gedetecteerde beweging opnieuw geactiveerd

Instellingen voor schemerlicht

De reactiedrempel voor de helderheidsinstelling (schemerlicht) kan traploos worden ingesteld tussen ca. 10 – 500lux

Fabrieksinstellingen

- Tijdstelling: 25 sec
 - Instellingen voor schemerlicht: 100lux
-

CAMERA

- De camera neemt een sequentie op als de sensor geactiveerd wordt
 - De opgenomen sequentie wordt op de geheugenkaart of in de cloud opgeslagen en kan op elk willekeurig moment gedownload worden
 - De opgeslagen data worden op de geheugenkaart van de eenheid of in de cloud bewaard
 - Op de smartphone of de tablet wordt een QR-code gegenereerd die door een andere smartphone of tablet gelezen kan worden
 - Als de sensor geactiveerd is, ontvangt de gebruiker een pushmelding via de LEDVANCE-app (kan uitgezet worden)
 - Open de LEDVANCE-app
 - Pas weergave van afbeeldingen en het intercomsysteem toe
 - Tussen HD- en SD-modus schakelen is mogelijk
 - Als de HD-afbeeldingenweergave wordt vertraagd, wordt SD aanbevolen
-

DE CAMERA RICHTEN

De camera kan worden afgesteld (LEDVANCE WIFI APP)

- Links/rechts 340°
-

ALARMFUNCTIE

- Het akoestische alarmsignaal reageert op gedetecteerde bewegingen
-

VIER BEVEILIGINGSMODI

- De sensorgevoeligheid kan ingesteld worden (laag, gemiddeld, hoog)

Laag niveau:

- Standaard verlichtingsomgeving: 10-500lux
- Sensorafstand: 3m
- Lumen: 10%-100%
- Verlichtingstijd: 5-360 sec

Gemiddeld niveau:

- Standaard verlichtingsomgeving: 10-500lux
- Sensorafstand: 4m
- Lumen: 10%-100%
- Verlichtingstijd: 5-360 sec

Hoog niveau:

- Standaard verlichtingsomgeving: 10-500lux
- Sensorafstand: 5m
- Lumen: 10%-100%
- Verlichtingstijd: 5-360 sec

Meer informatie over de functies en de mogelijkheden om de apparatuur in te stellen vindt u in de LEDVANCE-app.

PLAATS EEN SD-GEHEUGENKAART

- Draai de bevestigingsschroef uit en verwijder de kap
 - Plaats een SD-geheugenkaart
 - Plaats de kap terug en draai de bevestigingsschroef vast
-

FABRIEKSINSTELLINGEN HERSTELLEN

- Draai de bevestigingsschroef uit en verwijder de kap
- Gebruik een naald en druk de resetknop gedurende ong. 3 sec. in totdat er een geluids-signaal gegeven wordt

Tijdens het resetten:

- Gaat de status-led gaat branden → De led knippert snel

Na het resetten:

- Weerklinkt éénmaal een akoestisch signaal.
- De status-led knippert → De led nippert langzaam

- Open de LEDVANCE-app
 - Wis de camera in de LEDVANCE-app
 - Configureer de unit opnieuw
 - Plaats de kap terug en draai de bevestigingsschroef vast
-

BRUKSANVISNING

Alla funktioner väljs och används via appen LEDVANCE.

LJUSINSTÄLLNINGAR

Tidsinställningar

- Tiden (avstängningsfördröjning) kan ställas in från 5s – 360s
- Alla detekterade rörelser återaktiverar ljuset

Skymningsinställningar

Ljusstyrkans reaktionströskel (skymning) kan varieras i oändlighet från cirka 10 – 500lux

Fabriksinställningar

- Tidsinställning: 25s
 - Skymningsinställning: 100lux
-

KAMERAFUNKTION

- Kameran spelar in en sekvens när sensorn aktiveras
 - Den filmade sekvensen sparas på minneskortet eller molnlagringen och kan hämtas när som helst
 - Inspelad data sparas på enhetens minneskort eller i molnlagringen
 - En QR-kod skapas på en smart telefon eller surfplatta som sedan kan läsas av en annan smart telefon eller surfplatta
 - När en sensor har aktiverats får användaren ett pushmeddelande via appen LEDVANCE (kan inaktiveras)
 - Öppna appen LEDVANCE
 - Använd bilddisplay och snabbtelefon
 - Växling mellan HD- och SD-lägen är möjligt
 - Om HD-bilden visar en fördröjning rekommenderas SD
-

RIKTA KAMERAN

Kameran kan justeras (LEDVANCE WIFI APP)

- Vänster/höger 340°

LARMFUNKTION

– Akustisk larmsignal som reagerar på den detekterade rörelsen

FYRA SÄKERHETSLÄGEN

– Sensorns känslighet kan justeras (låg, mellan, hög)

Låg nivå:

- Standardinställd ljusmiljö: 10-500lux
- Sensoravstånd: 3m
- Lumen: 10%-100%
- Belysningstid 5-360s

Medelnivå:

- Standardinställd ljusmiljö: 10-500lux
- Sensoravstånd: 4m
- Lumen: 10%-100%
- Belysningstid 5-360s

Hög nivå:

- Standardinställd ljusmiljö: 10-500lux
- Sensoravstånd: 5m
- Lumen: 10%-100%
- Belysningstid 5-360s

Ytterligare information om funktionerna och inställningsmöjligheterna finns angivna i appen LEDVANCE.

SÄTT I SD-MINNESKORT

- Lossa fästskruven och ta bort skyddet
 - Sätt i SD-minneskortet
 - Sätt tillbaks och dra åt fästskruven
-

ÅTERSTÄLLNING AV FABRIKSINSTÄLLNINGARNA

- Lossa fästskruven och ta bort skyddet
- Med hjälp av nålen, tryck på återställningsknappen i cirka 3s tills signalen ljuder

Under återställningen:

Status-LED:n lyser
→ Blinkar hastigt

Efter återställningen:

Den akustiska signalen ljuder en gång.
Status-LED:n blinkar
→ Blinkar långsamt

- Öppna appen LEDVANCE
 - Rengör kamera i appen LEDVANCE
 - Omkonfigurera enheten
 - Sätt tillbaks och dra åt fästskruven
-

MITEN KÄYTTÄÄ

Kaikki toiminnot valitaan ja niitä käytetään LEDVANCE-sovelluksen kautta.

VALOASETUKSET

Aika-asetukset

- Aikaa (sammutusviive) voi säätää välillä 5s – 360s
- Jokainen havaittu liike aktivoi valon uudelleen

Hämäraasetukset

Kirkkausvasteen rajaa (hämärä) voi vaihdella rajattomasti välillä 10 – 500lux

Tehdasasetukset

- Aika-asetus: 25s
 - Hämäraasetus: 100lux
-

KAMERATOIMINTO

- Kamera filmaa jaksoa, kun anturi lauukea
 - Filmattu jakso tallentuu muistikortille tai pilvitalennukseen ja sen voi palauttaa koska tahansa
 - Tallennetut tiedot säilyvät yksikön muistikortilla tai pilvitalennuksessa
 - Älypuhelimella tai taulutietokoneella luodaan QR-koodi, jonka toinen älypuhelin tai taulutietokone voi lukea
 - Kun anturi on lauennut, käyttäjä saa push-viestin LEDVANCE-sovelluksen kautta (sen voi katkaista)
 - Avaa LEDVANCE-sovellus
 - Kuvanäytön ja sisäpuhelinjärjestelmän käyttö
 - Vaihto HD- ja SD-käytön välillä on mahdollista
 - Jos HD-kuvassa on viivettä, suosittelemme SD-käyttöä
-

KAMERAN SUUNTAUS

Kameraa voi säätää (LEDVANCE WIFI APP)

- Vasemmalle/oikealle 340°
-

HÄLYTYSTOIMINTO

- Havaittuun liikkeeseen reagoiva äänimerkki
-

NELJÄ TURVAKÄYTTÖÄ

- Anturin herkkyytasoa voi säätää (matala, keskitaso, korkea)

Matala taso:

- Järjestelmän oletusvalaistusympäristö: 10-500lux
- Anturin etäisyys: 3m
- Lumen: 10%-100%
- Valaistusaika: 5-360s

Keskitaso:

- Järjestelmän oletusvalaistusympäristö: 10-500lux
- Anturin etäisyys: 4m
- Lumen: 10%-100%
- Valaistusaika: 5-360s

Korkea taso:

- Järjestelmän oletusvalaistusympäristö: 10-500lux
- Anturin etäisyys: 5m
- Lumen: 10%-100%
- Valaistusaika: 5-360s

Lisätietoja toiminnoista ja säätövalinnoista on saatavissa LEDVANCE-sovelluksessa.

LAITA SD-MUISTIKORTTI SISÄÄN

- Avaa kiinnitysruuvi ja irrota kansi
 - Laita SD-muistikortti sisään
 - Asenna kansi ja kiristä kiinnitysruuvi
-

TEHDASASETUSTEN PALAUTUS

- Avaa kiinnitysruuvi ja irrota kansi
- Paina nollauspainiketta neulalla noin 3 sekuntia, kunnes kuulet äänimerkin

Nollattaessa:

Tilan LED syttyy
→ Se vilkkuu nopeasti

Kun nollaus on tehty:

Kuulet äänimerkin yhden kerran.
Tilan LED vilkkuu
→ Vilkkuu hitaasti

- Avaa LEDVANCE-sovellus
 - Puhdista kamera LEDVANCE-sovelluksessa
 - Tee yksikön säädöt uudelleen
 - Asenna kansi ja kiristä kiinnitysruuvi
-

BRUKSANVISNING

Alle funksjoner velges og brukes via LEDVANCE-appen.

LYSINNSTILLINGER

Tidsinnstillinger

- Tiden (utkoblingsforsinkelse) kan stilles inn fra 5 – 360 sek
- Hver oppdaget bevegelse reaktiverer lyset

Skumringsinnstillinger

Svarsterskelen for lysstyrke (skumring) kan varieres i det uendelige fra omlag 10 – 500lux

Fabrikkinnstillinger

- Tidsinnstilling: 25 sek
 - Skumringsinnstilling: 100lux
-

KAMERAFUNKSJON

- Kameraet filmer en sekvens når sensoren utløses
 - Den filmede sekvensen lagres på minnekortet eller skylagres og kan hentes fram når som helst
 - De registrerte dataene lagres på enhetens minnekort eller skylagres
 - Det genereres en QR-kode på smarttelefonen eller nettbrettet som kan leses av en annen smarttelefon eller et annet nettbrett
 - Når sensoren er utløst, mottar brukeren et pushvarsel via LEDVANCE-appen (kan deaktiveres)
 - Åpne LEDVANCE-appen
 - Bruk bildevisning og intercom-system
 - Veksling mellom HD- og SD-modus er mulig
 - Hvis HD-bildet viser forsinkelse, anbefales SD
-

ORIENTERING AV KAMERAET

- Kameraet kan stilles inn (LEDVANCE WIFI APP)
- Mot venstre/høyre med 340°
-

ALARMFUNKSJON

- Akustisk alarmsignal som reagerer ved oppdaget bevegelse
-

FIRE SIKKERHETSMODIER

- Sensorfølsomheten kan justeres (lav, middels, høy)

Lavt nivå:

- Systemets standard belysningsmiljø: 10-500lux
- Sensoravstand: 3m
- Lumen: 10%-100%
- Belysningstid: 5-360 sek

Middels nivå:

- Systemets standard belysningsmiljø: 10-500lux
- Sensoravstand: 4m
- Lumen: 10%-100%
- Belysningstid: 5-360 sek

Høyt nivå:

- Systemets standard belysningsmiljø: 10-500lux
- Sensoravstand: 5m
- Lumen: 10%-100%
- Belysningstid: 5-360 sek

Ytterligere informasjon ang. funksjoner og innstillingsmuligheter finner du i LEDVANCE-appen.

SETT INN SD-MINNEKORTET

- Løsne festeskruen og ta av dekselet
 - Sett inn SD-minnekortet
 - Monter dekselet på plass igjen og stram festeskruen
-

GJENOPPRETTING AV FABRIKSINNSTILLINGER

- Løsne festeskruen og ta av dekselet
- Trykk på tilbakestillingsknappen i ca. 3 sek. til signalet lyder

Mens du tilbakestiller:

Det status-LED-lyset tenes
→ Blinker raskt

Etter tilbakestilling:

Akustisk signal én gang.
Status-LED-lyset blinker
→ Blinker sakte

- Åpne LEDVANCE-appen
 - Slett kameraet i LEDVANCE-appen
 - Konfigurer enheten på nytt
 - Monter dekselet på plass igjen og stram festeskruen
-

BRUGSANVISNING

Alle funktioner vælges og anvendes via LEDVANCE Appen.

LYSINDSTILLINGER

Tidsindstillinger

- Tiden (afbryder-tidsforsinkelse) kan indstilles fra 5 – 360s
- Enhver detekteret bevægelse genaktiverer lyset

Tusmørkeindstillinger

Lysresponsgrænsen (tusmørke) kan varieres uendeligt fra ca. 10 – 500lux

Fabriksindstillinger

- Tidsindstilling: 25s
 - Tusmørkeindstilling: 100lux
-

KAMERAFUNKTIONEN

- Kameraet filmer en sekvens, når sensoren udløses
 - Den filmede sekvens gemmes på hukommelseskortet eller skylageret, og kan hentes når som helst
 - De registrerede data gemmes på enhedens hukommelseskort eller i skyen
 - Der genereres en QR-kode på din smartphone eller tablet, som kan læses af en anden smartphone eller tablet
 - Når sensoren er udløst, modtager brugeren en push-besked via LEDVANCE-appen (kan deaktiveres)
 - Åbn LEDVANCE-appen
 - Brug billedvisning og samtaleanlæg
 - Det er muligt at skifte mellem HD og SD-tilstand
 - Hvis HD-image viser forsinkelse, anbefales SD
-

AT SIGTE KAMERAET

Kameraet kan justeres (LEDVANCE WIFI APP)

- Venstre/højre 340°

ALARMFUNKTION

– Akustisk alarmsignal, der reagerer, når bevægelse detekteres

FIRE SIKKERHEDSTIL- STANDE

– Sensorfølsomhed kan justeres (lav, medium, høj)

Lavt niveau:

- Systemets standard belysningsmiljø: 10-500lux
- Sensordistance: 3m
- Lumen: 10%-100%
- Belysningstid: 5-360s

Mellem niveau:

- Systemets standard belysningsmiljø: 10-500lux
- Sensordistance: 4m
- Lumen: 10%-100%
- Belysningstid: 5-360s

Højt niveau:

- Systemets standard belysningsmiljø: 10-500lux
- Sensordistance: 5m
- Lumen: 10%-100%
- Belysningstid: 5-360s

Yderligere oplysninger om funktioner og indstillingsmuligheder findes i LEDVANCE Appen.

INDSÆT SD HUKOMMEL- SESKORT

- Løsn holdeskruen, og fjern dækslet
 - Indsæt SD hukommelseskort
 - Montér dækslet, og stram holdeskruen
-

GENDANNELSE AF FA- BRIKSINDSTILLINGER

- Løsn holdeskruen, og fjern dækslet
- Ved hjælp af nålen trykkes på reset-knappen i ca. 3 sek., indtil signalet lyder

Under nulstilling:

Status-LED lyser
→ Blinker hurtigt

Efter nulstilling:

Akustisk signal én gang.
Status-LED blinker
→ Blinker langsomt

- Åbn LEDVANCE Appen
 - Ryd kamera i LEDVANCE Appen
 - Konfigurer enheden igen
 - Montér dækslet, og stram holdeskruen
-

NÁVOD K POUŽITÍ

Všechny funkce se vybírají a používají pomocí aplikace LEDVANCE.

NASTAVENÍ SVĚTLA

Nastavení času

- Čas (zpoždění vypnutí) je možné nastavit mezi 5 a 360 sekundami
- Každý detekovaný pohyb znovu aktivuje světlo

Nastavení stmívání

Prahová hodnota jasu (stmívání) se může plynule měnit asi od 10 do 500 luxů

Nastavení od výrobce

- Nastavení času: 25s
- Nastavení stmívání: 100 luxů

FUNKCE KAMERY

- Kamera filmuje sekvenci, když je aktivován senzor
- Nafilmovaná sekvence se ukládá na paměťovou kartu nebo do cloudu a můžete ji kdykoli vyvolat
- Zaznamenaná data se ukládají na paměťovou kartu nebo do cloudu přístroje
- Na smartphonu nebo tabletu se generuje QR kód, který je možné přečíst jiným smartphonem nebo tabletem
- Jakmile je aktivován senzor, obdrží uživatel zprávu prostřednictvím aplikace LEDVANCE (lze deaktivovat)
- Otevřete aplikaci LEDVANCE
- Použijte obrazovku a komunikační zařízení
- Možnost přepnutí mezi režimem HD a SD
- Pokud HD obraz vykazuje zpoždění, doporučuje se SD

ZAMÍŘENÍ KAMERY

Kameru je možné nastavit (LEDVANCE WIFI APP)

- Doleva/doprava 340°

ALARMOVÁ FUNKCE

– Zvukový alarmový signál reaguje na detekovaný pohyb

ČTYŘI BEZPEČNOSTNÍ REŽIMY

– Je možné nastavit citlivost senzoru (nízkou, střední nebo vysokou)

Nízká úroveň:

- Standardní osvětlení okolního prostředí systému: 10-500 luxů
- Vzdálenost senzorů: 3m
- Světelný tok: 10%-100%
- Doba osvětlení: 5-360s

Střední úroveň:

- Standardní osvětlení okolního prostředí systému: 10-500 luxů
- Vzdálenost senzorů: 4m
- Světelný tok: 10%-100%
- Doba osvětlení: 5-360s

Vysoká úroveň:

- Standardní osvětlení okolního prostředí systému: 10-500 luxů
- Vzdálenost senzorů: 5m
- Světelný tok: 10%-100%
- Doba osvětlení: 5-360s

Další informace o funkcích a možnostech nastavení najdete v aplikaci LEDVANCE.

VLOŽENÍ PAMĚŤOVÉ SD KARTY

- Povolte upevňovací šroub a odstraňte kryt
- Vložte paměťovou SD kartu
- Nasadte kryt a utáhněte přídržovací šroub

OBNOVENÍ NASTAVENÍ OD VÝROBCE

- Povolte upevňovací šroub a odstraňte kryt
- Nehtem stiskněte asi na 3 sekund tlačítko Reset, dokud nezazní signál

Při resetování:

Stavová LED kontrolka
→ rychle bliká

Po resetování:

Jednorázový zvukový signál.
Stavová LED kontrolka
→ pomalu bliká

- Otevřete aplikaci LEDVANCE
- Vymažte kameru v aplikaci LEDVANCE
- Znovu zkonfigurujte přístroj
- Nasadte kryt a utáhněte přídržovací šroub

ИНСТРУКЦИИ ПО ПРИМЕНЕНИЮ

Выбор и управление всеми функциями осуществляется с помощью приложения LEDVANCE.

НАСТРОЙКИ ОСВЕЩЕНИЯ

Настройки времени работы

- Время (задержку выключения) можно установить в диапазоне от 5 до 360 с
- При каждом обнаружении движения освещение снова включается

Настройки сумерек

Порог яркости (сумерки) можно плавно менять в диапазоне приibl. 10–500 люкс

Заводские настройки

- Настройки времени работы: 25 с
- Настройки сумерек: 100 люкс

ФУНКЦИЯ КАМЕРЫ

- При срабатывании датчика камера делает серию снимков
- Отснятые кадры сохраняются на карте памяти или в облачном хранилище; их можно просматривать в любое время
- Записанная информация сохраняется на карте памяти устройства или в облачном хранилище
- На смартфоне или планшете создается специальный QR-код, который можно считать с помощью другого интеллектуального устройства
- После срабатывания датчика пользователь получает push-уведомление через приложение LEDVANCE (эту функцию можно отключить)
- Откройте приложение LEDVANCE
- Используйте изображение на дисплее и систему внутренней связи

- Предусмотрена возможность переключения между режимами HD и SD
- Если картинка в формате HD отображается с задержкой, рекомендуется использовать режим SD

ОРИЕНТАЦИЯ КАМЕРЫ

- Положение камеры можно регулировать (LEDVANCE WIFI APP)
- Влево/вправо на 340°

ФУНКЦИЯ АВАРИЙНОЙ СИГНАЛИЗАЦИИ

- При обнаружении движения подается звуковой аварийный сигнал

ЧОТИРИ РЕЖИМИ БЕЗПЕКИ

- Чувствительность датчика можно регулировать (низкая, средняя, высокая)

Низкий рівень:

- Налаштування освітлення системи за замовчуванням: 10-500 лк
- Відстань до датчика: 3 м
- Рівень освітлення: 10%-100%
- Тривалість роботи: 5-360 с

Середній рівень:

- Налаштування освітлення системи за замовчуванням: 10-500 лк
- Відстань до датчика: 4 м
- Рівень освітлення: 10%-100%
- Тривалість роботи: 5-360 с

Високий рівень:

- Налаштування освітлення системи за замовчуванням: 10-500 лк
- Відстань до датчика: 5 м
- Рівень освітлення: 10%-100%
- Тривалість роботи: 5-360 с

Додаткову інформацію щодо функцій і варіантів налаштування можна знайти в програмі LEDVANCE.

УСТАНОВКА SD-КАРТЫ ПАМЯТИ

- Ослабьте фиксирующий винт и снимите крышку
- Вставьте SD-карту памяти
- Установите крышку и затяните фиксирующий винт

ВОССТАНОВЛЕНИЕ ЗАВОДСКИХ НАСТРОЕК

- Ослабьте фиксирующий винт и снимите крышку
- Используя иголку, удерживайте кнопку сброса на протяжении приблизительно 3 с, пока не услышите звуковой сигнал

Во время сброса настроек:

светодиод состояния будет светиться цветом и
→ быстро мигать

После сброса:

настроек один раз прозвучит звуковой сигнал, светодиод состояния будет медленно мигать
→ цветом

- Откройте приложение LEDVANCE
- Очистите настройки камеры с помощью приложения LEDVANCE
- Повторно настройте устройство
- Установите крышку и затяните фиксирующий винт

HASZNÁLATI ÚTMUTATÓ

Az összes funkciót a LEDVANCE alkalmazásban lehet kiválasztani és használni.

LÁMPA BEÁLLÍTÁSOK

Időzítő beállítás

- Az időtartam (kikapcsolás késleltetése) 5s – 360s tartományban állítható
- A lámpa minden észlelt mozgásra ismét felkapcsol

Szűrőkület beállítás

A megvilágítási határérték (szűrőkület beállítás) fokozatmentesen állítható kb. 10 – 500lux tartományban

Gyári beállítások

- Időzítő beállítás: 25s
- Szűrőkület beállítás: 100lux

KAMERA FUNKCIÓ

- Az érzékelő kioldásakor a kamera sorozatfelvételt készít
- A sorozatfelvételt a memóriakártyára vagy felhőalapú tárhelyre menti, ahonnan bármikor előhívható
- A rögzített adatok mentése a készülék memóriakártyájára vagy a felhőbe történik
- Az okostelefonon vagy tableten egy QR kód jön létre, amelyet másik okostelefonnal vagy tablettel le lehet olvasni
- Az érzékelő kioldásakor a felhasználó értesítést kap a LEDVANCE alkalmazásban (az értesítés kikapcsolható)
- Nyissa meg a LEDVANCE alkalmazást
- Használja a képmegjelenítés és intercom rendszert
- Váltani lehet HD és SD mód között
- Ha HD felbontás esetén késés van, SD használata javasolt

KAMERA IRÁNYBA ÁLLÍTÁSA

- A kamera állítható (LEDVANCE WIFI APP)
- Balra/jobbra 340°

RIASZTÁSI FUNKCIÓ

- Az észlelt mozgásra reagáló hangjelzés

NÉGY BIZTONSÁGI MÓD

- AZ érzékelő érzékenysége állítható (alacsony, közepes, magas)

Alacsony szint:

- Rendszer megvilágítása alapesetben: 10-500lux
- Érzékelési távolság: 3m
- Lumen: 10%-100%
- Világítás időzítő: 5-360s

Közepes szint:

- Rendszer megvilágítása alapesetben: 10-500lux
- Érzékelési távolság: 4m
- Lumen: 10%-100%
- Világítás időzítő: 5-360s

Magas szint:

- Rendszer megvilágítása alapesetben: 10-500lux
- Érzékelési távolság: 5m
- Lumen: 10%-100%
- Világítás időzítő: 5-360s

A funkciókkal és beállítási opciókkal kapcsolatos bővebb információ a LEDVANCE alkalmazásban található.

SD MEMÓRIAKÁRTYA BEHELYEZÉSE

- Csavarozza ki a tartócsavart, és vegye le a burkolatot
- Helyezze be az SD memóriakártyát
- Tegye vissza a burkolatot, és húzza meg a tartócsavart

GYÁRI BEÁLLÍTÁSOK VISSZAÁLLÍTÁSA

- Csavarozza ki a tartócsavart, és vegye le a burkolatot
- A tű segítségével nyomja be a reset gombot 3 mp-ig, amíg nem hallja a hangjelzést

Visszaállításkor:

Az állapotjelző LED világítani kezd,
→ és gyorsan villog

Visszaállítás után:

Egyszeri hangjelzés hallható.
Az állapotjelző LED
→ lassan villog

- Nyissa meg a LEDVANCE alkalmazást
- Törölje a kamera adatokat a LEDVANCE alkalmazásban
- Konfigurálja újra a készüléket
- Tegye vissza a burkolatot, és húzza meg a tartócsavart

SPOSÓB UŻYTKOWANIA

Wszystkie funkcje wybiera się i używa ich w aplikacji LEDVANCE.

USTAWIENIA ŚWIATŁA

Ustawienia czasu

- Czas (opóźnienie wyłączenia) można ustawić w zakresie 5–360s
- Każdy wykryty ruch powoduje włączenie światła

Ustawienia zmierzchu

Wartość graniczną jasności (zmierzch) można zmieniać w zakresie od około 10–100 luksów

Ustawienia fabryczne

- Ustawienie czasu: 25s
 - Ustawienie zmierzchu: 100 luksów
-

FUNKCJA KAMERY

- Kamera nagrywa obraz po wyzwoleniu czujnika
 - Nagrany obraz jest zapisywany na karcie pamięci lub w pamięci w chmurze. Można go przejrzeć w dowolnym momencie
 - Zarejestrowane dane są zapisywane na karcie pamięci urządzenia lub w pamięci w chmurze
 - Na smartfonie lub tablecie generowany jest kod QR, który można odczytać na innym smartfonie lub tablecie
 - Po wyzwoleniu czujnika użytkownik otrzymuje powiadomienie wypychane za pośrednictwem aplikacji LEDVANCE (można to wyłączyć)
 - Otworzyć aplikację LEDVANCE
 - Użyć wyświetlacza obrazu i systemu interkomu
 - Przełączyć między trybem HD i SD
 - Jeżeli obraz HD ma opóźnienie, zaleca się użycie trybu SD
-

USTAWIANIE KAMERY

Kamerę można regulować (LEDVANCE WIFI APP)

- W lewo / w prawo w zakresie 340°

FUNKCJA ALARMU

– Sygnał alarmu akustycznego jest uruchamiany po wykryciu ruchu

CZTERY TRYBY ZABEZPIECZEN

– Czulość czujnika można regulować (niska, średnia, wysoka)

Poziom niski:

- Domyślne światło otoczenia systemu: 10-500 luksów
- Zasięg wykrywania czujnika: 3m
- Strumień świetlny: 10%-100%
- Czas świecenia: 5-360s

Poziom średni:

- Domyślne światło otoczenia systemu: 10-500 luksów
- Zasięg wykrywania czujnika: 4m
- Strumień świetlny: 10%-100%
- Czas świecenia: 5-360s

Poziom wysoki:

- Domyślne światło otoczenia systemu: 10-500 luksów
- Zasięg wykrywania czujnika: 5m
- Strumień świetlny: 10%-100%
- Czas świecenia: 5-360s

Więcej informacji o funkcjach i ustawieniach można znaleźć w aplikacji LEDVANCE.

WKŁADANIE KARTY PAMIĘCI SD

- Wykręcić śrubę mocującą i zdjąć pokrywę
 - Włożyć kartę pamięci SD
 - Zamocować pokrywę i wkręcić śrubę mocującą
-

PRZYWRACANIE USTAWIENI FABRYCZNYCH

- Wykręcić śrubę mocującą i zdjąć pokrywę
- Używając igły, nacisnąć przycisk resetowania i przytrzymać go około siedem sekund, aż zostanie wyemitowany sygnał dźwiękowy

Podczas resetowania:

Wskaźnik stanu świeci na → Miga szybko

Po zresetowaniu:

Jeden sygnał akustyczny. Wskaźnik stanu miga na → Miga wolno

- Otworzyć aplikację LEDVANCE
 - Usunąć kamerę w aplikacji LEDVANCE
 - Ponownie skonfigurować urządzenie
 - Zamocować pokrywę i wkręcić śrubę mocującą
-

NÁVOD NA POUŽITIE

Všetky funkcie sú zvolené a používajú sa prostredníctvom aplikácie LEDVANCE.

NASTAVENIE SVETLA

Nastavenia času

- Čas (oneskorenie vypnutia) je možné nastaviť od 5s – 360s
- Svetlo sa znova aktivuje pri každom detegovanom pohybe

Nastavenia stmievania

Hranicu reakcie jasú (stmievanie) sa môže rozmanito v nekonečných možnostiach nastaviť od približne 10 – 500 luxov

Nastavenia z výroby

- Nastavenie času: 25s
 - Nastavenie stmievania: 100 luxov
-

FUNKCIA KAMERY

- Kamera zaznamená sekvenciu, keď sa spustí snímač
 - Zaznamenaná sekvencia sa uloží na pamäťovú kartu alebo cloudové úložisko, kde je kedykoľvek dostupná
 - Zaznamenané údaje sa uložia na pamäťovú kartu jednotky alebo cloudové úložisko
 - Na smartfóne alebo tablete sa vygeneruje QR kód, ktorý sa dá prečítať pomocou iného smartfónu alebo tabletu
 - Po spustení snímača dostane používateľ prostredníctvom aplikácie LEDVANCE push oznámenie (dá sa deaktivovať)
- Otvorte aplikáciu LEDVANCE
- Použitie displeja obrazov systému interkom
- Je možné prepnutie medzi HD a SD režimom
- Ak je HD obraz oneskorený, odporúča sa použiť SD obraz
-

ZACIELENIE KAMERY

- Kameru je možné nastaviť (LEDVANCE WIFI APP)
- V smere doľava/doprava o 340°
-

FUNKCIA ALARMU

- Akustický signál alarmu reagujúci na zistený pohyb
-

ŠTYRI BEZPEČNOSTNÉ REŽIMY

- Snímač citlivosti je možné nastaviť (nízka, stredná, vysoká úroveň)

Nízka úroveň:

- Automatické prostredie osvetlenia systému: 10-500 luxov
- Vzdialenosť snímača: 3m
- Lúmen: 10%-100%
- Čas osvetlenia: 5-360s

Stredná úroveň:

- Automatické prostredie osvetlenia systému: 10-500 luxov
- Vzdialenosť snímača: 4m
- Lúmen: 10%-100%
- Čas osvetlenia: 5-360s

Vysoká úroveň:

- Automatické prostredie osvetlenia systému: 10-500 luxov
- Vzdialenosť snímača: 5m
- Lúmen: 10%-100%
- Čas osvetlenia: 5-360s

Ďalšie informácie o funkciách a možnostiach nastavenia nájdete v aplikácii LEDVANCE.

VLOŽENIE PAMÄŤOVEJ SD KARTY

- Uvoľnite prídružnú skrutku a odoberte kryt
 - Vložte pamäťovú SD kartu
 - Nasadte kryt a utiahnite prídružnú skrutku
-

OBNOVENIE NASTAVENÍ Z VÝROBY

- Uvoľnite prídružnú skrutku a odoberte kryt
- Pomocou ihly stlačte tlačidlo reset na približne 3 s, kým zaznie zvukový signál

Počas resetu:

stavová LED kontrolka sa rozsvieti
→ Rýchlo bliká

Po resete:

Raz zaznie zvukový signál. Stavová LED kontrolka bliká.
→ Blikanie je pomalé

- Otvorte aplikáciu LEDVANCE
 - V aplikácii LEDVANCE vymažte kameru
 - Jednotku znova nakonfigurujte
 - Nasadte kryt a utiahnite prídružnú skrutku
-

NAVODILA ZA UPORABO

Vse funkcije se izbirajo in uporabljajo prek aplikacije LEDVANCE

NASTAVITVE LUČI

Nastavitve časa

- Čas (zakasnitev izklopa) lahko nastavite med 5 in 360 sekundami
- Vsako zaznano gibanje ponovno aktivira svetlobo

Nastavitve zamračitve

Prag svetlosti (zamračitev) lahko neprekinjeno spreminjate za približno 10 – 500 luksov

Tovarniške nastavitve

- Nastavitve časa: 25s
 - Nastavitev zamračitve: 100lux
-

FUNKCIJA KAMERE

- Kamera posname zaporedje, ko se sproži senzor
 - Posneto zaporedje se shrani na pomnilniško kartico ali v oblak in ga lahko kadar koli prikličete
 - Posneti podatki se shranijo na pomnilniško kartico ali v pomnilnik naprave v oblaku
 - V pametnem telefonu ali tabličnem računalniku se ustvari koda QR, ki jo lahko bere drug pametni telefon ali tablični računalnik
 - Takoj ko se senzor sproži, uporabnik preko aplikacije LEDVANCE prejme potisno obvestilo (lahko ga deaktivirate)
 - Odprite aplikacijo LEDVANCE
 - Uporabite prikazovalnik slik in interfon
 - Možen je preklon med načinoma HD in SD
 - Če slika HD zaostaja, priporočamo SD
-

USMERJANJE KAMERE

Kamero lahko nastavite (LEDVANCE WIFI APP)

- Levo/desno 340°

FUNKCIJA ALARMA

– Zvočni alarmni signal reagira na zaznano gibanje

ŠTIRJE VARNOSTNI NAČINI

– Občutljivost senzorja je mogoče nastaviti (nizka, srednja, visoka)

Nizka stopnja:

- Standardno svetlobno okolje sistema: 10-500lux
- Razdalja senzorja: 3m
- Lumeni: 10%-100%
- Čas osvetlitve: 5-360s

Vmesna stopnja:

- Standardno svetlobno okolje sistema: 10-500lux
- Razdalja senzorja: 4m
- Lumeni: 10%-100%
- Čas osvetlitve: 5-360s

Visoka stopnja:

- Standardno svetlobno okolje sistema: 10-500lux
- Razdalja senzorja: 5m
- Lumeni: 10%-100%
- Čas osvetlitve: 5-360s

Nadaljnje informacije o funkcijah in možnostih nastavitve najdete v aplikaciji LEDVANCE.

VSTAVITE POMNILNIŠKO KARTICO SD

- Odvijte pritrdilni vijak in odstranite pokrov
 - Vstavite pomnilniško kartico SD
 - Namestite pokrov in privijte zadrževalni vijak
-

OBNOVITE TOVARNIŠKE NASTAVITVE

- Odvijte pritrdilni vijak in odstranite pokrov
- Pritisnite gumb za ponastavitev z iglo približno 3 sekund, dokler se ne oglasi signal

Pri ponastavitvi:

LED-lučka stanja sveti
→ Utripa hitro

Po ponastavitvi:

Enkratni zvočni signal. Lučka stanja utripa
→ Utripa počasi

- Odprite aplikacijo LEDVANCE
 - Izbrišite kamero v aplikaciji LEDVANCE
 - Ponovno konfigurirajte napravo
 - Namestite pokrov in privijte zadrževalni vijak
-

KULLANIM TALİMATI

Tüm işlevler LEDVANCE uygulamasıyla seçilip kullanılır.

İŞİK AYARLARI

Süre ayarları

- Süre, (kapatma gecikmesi) 5sn – 360sn arasında ayarlanabilir
- Algılanan her hareket ışığı tekrar etkinleştirir

Alacakaranlık ayarları

Parlaklık yanıt eşiği (alacakaranlık) yakl. 10 – 500lux arasında sonsuzca değiştirilebilir

Fabrika ayarları

- Süre ayarı: 25sn
- Alacakaranlık ayarı: 100lux

KAMERA İŞLEVİ

- Kamera, sensor tetiklendiğinde bir sekans kaydeder
- Film sekansı bellek kartında veya bulut depolamada kaydedilir ve istendiği zaman alınabilir
- Kaydedilen veriler, birimin bellek kartında veya bulut depolamasında kaydedilir
- Akıllı telefon veya tablette bir QR kodu üretilir ve bu kod başka bir akıllı telefon veya tablettan okunabilir
- Sensor tetiklendikten sonra kullanıcı LEDVANCE uygulaması üzerinden bir anlık bildirim alır (devre dışı bırakılabilir)
- LEDVANCE Uygulamasını açın
- Görüntü ekranını ve interkom sistemini kullanın
- HD ve SD modu arasında geçiş yapmak mümkün
- HD görüntüsü gecikmeli görünüyorsa SD kullanılması önerilir

KAMERAYI YÖNLENDİRME

Kamera ayarlanabilir (LEDVANCE WIFI APP)

- Sol/sağ 340°

ALARM İŞLEVİ

- Algılanan harekette sesli alarm sinyali duyulur

DÖRT GÜVENLİK MODU

- Sensor hassasiyeti ayarlanabilir (düşük, orta, yüksek)

Düşük seviye:

- Sistem varsayılan aydınlatma ortamı: 10-500lux
- Sensor mesafesi: 3m
- Lumen: 10%-100%
- Aydınlatma süresi: 5-360sn

Orta seviye:

- Sistem varsayılan aydınlatma ortamı: 10-500lux
- Sensor mesafesi: 4m
- Lumen: 10%-100%
- Aydınlatma süresi: 5-360sn

Yüksek seviye:

- Sistem varsayılan aydınlatma ortamı: 10-500lux
- Sensor mesafesi: 5m
- Lumen: 10%-100%
- Aydınlatma süresi: 5-360sn

İşlevler ve ayar seçenekleri hakkında daha fazla bilgi LEDVANCE Uygulamasında bulunabilir.

SD BELLEK KARTINI TAKMA

- Tespit vidasını söküp kapağı çıkarın
- SD bellek kartını takın
- Kapağı takın ve tespit vidasını sıkın

FABRİKA AYARLARINA DÖNÜŞ

- Tespit vidasını söküp kapağı çıkarın
- İğneyi kullanarak sıfırlama düğmesine yakl. 3sn basarak sinyal sesinin duyulmasını bekleyin

Sıfırlarken:

Durum LED'i yanar
→ Hızlı yanıp söner

Sıfırlamadan sonra:

Sesli sinyal bir kez daha duyulur.
Durum LED'i yanar
→ Yavaş yanıp söner

- LEDVANCE Uygulamasını açın
- LEDVANCE Uygulamasındaki kamerayı temizleyin
- Birimi yeniden yapılandırın
- Kapağı takın ve tespit vidasını sıkın

UPUTE ZA KORIŠTENJE

Sve funkcije biraju se i koriste putem aplikacije LEDVANCE App.

POSTAVKE SVJETLA

Postavke vremena

- Vrijeme (odgoda isključivanja) može se postaviti u rasponu od 5 do 360s
- Svaki detektirani pokret ponovno uključuje svjetlo

Postavke za sumrak

Moguće je bezbroj varijacija praga odziva svjetline (sumrak) od otprilike 10 – 500lux

Tvorničke postavke

- Postavka vremena: 25s
 - Postavka za sumrak: 100lux
-

FUNKCIJA KAMERE

- Kamera snima sekvencu kada se aktivira senzor
 - Snimljena sekvenca pohranjuje se na memorijsku karticu ili u oblak i može se dohvatiti u bilo kojem trenutku
 - Snimljeni podaci pohranjuju se na memorijsku karticu jedinice ili u oblak
 - Na pametnom telefonu ili tabletu generira se QR kod koji se može učitati na drugom pametnom telefonu ili tabletu
 - Nakon aktiviranja senzora, korisnik prima push obavijest putem aplikacije LEDVANCE App (može se deaktivirati)
 - Otvorite aplikaciju LEDVANCE App
 - Koristite prikaz slike i interkom sustav
 - Moguće je prebacivanje između načina rada u visokoj rezoluciji (HD) i standardnoj rezoluciji (SD)
 - Ako HD slika kasni, preporučuje se SD
-

CILJANJE KAMERE

Kamera se može podešavati (LEDVANCE WIFI APP)

- Lijevo/desno 340°
-

FUNKCIJA ALARMA

- Zvučni alarmni signal reagira na detektirani pokret
-

ČETIRI SIGURNA NAČINA RADA

- Osjetljivost senzora može se podešavati (niska, srednja, visoka)

Niska razina (Low):

- Zadano svjetlosno okruženje sustava: 10-500lux
- Udaljenost senzora: 3m
- Lumen: 10%-100%
- Vrijeme osvjetljenja: 5-360s

Srednja razina:

- Zadano svjetlosno okruženje sustava: 10-500lux
- Udaljenost senzora: 4m
- Lumen: 10%-100%
- Vrijeme osvjetljenja: 5-360s

Visoka razina:

- Zadano svjetlosno okruženje sustava: 10-500lux
- Udaljenost senzora: 5m
- Lumen: 10%-100%
- Vrijeme osvjetljenja: 5-360s

Daljnje informacije o funkcijama i mogućnostima postavki mogu se pronaći u aplikaciji LEDVANCE App.

UMETNITE SD MEMORIJSKU KARTICU

- Otpustite zaporni vijak i uklonite poklopac
 - Umetnite SD memorijsku karticu
 - Postavite poklopac i pričvrstite zaporni vijak
-

VRAĆANJE NA TVORNIČKE POSTAVKE

- Otpustite zaporni vijak i uklonite poklopac
- Pomoću igle pritisnite tipku za ponovno postavljanje (Reset) na otprilike 3 sekundi dok se ne oglasi signal

Za vrijeme ponovnog postavljanja:

statusna LED lampica svijetli
→ Brzo treperi

Nakon ponovnog postavljanja:

Jednokratni zvučni signal, Statusna LED lampica treperi
→ Treperi polako

- Otvorite aplikaciju LEDVANCE App
 - Obrišite kameru u aplikaciji LEDVANCE App
 - Ponovno konfigurirajte jedinicu
 - Postavite poklopac i pričvrstite zaporni vijak
-

INSTRUCȚIUNI DE UTILIZARE

Toate funcțiile sunt selectate și utilizate prin intermediul aplicației LEDVANCE.

SETĂRI DE LUMINĂ

Setări de timp

- Timpul (întârziere de oprire) poate fi setat între 5 și 360 de secunde
- Fiecare mișcare detectată va reactiva lumina

Setări de amurg

Pragul de luminozitate (amurg) poate fi variat continuu aproximativ între 10 – 500lux

Setări implicite

- Setări de timp: 25s
- Setări de amurg: 100lux

FUNCȚIA CAMEREI

- Camera filmează o secvență când senzorul este declanșat
- Secvența filmată este salvată pe cardul de memorie sau în stocarea din cloud și poate fi apelată oricând
- Datele înregistrate sunt salvate pe cardul de memorie sau în stocarea din cloud a dispozitivului
- Un cod QR este generat pe smartphone sau tabletă și acesta poate fi citit de un alt smartphone sau o altă tabletă
- De îndată ce senzorul a fost declanșat, utilizatorul primește o notificare de confirmare prin intermediul aplicației LEDVANCE (poate fi dezactivată)
- Deschideți aplicația LEDVANCE
- Utilizați afișajul de imagine și interfonul
- Este posibilă schimbarea între modul HD și modul SD
- Dacă există un decalaj în imaginea HD, se recomandă utilizarea SD

ȚINTIREA CAMEREI

Camera poate fi reglată (LEDVANCE WIFI APP)

- Stânga/dreapta 340°

FUNCȚIA DE ALARMĂ

– Semnalul de alarmă acustică reacționează la mișcarea detectată

PATRU MODURI DE SECURITATE

– Sensibilitatea senzorului poate fi ajustată (scăzută, medie, înaltă)

Nivel scăzut:

- Mediu de iluminare standard al sistemului: 10-500lux
- Distanța senzorului: 3m
- Lumeni: 10%-100%
- Timp de iluminare: 5-360s

Nivel intermediar:

- Mediu de iluminare standard al sistemului: 10-500lux
- Distanța senzorului: 4m
- Lumeni: 10%-100%
- Timp de iluminare: 5-360s

Nivel înalt:

- Mediu de iluminare standard al sistemului: 10-500lux
- Distanța senzorului: 5m
- Lumeni: 10%-100%
- Timp de iluminare: 5-360s

Puteți găsi mai multe informații despre funcții și opțiuni de setare în aplicația LEDVANCE.

INSERAȚI CARDUL DE MEMORIE SD

- Slăbiți șurubul de fixare și scoateți capacul
- Introduceți cardul de memorie SD
- Așezați capacul și strângeți șurubul de fixare

RESTABILIȚI SETĂRILE DIN FABRICĂ

- Slăbiți șurubul de fixare și scoateți capacul
- Apăsați butonul de resetare cu acul timp de aproximativ 3 secunde până când se aude semnalul sonor

La resetare:

LED-ul de stare se aprinde
→ Clipește rapid

După resetare:

Semnal acustic unic
LED-ul de stare clipește
→ Clipește încet

- Deschideți aplicația LEDVANCE
- Ștergeți camera în aplicația LEDVANCE
- Reconfigurați dispozitivul.
- Așezați capacul și strângeți șurubul de fixare

НАЧИН НА УПОТРЕБА

Всички функции се избират и използват чрез приложението на LEDVANCE.

НАСТРОЙКИ ЗА СВЕТИЛНА

Настройки за време

- Времето (забавено изключване) може да се зададе на 5 сек. до 360 сек
- Всяко засечено движение активира отново светлината

Настройки за полумрак

Прагът за реагиране на яркост (полумрак) може да се променя безкрайно от приблизително 10 до 500 лукса

Фабрични настройки

- Настройка за време: 25 сек
- Настройка за полумрак: 100 лукса

ФУНКЦИЯ „КАМЕРА“

- Камерата снима поредица, когато датчикът се задейства
- Заснетата поредица се запазва на картата памет или в облака и може да се извлече по всяко време
- Записаните данни се запазват на картата памет на устройството или в облака
- На смартфона или таблета се генерира QR код, който може да бъде прочетен от друг смартфон или таблет
- Щом датчикът се задейства, потребителят получава автоматично известие чрез приложението на LEDVANCE (може да се деактивира)
- Отворете приложението на LEDVANCE
- Използвайте дисплея за изображения и системата за интерком
- Възможно е да се превключва между режимите HD и SD
- Ако при изображението HD има забавяне, се препоръчва SD

КАМЕРА С НАСОЧВАНЕ

Камерата може да се регулира (LEDVANCE WIFI APP)

- Наляво/надясно 340°

ФУНКЦИЯ „АЛАРМА“

– Акустичен алармен сигнал реагира при засичане на движение

ЧЕТИРИ ОХРАНИТЕЛНИ РЕЖИМА

– Чувствителността на датчика може да се регулира (ниска, средна, висока)

Ниско ниво:

- Стандартна осветеност на средата на системата: 10-500 лукса
- Разстояние на датчика: 3 м
- Лумени: 10%-100%
- Време за осветяване: 5-360 сек

Средно ниво:

- Стандартна осветеност на средата на системата: 10-500 лукса
- Разстояние на датчика: 4 м
- Лумени: 10%-100%
- Време за осветяване: 5-360 сек

Високо ниво:

- Стандартна осветеност на средата на системата: 10-500 лукса
- Разстояние на датчика: 5 м
- Лумени: 10%-100%
- Време за осветяване: 5-360 сек

Допълнителна информация за функциите и опциите за настройка може да се намери в приложението на LEDVANCE.

ПОСТАВЯНЕ НА КАРТА ПАМЕТ SD

- Развийте закрепващия винт и махнете капака
- Поставете картата памет SD
- Поставете капака обратно и затегнете закрепващия винт

ВЪЗСТАНОВЯВАНЕ НА ФАБРИЧНИТЕ НАСТРОЙКИ

- Развийте закрепващия винт и махнете капака
- С помощта на иглата натиснете бутона за зануляване в продължение на приблизително 3 сек., докато не чуете звуковия сигнал

Докато се извършва зануляването

Светодиодната лампичка за статус светва в

→ Примигва бързо

След зануляването

Чува се еднократен акустичен сигнал. Светодиодната лампичка за статус мига в

→ Примигва бавно

- Отворете приложението на LEDVANCE
- Изчистете камерата в приложението на LEDVANCE
- Преконфигурирайте устройството
- Поставете капака обратно и затегнете закрепващия винт

KASUTAMINE

Kõiki funktsioone valitakse ja kasutatakse LEDVANCE'i rakenduse kaudu.

VALGUSE SEADISTAMINE

Aja seadistamine

- Aega (väljalülitumise viivitust) saab määrata vahemikus 5–360s
- Iga tuvastatud liikumise peale lülitub valgus sisse

Hämarlumisele reageerimise seadistamine

Valgustugevusele reageerimise piiri (hämarlumisel) saab sujuvalt reguleerida vahemikus umbes 10–500lux

Tehaseseaded

- Aeg: 25s
- Hämarlumine: 100lux

KAAMERA

- Anduri rakendamisel jäädvustab kaamera videolõigu
- Jäädvustatud videolõik salvestatakse mälukaardile või pilve ning seda saab igal ajal kasutada
- Andmed salvestatakse seadme mälukaardile või pilve
- Nutitelefonis või tahvelarvutis genereeritakse QR-kood, mida saab lugeda teise nutitelefoniga või tahvelarvutiga
- Anduri rakendamisel saab kasutaja LEDVANCE'i rakenduse kaudu teavituse (selle saab desaktiveerida)
- Avage LEDVANCE'i rakendus
- Kasutage kujutisekuva ja interkomi
- Võimalik on valida HD- ja SD-režiimi vahel
- Kui HD-režiimis tekib viivitus, siis on soovitatav kasutada SD-režiimi

KAAMERA SUUNAMINE

Kaamerat on võimalik reguleerida (LEDVANCE WIFI APP)

- vasakule/paremale 340°

ALARM

- Liikumise tuvastamisel kõlab akustiline alarm

NELI TURVAREŽIIMI

- Anduri tundlikkust saab reguleerida (madal, keskmine, kõrge)

Madal tase:

- Süsteemis vaikimisi määratud keskkonna valgustus: 10-500lux
- Anduri kaugus: 3m
- Luumenid: 10%-100%
- Valguse põlemise kestus: 5-360s

Keskmine tase:

- Süsteemis vaikimisi määratud keskkonna valgustus: 10-500lux
- Anduri kaugus: 4m
- Luumenid: 10%-100%
- Valguse põlemise kestus: 5-360s

Kõrge tase:

- Süsteemis vaikimisi määratud keskkonna valgustus: 10-500lux
- Anduri kaugus: 5m
- Luumenid: 10%-100%
- Valguse põlemise kestus: 5-360s

Täpsemat teavet funktsioonide ja seadistuste kohta leiata LEDVANCE'i rakendusest.

SD-MÄLUKAARDI PAIGALDAMINE

- Keerake lahti kinnituskruvi ja eemaldage kate
- Paigaldage SD-mälukaart
- Paigaldage kate ja keerake kinnituskruvi kinni

TEHASESEADETE TAASTAMINE

- Keerake lahti kinnituskruvi ja eemaldage kate
- Vajutage nõelaga ennistamisnuppu umbes 3 sekundit, kuni kõlab helisignaal

Ennistamise ajal:

seisundi LED süttib

→ See vilgub kiiresti

Pärast ennistamist:

kõlab üks helisignaal.

Seisundi LED vilgub

→ See vilgub aeglaselt

- Avage LEDVANCE'i rakendus
- Kustutage kaamerapiilt LEDVANCE'i rakenduses
- Rekonfigureerige seade
- Paigaldage kate ja keerake kinnituskruvi kinni

NAUDOJIMAS

Visos funkcijos parenkamos ir naudojamos per „LEDVANCE“ programėlę.

APŠVIETIMO NUSTATYMAI.

Laiko nustatymai

- Laiką (išjungimo delsą) galima nustatyti nuo 5 iki 360 sek
- Kiekvienas aptiktas judesys vėl suaktyvina apšvietimą

Prieblandos nustatymai

Ryškumo atsako slenkstis (prieblandoje) gali būti be galo varijuojamas nuo apytiksliai 10 iki 500 liuksų

Gamykliniai nustatymai

- Laiko nustatymas: 25 sek
- Prieblandos nustatymas: 100 liuksų

KAMEROS FUNKCIJA

- Kai suveikia jutiklis, kamera filmuoja seką
- Nufilmuota seka išsaugoma atminties kortelėje arba debesies saugykloje ir ją galima peržiūrėti bet kuriuo metu
- Įrašyti duomenys išsaugomi įrenginio atminties kortelėje arba debesies saugykloje
- Išmaniajame telefone ar planšetiniame kompiuteryje sugeneruojamas QR kodas, kurį gali perskaityti kitas išmanusis telefonas ar planšetinis kompiuteris
- Suaktyvinus jutiklį, naudotojas gauna tiesioginį pranešimą per „LEDVANCE“ programėlę (galima išjungti)
- Atidarykite „LEDVANCE“ programėlę
- Naudokite vaizdo rodymo ir vidinio ryšio sistemą
- Galimas perėjimas tarp HD ir SD režimų
- Jei HD vaizdas rodo vėlavimą, rekomenduojama naudoti SD

TIKSLINĖ KAMERA

Kamerą galima reguliuoti (LEDVANCE WIFI APP)

- Kairė / dešinė 340°

ALIARMO FUNKCIJA

– Akustinis aliarmo signalas, reaguojantis į aptiktą judesį

KETURI SAUGOS REŽIMAI

– Jutiklio jautrumą galima reguliuoti (žemas, vidutinis, aukštas)

Žemas lygis:

- Numatytoji sistemos apšvietimo aplinka: 10-500 liuksų
- Jutiklio atstumas: 3m
- Liumenas: 10%-100%
- Apšvietimo laikas: 5-360 sek

Vidutinis lygis:

- Numatytoji sistemos apšvietimo aplinka: 10-500 liuksų
- Jutiklio atstumas: 4m
- Liumenas: 10%-100%
- Apšvietimo laikas: 5-360 sek

Aukštas lygis:

- Numatytoji sistemos apšvietimo aplinka: 10-500 liuksų
- Jutiklio atstumas: 5m
- Liumenas: 10%-100%
- Apšvietimo laikas: 5-360 sek

Daugiau informacijos apie funkcijas ir nustatymo parinktis rasite „LEDVANCE“ programėlėje.

SD ATMINTIES KORTELĖS ĮDĖJIMAS

- Atsukite tvirtinimo varžtą ir nuimkite dangtelį
- Įdėkite SD atminties kortelę
- Uždėkite dangtelį ir priveržkite tvirtinimo varžtą

GAMYKLINIŲ NUSTATYMŲ ATSTATYMAS

- Atsukite tvirtinimo varžtą ir nuimkite dangtelį
- Adata paspauskite atstatymo mygtuką maždaug 3sek., kol suskambės signalas

Atstatant:

užsideda būsenos šviesos diodo lemputė.

→ Greitai mirksi

Atstačius:

akustinis signalas pasigirsta vieną kartą. Būsenos šviesos diodas mirksi

→ Mirksi lėtai

- Atidarykite „LEDVANCE“ programėlę
- Išvalykite kamerą „LEDVANCE“ programėlėje
- Perkonfiguruokite įrenginį
- Uždėkite dangtelį ir priveržkite tvirtinimo varžtą

LIETOŠANA

Visas funkcijas tiek izvēlētas un izmantotas, izmantojot lietotni LEDVANCE.

GAISMAS IESTATĪJUMI

Laika iestatījumi

- Laiku (izslēgšanās aizkavi) var iestatīt no 5 līdz 360 sekundēm
- Katra uztvertā kustība atkal aktivizē gaismu

Krāsas iestatījumi

Spilgtuma reakcijas sliekšni (krāslu) var bezgalīgi mainīt no apm. 10 – 500lux

Rūpnīcas iestatījumi

- Laika iestatījums: 25s
- Krāsas iestatījums: 100lux

KAMERAS FUNKCIJA

- Kad sensors tiek iedarbināts, kamera filmē secību
- Nofilmētā secība tiek saglabāta atmiņas kartē vai mākoņa krātuvē, un to var iegūt jebkurā laikā
- Ierakstītie dati tiek saglabāti ierīces atmiņas kartē vai mākoņa krātuvē
- Viedtālrunī vai planšetdatorā tiek ģenerēts QR kods, kuru var nolasīt cits viedtālrunis vai planšetdators
- Kad sensors ir iedarbināts, lietotājs saņem LED paziņojumu, izmantojot LEDVANCE lietotni (var deaktivizēt)
- Atveriet lietotni LEDVANCE
- Izmantojiet attēlu displeju un domofonu sistēmu
- Iespējams pārslēgties starp HD un SD režīmu
- Ja HD attēlā redzama aizkave, ieteicams izmantot SD

MĒRĶĒJAMA KAMERA

Kameru var regulēt (LEDVANCE WIFI APP)

- Pa kreisi/labi 340°

SIGNALIZĀCIJAS FUNKCIJA

– Akustisks signalizācijas signāls, kas reaģē uz uztverto kustību

ČETRI DROŠĪBAS REŽĪMI

– Sensora jutību var regulēt (zema, vidēja, augsta)

Zems līmenis:

- Sistēmas noklusējuma apgaismojuma vide: 10-500lux
- Sensora attālums: 3m
- Lūmens: 10%-100%
- Apgaismošanas laiks: 5-360s

Vidējs līmenis:

- Sistēmas noklusējuma apgaismojuma vide: 10-500lux
- Sensora attālums: 4m
- Lūmens: 10%-100%
- Apgaismošanas laiks: 5-360s

Augsts līmenis:

- Sistēmas noklusējuma apgaismojuma vide: 10-500lux
- Sensora attālums: 5m
- Lūmens: 10%-100%
- Apgaismošanas laiks: 5-360s

Papildinformāciju par funkcijām un iestatīšanas iespējām varat atrast lietotnē LEDVANCE.

IEVIETOJIET SD ATMIŅAS KARTI

- Atskrūvējiet stiprinājuma skrūvi un noņemiet vāku
- Ievietojiet SD atmiņas karti
- Uzlieciet vāku un pievelciet stiprinājuma skrūvi

RŪPNIECISKO IESTATĪJUMU ATJAUNOŠANA

- Atskrūvējiet stiprinājuma skrūvi un noņemiet vāku
- Izmantojot adatu, nospiediet atiestatīšanas pogu apmēram 3s, līdz atskan signāls

Atiestatīšanas laikā:

Statusa indikators iedegas krāsā → Ātri mirgo

Pēc atiestatīšanas:

Vienu reizi atskan akustiskais signāls. Statusa diode mirgo krāsā → Lēnām mirgo

– Atveriet lietotni LEDVANCE

– Notīriet kameru lietotnē LEDVANCE

– Pārkonfigurējiet iekārtu

– Uzlieciet vāku un pievelciet stiprinājuma skrūvi

UPUTSTVO ZA UPOTREBU

Sve funkcije se biraju i koriste preko aplikacije LEDVANCE.

PODEŠAVANJA SVETLA

Vremenska podešavanja

- Vreme (odlaganje isključenja) se može podešavati u rasponu od 5 s – 360s
- Svaki primećeni pokret ponovo aktivira svetlo

Podešavanja za sumrak

Prag odgovora na nivo osvetljenosti (sumrak) može se neograničeno podešavati u rasponu 10 – 500lux

Fabrička podešavanja

- Vremensko podešavanje: 25s
- Podešavanja za sumrak: 100lux

FUNKCIJA KAMERE

- Kamera snima sekvencu kada se senzor aktivira
- Snimljena sekvenca se čuva na memorijskoj kartici ili na cloud-u i može se pogledati u bilo kom trenutku
- Snimljeni podaci se čuvaju na memorijskoj kartici jedinice ili na cloud-u
- Na pametnom telefonu ili tabletu generiše se QR kod koji može da se očitava pomoću drugog pametnog telefona ili tableta
- Nakon što se aktivira senzor, korisnik dobija obaveštenje preko aplikacije LEDVANCE (opcija se može deaktivirati)
- Otvorite aplikaciju LEDVANCE
- Korišćenje prikaza slika i sistema interfona
- Mogućnost prebacivanja između HD i SD režima
- Ako HD slike dovode do kašnjenja, preporučuje se SD

USMERAVANJE KAMERE

Kamera ima mogućnost podešavanja (LEDVANCE WIFI APP)

- Levo/desno 340°

FUNKCIJA ALARMA

- Signal zvučnog alarma reaguje na primećeni pokret

ČETIRI SIGURNOSNA REŽIMA

- Osetljivost senzora se može prilagoditi (mala, srednja, velika)

Nizak nivo:

- Podrazumevani nivo osvetljenosti okruženja: 10-500lux
- Udaljenost senzora: 3m
- Lumen: 10%-100%
- Trajanje osvetljenosti: 5-360s

Srednji nivo:

- Podrazumevani nivo osvetljenosti okruženja: 10-500lux
- Udaljenost senzora: 4m
- Lumen: 10%-100%
- Trajanje osvetljenosti: 5-360s

Visok nivo:

- Podrazumevani nivo osvetljenosti okruženja: 10-500lux
- Udaljenost senzora: 5m
- Lumen: 10%-100%
- Trajanje osvetljenosti: 5-360s

Dodatne informacije o funkcijama i opcijama za podešavanje možete pronaći u aplikaciji LEDVANCE.

UMETANJE SD MEMORIJSKE KARTICE

- Odvrtite sigurnosni vijak i skinite poklopac
- Umetnite SD memorijsku karticu
- Vratite poklopac i zategnite sigurnosni vijak

VRAĆANJE FABRIČKIH PODEŠAVANJA

- Odvrtite sigurnosni vijak i skinite poklopac
- Koristeći iglu, pritisnite dugme za resetovanje i držite oko 3s dok se ne oglasi signal

Tokom resetovanja:

Statusna LED lampica svetli
→ Brzo treperi

Nakon resetovanja:

Zvučni signal se oglašava jednom.
Statusna LED lampica svetli
→ Poro treperi

- Otvorite aplikaciju LEDVANCE
- Obrišite kameru u aplikaciji LEDVANCE
- Ponovo konfigurišite jedinicu
- Vratite poklopac i zategnite sigurnosni vijak

ІНСТРУКЦІЇ З ВИКОРИСТАННЯ

Вибір усіх функцій і керування ними виконується за допомогою програми LEDVANCE.

НАЛАШТУВАННЯ ОСВІТЛЕННЯ

Налаштування часу

- Час (затримку вимкнення) можна налаштувати в діапазоні від 5 до 360 с
- У разі виявлення руху освітлення знову вмикається

Налаштування сутінків

Поріг яскравості (сутінки) можна плавно змінювати в діапазоні прибіл. від 10 до 500 лк

Заводські налаштування

- Налаштування часу: 25 с
- Налаштування сутінків: 100 лк

ФУНКЦІЯ КАМЕРИ

- Коли датчик спрацює, камера робить серію знімків
 - Зроблені знімки зберігаються на карті пам'яті або в хмарному сховищі. Їх копію можна завантажити в будь-який час
 - Записані дані зберігаються на карті пам'яті пристрою або в хмарному сховищі
 - На смартфоні або планшеті генерується QR-код, який може зчитати інший смартфон або планшет
 - Коли датчик спрацює, користувач отримує через програму LEDVANCE push-сповіщення (цю функцію можна вимкнути)
- Відкрийте програму LEDVANCE
- Використовуйте зображення на дисплеї та систему внутрішнього зв'язку
- Доступне переключання між режимами HD та SD

– Якщо в режимі HD зображення відображається із затримкою, рекомендовано перейти в режим SD

ЗМІНА ПОЛОЖЕННЯ КАМЕРИ

Положення камери можна змінювати (LEDVANCE WIFI APP)

- Уліво/вправо: 340°

ФУНКЦІЯ СИГНАЛІЗАЦІЇ

– У разі виявлення руху лунає звуковий сигнал тривоги

ЧОТИРИ РЕЖИМИ БЕЗПЕКИ

– Чутливість датчика можна регулювати (низька, середня, висока)

Низький рівень:

- Налаштування освітлення системи за замовчуванням: 10-500 лк
- Відстань до датчика: 3 м
- Рівень освітлення: 10%-100%
- Тривалість роботи: 5-360 с

Середній рівень:

- Налаштування освітлення системи за замовчуванням: 10-500 лк
- Відстань до датчика: 4 м
- Рівень освітлення: 10%-100%
- Тривалість роботи: 5-360 с

Високий рівень:

- Налаштування освітлення системи за замовчуванням: 10-500 лк
- Відстань до датчика: 5 м
- Рівень освітлення: 10%-100%
- Тривалість роботи: 5-360 с

Додаткову інформацію щодо функцій і варіантів налаштування можна знайти в програмі LEDVANCE.

УСТАНОВЛЕННЯ SD-КАРТКИ ПАМ'ЯТІ

- Послабте фіксувальний гвинт і зніміть кришку
- Уставте SD-картку пам'яті
- Установіть кришку та затягніть фіксувальний гвинт

ВІДНОВЛЕННЯ ЗАВОДСЬКИХ НАЛАШТУВАНЬ

- Послабте фіксувальний гвинт і зніміть кришку
- За допомогою голки натисніть кнопку скидання та утримуйте її прибіл. 3 с, доки не пролунає звуковий сигнал

Під час скидання:

світлодіодний індикатор стану світиться

→ швидко блимає

Після скидання:

лунає один звуковий сигнал.

Світлодіодний індикатор стану світиться

→ блимає повільно

– Відкрийте програму LEDVANCE

– Скиньте налаштування камери в програмі LEDVANCE

– Повторно налаштуйте пристрій

– Установіть кришку та затягніть фіксувальний гвинт

ПАЙДАЛАНУ ӘДІСІ

Барлық функциялар LEDVANCE қолданбасы арқылы таңдалады және пайдаланылады.

ШАМ ПАРАМЕТРЛЕРІ

Уақыт параметрлері

- Уақытты (өшіруді кешіктіру уақытын) 5 с және 360 с аралығына орнатуға болады
- Кез келген қозғалыс анықталса, шам қайта іске қосылады

Көмескілік параметрлері

Жарық сезу шегін (көмескілік) шамамен 10 – 500 люкс аралығында шексіз өзгертуге болады

Зауыт параметрлері

- Таймер параметрі: 25 с
- Көмескілік параметрі: 100 люкс

КАМЕРА ФУНКЦИЯСЫ

- Сенсор іске қосылған кезде камера қатарынан бірнеше сурет түсіреді
- Түсірілген суреттер қатары жад картасында немесе бұлт қоймасында сақталады және оны кез келген уақытта шығарып алуға болады
- Жазылған деректер құрылғының жад картасына немесе бұлт қоймасына сақталады
- Смартфонда немесе планшетте QR коды жасалады, оны басқа смартфон немесе планшет оқи алады
- Сенсор іске қосылған соң, пайдаланушы LEDVANCE қолданбасы (оны сөндіруге болады) арқылы қалқымалы хабарлама алады
- LEDVANCE қолданбасын ашыңыз
- Сурет дисплейі мен домофонды қолданыңыз

- HD және SD режимдерін ауыстыруға болады
- Егер HD сурет кешігіп көрсетілсе, SD суретін қолданған жөн

КӨЗДЕУ КАМЕРАСЫ

Камераны реттеуге болады (LEDVANCE WIFI APP)

- Солға/оңға 340°

ДАБЫЛ ФУНКЦИЯСЫ

- Қозғалыс анықталған кезде, дыбысты дабыл сигналы беріледі

ТӨРТ ҚАУІПСІЗДІК РЕЖИМІ

- Датчик сезгіштігін реттеуге болады (төмен, орташа, жоғары)

Төменгі деңгей:

- Жүйенің өдепкі жарықтандыру ортасы: 10-500 люкс
- Датчик қашықтығы: 3 м
- Люмен: 10%-100%
- Жарықтандыру уақыты: 5-360 с

Орташа деңгей:

- Жүйенің өдепкі жарықтандыру ортасы: 10-500 люкс
- Датчик қашықтығы: 4 м
- Люмен: 10%-100%
- Жарықтандыру уақыты: 5-360 с

Жоғарғы деңгей:

- Жүйенің өдепкі жарықтандыру ортасы: 10-500 люкс
- Датчик қашықтығы: 5 м
- Люмен: 10%-100%
- Жарықтандыру уақыты: 5-360 с

Функциялар мен параметр опциялары туралы толығырақ ақпаратты LEDVANCE қолданбасынан таба аласыз.

SD ЖАД КАРТАСЫН ЕНГІЗІҢІЗ

- Бекіту бұрандасын бұрап шешіп, қақпақты алыңыз
- SD жад картасын салыңыз
- Қақпақты бекітіп, бекіту бұрандасын қатайтыңыз

ЗАУЫТТЫҚ ПАРАМЕТРЛЕРДІ ҚАЙТА ОРНАТУ

- Бекіту бұрандасын бұрап шешіп, қақпақты алыңыз
- Инені пайдаланып, қайта орнату түймесін сигнал дыбысы шыққанша шамамен 3 с басып тұрыңыз

Қалпына келтіру кезінде:


Күй диодты шамы болып жанады

→ Тез жыпылықтайды

Қайта орнатудан соң:

Бір рет дыбысты сигнал шығады. Күй диодты шамы болып жыпылықтайды
→ Баяу жыпылықтайды

- LEDVANCE қолданбасын ашыңыз
- LEDVANCE қолданбасында камераны тазартыңыз
- Құрылғы конфигурациясын қайта реттеңіз
- Қақпақты бекітіп, бекіту бұрандасын қатайтыңыз

	EAN	This product contains a light source of energy efficiency class	Contained Light Source
SMART OUTD WIFI CIRCLE CAM CON	4058075763500	D	



FR
 Cet appareil et ses accessoires se recyclent

À DÉPOSER EN MAGASIN
 À DÉPOSER EN DÉCHÈTERIE

OU

Points de collecte sur www.quefairedemesdechets.fr



LEDVANCE GmbH
 Steinerne Furt 62
 86167 Augsburg, Germany
www.ledvance.com

G11144397
 01.07.2022