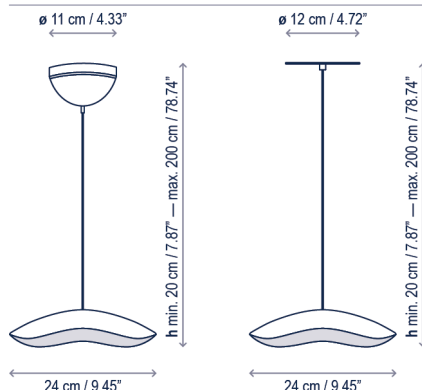


Valentina S/24

Diseño / Design:
Alex Fernández Camps / 2020

Tipología: Suspensión
Typology: Pendant lamp

Ambiente: Interior
Environment: Indoor



Empotrable*
Recessed*



Descripción técnica / Technical description:

Peso Neto: 0,9 kg
Net Weight: 0,9 kg

1 Caja/Box | 27 x 27 x 16 cm | 0,01 m³
Peso bruto / Gross Weight: 1,3 kg

*Diámetro empotramiento: ø10cm
*Embedding diameter: ø10 cm

Materiales: Aluminio, Hierro
Materials: Aluminum, Iron

Personalizable: consultar
Customizable: consult

Certificaciones
Certifications

Descripción lámpara / Lamps description:

230V 50Hz | IP-20 | 6,5 W LED / CRI: 90 / 2700°K
715 lm fuente de luz / light source

Ref	Acabados / Finishing	Ean13
10401215134	Regulable Triac Negro - Cobre Dimmable Triac Black - Copper	8435493735603
10401215135	Regulable Triac Gris - Blanco Dimmable Triac Grey - White	8435493735610
10401215143	Regulable Triac Teja - Blanco Dimmable Triac Terracotta - White	8435493737201
10401215145	Regulable Triac Gris Oliva - Blanco Dimmable Triac Olive Grey - White	8435493737225

Descripción lámpara (Empotrable)* / Lamps description (Recessed)*:

230V 50Hz | IP-20 | 6,5 W LED / CRI: 90 / 2700°K
715 lm fuente de luz / light source

Ref	Acabados / Finishing	Ean13
10401221134	Regulable Triac Negro - Cobre Dimmable Triac Black - Copper	8435493738086
10401221135	Regulable Triac Gris - Blanco Dimmable Triac Grey - White	8435493738222
10401221143	Regulable Triac Teja - Blanco Dimmable Triac Terracotta - White	8435493738239
10401221145	Regulable Triac Gris Oliva - Blanco Dimmable Triac Olive Grey - White	8435493738246

bover
barcelona lights

Avda. Catalunya 173
Poligon Ind. Sud
08440 Cardedeu
Barcelona, Spain

T. +34 938 713 152
F. +34 938 462 089
info@bover.es
www.bover.es

Familia / Family: Valentina

