

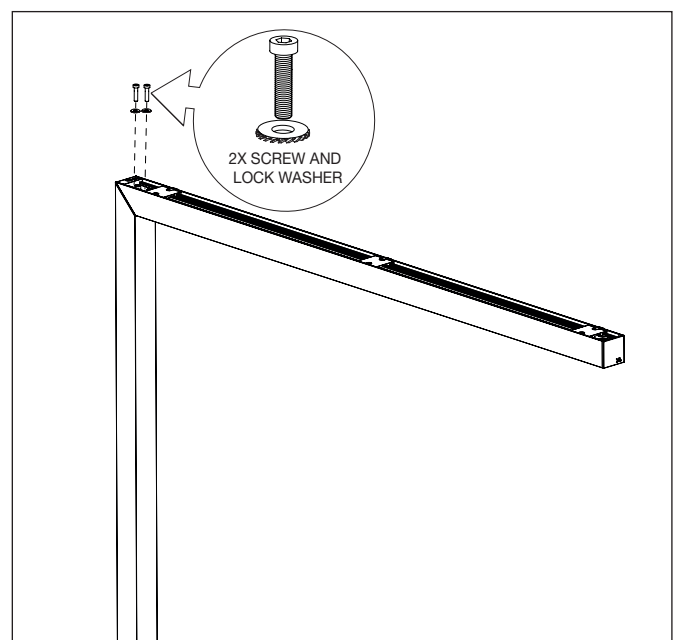
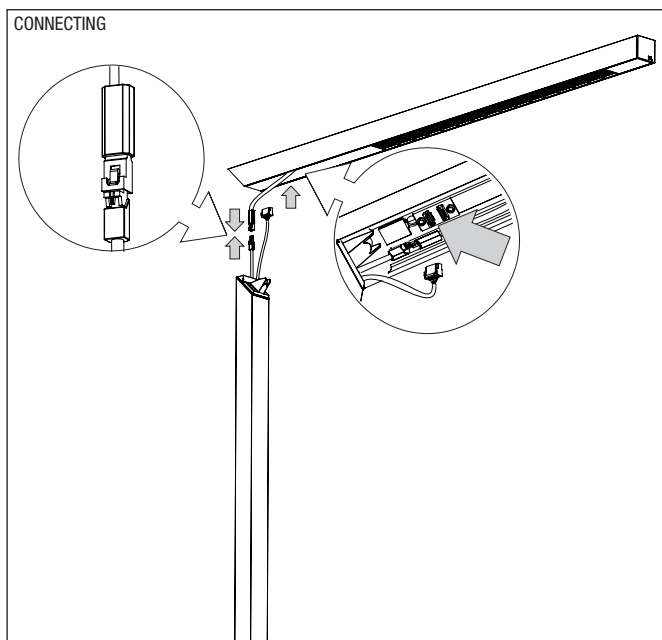
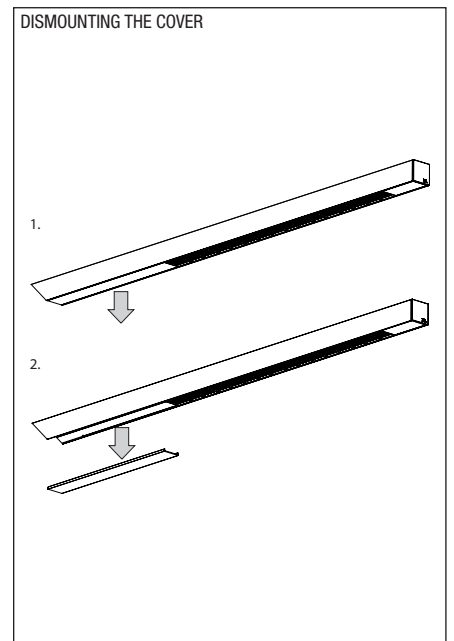
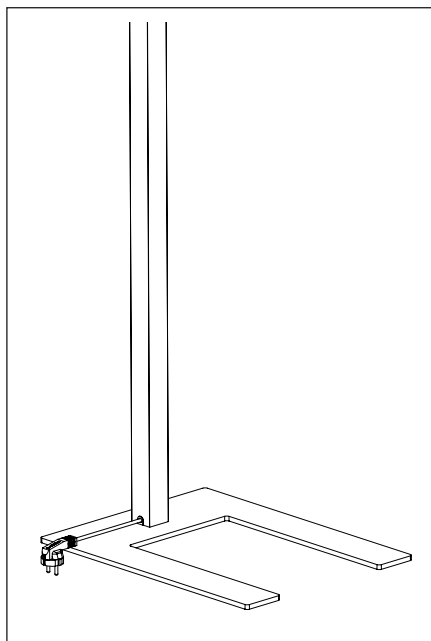
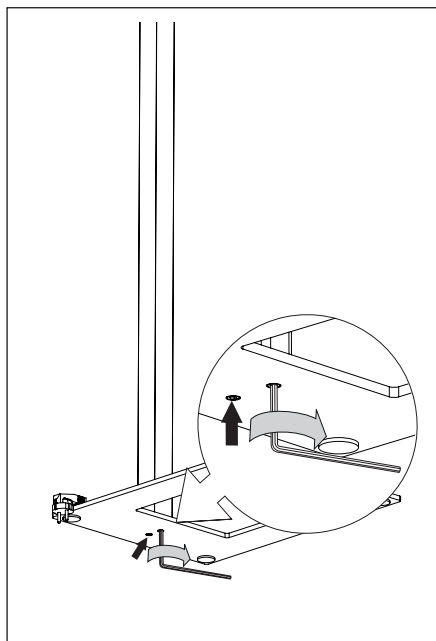
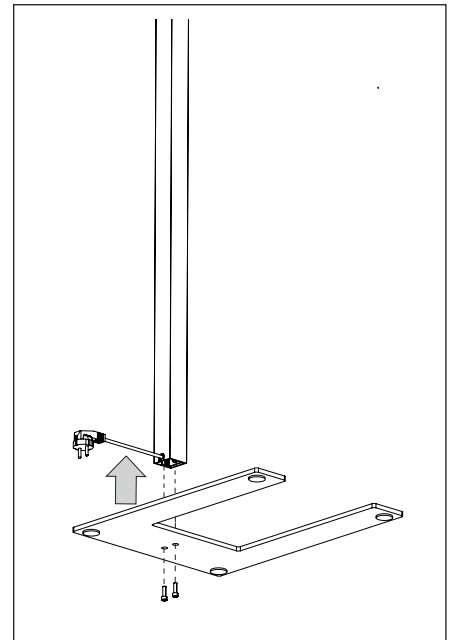
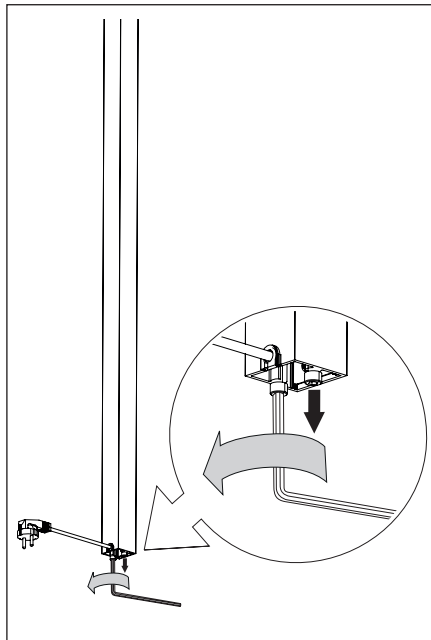
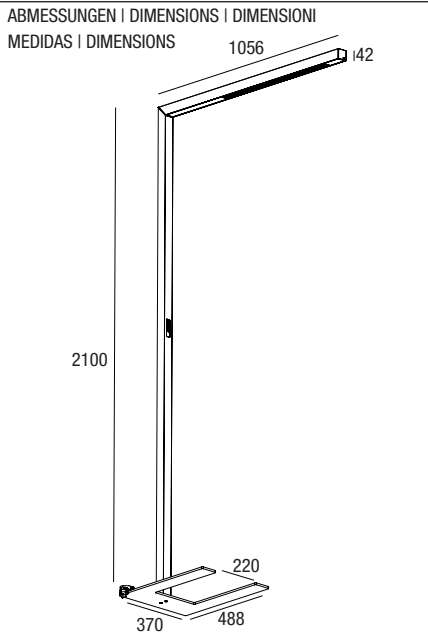
# BETO STANDING



MOUNTING INSTRUCTION

468202002051

1/7



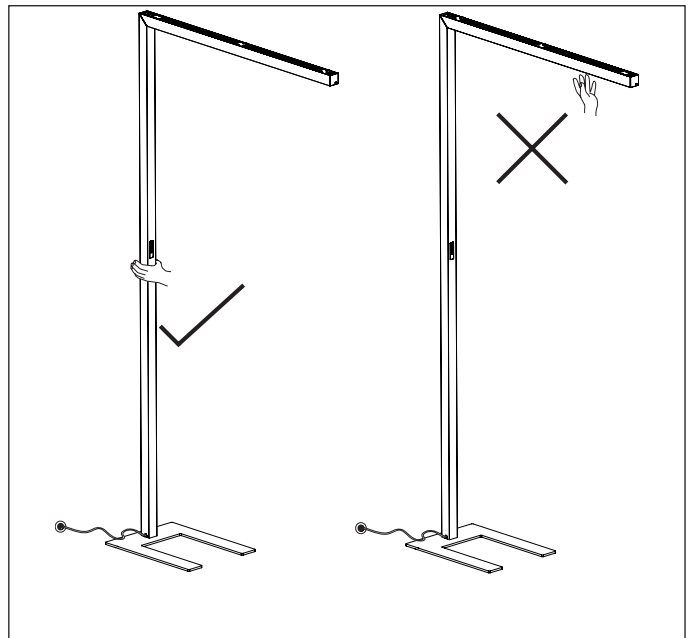
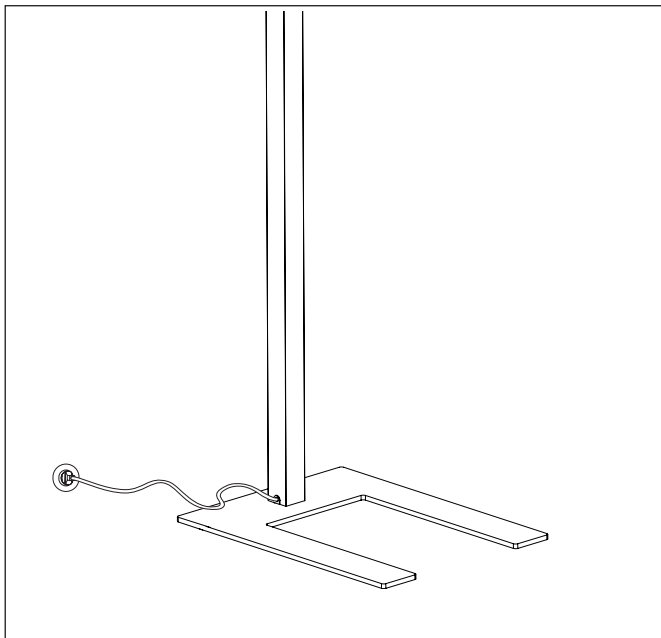
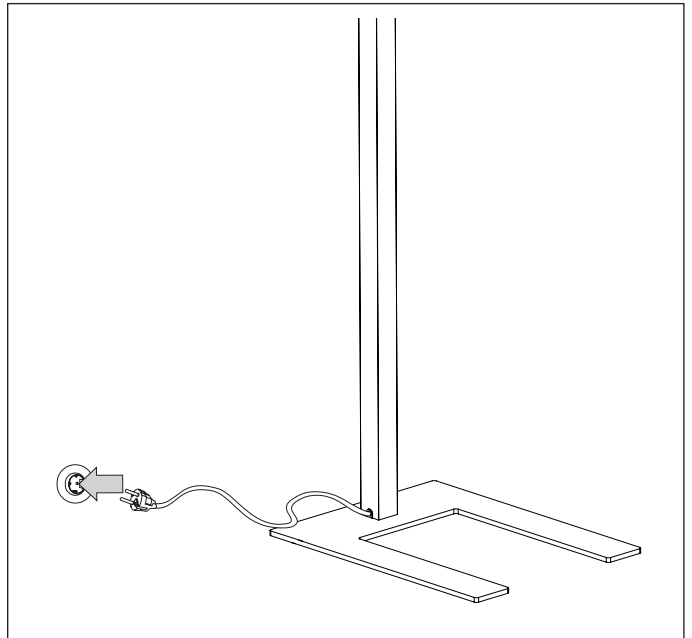
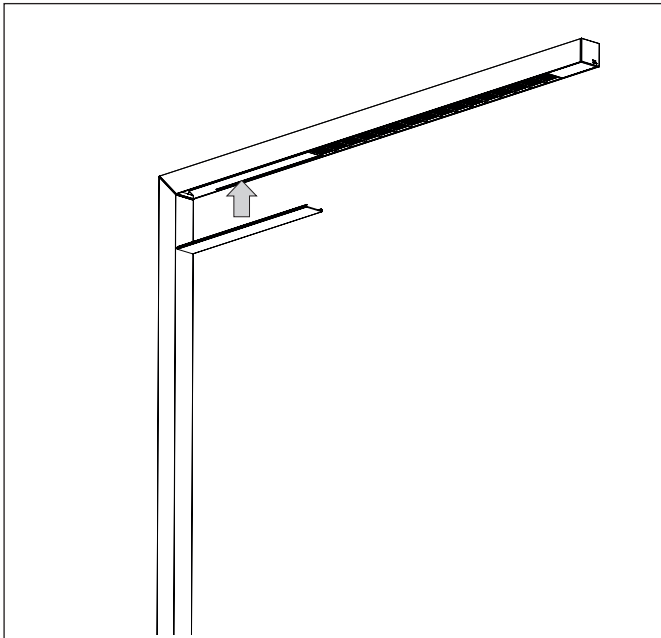
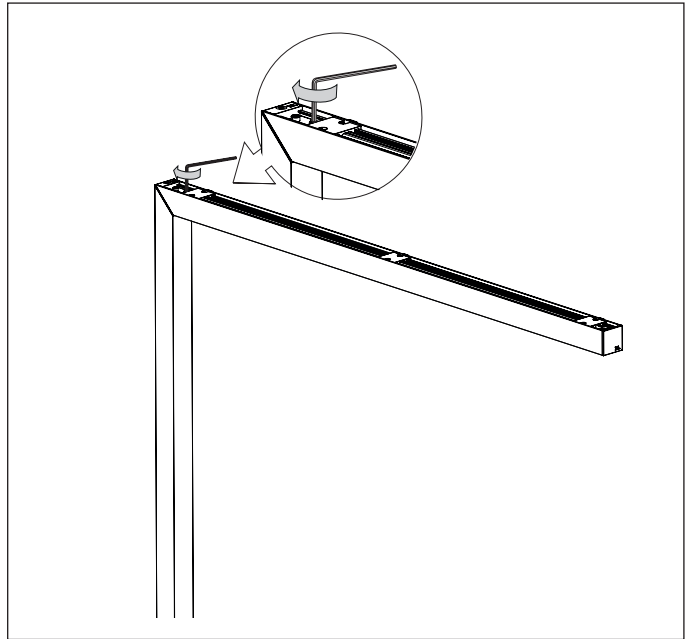
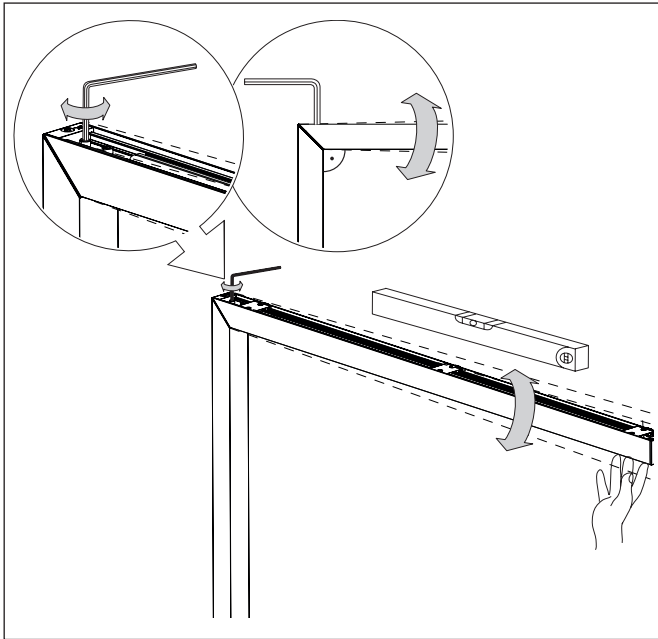
# BETO STANDING

MOUNTING INSTRUCTION

XAL

468202002051

2/7



## D

### Inhaltsverzeichnis:

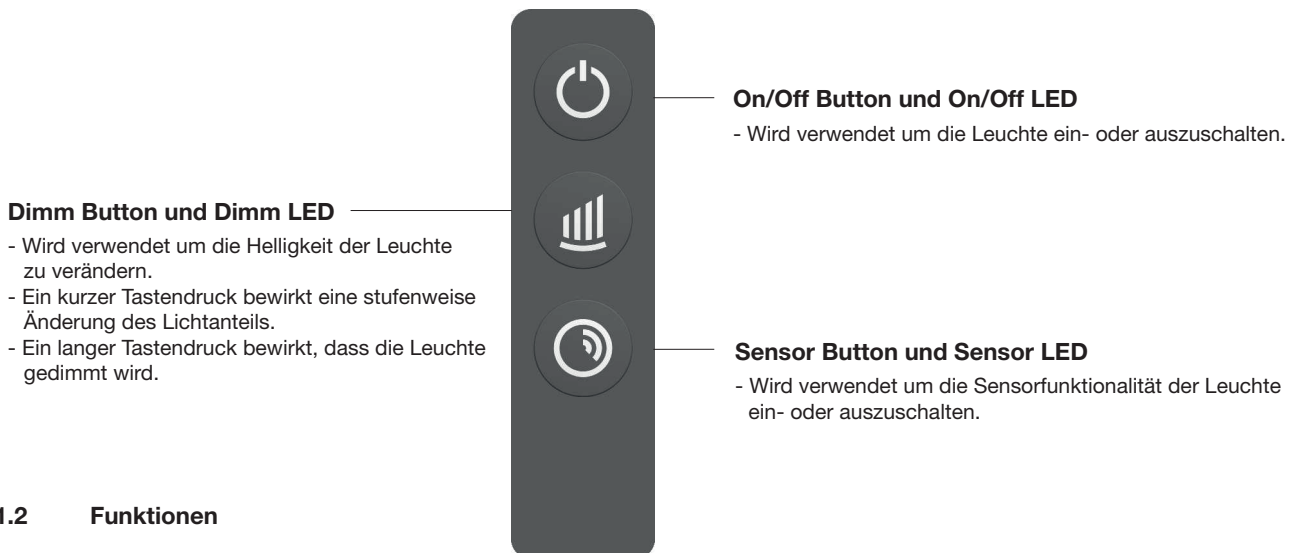
- 1) Betriebsmodus
  - 1.1) Bedienelemente
    - 1.2.1) Funktionen
      - 1.2.1) Ein- oder Ausschalten
      - 1.2.2) Stufenweises Ändern
      - 1.2.3) Dimmen
      - 1.2.4) Sensorfunktionalität

## 1 Betriebsmodus

Um die Leuchte in den Betriebsmodus zu versetzen, muss diese nur versorgt (230V) werden. Es ist keine weitere Nutzerinteraktion erforderlich.

### 1.1 Bedienelemente

Je nach Variante der Stehleuchte bietet diese eine unterschiedliche Anzahl an Eingabemöglichkeiten (Taster) auf dem Bedienelement. Folgend eine kurze Übersicht über die unterschiedlichen Varianten des Bedienelements; eine genauere Beschreibung der einzelnen Funktionsweisen kann Punkt 1.2 entnommen werden.



## 1.2 Funktionen

### 1.2.1 Ein- oder Ausschalten

Durch einen kurzen Tastendruck des On/Off Buttons kann die Leuchte ein- oder ausgeschaltet werden. Beim Einschalten wird der letzte Wert vor dem Ausschalten wiederhergestellt. Dies gilt auch wenn die Leuchte von ihrer Versorgung (230V) getrennt wurde. Ist die Leuchte ausgeschaltet glimmt die On/Off LED mit 20%. Ist die Leuchte eingeschaltet leuchtet diese mit 100%.

### 1.2.2 Stufenweises Ändern

Durch einen kurzen Tastendruck des entsprechenden Dimm Buttons kann der korrespondierende Lichtanteil stufenweise auf vordefinierte Werte in einer zyklischen Reihenfolge verändert werden. Folgende Werte sind vordefiniert: 0%, 25%, 50%, 75% und 100%. Nach 100% wird wieder bei 0% begonnen. Wird der Lichtanteil durch Dimmen oder durch den Helligkeitssensor verändert, so wird beim ersten kurzen Tastendruck des entsprechenden Dimm Buttons der nächstgrößere der vordefinierten Werten ausgegeben.

### 1.2.3 Dimmen

Durch einen langen Tastendruck des entsprechenden Dimm Buttons kann der korrespondierende Lichtanteil stufenlos gedimmt werden. Hierbei wird die Helligkeit langsam vom Minimalwert auf den Maximalwert erhöht bzw. vom Maximalwert auf den Minimalwert verringert. Während des Dimmens blinkt die On/Off LED. Mit jedem neuen langen Tastendruck wird die Dimmrichtung umgekehrt. Bei Erreichen des Maximal- bzw. Minimalwertes wird das Dimmen gestoppt und die On/Off LED leuchtet konstant. Wird während des Dimmens der Taster losgelassen, bleibt die Leuchte auf dem aktuellen Lichtwert.

Liegt eine Sensorvariante der Stehleuchte vor, so wird der nach Veränderung des Lichtwerts (sei es durch einen Dimmvorgang oder stufenweises Ändern) eine Zeitspanne von 5 Sekunden abgewartet. der nun gemessene Helligkeitswert wird als neuer Sollwert für die Helligkeitsregelung herangezogen.

Optional:

Liegt eine Sensorvariante der Stehleuchte vor, so wird der nach Veränderung des Lichtwerts (sei es durch einen Dimmvorgang oder stufenweises Ändern) eine Zeitspanne von 5 Sekunden abgewartet. Der nun gemessene Helligkeitswert wird als neuer Sollwert für die Helligkeitsregelung herangezogen.

## 1.2.4 Sensorfunktionalität

Liegt eine Sensorvariante der Stehleuchte vor, so besitzt das Bedienelement einen zusätzlichen Taster (Sensor Button) um die Sensorfunktionalität der Leuchte zu aktivieren oder deaktivieren. Bei aktiver Sensorfunktionalität leuchtet die Sensor LED, ansonsten ist diese ausgeschaltet.

### Bewegungserkennung

Ist die Sensorfunktionalität aktiv übernimmt der PIR Sensor die Bewegungserkennung. Wird Bewegung erkannt, schaltet sich die Leuchte auf den letzten Wert ein oder verbleibt in ihrem derzeitigen Zustand. Wird für 15 Minuten keine Bewegung erkannt, so beginnt die Leuchte auf den Minimalwert zu dimmen. An diesem verweilt sie noch 1 Minute bevor sie ausgeschaltet wird.

Optional:

Liegt eine Power Asymmetric Variante der Stehleuchte (Direktanteil und Indirektanteil getrennt steuerbar) vor, so dimmt nach Ablauf der Zeit der Direktanteil auf den Minimumwert und der Indirektanteil auf 25%, sofern dieser größer als 25% war. Ist dies nicht der Fall, bleibt der Indirektanteil auf seinem derzeitigen Wert. Die Leuchte hält diese Werte ebenfalls für 1 Minute aufrecht bevor sie ausgeschaltet wird.

### Helligkeitsregelung

Beim Aktivieren der Sensorfunktionalität wird eine Zeitspanne von 5 Sekunden abgewartet, im Anschluss wird der gemessene Helligkeitswert als neuer Sollwert für die Helligkeitsregelung herangezogen. Fortlaufend erfolgt zyklisch eine Messung der momentanen Helligkeit – ausgehend davon wird die Helligkeit der Leuchte erhöht oder vermindert, um den entsprechend gespeicherten Sollwert zu erfüllen.

Die Helligkeitsregelung der Leuchte kann allerdings nur in einem gewissen Bereich aktiv werden:

Nur wenn der Sollwert der Leuchte 30% oder weniger beträgt kann die Leuchte durch den Helligkeitssensor ausgeschaltet werden.

Optional:

Liegt eine Power Asymmetric Variante der Stehleuchte (Direktanteil und Indirektanteil getrennt steuerbar) vor, so müssen beide Anteile einen Sollwert von 30% oder weniger aufweisen, damit der Helligkeitssensor die Leuchte ausschalten kann.

**Index:**

- 1) operating mode
  - 1.1) operating elements
  - 1.2) functions
    - 1.2.1) activate and deactivate
    - 1.2.2) incremental changes
    - 1.2.3) dimming
    - 1.2.4) sensor functionality

## 1 Operating mode

In order to get the luminaire into operating mode, it only has to be supplied with 230V. There is no further user interaction needed.

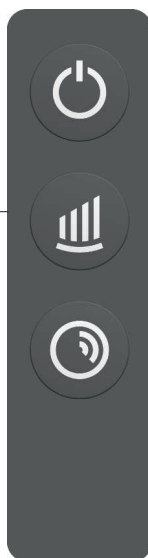
### 1.1 Touch Panel

Depending on the version of the floor luminaire there are different numbers of iport buttons on the operating touch panel.

Further on a short list about the different variants of the operating element; a detailed description of the individual functionalities can be found in chapter 1.2.

#### Dimm button and dimm LED

- Used to change the direct ratio of the luminaire.
- A short button push causes a stepwise change of the direct light.
- A long press of the button causes a continuously dimming of the direct light.



#### On/Off button and On/Off LED

- Is used to turn the luminaire on and off.

#### Sensor button and sensor LED

- Is used to turn On or Off the sensor functionality.

## 1.2 Functions

### 1.2.1 Switching on- or off

The luminaire can be switched on and of by briefly pressing the On/Off button. When switchING on, the last value before switching off is restored. This also happens when the luminaire has been disconnected from its power supply (230V). If the light is switched off, the on/Off LED glows with 20%. If the light is switched on, it glows with 100%.

### 1.2.2 Dimming step by step

By briefly pressing the corresponding dimming button, the corresponding light component can be gradually changed to predefined values in a cyclic sequence. The following values are predefined: 0%, 25%, 50%, 75% and 100%.

After 100% the process starts again at 0%. If the light component is changed by dimming or by the brightness sensor, the next larger of the predefined values is the output when the corresponding dimming button is briefly pressed for the first time.

### 1.2.3 Continuously dimming

The corresponding light component can be dimmed steplessly by pressing the corresponding dimm button once again. Here the brightness is slowly increased from the minimum value to the maximum value or reduced from the maximum value to the minimum value.

The On/Off LED flashes during dimming. The dimming direction is reversed each time the button is pressed for a long time. When the maximum or minimum value is reached, dimming is stopped and the On/Off LED lights up constantly. If the push-button is disengaged during dimming, the luminaire remains at the current light value.

**Optional:**

If it's a sensor variant of the fixture the light value is changed after the light value has been changed (either by a dimming process or change step by step) after a period of 5 seconds.

The measured brightness value is used as the new target value for the brightness control.

**1.2.4 Sensor functionality**

If there is a sensor variant of the floor luminaire, the control element has an additional button (Sensor Button) to activate or deactivate the sensor functionality. If the sensor functionality is active, the sensor LED lights up, otherwise it is turned off.

**Motion detection**

If the sensor functionality is active, the PIR sensor takes over the motion detection. If movement is detected, the light switches on to the last value or remains in its current state. If no movement is detected for 15 minutes, the luminaire begins to dim to the minimum value. It remains at this level for 1 minute before it is switched off.

**Optional:**

If it's the Power Asymmetric variant of the free-standing luminaire (direct and indirect separately controllable), the direct component dims to the minimum value and the indirect component to 25% if this was greater than 25%. If this is not the case, the indirect component remains at its current value. The fixture also maintains these values for 1 minute before being switched off.

**Brightness control**

When the sensor functionality is activated, a time span of 5 seconds is elapsed before the measured brightness value is used as the new target for brightness control.

Additionally, the current brightness is measured cyclically - starting from this, the brightness of the luminaire is increased or decreased in order to meet the corresponding stored target value.

However, the brightness control of the luminaire can only be active in a certain range:

Only if the target value of the lamp is 30% or less the lamp can be switched off by the brightness sensor.

**Optional:**

If it's the Power Asymmetric variant of the free-standing luminaire (direct component and indirect component can be controlled separately), both components must have a target value of 30% or less so that the brightness sensor can switch off the luminaire.



## AFTER SALES SERVICEHOTLINE

Die XAL After Sales – Hotline steht Ihnen telefonisch von Montag bis Freitag von (MEZ) 7:00 bis 20:00 Uhr oder jederzeit per Email zur Verfügung

The XAL After Sales Hotline is available by phone from Monday to Friday from (MEZ) 7:00 a.m. to 8:00 p.m. or 24/7 via email.



**Hotline: +43 316 3170 9400**

**Email: [service@xal.com](mailto:service@xal.com)**

**DE** Die Montage, Inbetriebnahme und Wartung darf nur von autorisiertem Fachpersonal unter Berücksichtigung dieser Montageanleitung und aller für den jeweiligen Anwendungsbereich geltenden Normen und Vorschriften durchgeführt werden. Stellen Sie die elektrische, mechanische und thermische Eignung der Leuchte für den vorgesehenen Anwendungsbereich sicher und überprüfen Sie nach der Montage die sichere Befestigung der Leuchte. Schalten Sie vor jedem Leuchtmittelwechsel (falls zutreffend) und vor allen sonstigen Arbeiten an der Leuchte (z.B. Reinigung) die Netzspannung ab und warten Sie bis Leuchte und Leuchtmittel vollständig abgekühlt sind. Berücksichtigen Sie die Montagehinweise des Leuchtmittelherstellers beim Einsetzen, Wechseln und Betreiben konventioneller Leuchtmittel. Verwenden Sie für die Reinigung der Leuchte ein weiches, feuchtes Tuch. Für die Reinigung von Kunststoffteilen und Reflektoren können Sie zusätzlich einen handelsüblichen pH - neutralen, alkoholfreien, nicht scheuernden Reiniger verwenden. Bewahren Sie diese Montageanleitung für allfällige Wartungsarbeiten gut auf. Bei nachträglichen Änderungen an der Leuchte wird keine Haftung übernommen.

Die Leuchte ist nicht für den Außenbereich geeignet.

Die Leuchte darf nur mit einer Schutzvorrichtung betrieben werden.

Ersetzen Sie unverzüglich beschädigte Schutzgläser bzw. Schutzabdeckungen.

LEDs sind hochwertige elektronische Bauteile! Bitte vermeiden Sie während der Montage oder Wartungsarbeiten eine direkte Berührung der LED-Lichtaustrittsfläche mit den Händen.

Die eingebaute Lichtquelle darf nur durch den Erzeuger, dessen Kundendienst oder durch qualifiziertes Fachpersonal getauscht werden.

Der LED-Stromkreis muss immer geschlossen sein, bevor der Konverter an das Netz angeschlossen wird. XAL übernimmt keine Haftung für Schäden bei Nichtbeachtung dieser Vorschrift.

Die Leistung und der Lichtstrom unterliegen initial einer Toleranz +/- 10%. Toleranz der Farbtemperatur +/- 150 Kelvin.

Es dürfen keine systemfremden Gegenstände über das System gehängt werden (wie z.B. Dekormaterial u. dgl.), die das System in Bezug auf statische, elektrische, mechanische und thermische Beeinträchtigung belasten und somit Personen gefährden oder anderweitig Schaden verursachen könnten.

**EN** Installation, commissioning and maintenance may only be performed by authorized and qualified personnel, taking into consideration these installation instructions and any standards and regulations applicable to the respective area of application. The electrical, mechanical and thermal suitability of the luminaire for the intended area of application must be ensured and the secure fastening of the luminaire after its installation must be controlled. Turn off supply voltage before replacing any lamps (if applicable) as well as before performing any other works on the luminaire (e.g. cleaning) and wait until luminaire and lamp have completely cooled off. Please refer to the installation notes of the lamp manufacturer when inserting, replacing and operating conventional lamps. Use a soft, damp cloth to clean the luminaire. To clean plastic components and reflectors, a standard pH neutral, alcohol-free, non-abrasive cleaning agent may also be used. Keep these installation instructions in a safe place as reference for any future maintenance works. No liability is accepted for any subsequent change of the luminaire.

The lamp is not suitable for outdoor use.

The lamp may only be used with a safety guard.

Damaged protection glasses and covers have to be replaced immediately.

LEDs are high-quality electronic components! Please avoid touching by hand the LED light emitting surface while assembling or replacing parts and during maintenance work.

The light source contained in this luminaire shall only be replaced by the manufacturer or his service agent or a similar qualified person.

The LED circuit must always be closed, before the converter is connected to the main power. XAL does not assume any liability for damages resulting from nonobservance of this rule.

Luminous flux and connected electrical load are subject to an initial tolerance of up to +/- 10%. Color temperature is subject to a tolerance of up to +/- 150 Kelvin from the nominal value.

No objects that do not belong to the lighting system (such as decorative parts, etc.) must be hung over the system so that the system will not be subject to static, electrical, mechanical, or thermal stress, no persons will be put at risk and no other damage will be caused.

**IT** Il montaggio, la messa in funzione e la manutenzione possono essere effettuati solo da tecnici autorizzati, nel rispetto delle presenti istruzioni di montaggio e di tutte le norme e disposizioni vigenti per il relativo campo di applicazione. Assicurarsi dell'idoneità elettrica, meccanica e termica della lampada per il campo di applicazione previsto e verificare dopo il montaggio che la lampada sia fissata saldamente. Prima di ogni sostituzione della lampadina (se applicabile) e prima di ogni intervento sulla lampada (ad esempio pulizia) staccare la tensione di rete e aspettare fino al completo raffreddamento della lampada e della lampadina. Rispettare le istruzioni di montaggio del relativo produttore per l'impiego, la sostituzione e l'azionamento della lampadina convenzionale. Per la pulizia della lampada utilizzare un panno morbido e umido. Per la pulizia delle parti in plastica e dei riflettori si può utilizzare inoltre un detergente normale a pH neutro, senza alcool, non abrasivo. Conservare le presenti istruzioni di montaggio in buone condizioni per eventuali interventi di manutenzione. Si declina qualsiasi responsabilità per modifiche successive alla lampada.

La lampada non è adatta per uso esterno.

La lampada può essere fatta funzionare solamente con un dispositivo di protezione.

Vetri e coperchi di sicurezza danneggiati devono essere sostituiti immediatamente.

I LED sono componenti elettronici di elevata qualità! Evitate per favore durante il montaggio, la sostituzione e lavori di manutenzione il contatto diretto con le mani della superficie di uscita della luce LED.

La sorgente luminosa in questo apparecchio deve solo essere sostituita dal produttore, dall'assistenza tecnica o una persona simile qualificata.

Il circuito LED deve sempre essere chiuso prima che il convertitore venga allegato alla spina. XAL non si prende la responsabilità per eventuali danni se questa regola non viene rispettata.

I dati di flusso luminoso e potenza sono inizialmente passibili di tolleranze di +/- 10%. Tolleranza della temperatura di colore: +/- 150 Kelvin.

Non appendere in nessun caso oggetti senza riferimento al sistema (come decorazioni o simili) che possano in qualche modo pregiudicare la stabilità statica, elettrica, meccanica o termica, mettendo così in pericolo l'incolumità di cose o persone.

**ES** La instalación, la puesta en marcha y el mantenimiento sólo deben realizarse por personal especializado considerando esta guía de instalación y todas las normas y reglamentaciones vigentes. Asegurarse de la aptitud eléctrica, mecánica y térmica de la luminaria para la aplicación prevista y comprobar la fijación segura de la luminaria después de su instalación. Apagar siempre la corriente antes de cambiar la lámpara (en caso justificado) o de realizar algún otro trabajo en esta (p.ej. Limpieza). Esperar hasta que se enfrién la luminaria y la lámpara completamente. Tener en cuenta las instrucciones de montaje del fabricante al colocar, cambiar y utilizar lámparas convencionales. Para la limpieza de la luminaria utilizar un paño suave y húmedo. Para limpiar componentes de plástico y reflectores puede usar también un limpiador pH neutral y sin alcohol que no roce el material. Guardar esta guía de instalación para trabajos de mantenimiento. Para modificaciones futuras en la luminaria no se asume ninguna responsabilidad. Para modificaciones futuras en la luminaria no se asume ninguna responsabilidad.

La luminaria no es apta para utilizarla en el exterior.

La luminaria sólo debe accionar con un dispositivo de seguridad.

Cambie de inmediato los vidrios y las tapas de protección dañados.

Los LED son componentes electrónicos de alta calidad! Por favor durante el montaje o el mantenimiento evite el contacto directo con la superficie de emisión.

La fuente luminosa contenida en esta luminaria debe ser reemplazada únicamente por el fabricante o su agente de servicio o similar persona cualificada.

El circuito LED debe ser cerrado antes de conectar el convertidor. XAL no asume garantía si esta norma no se respeta.

Los datos aportados en relación al luminario y el consumo están sujetos a una tolerancia de +/- 10%. Tolerancia referente a la temperatura de color +/- 150 Kelvin

Sobre el sistema no se deben colgar objetos ajenos al sistema (p.ej. materiales de decoración o similares) que sobrecarguen al sistema en relación al impacto estático, mecánico y térmico y por consiguiente pongan en peligro a personas o puedan causar daños de otro tipo.

**FR** Le montage et la maintenance peut être effectué par spécialistes respectant les normes y règles valides. Assurer l'aptitude thermique, mécanique et électrique pour l'emploi prévu et assurer la fixation de la luminaires. Éteindre la tension avant de changer les lampes (si applicable) ou avant de réaliser travaux (p.ex nettoyage) à la luminaires. Attendre jusqu'à ce que la luminaires et les lampes ont fraîchit complètement. Merci de bien vouloir vous référer aux notes d'installation du fabricant de la lampe lors de l'insertion, le remplacement et la mise en route, avec des lampes conventionnelles. Pour nettoyer la luminaires utiliser un drap humide et doux. Pour nettoyer les parties du plastique ou les réflecteurs on peut utiliser encore un produit de nettoyage sans alcool qui ne fraye pas le material. Garder cette notice de montage pour possibles travaux de maintenance. Nous déclinons toute responsabilité en cas de modifications ultérieures.

La luminaires n'est pas apte pour l'utilisation extérieure.

Utiliser la luminaires seulement avec un dispositif de sécurité

Changer immédiatement des verres de sécurité defectes ou bien des écrans de protection.

Des LEDs sont des composants électroniques de haute qualité! Eviter tout contact direct de la surface de sorti de lumière de la LED avec les mains lors du montage ou des les travaux de maintenance de la lampe.

La source du luminaires peut être remplacé uniquement par le fabricant ou un tiers habilité.

Il faut que le circuit de LED soit fermé avant de connecter le convertisseur. XAL ne assume pas la garantie si cette norme ne se respecte pas.

La puissance et le flux lumineux affiché d'origine une tolérance de +/- 10 %. Tolérance de la couleur de température : +/- 150 Kelvin.

Il est interdit de placer des objets n'appartenant pas au système (p.ex. des décorations etc.) sur le système qui modifient les qualités statiques, électriques, mécaniques et thermiques de l'appareil puisqu'ils peuvent mettre en danger les personnes ou provoquer d'autres dommages.

Schutzklasse 1: Leuchten mit Schutzleiteranschluss.  
Protection class 1: Lights with ground wire connection.  
Categoría di protezione 1: lampade con attacco conduttore di protezione.  
Grado de protección 1: Luminarias con toma de tierra.  
Classe de protection 1: Luminaires avec raccordement de conducteur de protection.

220-240V

**IP 20** IP20 Abgedeckt.  
IP20 Covered.  
IP20 Coperto.  
IP20 Cubierta.  
IP20 Recouvert.

Empfohlene Raumtemperatur: 25 °C.  
Recommended room temperature: 25 °C.  
Temperatura ambiente consigliata: 25 °C.  
Temperatura ambiente recomendada: 25 °C.  
Température ambiante recommandée: 25 °C.

25°C

Handschuhe benutzen.  
Use gloves.  
Usare guanti.  
Use guantes.  
Utiliser des gants.

Die Netzanschlussleitung muss immer außer Reichweite von Kindern verlegt werden.  
Mains supply wiring shall be secured without of reach of children.  
Tener il cavo di rete lontano dalla portata dei bambini.  
El cableado de alimentación eléctrica deberá siempre ser realizado lejos del alcance de niños.  
Installez les câblages électriques hors de portée des enfants.

**DE** Vorsicht Spannung! Die eingebaute Lichtquelle darf nur durch den Erzeuger, dessen Kundendienst oder durch qualifiziertes Fachpersonal getauscht werden.  
**EN** Caution, electric shock! The light source contained in this luminaire shall only be replaced by the manufacturer or his service agent or a similar qualified person.  
**IT** Attenzione, voltaggio alto! La sorgente luminosa in questo apparecchio deve solo essere sostituita dal produttore, dall'assistenza tecnica o una persona simile qualificata.  
**ES** Precaución, descargas eléctricas! La fuente luminosa contenida en esta luminaria debe ser reemplazada únicamente por el fabricante o su agente de servicio o similar persona cualificada.  
**FR** Attention, risque de choc électrique! La source du luminaire peut être remplacé uniquement par le fabricant ou un tiers habilité.

Don't touch the LED!

Nicht im Restmüll entsorgen.  
Do not dispose with normal waste.  
Non smaltire insieme ai rifiuti normali.  
No desecho con la basura normal.  
Ne jetez pas avec les déchets résiduels.

Leuchte ausschalten vor dem An- und Abschließen der LED  
Power off luminaire before connect or disconnect LED  
Togliere la corrente prima di connettere o disconnettere i LED  
Apagar la luminaria antes de conectar o desconectar el LED  
Débranchez le luminaire avant de connecter ou déconnecter la source LED

Wir behalten uns vor, jederzeit Änderungen an unseren Produkten vorzunehmen. Aktuelle Daten stellen wir jederzeit unter [www.xal.com](http://www.xal.com) zur Verfügung.  
We reserve the right to change our products at any time. Current information is available at [www.xal.com](http://www.xal.com).  
Ci riserviamo la possibilità di apportare modifiche ai nostri prodotti in qualsiasi momento. I dati aggiornati sono disponibili all'indirizzo Internet: [www.xal.com](http://www.xal.com).  
Nos reservamos en todo momento el derecho de realizar cambios en nuestros productos. n nuestra página web [www.xal.com](http://www.xal.com) siempre se encontrarán datos actuales.  
Nous nous réservons le droit de modifier à tout moment nos produits. Vous trouverez toujours toutes les informations actuelles sur [www.xal.com](http://www.xal.com).