

9643076

 8W LED
 230V ~ 50Hz

(DE) Bestimmungsgemäße Verwendung

 (GB) Intended use / (FR) Utilisation conforme / (NL) Beoogd gebruik / (PL) Stosowanie zgodnie z przeznaczeniem /
 (NO) Riktig bruk / (DK) Korrekt brug / (SE) Avsedd användning / (FI) Määräystenmukainen käyttö

(IT) Impiego appropriato / (ES) Uso prescrito / (CZ) Použití v souladu s určením / (PT) Utilização correta / (GR) Ενδεδειγμένη χρήση

(DE)	Als Tischleuchte im Innenbereich	(GB)	Provided for use as table lamp, indoors
(FR)	En tant que lampe à poser, à l'intérieur	(NL)	Als tafellamp binnenshuis
(PL)	Jako lampa stołowa do wnętrz	(NO)	Som bordlampe innendørs
(DK)	Som bordlampe indendørs	(SE)	Används som bordslampa inomhus
(FI)	Käyttö sisätilojen pöytävalaisimena	(IT)	Impiego come lampada da tavolo in ambienti interni
(ES)	Empleo en tanto lámpara de mesa en interiores	(CZ)	Použití jako stolní lampa v interiéru
(PT)	Aplicação como candeeiro de mesa em interiores	(GR)	Χρήση ως επιτραπέζιο φωτιστικό σε εσωτερικό χώρο

(DE) Verwendete Symbole

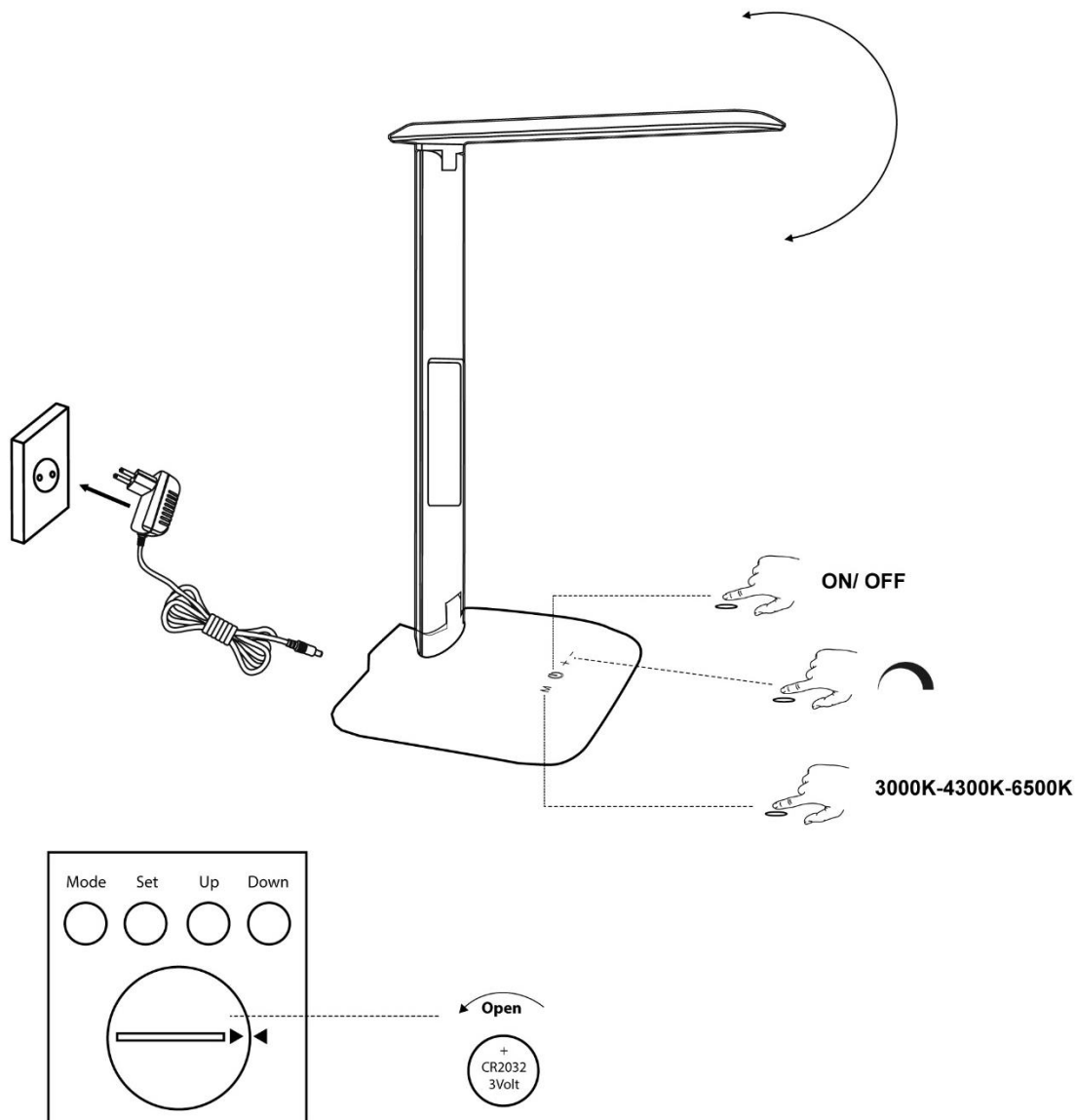
 (GB) Safety Precautions / (FR) Symboles utilisés / (NL) Gebruikte symbolen / (PL) Stosowane symbole / (NO) Brukte symboler /
 (DK) Brugte symboler / (SE) Använda symboler / (FI) Käytetyt symbolit / (IT) Simboli usati / (ES) Símbolos empleados /
 (CZ) Použité symboly / (PT) Símbolos utilizados / (GR) Χρησιμοποιούμενα σύμβολα

IP 20


(DE) Lieferumfang

 (GB) Package contents / (FR) Contenu de la livraison / (NL) Bij de levering inbegrepen / (PL) Zakres dostawy / (NO) Levering /
 (DK) Leveringsomfang / (SE) Leveransomfattning / (FI) Toimitussisältö / (IT) Fornitura / (ES) Volumen de suministro /
 (CZ) Rozsah dodávky / (PT) Material fornecido / (GR) Παραδοτέος εξοπλισμός

(DE)	1 Tischleuchte Montagematerial Montageanleitung	(GB)	1 Table lamp Installation hardware Mounting instructions	(FR)	1 Lampe à poser Matériel de montage Instructions de montage
(NL)	1 Tafellamp Monteringsmateriale Montagehandleiding	(PL)	1 Lampa stołowa Elementy montażowe Instrukcja montażu	(NO)	1 Bordlampe Monteringsmateriale Brukerveiledning
(DK)	1 Bordlampe Monteringsmateriale Brugervejledning	(SE)	1 Bordslampa Monteringsmaterial Monteringsanvisning	(FI)	1 Pöytävalaisin Asennusmateriaali Asennusohjeet
(IT)	1 Lampada da tavolo Materiale di montaggio Istruzioni di montaggio	(ES)	1 Lámpara de mesa Material de montaje Instrucciones de montaje	(CZ)	1 Stolní lampa Materiál pro montáž Návod k montáži
(PT)	1 Candeeiro de mesa Material de montagem Instruções de montagem	(GR)	1 Επιτραπέζιο φωτιστικό Υλικό συναρμολόγησης Οδηγίες συναρμολόγησης		



Mode: Wechsel zwischen Zeit und Alarm / change between time and alarm / basculer entre l'heure et l'alarme

Set: Einstellung von Zeit und Alarm / setting time and alarm / réglage de l'heure et de l'alarme

Up/ Down: Einstellung von Zeit und Alarm, wenn "Set" aktiviert ist / setting time and alarm in setting mode / réglage de l'heure et de l'alarme en mod "Set"

Funktionen von Up/Down ohne Set-Modus / function of Up/Down without setting mode / fonction de Up / Down sans mode "Set" :

Up: Wechsel zwischen AM/PM und 24H / change between AM/PM and 24H / basculer entre AM/PM et 24H

Down: Wechsel zwischen °C und °F / change between °C and °F / basculer entre °C et °F

(DE) Die Lichtquelle dieser Leuchte ist nicht ersetzbar; wenn die Lichtquelle ihr Lebensdauerende erreicht hat, ist die gesamte Leuchte zu ersetzen.	(GB) The light source of this luminaire is not replaceable; when the light source reaches its end of life, the whole luminaire shall be replaced.
(FR) La source lumineuse de cette lampe n'est pas remplaçable. Lorsque celle-ci ne fonctionnera plus, il faudra alors procéder à un échange complet du luminaire.	(NL) De lichtbron van deze lamp is niet vervangbaar; wanneer de lichtbron het einde van zijn levensduur heeft bereikt, moet het complete armatuur vervangen worden.
(PL) Źródło światła w tej lampie jest niewymienne, gdy osiągnie koniec żywotności, należy wymienić całą oprawę.	(NO) Lyskilden i denne lampen er ikke mulig å bytte ut, når lyskildens livet tar slutt, må hele lampen skiftes ut.
(DK) Lyskilden til denne lampe kan ikke udskiftes; når lyskilden har nået enden på sin levetid, vil hele lampen skulle udskiftes.	(SE) Ljuskällan i denna lampa är inbyggd och är inte utbyttbar. När ljuskällan når sitt slutt, får man byta ut hela armaturen.
(FI) Tämän valaisimen valonlähde ei voi vaihtaa. Kun valonlähte on tullut elinkaarensa päähän, on koko valaisin vaihdettava.	(IT) La sorgente luminosa di questa lampada non è sostituibile; quando la sorgente luminosa ha raggiunto la fine della sua vita utile, occorre sostituire l'intera lampada.
(ES) La fuente de luz de esta lámpara no es reemplazable. Cuando la fuente de luz haya llegado al final de su vida útil, tiene que reemplazarse toda la lámpara.	(CZ) Světelný zdroj nelze vyměnit, pokud světelný zdroj dosáhl konce své životnosti, je nutné vyměnit celé světlo.
(PT) A fonte de luz deste candeeiro não permite a substituição; quando a fonte de luz tiver atingido o fim de vida útil é necessário substituir o candeeiro completo.	(GR) Η πηγή φωτισμού αυτού του φωτιστικού δεν μπορεί να αντικατασταθεί. Όταν η πηγή φωτισμού φτάσει το τέλος της διάρκειας ζωής της, πρέπει να αντικαταστήσετε ολόκληρο το φωτιστικό.