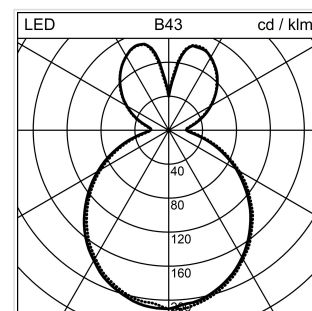
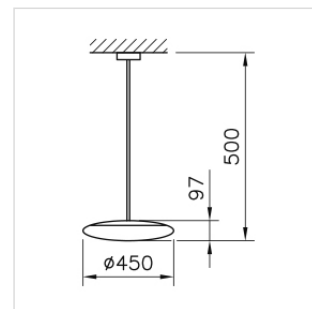


## Torino

### Pendelleuchte

1003.3913

TORINO PEN450-500 LED4100-840 DID DALI



<b>Systemleistung</b>	43 W
<b>Farbwiedergabeindex (CRI)</b>	Ra >80
<b>ILCOS (ZVEI)</b>	neutralweiss
<b>Lichtstromerhalt</b>	L80 50'000 h
<b>Farbtemperatur</b>	4000 K neutralweiss
<b>Lichtsteuerung</b>	DALI
<b>Leuchtenlichtstrom</b>	4100 lm
<b>Gewicht</b>	3.016 kg
<b>Farbkonsistenz SDCM</b>	SDCM 3
<b>Entblendungswert (UGR) C0</b>	17.9
<b>Photobiologische Sicherheit</b>	RG 0 - Kein Risiko
<b>Entblendungswert (UGR) C90</b>	17.9

Pendelleuchte Torino rund, mit LED (Light Emitting Diode), Systemleistung: 43 W, Leuchtenlichtstrom 4100 lm, Ra >80, 4000 K, neutralweiss, SDCM 3, L80 50'000 h, 230 V, direkt-/indirektstrahlend, ( 62%/38% ), opal, 1 Betriebsgerät integriert, DALI,

Schutzklasse I, Schutzart IP40, Glühdrahtprüfung 650 °C, Schlagfestigkeit: IK 03

Ø = 450 mm, H = 97 mm, p = 500 mm