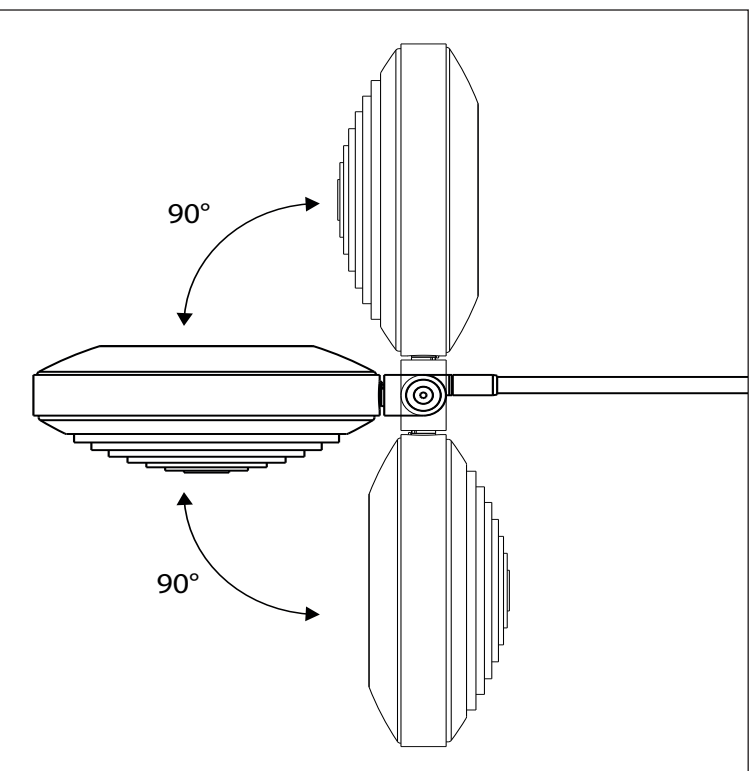
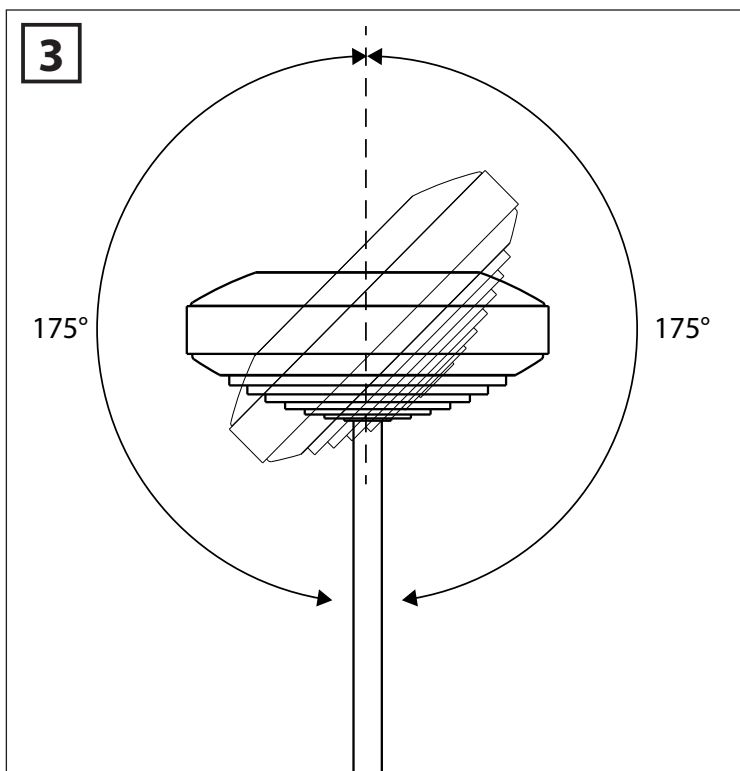
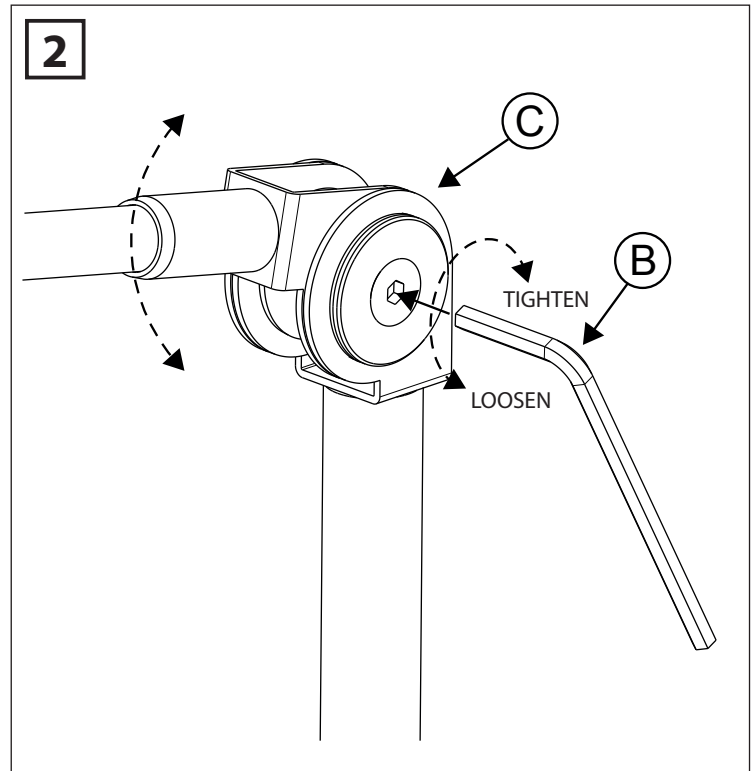
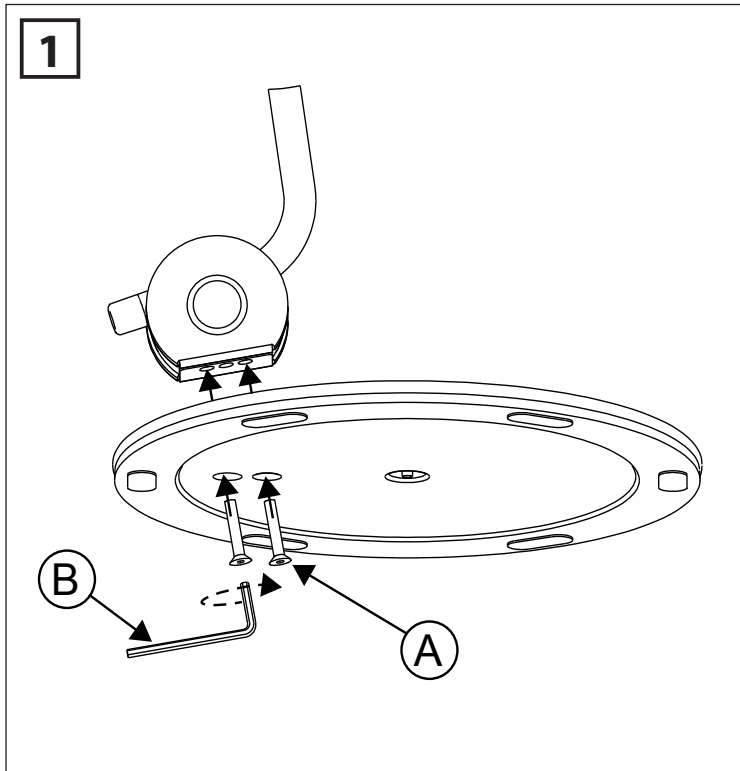


Istruzioni
Hinweisungen
Instructions
Instrucciones

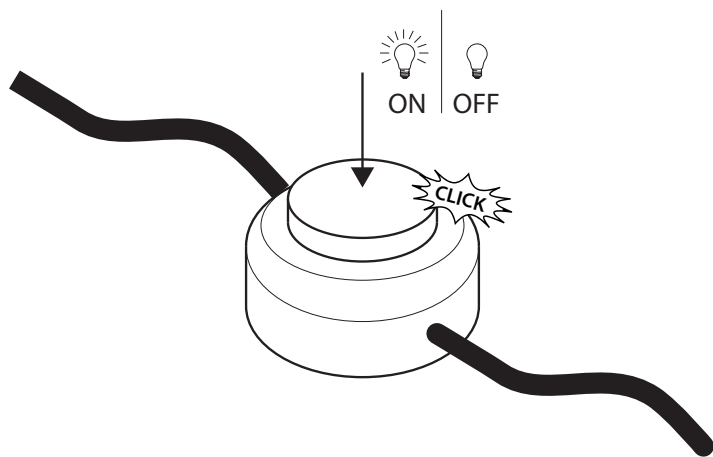
ELLE LED

design
Tommaso Cimini

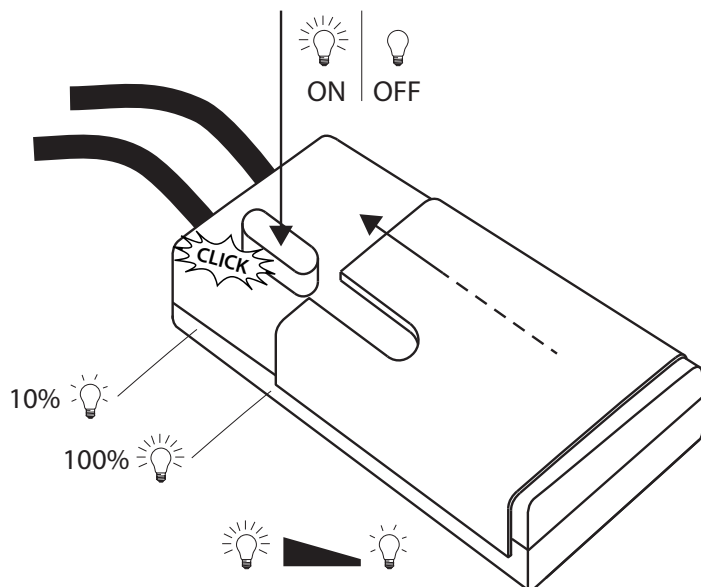
 LUMINA



4a ON-OFF VERSION



4b DIMMABLE VERSION



I

Lampada da terra a luce diretta e indiretta con sorgente orientabile e frangiluce per riduzione degli abbagliamenti diretti. Equipaggiata con doppia sorgente led 25W (inferiore) e 20W (superiore), disponibile in versione ON-OFF o dimmerabile

Apparecchio in classe II (doppio isolamento).

Apparecchio installabile direttamente su superfici normalmente infiammabili.

L'apparecchio secondo la norma EN62471: 2008, nelle normali condizioni di utilizzo è appartenente al gruppo di rischio 1 (basso). Solo per uso interno.

MONTAGGIO DELLA BASE (Fig. 1)

• Avvitare le viti "A" tramite la chiave "B" in dotazione avendo cura di stringerle gradualmente. Applicare i feltrini in dotazione se necessario.

REGOLAZIONE DELLO SNODO (Fig. 2)

Solo per versione a due bracci

- Allentare il bullone "C" utilizzando la chiave "B" in dotazione e ruotandola lentamente in senso antiorario
- Ruotare il braccio libero fino alla posizione desiderata
- Stringere il bullone "C" utilizzando la chiave "B" in dotazione e ruotandola gradualmente in senso orario.

Non forzare eccessivamente la chiusura del bullone

Non ruotare il braccio se lo snodo non è stato prima allentato

D

Stehleuchte für direkte und indirekte Beleuchtung mit drehbarem Kopf und Lichtgitter für eine blendfreie Beleuchtung. Zwei Lichtquellen 25W (nach unten) und 20W (nach oben), erhältlich als ON-OFF oder Dimmer Version.

Isolierungsklasse II (Doppelisolierung)

Das Gerät kann auf normal entzündbaren Flächen montiert werden.

Das Gerät sendet schwache photobiologischen Emissionsgefahren unter normalen Einsatzbedingungen (Risikogruppe 1 nach EN62471:2008). Die Leuchte nur im Innenbereich einsetzen.

MONTAGE DER FUSSPLATTE (Abb. 1)

• Schrauben "A" mit dem mitgeliefertem Schlüssel "B" allmählich festziehen. Wenn nötig, die rutschfesten Filze verwenden.

REGULIERUNG DES GELENKS (Abb. 2)

Nur für die Version mit 2 Armen

- Bolzen "C" mit dem mitgeliefertem Schlüssel "B" aufschrauben und langsam gegen den Uhrzeigersinn drehen.
- Der freie Arm bis zur Wunschposition bewegen.
- Bolzen "C" mit dem mitgeliefertem Schlüssel "B" der Uhrzeigersinn anziehen.

Bolzen nicht zu stark festziehen.

Arm nicht bewegen, wenn das Gelenk nicht vorab gelockert

REGOLAZIONE DELLA TESTA (Fig. 3)

• Impugnare direttamente la testa led e posizionarla come desiderato ruotandola come mostrato in figura

Non forzare per alcun motivo la rotazione oltre i limiti

ACCENSIONE E UTILIZZO (Fig. 4)

• (Fig 4a) la versione ON-OFF può essere accesa e spenta premendo l'interruttore posizionato sul cavo

• (Fig 4b) la versione dimmerabile può essere accesa e spenta premendo l'interruttore posizionato sul trasformatore su cavo. Il livello di flusso luminoso può essere controllato agendo (come indicato in figura) sulla slitta posizionato sul trasformatore su cavo

ATTENZIONE: nel caso di utilizzo prolungato, la testa può riscaldarsi a causa della sorgente led installata.

PULIZIA: non effettuare l'operazione a lampada calda, usare solo prodotti neutri.

La sicurezza dell'apparecchio è garantita dalla osservanza di queste istruzioni pertanto si raccomanda di conservarle.

GARANZIA: Per questo apparecchio valgono le condizioni di garanzia valide nella rispettiva nazione. La garanzia viene riconosciuta soltanto se accompagnata dal documento giustificativo dell'acquisto.

CE

worden ist.

REGULIERUNG DES REFLEKTORS (Abb. 3)

• Der Reflektor kann nach links und nach rechts um 175° gedreht werden und um 90° nach oben und nach unten bewegt werden.

INBETRIEBNAHME UND VERWENDUNG (Abb. 4)

- (Abb. 4a) Die ON-OFF Version mit Fußschalter am Kabel.
- (Abb. 4b) Die DIMMER Version mit Fußdimmer am Kabel.

ACHTUNG: Bei längerem Gebrauch, kann der LED-Reflektor warm werden.

PFLEGEHINWEIS: Die Leuchte nicht im warmen Zustand reinigen und nur neutrale Reinigungsprodukte verwenden.

Die Sicherheit dieses Gerätes ist nur dann gewährleistet, wenn diese Montageanleitung genau beachtet wird. Wir empfehlen daher diese aufzubewahren.

GARANTIE: Für dieses Gerät gelten die im Kaufland herausgegebenen Garantiebedingungen. Zur Inanspruchnahme von Garantieleistungen ist die Vorlage des Kaufbeleges erforderlich.

CE

GB

Adjustable floor lamp with direct and indirect lighting; equipped with adjustable light source and anti-glare louvre. Equipped with double 25W LED source (downwards) and 20W (upwards), available in ON-OFF or dimmable version.



Insulating class: II (double insulation).

Fitting suitable for mounting on normally flammable surfaces. During the normal use the device has a low photobiological risk (Risk Group 1 according to EN62471:2008). Only for interiors.

BASE ASSEMBLY (Pict. 1)

• Tighten the screws "A" by mean of the spanner "B" supplied, being careful to tighten them slowly. Stick under the base the felts included in the plastic bag.

JOINT ADJUSTMENT (Pict.2)

For double-arms version only

• Loosen the bolt "C" by mean of the spanner "B" supplied, rotating that slowly counterclockwise
• Place the now-free arm in your desider position
• Tighten the bolt "C" by mean of the spanner "B" supplied, rotating that slowly clockwise

Don't tighten the bolt to much forcing it

If you want to rotate the arm, the joint has to be losen

REFLECTOR ADJUSTMENT (Pict.3)

• Grip the light head directly and place it as desired, rotating it as shown

Don't force rotation beyond limits for any reasons

LIGHT SWITCH AND SETTING (Pict.4)

• (Pict 4a) ON-OFF version can be controlled pushing the switch

placed on power-supply cable.

• (Pict 4b) Dimmable version can be turned on and off pushing the switch placed on power-supply box. Foot dimmer on the cable

WARNING: light fixture LED head can warm up after prolonged use because of LED source installed.

CLEANING: Clean the light fitting after cooling down, and use neutral substances only.

Carefully read the instructions before assembling the light fitting which is guaranteed safe and reliable when it has been correctly installed and properly used. We recommend to conserve the instructions.

GUARANTEE: This light fitting is guaranteed under the conditions in force in the Country of sale. For claims under guarantee, the sales receipt must be shown.



F

Lampadaire réglable avec éclairage direct et indirect; équipé d'une source lumineuse réglable et d'une grille anti-éblouissement. Equipé d'une source LED double 25W (vers le bas) et 20W (vers le haut), disponible en version ON-OFF ou dimmable.



Luminaire classe II intégré dans la deuxième classe d'isolation (double isolation).

Luminaire adapté au montage sur des surfaces normalement inflammables.

Lors d'une utilisation normale, l'appareil présente un faible risque photobiologique (groupe de risque 1 selon la norme EN62471: 2008). Seulement pour les intérieurs.

ASSEMBLAGE BASE (Tabl. 1)

• Serrez les vis "A" à l'aide de la clé "B" fournie en prenant soin de les serrer progressivement. Coller sous la base les feutres inclus dans le sac en plastique.

REGLEMENT DU BRAS (Tabl. 2)

Pour la version à double bras uniquement

• Desserrer le boulon "C" à l'aide de la clé "B" fournie, en le tournant lentement dans le sens contraire des aiguilles d'une montre
• Placez le bras désormais libre, dans la position de votre choix
• Serrer le boulon "C" à l'aide de la clé "B" fournie, en le tournant lentement dans le sens horaire

Ne serrez pas trop fort le boulon

Ne faites pas pivoter le bras avant de relâcher l'articulation

AJUSTEMENT DU REFLECTEUR (Tabl.3)

• Saisissez la tête du luminaire directement et placez-la comme vous le souhaitez, en la tournant comme indiqué

Ne forcez, en aucun cas, la rotation au-delà des limites.

COMMUTATEUR DE LUMIERE ET REGLAGE (Tabl.4)

• (Tabl 4a) La version ON-OFF peut être contrôlée en appuyant sur l'interrupteur placé sur le câble d'alimentation.

• (Tabl 4b) La version à gradation est dotée d'une variateur à pied .

ATTENTION: la tête de la lampe LED peut chauffer après une utilisation prolongée en raison de la source LED installée.

NETTOYAGE: Nettoyez le luminaire après le refroidissement et utilisez uniquement des substances neutres.

Lisez attentivement les instructions avant de monter le luminaire, qui est garanti sûr et fiable lorsqu'il a été correctement installé et utilisé. Nous vous recommandons de conserver les instructions.

GARANTIE: Ce luminaire est garanti dans les conditions en vigueur dans le pays de vente. Pour les réclamations sous garantie, la facture de vente doit être présenté.



E

Lámpara de pie regulable con luz directa e indirecta; equipada con fuente de luz ajustable y rejilla antirreflejo. Equipado con doble fuente de LED de 25W (hacia abajo) y 20W (hacia arriba), disponible en versión ON-OFF o regulable.



Luminaria con aislamiento II clase (doble aislamiento).

Accesorio adecuado para situarlo en superficies normalmente inflamables.

Durante el uso normal, el dispositivo tiene un bajo riesgo fotobiológico (Grupo de riesgo 1 según EN62471: 2008). Sólo para interior.

MONTAGE DE LA BASE (Fig. 1)

• Apriete los tornillos "A" por medio de la llave "B" suministrada, teniendo cuidado de apretarlos suavemente. Pegue debajo de la base los fieltros incluidos en la bolsa de plástico.

MONTAJE ARTICULACION (Fig.2)

Sólo para la versión con brazo doble.

• Afloje el tornillo "C" por medio de la llave "B" suministrada, girándola lentamente hacia la izquierda.

• Coloque el brazo ahora libre en su posición deseada.

• Apriete el tornillo "C" por medio de la llave "B" suministrada, girándola lentamente hacia la derecha.

No apriete el tornillo demasiado fuerte.

Gire el brazo antes de que la articulación esté floja.

MONTAGE REFLECTOR (Fig. 3)

• Sujete el cabezal de la luz directamente y colóquelo como desee, girándolo como se muestra.

No fuerce la rotación más allá de los límites por ninguna razón.

INTERRUPTOR Y DIMMER (Fig. 4)

• (Fig. 4a) La versión ON-OFF se puede controlar presionando el interruptor ubicado en el cable de alimentación.

• (Fig. 4B) La versión con regulador tiene un dimmer de pie.

ADVERTENCIA: el cabezal LED de la lámpara puede calentarse después de un uso prolongado debido a la fuente de LED instalada.

LIMPIEZA: Limpie la conexión después de enfriarse y use sólo sustancias neutras.

Lea atentamente las instrucciones antes de montar la lámpara. Se recomienda conservar las instrucciones.

GARANTÍA: Esta luminaria está garantizada en el país de venta. Para las reclamaciones de ventas, se debe mostrar la factura de compra.



AVVERTENZE PER LA SICUREZZA D'UTILIZZO

L'apparecchio di illuminazione che avete acquistato è costruito secondo le vigenti normative di sicurezza europee ed è stato collaudato e certificato da un Istituto qualificato.

L'utilizzo sicuro di apparecchi elettrici con parti ad elevata temperatura richiede, oltre alla normale prudenza, l'osservanza delle seguenti istruzioni.

Leggere attentamente e conservare le istruzioni allegate all'apparecchio per future necessità.

Si consiglia di far installare l'apparecchio da personale specializzato.

Non usare l'apparecchio per usi impropri non previsti dal normale utilizzo secondo la tipologia per la quale è stato progettato.

Non montare lampadine (se presenti) di potenza superiore o diverso tipo da quelle indicate nelle istruzioni di montaggio e sulle etichette apposte sull'apparecchio stesso. Per sostituire la lampadina (se presente) o pulire l'apparecchio **SI DEVE:**

- staccare la spina se l'apparecchio ne è munito o togliere la tensione elettrica dell'impianto;
- lasciare raffreddare completamente la lampadina e l'apparecchio prima di toccarlo con mani.

NON PULIRE MAI l'apparecchio acceso o ancora caldo.

NON UTILIZZARE liquidi infiammabili per la pulizia.

Tenere presente che le parti in vetro, lampadina compresa, possono rompersi costituendo frammenti taglienti, pertanto usare molta cautela nel maneggiarli.

Non installare apparecchi in zone ove possano facilmente essere urtati, in particolare modo tenerli lontano dalla portata dei bambini.

Non montare l'apparecchio troppo vicino a materiali facilmente infiammabili come tende o altro e non coprire l'apparecchio impedendone il raffreddamento.

Non consentire ai bambini di giocare con l'apparecchio.

Se il cavo di alimentazione risultasse (se presente) danneggiato o si verificassero altri guasti o funzionamenti anomali, far riparare l'apparecchio da un punto vendita Lumina.

REMARKS FOR A SAFE USE

The light fitting that you have purchased has been designed and built according to European security norms in force and is certified by an appointed Institute.

The safe use of a light fitting embodying high temperature components requires, beyond the necessary attention, to carefully follow these instructions:

Read carefully and conserve the instructions for the correct use of the light fitting.

We suggest to have the fitting installed by a specialized technician.

Do not use the light fitting for improper applications, that haven't been foreseen in the project.

Do not use bulbs (if any) of higher power than the one specified in the instructions and on the labels stuck on the light fitting.

When cleaning or changing the bulb (if any) of the light fitting, remember to previously unplug the same or switch off the main.

Let the light fitting and the bulb cool down before touching it with the hands.

Moreover, we suggest to remember:

Never clean the light fitting when hot or under tension.

Never use flammable products to clean the light fitting.

The glass components - bulb included - can break and therefore are **dangerous** if uncarefully handled.

Light fittings should be installed **out of the reach of children** and in such a position where they cannot be hit by anything.

Do not install the light fitting too close to flammable materials (curtains, etc.), nor cover it, to prevent the normal cooling.

Do not allow children to play with the fitting.

In case of troubles, misworking or damage to the cable (if any), contact your Lumina dealer for checking and repairing.

ADVERTENCIA PARA SEGURIDAD DE UTILIZACIÓN

El aparato de iluminación que ha adquirido está construido según la vigente normativa de seguridad europea y ha sido probado y certificado por un conocido Instituto.

La utilización segura de aparatos eléctricos con partes de elevada temperatura requiere, además de la prudencia normal, la observancia de las siguientes instrucciones.

LEER Y CONSERVAR ATENTAMENTE las instrucciones adjuntas al aparato para necesidades futuras.

Se aconseja hacer instalar el aparato por personal especializado.

No usar el aparato para usos improprios no previstos en la normal utilización según la tipología para la cual ha sido proyectado.

No montar bombillas de potencia superior (si presentes) o de distinto tipo a las indicadas en las instrucciones de montaje y en las etiquetas pegadas sobre el mismo aparato.

Para sustituir la bombilla (si presentes) o limpiar el aparato **SE DEBE:**

a) Quitar el enchufe de la toma eléctrica si el aparato va provisto o cortar la corriente eléctrica de la instalación.

b) Dejar enfriar totalmente la bombilla y el aparato antes de tocarlo con las manos.

NO LIMPIAR NUNCA el aparato encendido o todavía caliente.

NO UTILIZAR líquidos inflamables para la limpieza.

Tener presente que las partes de vidrio, bombilla incluida, pueden romperse constituyendo fragmentos cortantes, por lo tanto ser muy prudentes en su manejo.

No instalar aparatos en zonas donde puedan ser fácilmente golpeados en particular **mantenerlos alejados de los niños.**

No montar el aparato demasiado cerca de material fácilmente inflamable como cortinas o similares y no cubrirlo impidiendo su refrigeración.

No permitir a los niños de jugar con el aparato.

Si el cable de alimentación (si presentes) resultase dañado o sufriera cualquier otro desperfecto o funcionamiento anormal, hacer reparar el aparato en un punto de venta Lumina.

ANWEISUNGEN FÜR DEN SICHEREN GEBRAUCH

Das erworbene Beleuchtungsgerät ist gemäß den derzeit geltenden Europäischen Sicherheitsnormen konstruiert worden und wurde von einem qualifizierten Institut geprüft.

Der sicherer Gebrauch von elektrischen Geräten mit Teilen in erhöhter Temperatur, verlangt neben der gewöhnlichen Vorsicht, die Beachtung der folgenden Anweisungen:

Die dem Gerät beigefügte Gebrauchsanweisungen genau durchlesen und für zukünftige Bedarfsfälle aufheben.

Es wird empfohlen, das Gerät durch qualifiziertes Personal installieren zu lassen.

Das Gerät nicht für unangebrachte Zwecke nutzen, die nicht zum normalen Gebrauch zählen, gemäß der Typologie für welche es geplant wurde.

Keine Leuchtmittel (falls vorhanden) mit höherer Stärke oder anderen Typs verwenden, als in den Anweisungen und Beschriftungen auf dem Gerät selber angegeben.

Um das Leuchtmittel (falls vorhanden) auszuwechseln oder das Gerät zu reinigen muß man:

a) Stecker ausziehen oder Spannung unterbrechen.

b) Das Leuchtmittel und das Gerät vollständig erkalten lassen, bevor es mit den Händen berührt wird.

Nie das eingeschaltete oder warme Gerät reinigen.

Keine brennbaren Flüssigkeiten zum Reinigen benutzen.

Zur Kenntnis nehmen, daß die Glasteile, Leuchtmittel eingeschlossen, zerbrechen können und dadurch scharfe Scherben entstehen können, deshalb sehr vorsichtig damit umgehen.

Nicht an Stellen installieren, wo sie leicht zu stoßen sind, vor allem in Reichweite von Kindern fernhalten.

Das Gerät **nicht** zu nahe an leicht brennbaren Materialien wie Gardinen oder anderem installieren und das Gerät nicht abdecken um die Abkühlung zu verhindern.

Kindern **nicht** zulassen, mit dem Gerät zu spielen.

Sollte das Leitungskabel (falls vorhanden) beschädigt sein oder andere Schäden oder abweichendes Funktionieren eintreten, sollte das Gerät bei einem Lumina-Stützpunkthändler repariert werden.

NOTICES POUR LA SÉCURITÉ D'EMPLOI

L'appareil éclairant que vous avez acheté est construit suivant les normes de sécurité en vigueur dans la Communauté Européenne, et il a été testé et certifié par un institut qualifié

Au bout de l'utilisation plus sûre d'appareils électriques avec des pièces composantes qui dégagent des températures très élevées, il faut observer, outre que la prudence normale, les instructions qui sont reportées ci-dessous:

Lisez et conservez (pour toute éventualité à l'avenir) très soigneusement les instructions dont l'appareil est équipé.

Nous conseillons de faire installer l'appareil par des techniciens spécialisés.

N'utilisez pas l'appareil pour des usages impropres c'est à dire qui ne sont pas prévus en base à la typologie pour laquelle il a été projeté.

Ne montez pas d'ampoules (si présentes) de puissances supérieures ou de types différents par rapport à ce qui est indiqué dans les instructions de montage et sur les étiquettes portées sur l'appareil même.

Pour remplacer l'ampoule (si présente) ou pour nettoyer l'appareil il faut:

a) débrancher la fiche si l'appareil en est muni ou enlever le courant électrique du réseau;

b) laisser l'ampoule et l'appareil se refroidir complètement avant des les toucher avec vos mains.

NE JAMAIS NETTOYER l'appareil allumé ou encore chaud.

NE JAMAIS UTILISER des liquides inflammables pour le nettoyage.

N'oubliez pas que les parties en verre, y compris l'ampoule, peuvent se casser et originer des morceaux tranchants: **il faut donc faire beaucoup d'attention en les manipulant.** **N'installez pas** les appareils aux endroits où ils peuvent être heurtés, et surtout tenez-les hors de portée des enfants.

Ne montez pas l'appareil trop rapproché à des matériaux facilement inflammables, comme les rideaux ou d'autres, et ne couvrez pas l'appareil ce qui en empêcherait le refroidissement.

Ne permettez pas aux enfants de jouer avec l'appareil.

Dans le cas où le câble d'alimentation (si présente) s'averait endommagé ou s'ils s'averaient d'autres défauts ou d'anomalies de fonctionnement, faites effectuer la réparation de l'appareil par un revendeur de Lumina.

info@lumina.it

 LUMINA

LUMINA ITALIA Srl

via Casorezzo, 63

20010 Arluno (MI)

Tel. +39 02 903752.1

Fax +39 02 90376655