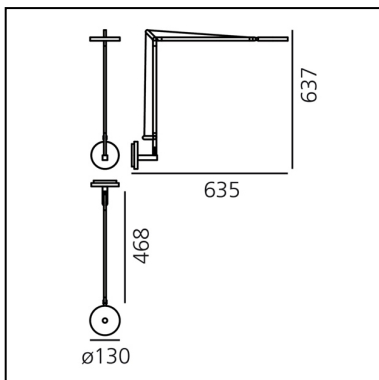


Demetra Wall - 2700K - Body Lamp - Opaque Black

Naoto Fukasawa



IP20    Dimmbar: 



LUMINAIRE

- Watt: **8W**
- Spannung (V): **100V-240V**
- Lichtstrom (lm): **360lm**
- CCT: **2700K**
- Efficiency: **54%**
- Efficacy: **45.00lm/W**
- CRI: **90**
- Dimmer Typology: **Microswitch Dimmer**

Anmerkungen

Microswitch dimmer.
Code related only to the body lamp, to be completed with the base/support.

BESCHREIBUNG

ARTIKELNUMMER: 1734W50A

FUNKTIONEN

- Artikelnummer: **1734W50A**
- Farbe: **Opaque Black**
- Installation: **Wandleuchte**
- Material: **Aluminium, technopolymer**
- Serie: **Design Collection**
- design: **Naoto Fukasawa**

DIMENSION

- Länge: **cm 63.5**
- Höhe: **cm 63.7**
- Breite: **cm 13**
- Widerstand: **N.D.**
- Glühdrahttest: **650°**

INKLUSIVE LICHTQUELLEN

- Kategorie: **Led**
- Anzahl: **1**
- Watt: **8W**
- Lichtstrom (lm): **730lm**
- Farbtemperatur(K): **2700K**
- CRI: **90**
- Color Tolerance: **MacAdam 2SDCM**

ZUBEHÖR



Demetra - wall
support opaque
black 1742050A