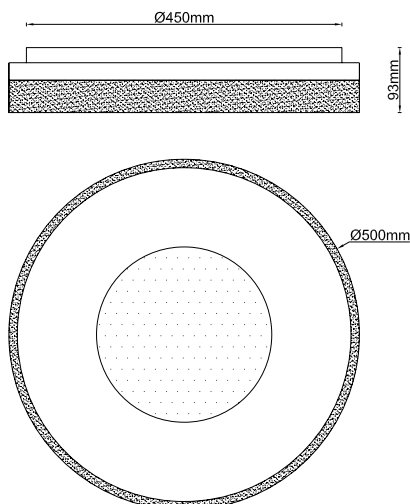


## 10020018

33W LED / 33W Total  
incl. 3x LED Board: L9002819  
220-240V ~ 50/60Hz



### (DE) Bestimmungsgemäße Verwendung

(GB) Intended use / (FR) Utilisation conforme / (NL) Beoogd gebruik / (PL) Stosowanie zgodnie z przeznaczeniem / (NO) Riktig bruk / (DK) Korrekt brug / (SE) Avsedd användning / (FI) Määräystenmukainen käyttö  
(IT) Impiego appropriato / (ES) Uso prescrito / (CZ) Použití v souladu s určením / (PT) Utilização correta / (GR) Ενδεδειγμένη χρήση

(DE)	Ortsfeste Verwendung als Deckenleuchte im Innenbereich	(GB)	Provided for stationary indoor use on ceilings
(FR)	Installation fixe en tant que plafonnier à l'intérieur	(NL)	Vast gebruik als plafondlamp binnenshuis
(PL)	Do montażu stacjonarnego jako lampa sufitowa do wnętrz	(NO)	Til stasjonært bruk som taklampe innendørs
(DK)	Til stationær brug som loftlampe indendørs	(SE)	Används som fast taklampe inomhus
(FI)	Kiinteä käyttö sisätilojen kattovalaisimena	(IT)	Impiego fisso come plafoniera in ambienti interni
(ES)	Empleo fijo como lámpara de techo en interiores	(CZ)	Stacionární použití jako stropní svítidlo v interiéru
(PT)	Aplicação fixa como luminária de teto em interiores	(GR)	Σταθερή χρήση ως φωτιστικό οροφής σε εσωτερικό χώρο

### (DE) Verwendete Symbole

(GB) Safety Precautions / (FR) Symboles utilisés / (NL) Gebruikte symbolen / (PL) Stosowane symbole / (NO) Brukte symboler / (DK) Brugte symboler / (SE) Använda symboler / (FI) Käytetyt symbolit / (IT) Simboli usati / (ES) Símbolos empleados / (CZ) Použité symboly / (PT) Símbolos utilizados / (GR) Χρησιμοποιούμενα σύμβολα

IP 20


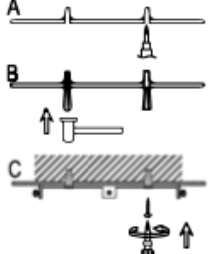
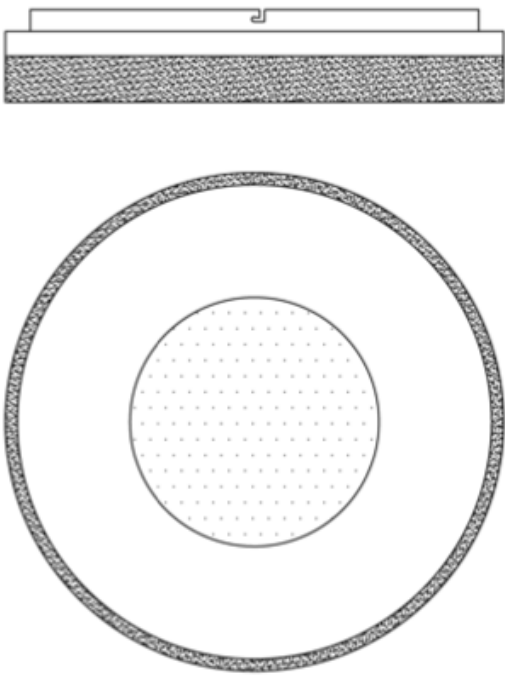
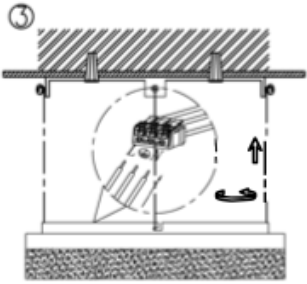
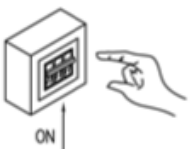


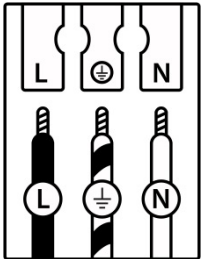
### (DE) Lieferumfang


(GB) Package contents / (FR) Contenu de la livraison / (NL) Bij de levering inbegrepen / (PL) Zakres dostawy / (NO) Leveringsomfang / (DK) Leveringsomfang / (SE) Leveransomfattning / (FI) Toimitussisältö / (IT) Fornitura / (ES) Volumen de suministro / (CZ) Rozsah dodávky / (PT) Material fornecido / (GR) Παραδοτέος εξοπλισμός

(DE)	1 Deckenleuchte Montagematerial Montageanleitung	(GB)	1 Ceiling lamp Installation hardware Mounting instructions	(FR)	1 Plafonnier Matériel de montage Instructions de montage
(NL)	1 Plafondlamp Monteringsmateriale Montagehandleiding	(PL)	1 Lampa sufitowa Elementy montażowe Instrukcja montażu	(NO)	1 Taklampe Monteringsmateriale Brukerveiledning
(DK)	1 Loftlampe Monteringsmateriale Brugervejledning	(SE)	1 Taklampe Monteringsmaterial Monteringsanvisning	(FI)	1 Kattovalaisin Asennusmateriaali Asennusohjeet
(IT)	1 Plafoniera Materiale di montaggio Istruzioni di montaggio	(ES)	1 Lámpara de techo Material de montaje Instrucciones de montaje	(CZ)	1 Stropní svítidlo Materiál pro montáž Návod k montáži
(PT)	1 Luminária de teto Material de montagem Instruções de montagem	(GR)	1 Φωτιστικό οροφής Υλικό συναρμολόγησης Οδηγίες συναρμολόγησης		




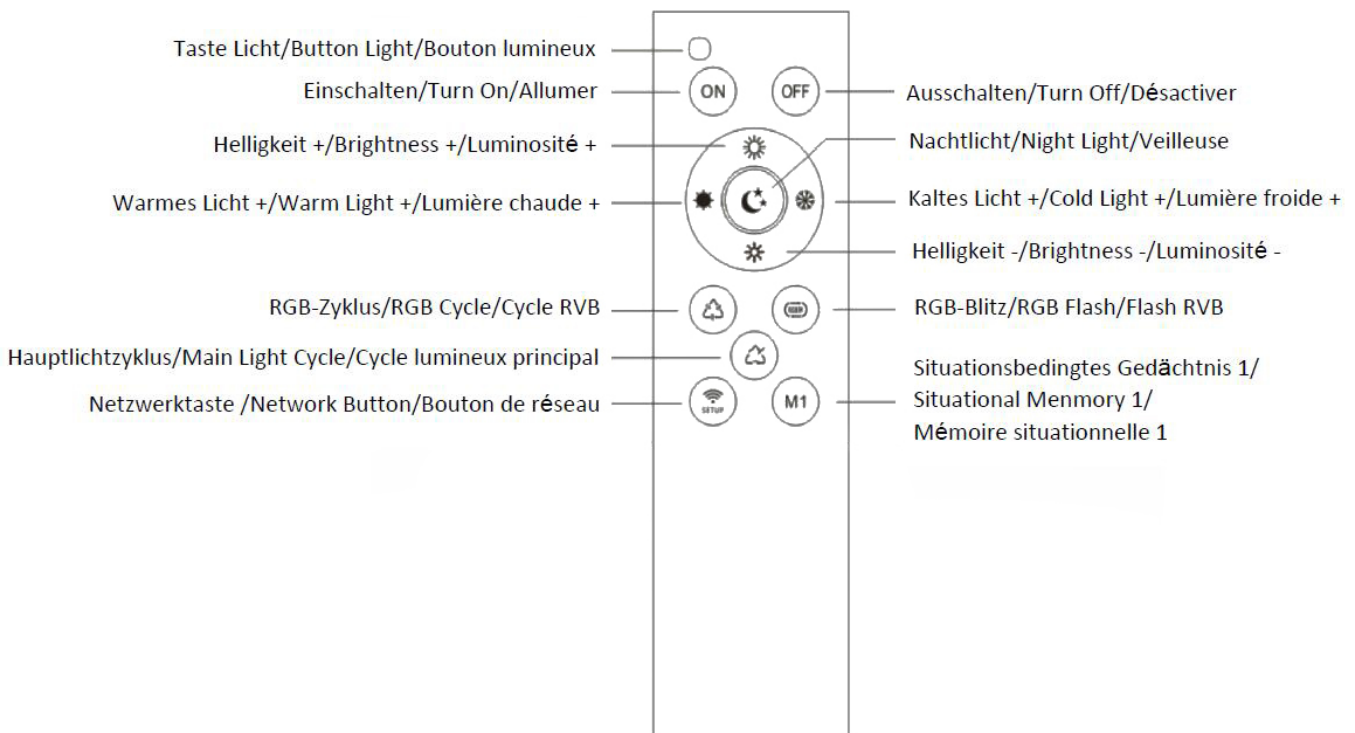
<p>①</p> 	<p>10020018</p>
<p>②</p> 	
<p>③</p> 	
<p>④</p> 	



	(DE)	(GB)	(FR)	(NL)	(PL)	(NO)	(DK)
<b>L</b>	Stromführender Leiter	Live conductor	Conducteur	Spanningvoerende draad	Przewód prądowy	Strømførende leder	Strømførende leder
	Schutzleiter	Earth conductor	Conducteur de protection (terre)	Aardkabel	Przewód uziemiający	Jordledningen	Jordledningen
<b>N</b>	Neutralleiter	Neutral conductor	Conducteur neutre	Nulleider	Przewód zerowy	Nøytralleder	Neutralleider


	(SE)	(FI)	(IT)	(ES)	(CZ)	(PT)	(GR)
<b>L</b>	Strömförande ledare	Virtajohdin	Conduttore sotto tensione	Conductor de corriente	Vodič pod napětím	Condutor vivo	Ρευματοφόρος αγωγός
	Skyddsledare	Suojajohdin	Conduttore di terra	Conductor de protección	Ochranný vodič	Condutor de terra	Αγωγός γείωσης
<b>N</b>	Neutralledare	Nollajohdin	Conduttore neutro	Conductor neutro	Neutrální vodič	Condutor neutro	Ουδέτερος αγωγός

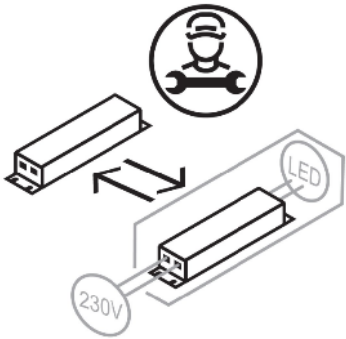



<b>(DE)LED Wireless 2.4G+RGB Fernbedienung Betriebsanleitung</b>	
Taste Licht	Tastenanzeige.
Einschalten	Kurzes Drücken, das Licht geht an. Erneut drücken, konvertiert in die RGB-Funktion. Elektrizität innerhalb von 4 Sekunden, langes Drücken für den Codeabgleich. Nach dem Einschalten 4 Sekunden, lange drücken hat keine Wirkung.
Ausschalten	Kurzes Drücken, Licht geht aus. Elektrizität innerhalb von 4 Sekunden, langes Drücken für die Funktion "Code löschen". Nach dem Einschalten 4 Sekunden, langes Drücken hat keine Wirkung.
Nachtlicht	Nachtmodus. Kurzes Drücken, die niedrigste Helligkeit einer Lampe in warmes Licht umwandeln.
Helligkeit +	1. Kurzes Drücken, das Licht wird heller; 2. langes Drücken, das Licht wird allmählich heller.
Helligkeit -	1. Kurzes Drücken dimmt das Licht; 2. langes Drücken dimmt das Licht allmählich.
Warmes Licht +	1. Kurzes Drücken, das warme Licht wird heller, wenn das kalte Licht dunkler wird; 2. langes Drücken, das warme Licht wird allmählich heller, wenn das kalte Licht allmählich dunkler wird.
Kaltes Licht +	1. Kurzes Drücken, das kalte Licht wird heller, wenn das warme Licht dunkler wird; 2. langes Drücken, das kalte Licht wird allmählich heller, wenn das warme Licht allmählich dunkler wird.
RGB-Zyklus	Kurzes Drücken, die Farbe von RGB zirkuliert in 7 Zuständen: rot, rot grün, grün, grün blau, blau, blau rot, rot grün blau. Drücken Sie kurz, um einen Zustand zu einem Zeitpunkt zu ändern.
RGB-Blitz	Wenn Sie kurz drücken, wechselt die RGB-Farbe zwischen zwei Zuständen: Sprungschaltung und allmähliche Umschaltung. Drücken Sie kurz, um einen Zustand auf einmal zu ändern.
Hauptlichtzyklus	Kurzes Drücken, das Licht ist warm/neutral/kalt, drei Zustandszyklen. Drücken Sie kurz, um einen Zustand auf einmal zu ändern.
Netzwerk-taste TUYA APP verwenden	Mit Netzwerk-Funktion, lange Zeit drücken Sie diese Taste, bis das Licht blinken, bedeutet es die Verbindung mit dem Netzwerk. Sie können die Verbindung zum Netzwerk über die TUYA APP herstellen.
Situationsbedingtes Gedächtnis 1	Drücken Sie lange auf diese Taste, bis das Licht blinkt, lassen Sie diese Taste los, das Licht erinnert sich an den aktuellen Zustand. Danach, solange Sie kurze Zeit drücken Sie diese Taste, das Licht in diesen Zustand drehen.
Hinweis: Eine LED-Leuchte wird nur von der letzten Fernbedienung gesteuert, die den Code erfolgreich zugeordnet hat. Wenn z.B. eine LED-Leuchte mit einer neuen Fernbedienung ausgestattet ist und der Code erfolgreich abgeglichen wurde, kann die alte Fernbedienung diese LED-Leuchte nicht mehr steuern. Aber eine Fernbedienung kann kodiert werden und mehrere LED-Leuchten steuern.	

<b>(GB)LED Wireless 2.4G+RGB remote Control Operation Instruction</b>	
Button Light	Button indicator.
Turn On	Short time press, light comes on. Press again ,convert to RGB function. Electricity within 4 seconds, long press for the code matching. After power on 4 seconds, long press has no effect.
Turn Off	Short time press, light goes out. Electricity within 4 seconds, long press for clear code function. After power on 4 seconds, long press has no effect.
Night Light	Night mode. Short time press, the lowest brightness of a lamp convert to warm light.
Brightness +	1. Short time press, the light is brighter; 2. Long time press, the light is gradually brightened.
Brightness -	1. Short time press, dim the light; 2. Long time press, the light is gradually dimmed.
Warm Light +	1. Short time press, the warm light is brighter when the cold light is darker; 2. Long time press, the warm light is gradually brighter when the cold light is gradually darkened.
Cold Light +	1. Short time press, the cold light is brighter when the warm light is darker; 2. Long time press, the cold light is gradually brighter when the warm light is gradually darkened.
RGB Cycle	Short time press, the color of RGB circulates in 7 states: red, red green, green, green blue, blue, blue red, red green blue. Press short time to change one state at one time.
RGB Flash	Short time press, the color of RGB circulates between two states: jump switching and gradually switching. Press short time to change one state at one time.
Main Light Cycle	Short time press, the light is warm/neutral/cold, three state cycles. Press short time to change one state at one time.
Network Button Use TUYA APP	With network function, long time press this button, until the light flash, means it connecting to the network. You can connect to the network according to the TUYA APP.
Situational Memory 1	Long time press this button, until the light flash, release this button, the light remember the current state. After that ,as long as you short time press this button , the light turn into this state.
<p>Note: One LED fixture is only controlled by the last remote control that successfully matches the code. For example, if one LED fixture, there is a new remote control and its code matching is successful, then the old remote control cannot control this LED fixture anymore. But one remote control can be coded and controlled multiple LED fixtures.</p>	

<b>(FR)Télécommande sans fil LED 2.4G+RGB Mode d'emploi</b>	
Bouton lumineux	Indicateur de bouton.
Allumer	Appuyez brièvement sur la touche, la lumière s'allume. Une nouvelle pression permet de passer à la fonction RVB. Électricité dans les 4 secondes, appuyer longuement pour faire correspondre le code. Après 4 secondes de mise sous tension, l'appui long n'a plus d'effet.
Désactiver	Une brève pression permet d'éteindre la lumière. Électricité dans les 4 secondes, appui long pour la fonction d'effacement du code. Après 4 secondes de mise sous tension, l'appui long n'a plus d'effet.
Veilleuse	Mode nuit. En appuyant brièvement sur la touche, la luminosité la plus faible d'une lampe se transforme en lumière chaude.
Luminosité +	1. Une pression courte permet d'éclaircir la lumière ; 2. une pression longue permet d'éclaircir progressivement la lumière.
Luminosité -	1. Une pression courte permet de réduire la lumière ; 2. une pression longue permet de réduire progressivement la lumière.
Lumière chaude +	1. Si l'on appuie brièvement, la lumière chaude est plus brillante lorsque la lumière froide est plus sombre ; 2. si l'on appuie longuement, la lumière chaude est progressivement plus brillante lorsque la lumière froide est progressivement plus sombre.
Lumière froide +	1. Si l'on appuie brièvement, la lumière froide est plus brillante lorsque la lumière chaude est plus sombre ; 2. si l'on appuie longuement, la lumière froide est progressivement plus brillante lorsque la lumière chaude est progressivement plus sombre.
Cycle RVB	En appuyant brièvement, la couleur RVB circule dans 7 états : rouge, rouge vert, vert, vert bleu, bleu, bleu rouge, rouge vert bleu. Un appui court permet de changer d'état à la fois.
Flash RVB	En appuyant brièvement sur la touche, la couleur RVB passe d'un état à l'autre : commutation rapide et commutation progressive. Une pression courte permet de changer d'état à la fois.
Cycle lumineux principal	En appuyant brièvement, la lumière est chaude/neutre/froide, trois cycles d'état. Une pression courte permet de changer un état à la fois.
Bouton de réseau Utiliser l'application TUYA	Avec la fonction réseau, appuyez longtemps sur ce bouton, jusqu'à ce que la lumière clignote, cela signifie qu'il se connecte au réseau. Vous pouvez vous connecter au réseau en fonction de l'application TUYA APP.
Mémoire situationnelle 1	Appuyez longtemps sur ce bouton, jusqu'à ce que la lumière clignote, relâchez ce bouton, la lumière se souvient de l'état actuel. Ensuite, si vous appuyez brièvement sur ce bouton, la lumière passe à cet état.
Remarque : Un appareil LED est uniquement contrôlé par la dernière télécommande qui a réussi à faire correspondre le code. Par exemple, si une nouvelle télécommande est installée sur un luminaire LED et que son code correspond, l'ancienne télécommande ne peut plus contrôler ce luminaire LED. Mais une télécommande peut être codée et contrôler plusieurs appareils à LED.	

<p><b>(DE)</b> Dieses Produkt enthält eine Lichtquelle der Energieeffizienzklasse E  <b>(EN)</b> This product contains a light source of energy efficiency class E  <b>(FR)</b> Ce produit comprend une source de lumière de classe d'efficacité énergétique E  <b>(NL)</b> Dit product bevat een lichtbron van energie-efficiëntieklasse E  <b>(PL)</b> Produkt ten zawiera źródło światła o klasie efektywności energetycznej E  <b>(NO)</b> Dette produktet inneholder en lyskilde i energieeffektivitetsklasse E  <b>(DK)</b> Dette produkt indeholder en lyskilde af energieeffektklasse E  <b>(SE)</b> Denna produkt innehåller en ljuskälla i energieffektivitetsklass E  <b>(FI)</b> Tämä tuote sisältää energiatehokkuusluokan E valonlähteen  <b>(IT)</b> Questo prodotto contiene una sorgente luminosa della classe di efficienza energetica E  <b>(ES)</b> Este producto contiene una fuente de luz de la clase de eficiencia energética E  <b>(CZ)</b> Tento výrobek obsahuje světelný zdroj třídy energetické účinnosti E  <b>(PT)</b> Este produto contém uma fonte de luz da classe de eficiência energética E  <b>(GR)</b> Αυτό το προϊόν περιέχει μια φωτεινή πηγή ενεργειακής απόδοσης κλάσης E  <b>(SK)</b> Tento výrobok obsahuje zdroj svetla triedy energetickej efektivity E</p>	<b>QR</b>	<b>EAN</b>
		<p>4251911781007</p>

	<p><b>(DE)</b> Durch einen Fachmann austauschbares Betriebsgerät.  <b>(EN)</b> Replaceable control gear by a professional.  <b>(FR)</b> Contrôleur remplaçable par un professionnel.  <b>(NL)</b> Voorschakelapparatuur te vervangen door een professional.  <b>(PL)</b> Wymienny układ sterujący przez profesjonalistę.  <b>(NO)</b> Utskiftbar kontrollutstyr av en profesjonell.  <b>(DK)</b> Udskiftelig igangsætter, udskiftes af en elektriker.  <b>(SE)</b> Styrdon utbytbar genom fackman.  <b>(FI)</b> Ammattilainen voi vaihtaa vaihdettavah ohjauslaitteet.  <b>(IT)</b> Dispositivo di controllo sostituibile da un professionista.  <b>(ES)</b> Dispositivo de control sustituible por un profesional.  <b>(CZ)</b> Vyměnitelný předřadník odborníkem.  <b>(PT)</b> Dispositivo de controlo substituível por um profissional.  <b>(GR)</b> Ο εξοπλισμός ελέγχου να αντικαθιστάται από επαγγελματία.  <b>(SK)</b> Predradník vymeniteľný prostredníctvom odborníka.</p>
--	---

	<p><b>(DE)</b> Die Lichtquelle dieser Leuchte ist nicht ersetzbar.  <b>(EN)</b> The light source is not replaceable.  <b>(FR)</b> La source lumineuse de cette lampe n'est pas remplaçable.  <b>(NL)</b> De lichtbron van deze lamp is niet vervangbaar.  <b>(PL)</b> Źródło światła w tej lampie jest niewymienne.  <b>(NO)</b> Lyskilden i denne lampen er ikke mulig å bytte ut.  <b>(DK)</b> Lyskilden til denne lampe kan ikke udskiftes.  <b>(SE)</b> Ljuskällan i denna lampa är inbyggd och är inte utbytbar.  <b>(FI)</b> Tämän valaisimen valonlähde ei voi vaihtaa.  <b>(IT)</b> La sorgente luminosa di questa lampada non è sostituibile.  <b>(ES)</b> La fuente de luz de esta lámpara no es reemplazable.  <b>(CZ)</b> Světelný zdroj nelze vyměnit.  <b>(PT)</b> A fonte de luz deste candeeiro não permite a substituição.  <b>(GR)</b> Η πηγή φωτισμού αυτού του φωτιστικού δεν μπορεί να αντικατασταθεί.  <b>(SK)</b> Svetelný zdroj tohto svietidla nie je vymeniteľný.</p>
---	---