



Coreline Highbay Gen4

BY120P G4 LED100S/865 PSD NB

865 Kühles Tageslicht - Elektronisches Betriebsgerät, DALI-regelbar - Tiefstrahlend - Grau

Erfüllt das CoreLine Versprechen – Innovativ, einfach zu installieren und hochwertig. Nach dem Erfolg der Vorgängergeneration konnten durch ein Upgrade auf eine neue Generation deutliche Verbesserungen bei der Effizienz mit dem neuen innovativen Design erzielt werden. Mit bis zu 145lm/W und einer Lebensdauer von 50.000 Stunden (L80) werden die Gesamtbetriebskosten weiter optimiert. Die kompakte und robuste LED-Hallenleuchte aus Aluminium ist in drei Baugrößen mit 10.000/20.000/25.000 Lumen verfügbar. Dadurch ist sie der ideale Ersatz für konventionelle Hallenleuchten mit 250W/400W Hochdruckentladungslampen. Die rotationssymmetrische Leuchte mit Einpunktaufhängung ist zudem kleiner und leichter als herkömmliche Leuchten, dadurch lässt sie sich auch sehr gut handhaben. Durch einen vormontierten Industriestecker wird eine einfache Montage ermöglicht und die speziellen Linsenoptiken sorgen für herausragende Lichtverteilung in zwei Ausstrahlungswinkeln (WB/NB). Die CoreLine Highbay erfüllt die Anforderungen gemäss IFS/HACCP für die Lebensmittelindustrie. Optionales DALI-Dimmen ist weiterhin verfügbar, was zu weiteren Einsparungen führt.

Produkt Daten

Allgemeine Eigenschaften		Betriebsgerät	
Ausstrahlungswinkel der Lichtquelle	55 °	Betriebsgerät	PSD [Elektronisches Betriebsgerät, DALI-regelbar]
Farbe der Lichtquelle	865 Kühles Tageslicht	Betriebsgerät inklusive	Ja
Lichtquelle austauschbar	Nein	Optiktyp	NB [Tiefstrahlend]
Anzahl Vorschaltgeräte	1 Einheit	Typ optische Abdeckung/Linse	PC [Polycarbonatwanne /-abdeckung]
		Ausstrahlungswinkel Leuchte	55°

Coreline Highbay Gen4

Steuerungsschnittstelle	DALI
Elektrischer Anschluss	3-poliger Anschlussblock
Kabel	Kabel (0,3 m) mit Steckverbinder, 3-polig
IEC-Schutzart	Schutzklasse I
Glühfadentest	Temperatur: 650 °C, Dauer: 30 s
Entflammbarkeitszeichen	D [Für Montage auf leicht entflammbaren Oberflächen]
CE-Zeichen	ja
ENEC-Zeichen	Nein
Garantiedauer	5 Jahre
Konstanter Lichtstrom	Nein
Anzahl Leuchten pro Sicherung mit 16 A Typ B	13
EU RoHS-konform	Ja
LED-Modultyp	LED
Unified Glare Rating CEN	22

Elektrische Kenndaten

Eingangsspannung	220 bis 240 V
Eingangsfrequenz	50 bis 60 Hz
Leistungsaufnahme Konstantlichtstrom bei Installation	- W
Durchschnittlicher CLO-Stromverbrauch	- W
Einschaltstrom	53 A
Einschaltzeit	0,3 ms
Leistungsfaktor (min.)	0.95

Dimmen

Dimmbar	Ja
---------	----

Mechanische Kenndaten

Gehäusematerial	Aluminium
Reflektor-Material	-
Optisches Material	Polycarbonat
Material optische Abdeckung/Linse	Polykarbonat
Befestigungsmaterial	-
Ausführung optische Abdeckung	Klar
Gesamte Höhe	445 mm
Gesamter Durchmesser	385 mm
Farbe	Grau

Zulassungen und Anwendungseigenschaften

Schutzart (IP)	IP65 [Schutz gegen Eindringen von Staub, strahlwassergeschützt]
Schlagfestigkeit (IK)	IK07 [IK06]

Initialkennwerte (IEC konform)

Lichtstrom-Neuwert (Systemlichtstrom)	10000 lm
Lichtstromtoleranz	+/-10%
Initiale Leuchtenlichtausbeute	137 lm/W
Initiale ähnlichste Farbtemperatur	6500 K
Init. Farbwiedergabeindex	>80
Anfängliche Farbsättigung	(0.307, 0.323 SDCM <5
Systemleistung	73 W
Toleranz Leistungsaufnahme	+/-10%

Lebensdauer kennwerte (IEC konform)

Ausfallrate des Betriebsgeräts bei mittlerer Nutzlebensdauer von 50.000 Std.	5 %
Lichtstromstabilität während der Nutzlebensdauer von 50.000 Stunden, bei 25 °C	L80

Anwendungsparameter

Umgebungstemperaturbereich	-30 bis +45 °C
Bemessungs-Umgebungstemperatur	25 °C
Maximaler Dimmlevel	1%
Geeignet zum häufigen An- und Ausschalten	Ja

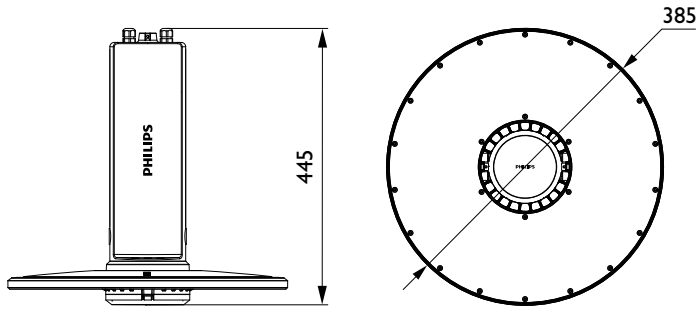
Produktdaten

Gesamt-Produktcode	871016333704300
Bestell-Produktname	BY120P G4 LED100S/865 PSD NB
EAN/UPC - Produkt	8710163337043
Bestellcode	33704300
Anzahl pro Verpackung	1
SAP-Zähler - Pakete pro Außenkarton	1
SAP-Material	911401575651
Nettogewicht (Einzelteil)	6,000 kg



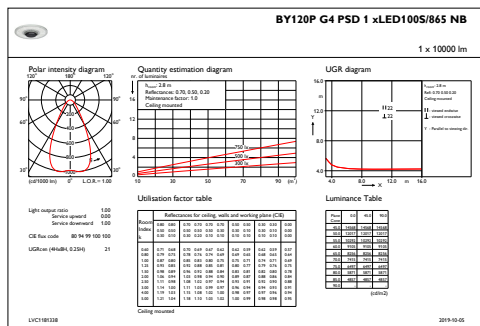
Coreline Highbay Gen4

Abmessungsskizzen

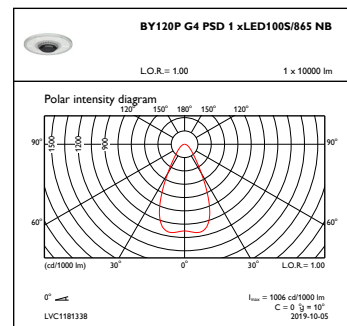


CoreLine High-bay BY120P/BY121P

Photometrische Daten



IFGU1_BY120PG4PSD1xLED100S865NB



OFPC1_BY120PG4PSD1xLED100S865NB

