

START Panel UGR19 625x625 33W 4700lm 830/840 DALI

Artikelnummer 0048103

SYLVANIA

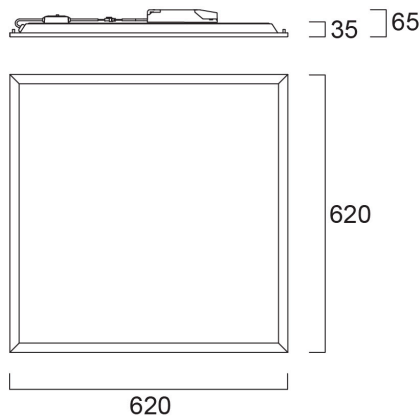
STARTTM



START Panel ist eine Serie von Deckeneinbauleuchten mit integrierten LED-Panels für allgemeine Innenbeleuchtungsanwendungen wie Aufenthaltsbereiche, Büros und Besprechungsräume. Mit dem CCT-Schalter kann der Kunde zwischen 3000 K und 4000 K Farbtemperaturen wechseln (3000 K: max. 4450 lm, 4000 K: max. 4700 lm). Maximaler Treiberstrom: 850 mA, Lebensdauer: 100.000 Stunden L80:B50, CRI 80, Lichteffizienz bis zu 142 lm/W, Blendbegrenzung < 19, IK03, IP40 von vorne, Schutzklasse II, DALI dimmbarer Treiber, Tp(b)-bewerteter Diffusor, der nicht schneller als 50 mm pro Minute brennen darf. Lichtstrom im Notbetrieb: 540 lm bei 4000 K.

Technische Werte

Größe (mm)

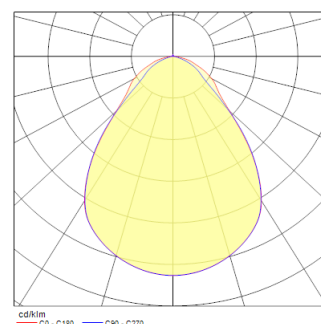


Photometrie

0,5	0,88 0,88	50° 50°	41° 41°	972 972
1,0	1,77 1,75	50° 50°	41° 41°	2343 884
1,5	2,65 2,63	50° 50°	41° 41°	1041 239
2,0	3,54 3,50	50° 50°	41° 41°	586 133
2,5	4,42 4,38	50° 50°	41° 41°	375 80
3,0	5,31 5,25	50° 50°	41° 41°	260 58

Distance [m] Cone diameter [m] Illuminance [lx]

— C0 - C180 (Half beam angle: 86,4°)
— C90 - C270 (Half beam angle: 83,0°)



START Panel UGR19 625x625 33W 4700lm 830/840 DALI

Artikelnummer 0048103

SYLVANIA

Allgemeine Daten

Produktbezeichnung	START Panel UGR19 625x625 33W 4700lm 830/840 DALI
Technologie	LED
Sockel	N/A
Gehäuse	Stahl
Montage	Deckeneinlege- bzw. - einbaumontage
Integrierter Präsenzmelder	KEINE
Allgemeine Anwendungsbereiche	Büro, Bildungseinrichtungen
Umgebungstemperaturbereich	5°C...+25°C
Virtual assistant compatibility	N/A
ETIM Klasse	EC002892
Garantie	5 Jahre

Optische Daten

Leuchtenlichtstrom (lm)	4700
Systemeffizienz (lm/W)	142
Lichtfarbe	Warmweiß oder Neutralweiß
Farbwiedergabeindex (Ra)	80
Farbkonsistenz (SDCM)	SDCM3
Ausstrahlungswinkel (°)	85
Distributionstyp	Symmetrisch
Blendungsbegrenzung	< 19
Photometrische Risikogruppe	RG0

Elektrische Daten

Systemleistung gesamt (W)	33
Primärversorgung/Produktspannung - Min (V)	220
Primärversorgung/Produktspannung - Max (V)	240
Leistungsfaktor der Lampe	0.9
THD (bei 230V, 50Hz, bei 100% Dimm- Level)	15.0
Elektrische Schutzklasse	Klasse II
Betriebsgerätetyp	LED-Treiber Konstantstrom
Dimmbar	Ja
Dimmmethode	DALI-2
Stromstärke (mA)	850
Einschaltstrom (A)	5.6
Dauer Einschaltstrom (µs)	50
Energieeffizienzklasse (A->G) der enthaltenen Lichtquelle	C
Nennfrequenz (Hz)	50/60Hz
LED-Flackerrate	Sehr gering (5% oder weniger)
Max. Anzahl Leuchten pro 10A C Sicherung	37
Max. Anzahl Leuchten pro 13A C Sicherung	48
Max. Anzahl Leuchten pro 16A C Sicherung	59
Max. Anzahl Leuchten pro 20A C Sicherung	74
Max. Anzahl Leuchten pro 10A B Sicherung	37
Max. Anzahl Leuchten pro 13A B Sicherung	48
Max. Anzahl Leuchten pro 16A B Sicherung	59
Max. Anzahl Leuchten pro 20A B Sicherung	74
Anschließbarer Leiterquerschnitt - Min (mm ²)	0.75
Anschließbarer Leiterquerschnitt - Max (mm ²)	2,5

START Panel UGR19 625x625 33W 4700lm 830/840 DALI

Artikelnummer 0048103

SYLVANIA

Lebensdauer Daten

Lebensdauer - L70B50	100000
Lebensdauer - L70B20	100000
Lebensdauer - L70B10	100000
Lebensdauer - L80B50	100000
Lebensdauer - L80B20	100000
Lebensdauer - L80B10	92000
Lebensdauer - L90B50	58000
Lebensdauer - L90B20	49000
Lebensdauer - L90B10	45000

Physikalische Daten

Gehäusefarbe	RAL 9003 - Signalweiß
IP Schutzart	IP40/20
IK Schutzart	IK03
Diffusor	Diffus
Diffusormaterial	PS Polystyrol
Länge Produkt (mm)	620
Nominale Produktbreite (mm)	620
Nominale Produkthöhe (mm)	35
Gewicht (kg)	2.2

Verpackung

EAN-Nummer	5410288481036
Einzelverpackung Länge (cm)	69.3
Einzelverpackung Breite (cm)	3.5
Einzelverpackung Tiefe (cm)	62.5
DUN 14 (außen)	15410288481033
Anzahl an Einheiten je Außenverpackung	4
Außenverpackung Länge (cm)	71.3
Außenverpackung Breite (cm)	16.8
Außenverpackung Tiefe (cm)	65.3

Sicherheitsbezogene Daten

Glühdrahttest (°C)	650
Optimale Betriebstemperatur (°C)	5-25