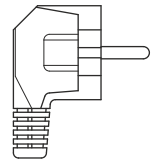
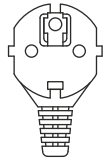
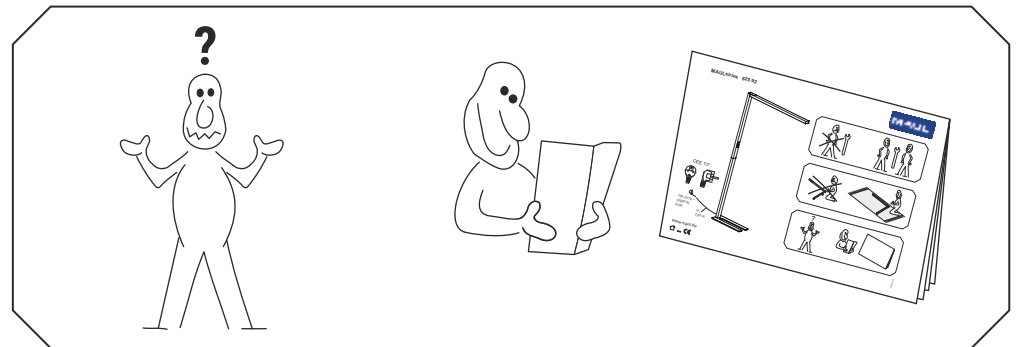
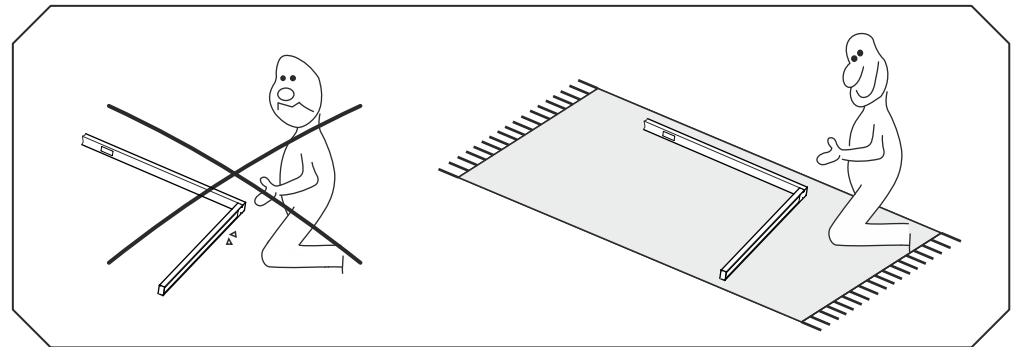
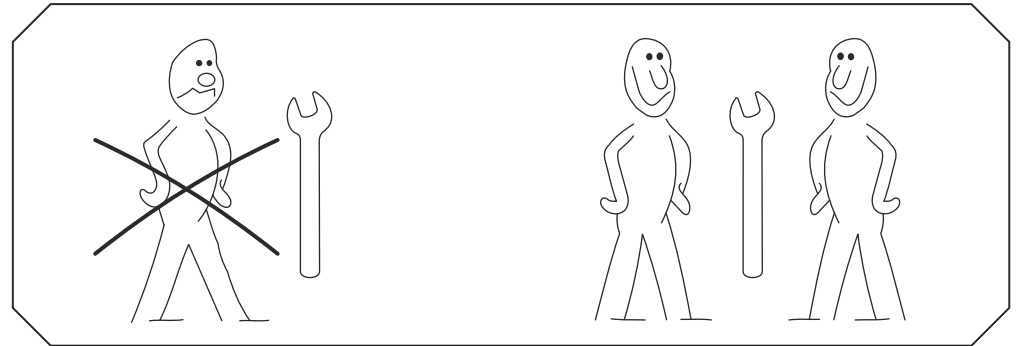
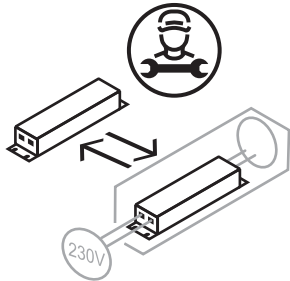
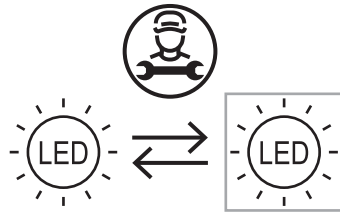
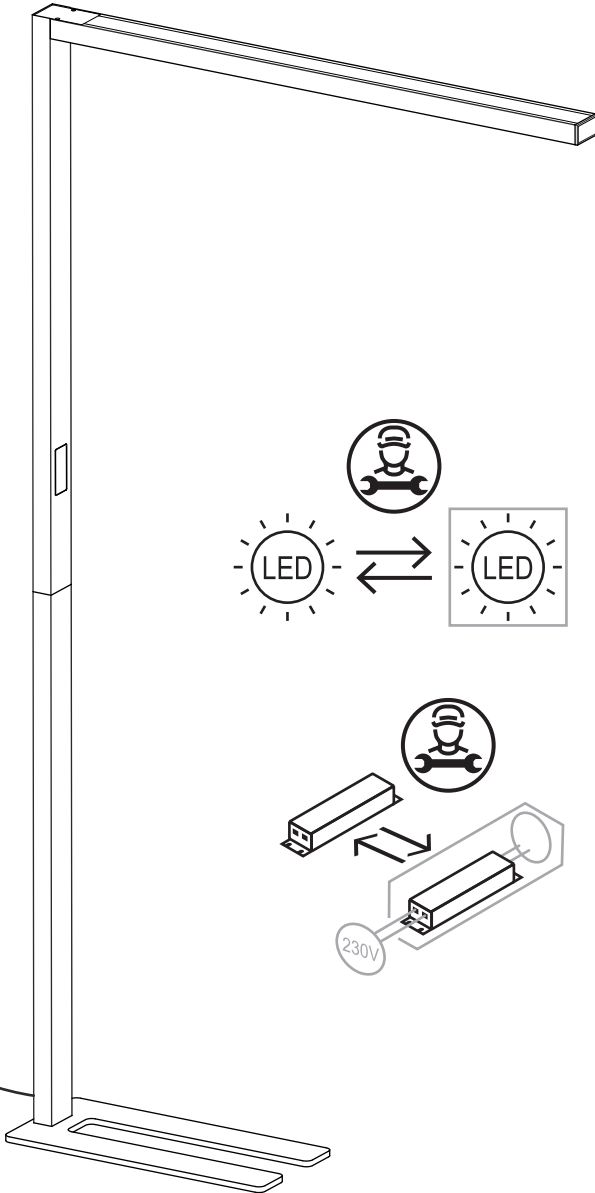


CEE 7/7



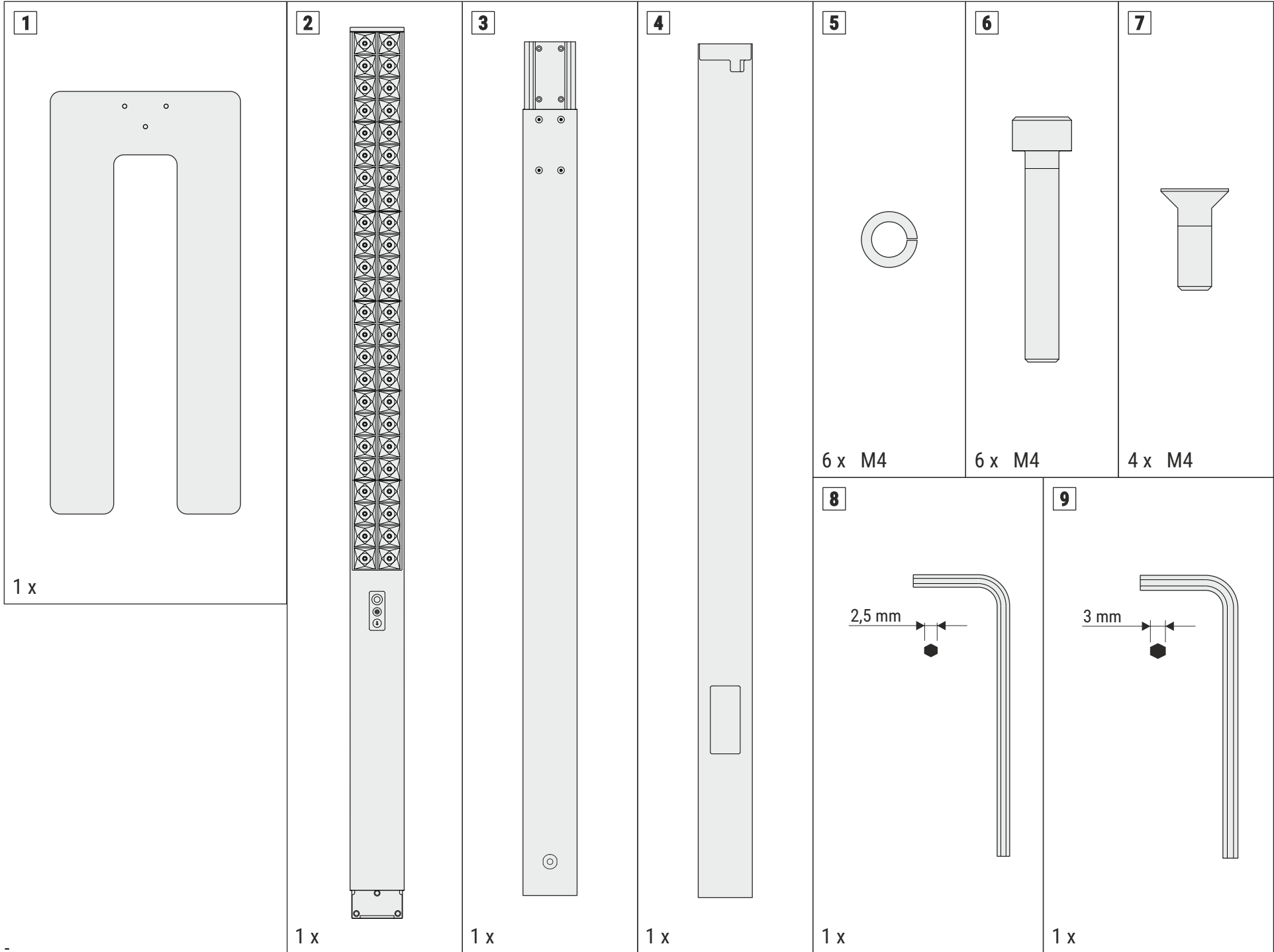
200-240V~
50/60 Hz
80W

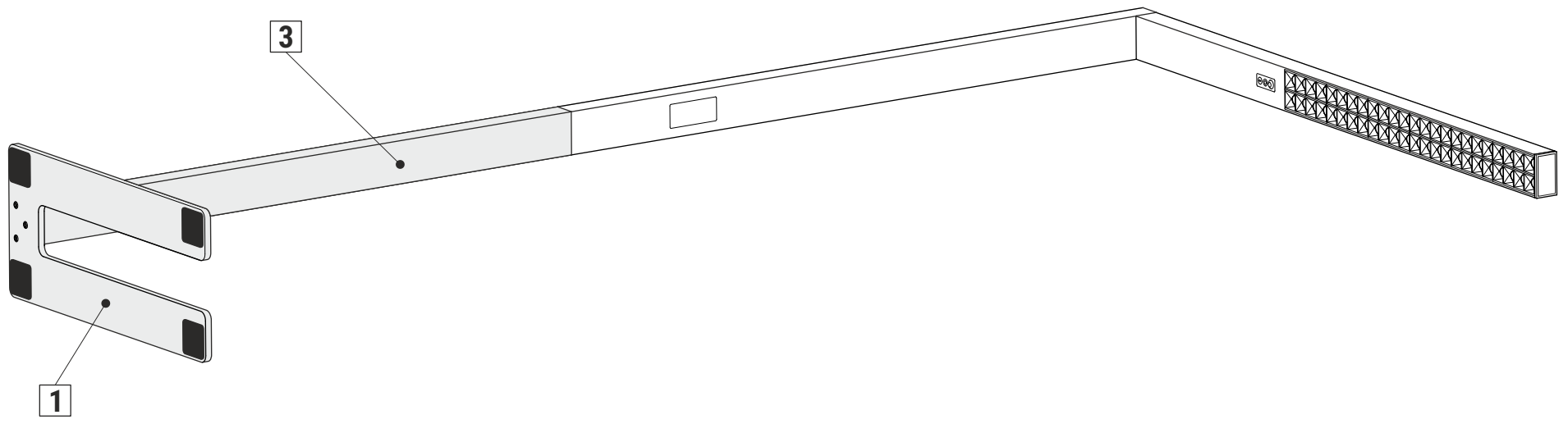
ca.
2,50 m



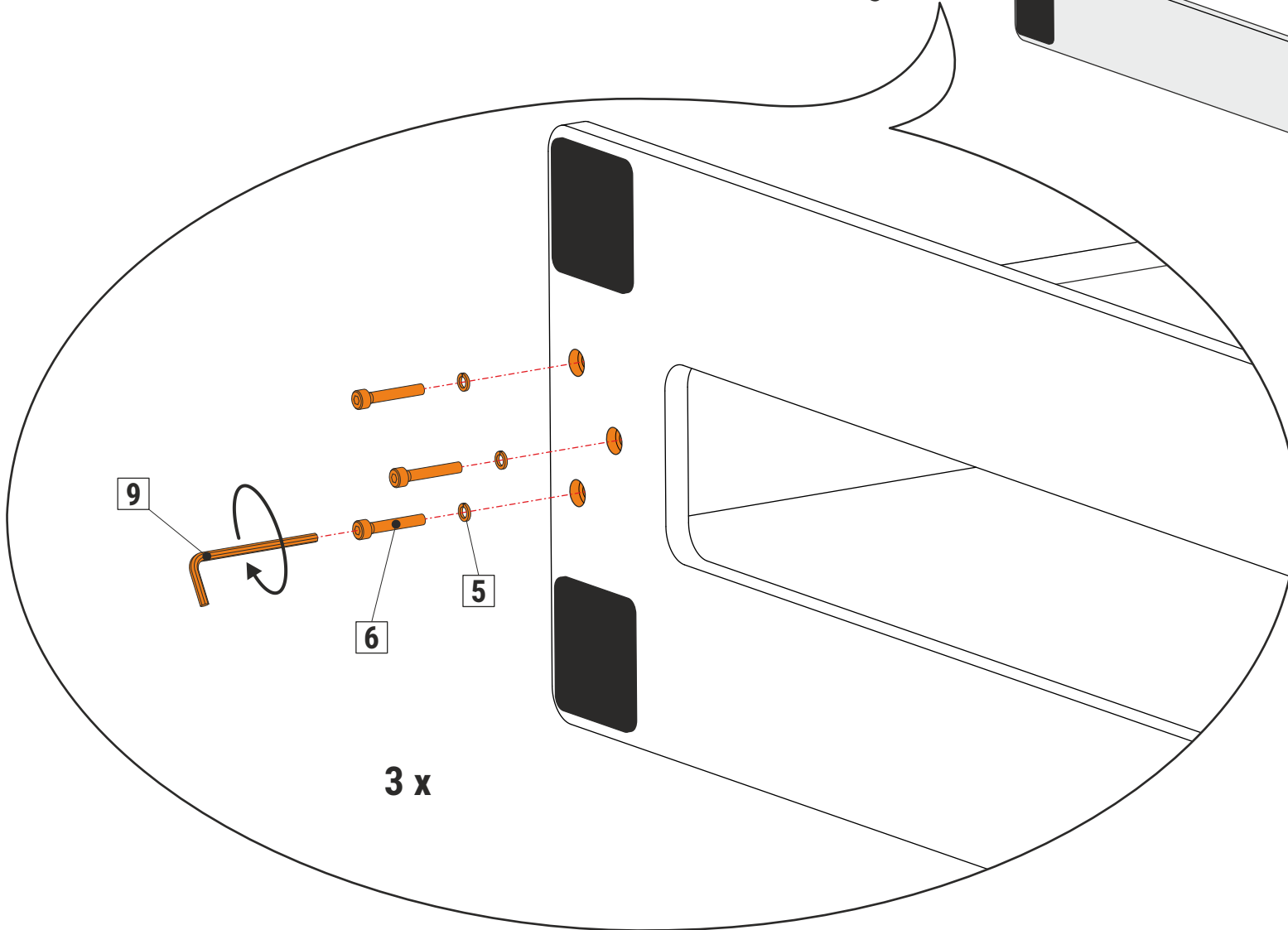
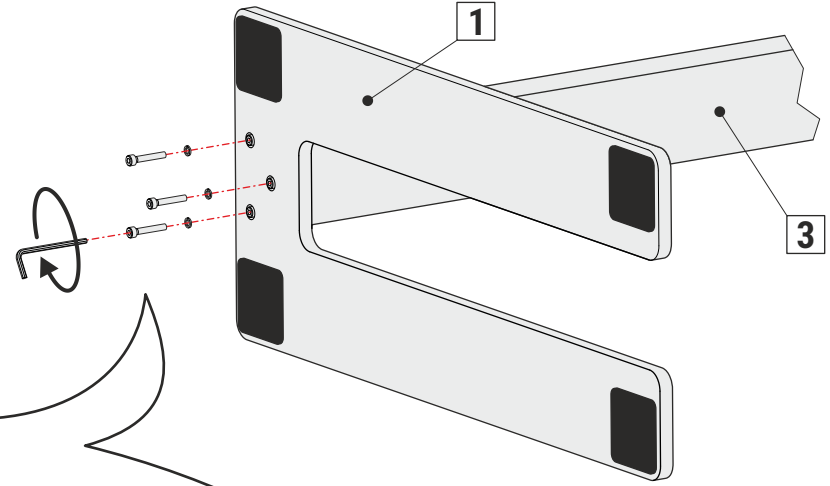
www.maul.de

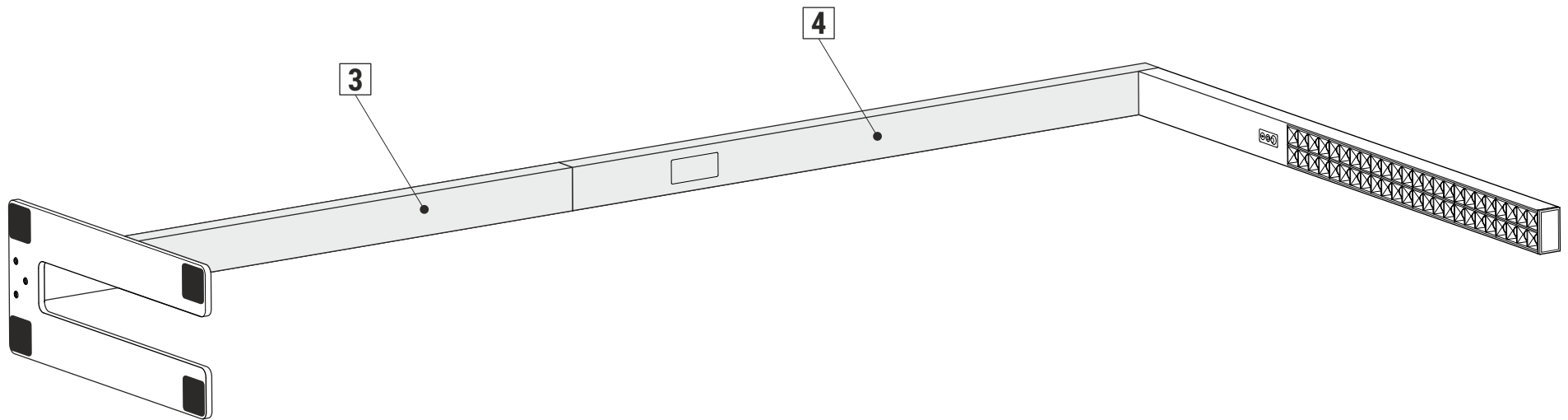




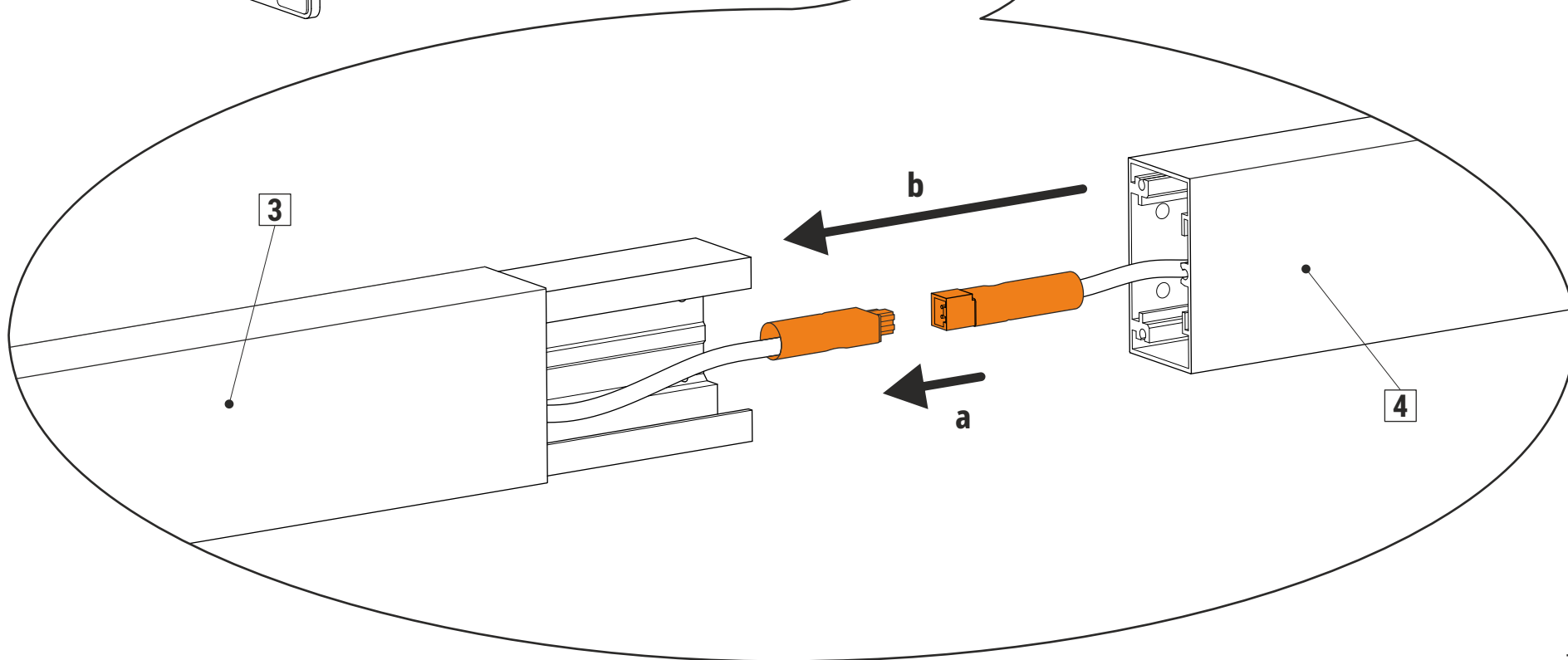
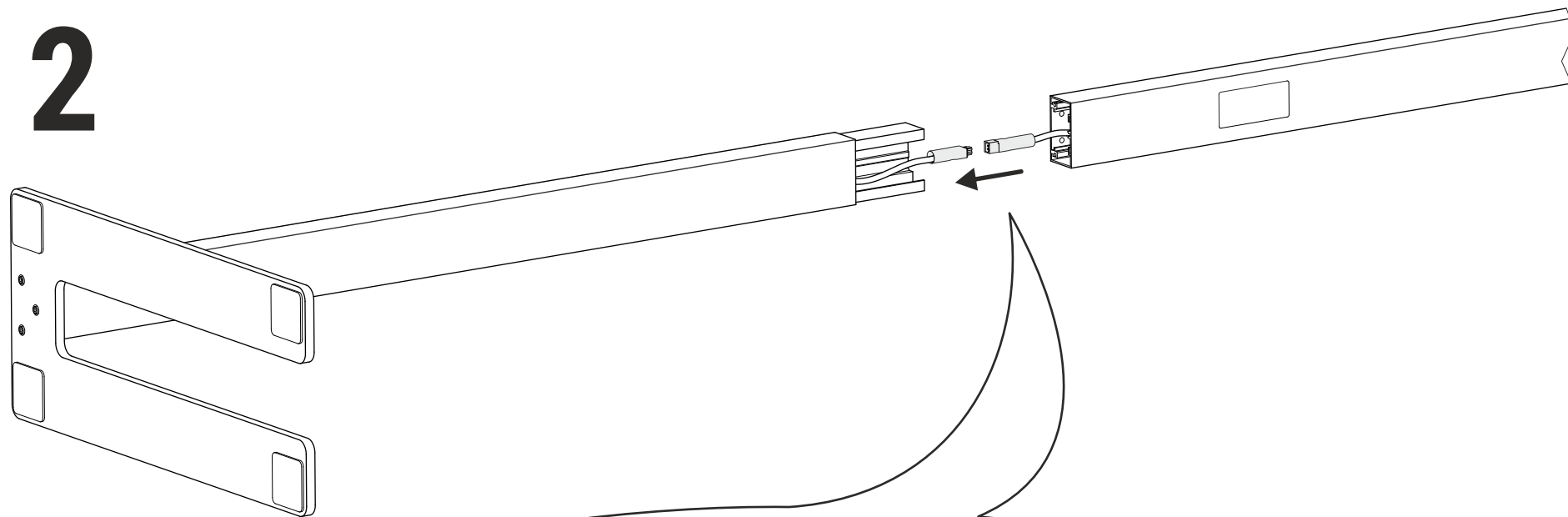


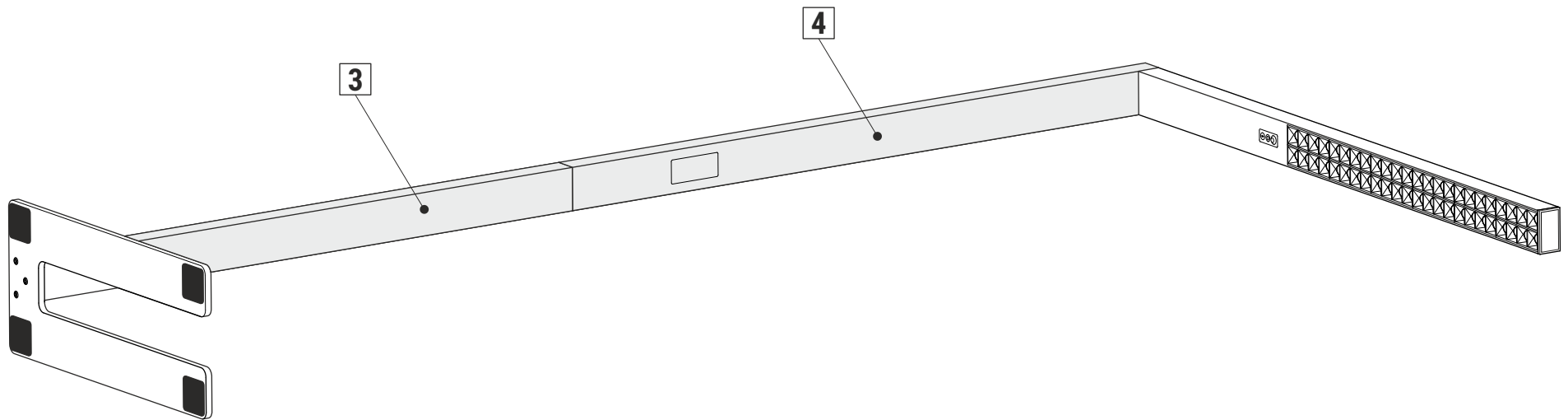
1



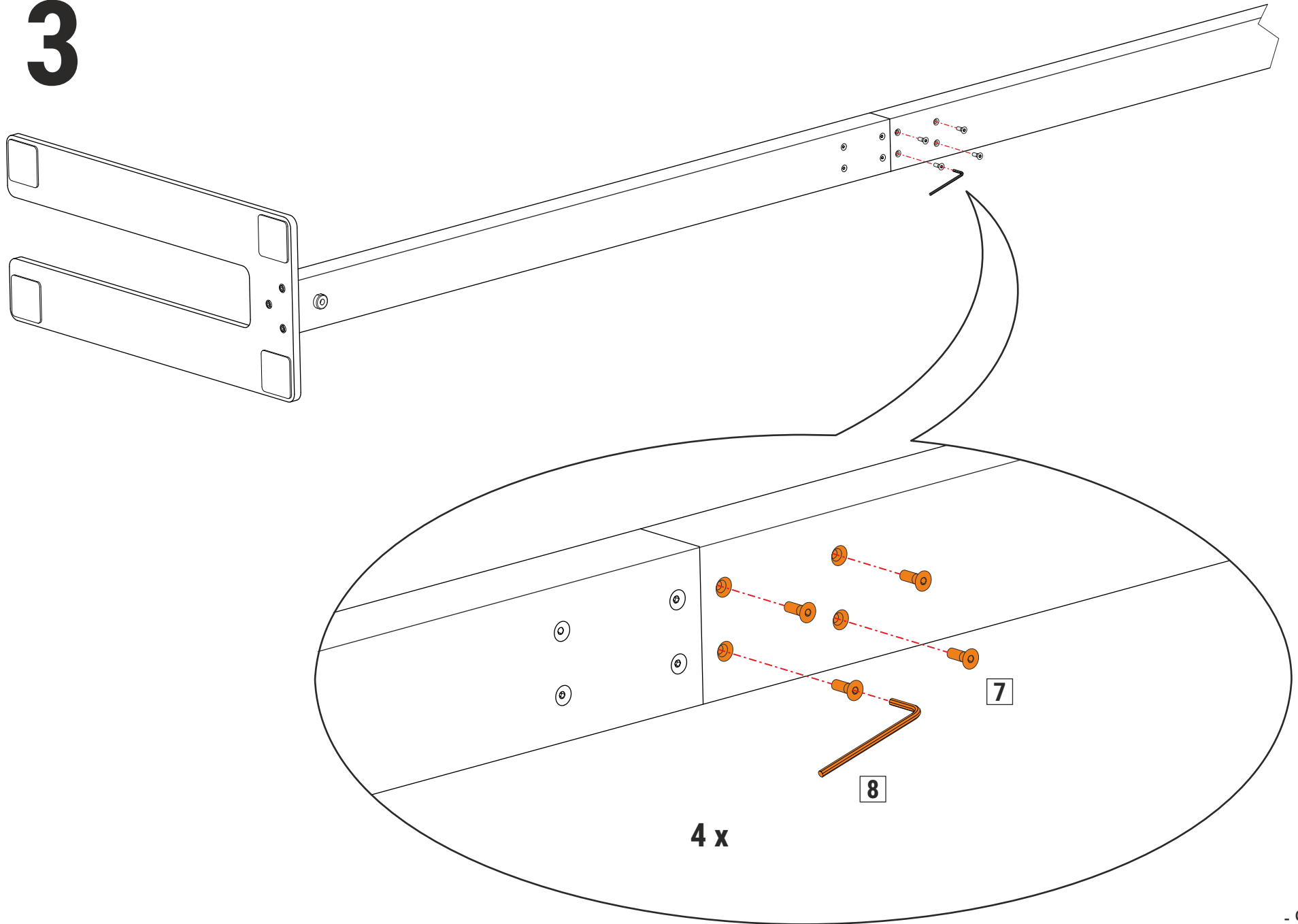


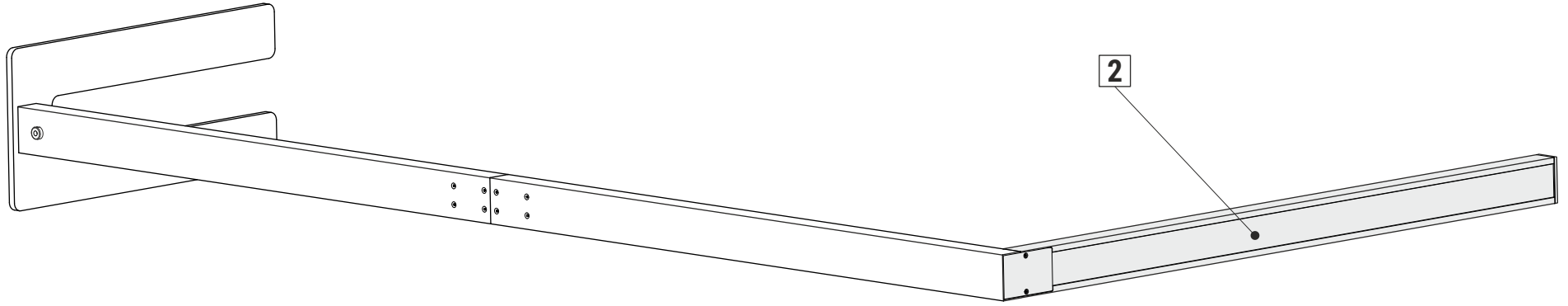
2



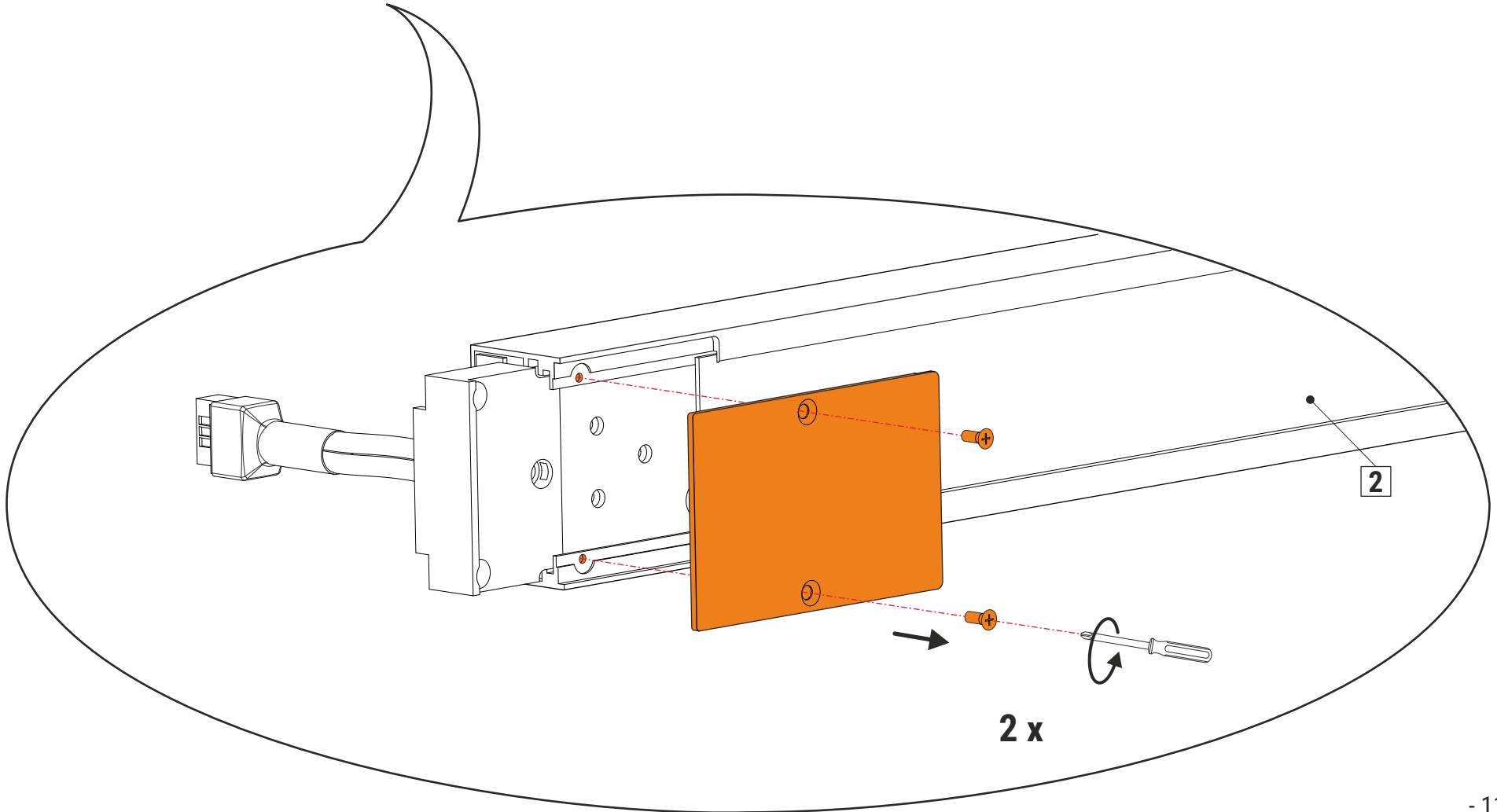
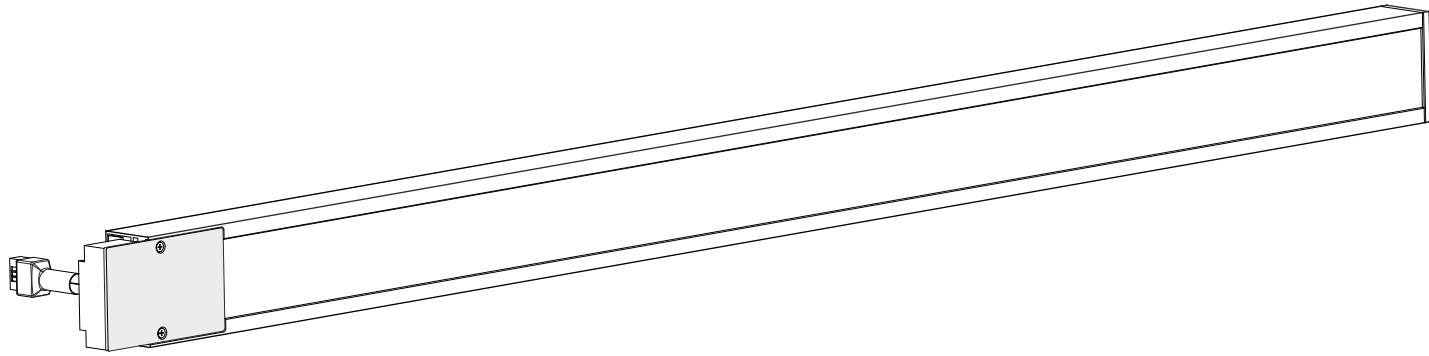


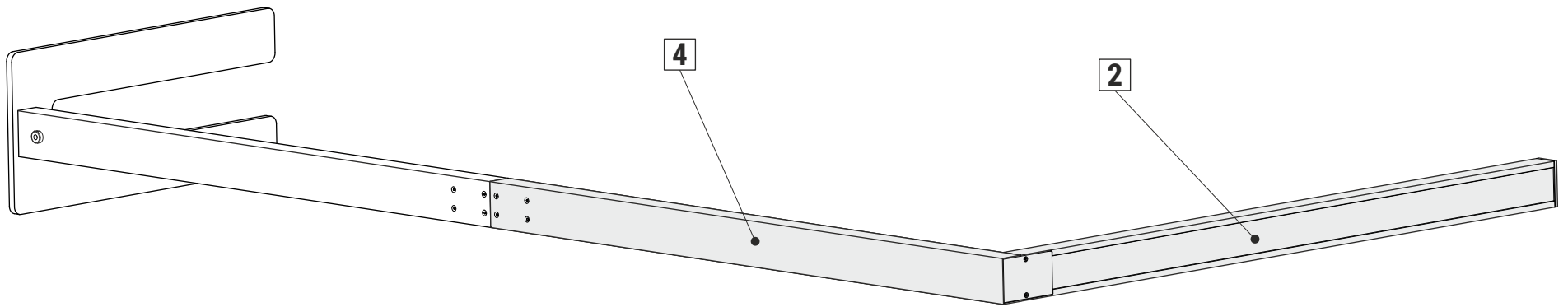
3



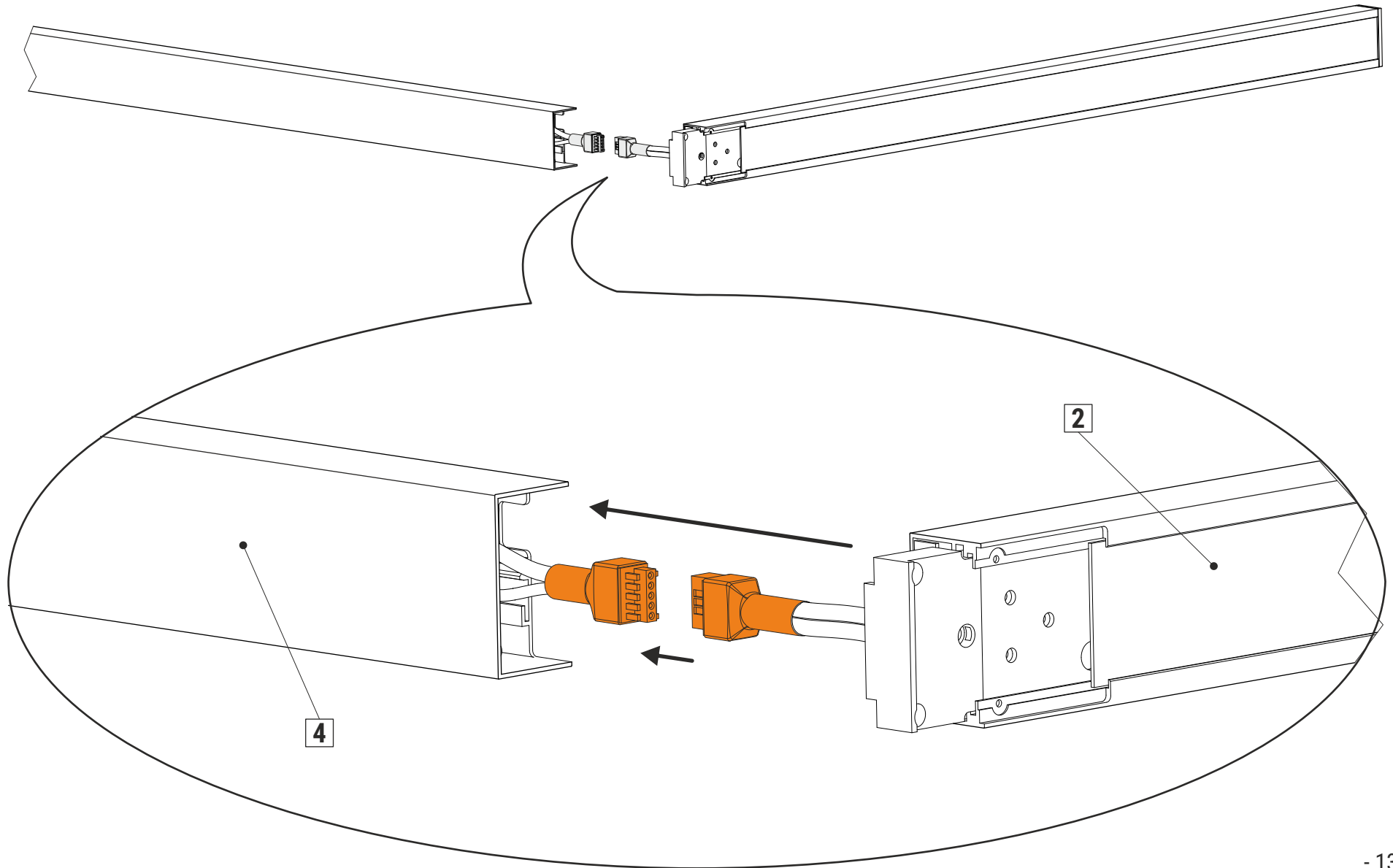


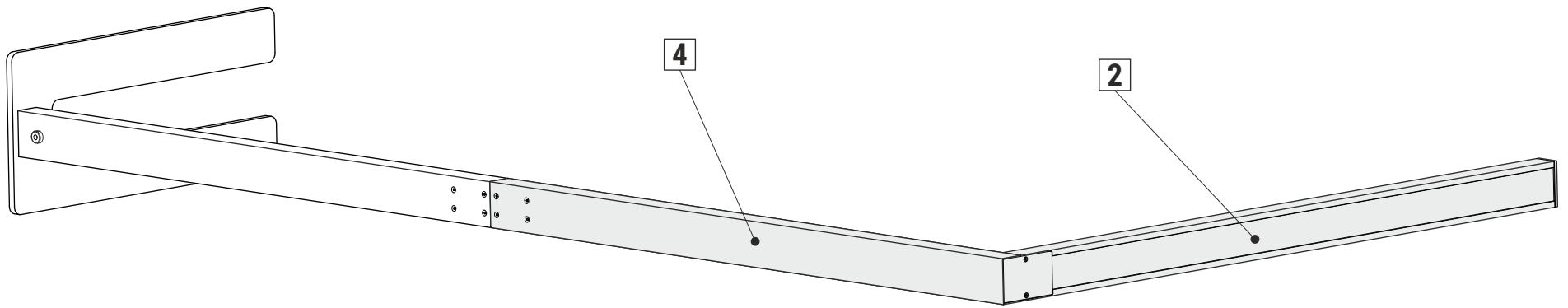
4



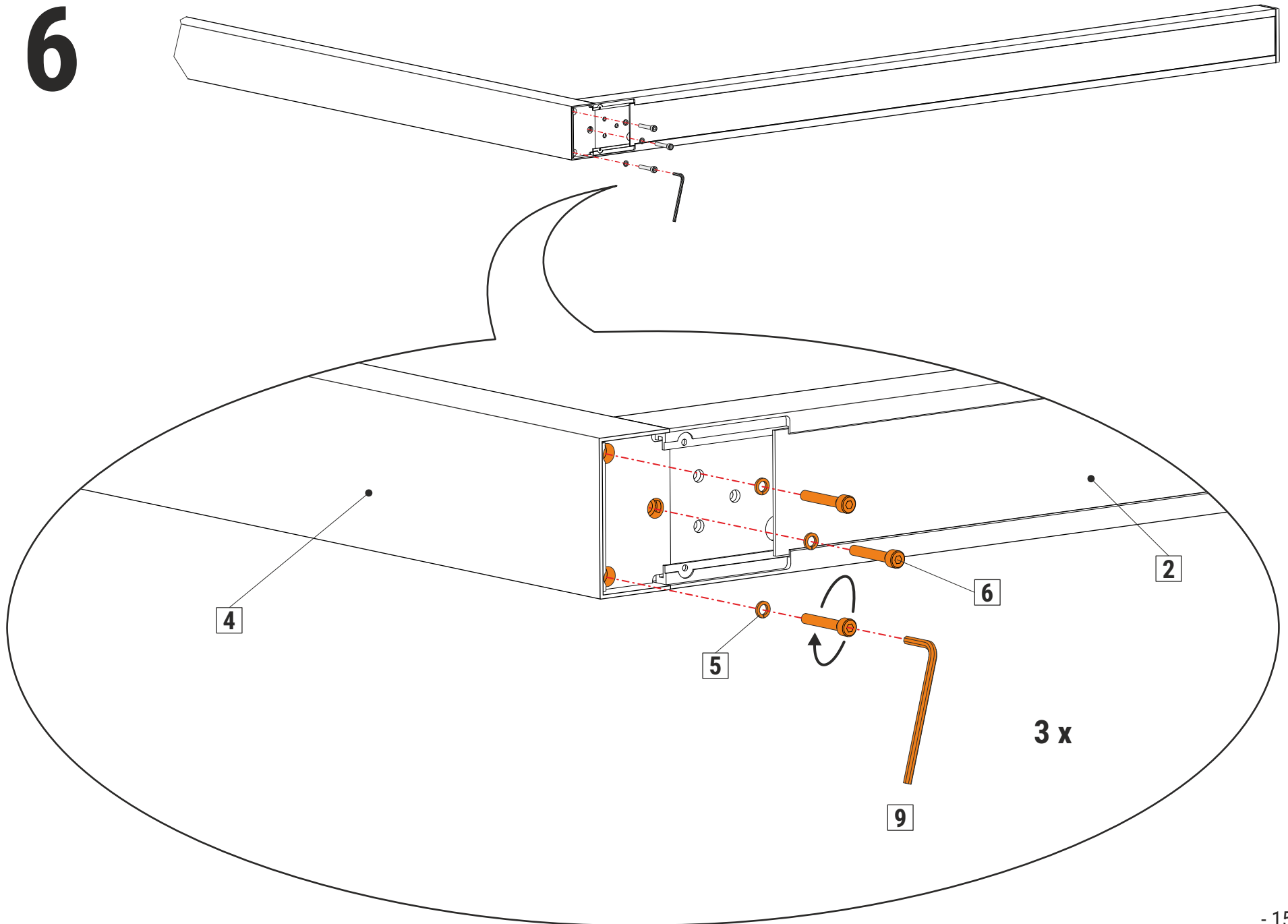


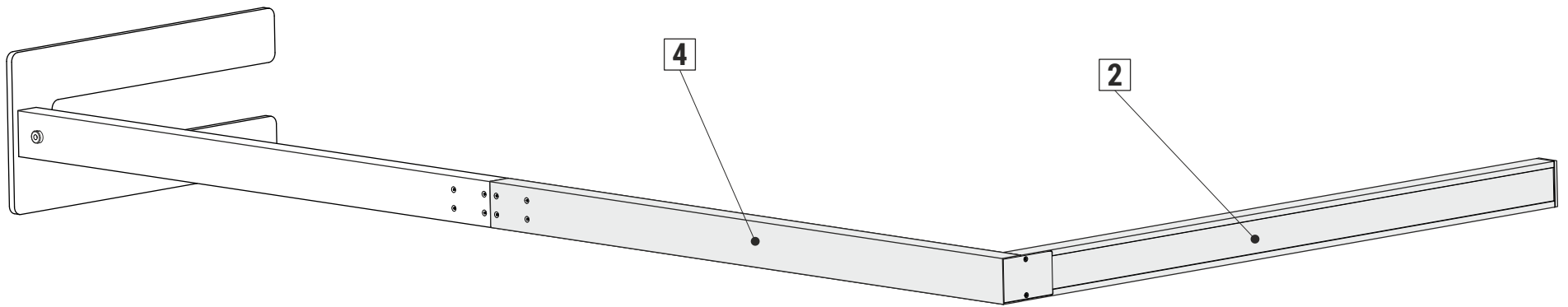
5



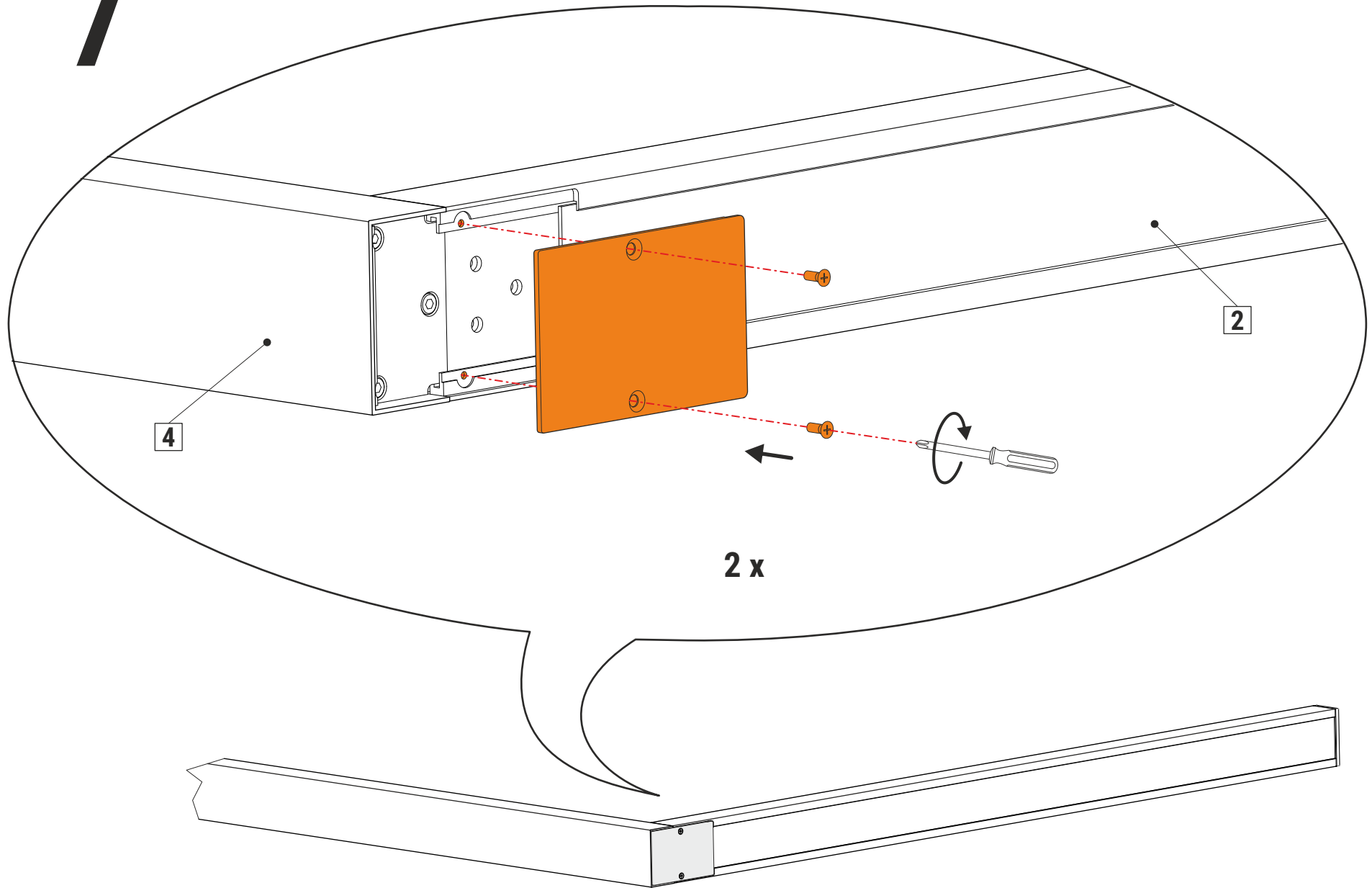


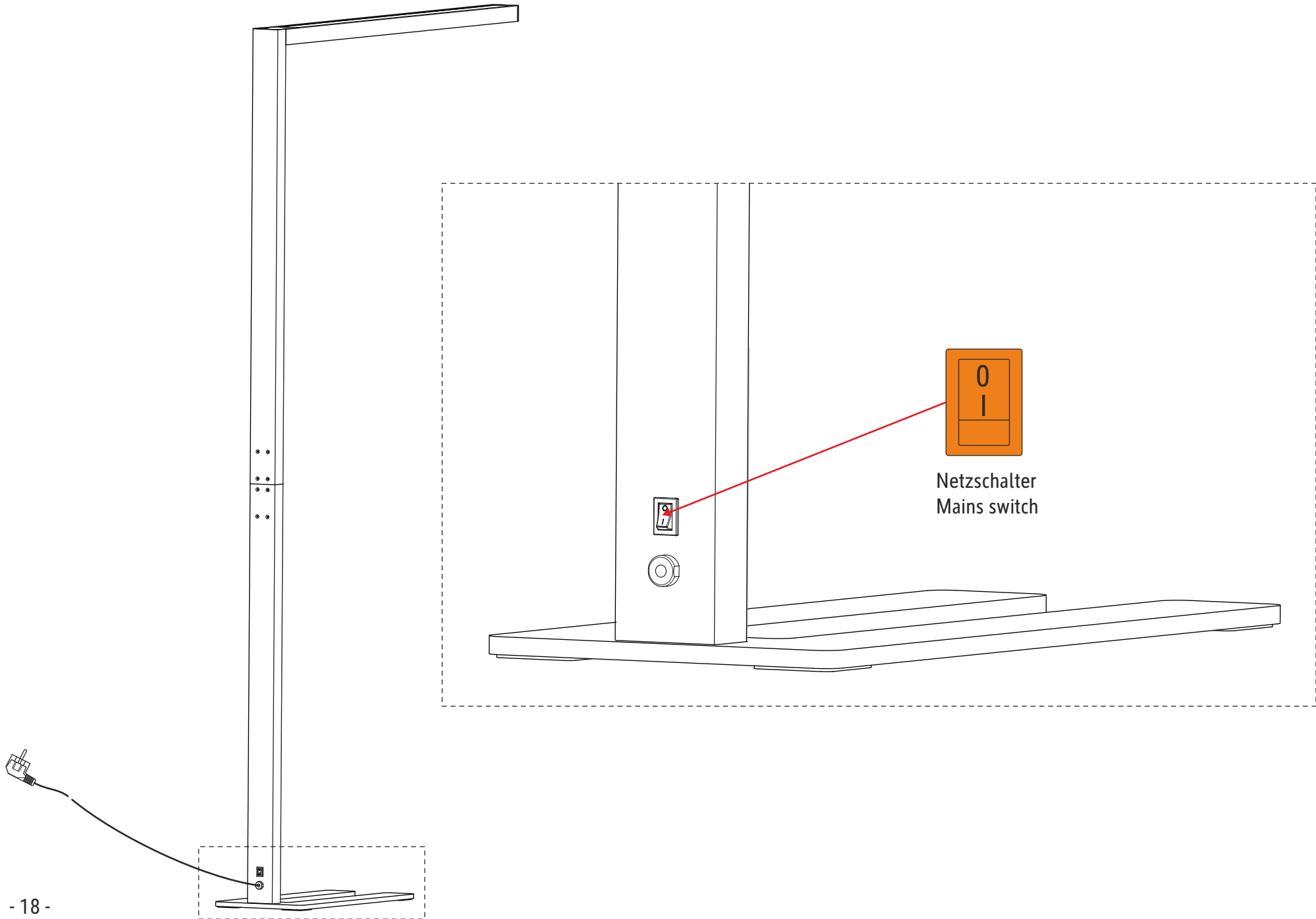
6

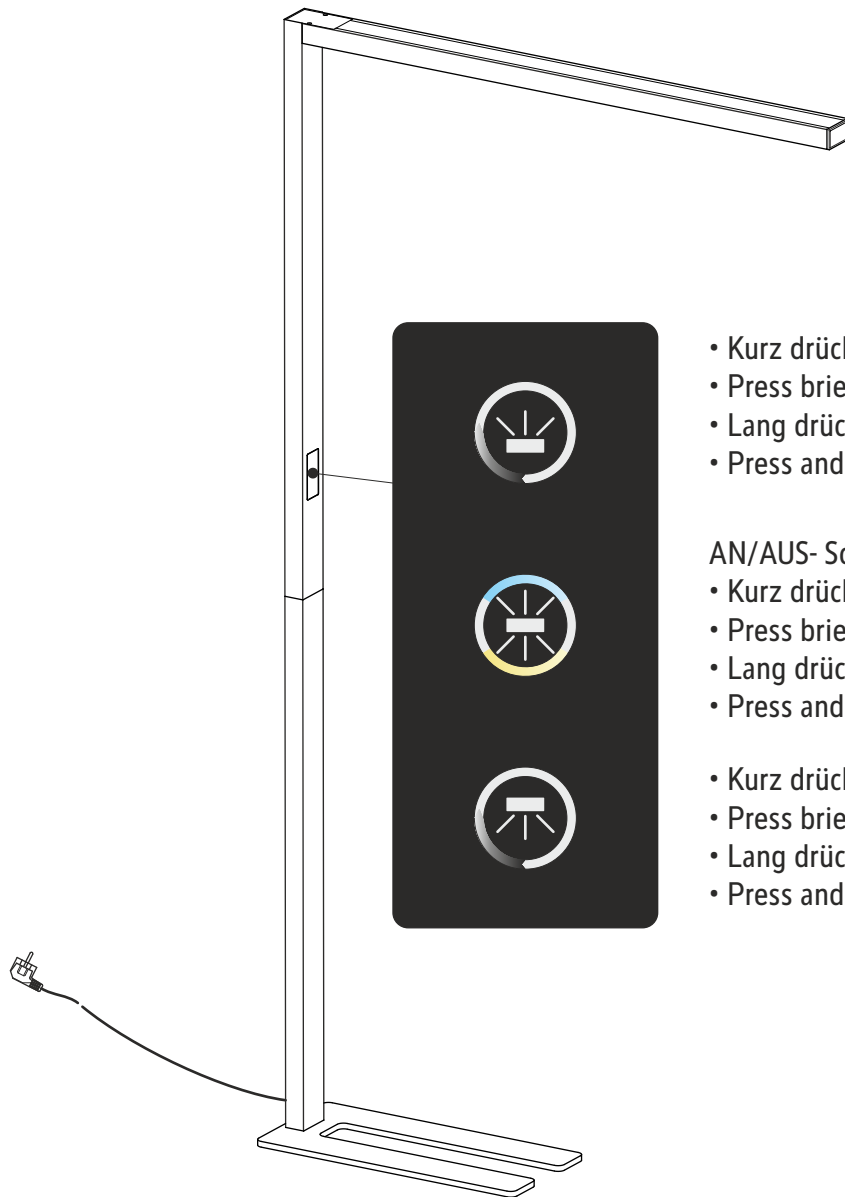




7







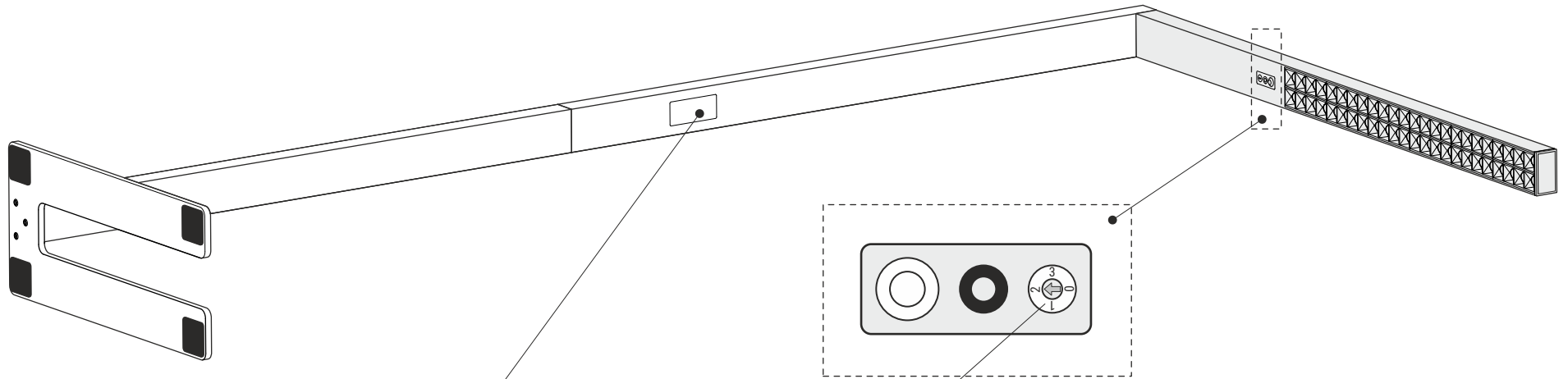
- Kurz drücken, um das indirekte Licht ein- oder auszuschalten.
- Press briefly to switch the indirect light on or off.
- Lang drücken, um das indirekte Licht zu dimmen.
- Press and hold to dim the indirect light.

AN/AUS- Schalter / ON/OFF switch

- Kurz drücken, um die komplette Leuchte ein- oder auszuschalten. (Letzte Einstellung wird gespeichert.)
- Press briefly to switch the entire lamp on or off. (Last setting will be saved.)
- Lang drücken, um die Farbtemperatur zu verändern. (Kurze Unterbrechung bewirkt Richtungswechsel.)
- Press and hold to change the colour temperature. (Brief interruption changes the direction.)

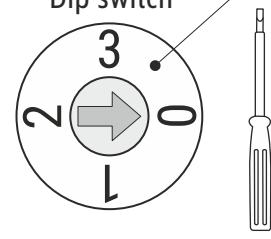
- Kurz drücken, um das **direkte** Licht ein- oder auszuschalten.
- Press briefly to switch the **direct** light on or off.
- Lang drücken, um das **direkte** Licht zu dimmen.
- Press and hold to dim the **direct** light.

Bewegungssensor / Motion Sensor & Tageslicht-Sensor / Daylight Sensor



AUS / OFF

Dip switch

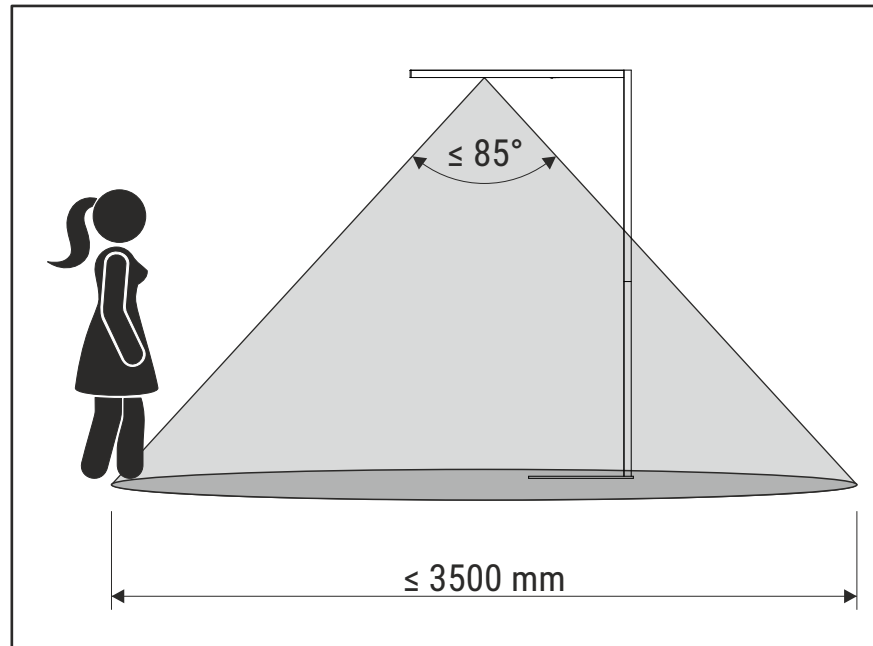
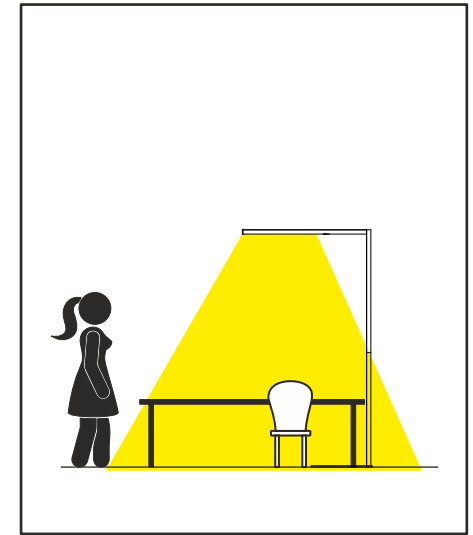
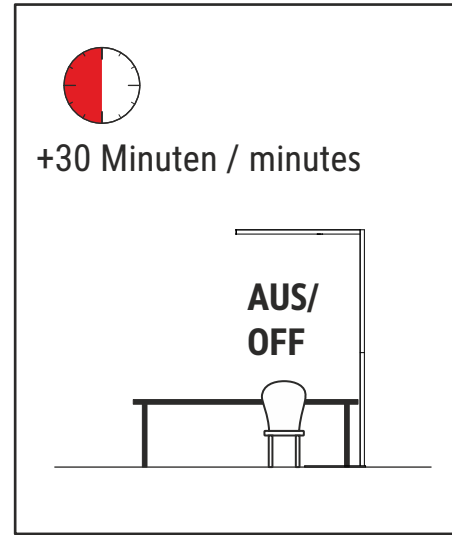
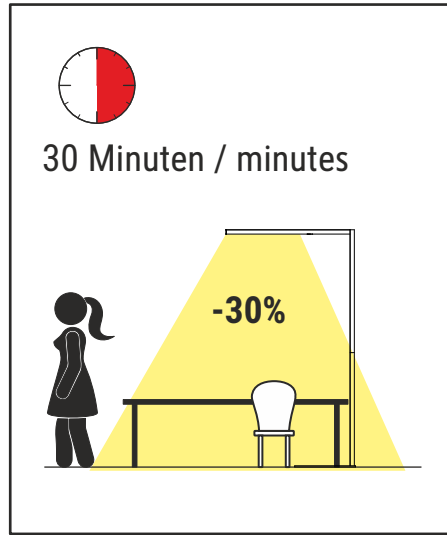
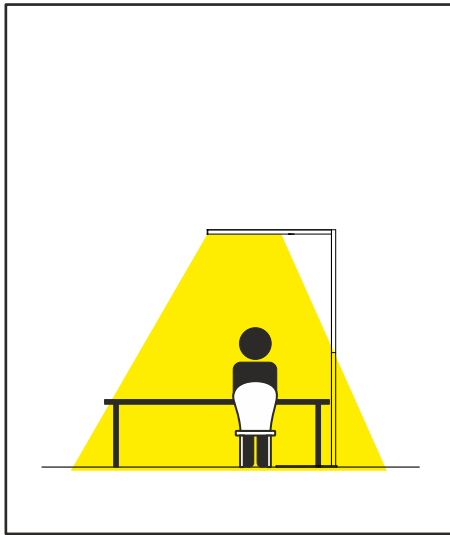


	Bewegungs-sensor / Motion sensor	Tageslicht-Sensor / Daylight sensor
0	AUS / OFF	AUS / OFF
1	AN / ON	AUS / OFF
2	AN / ON	AN / ON
3	AUS / OFF	AN / ON

AN / ON

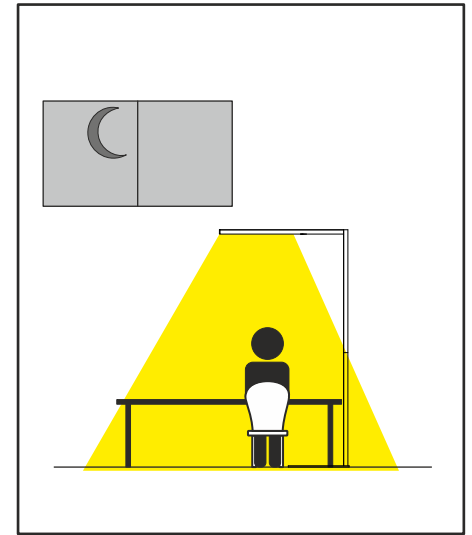
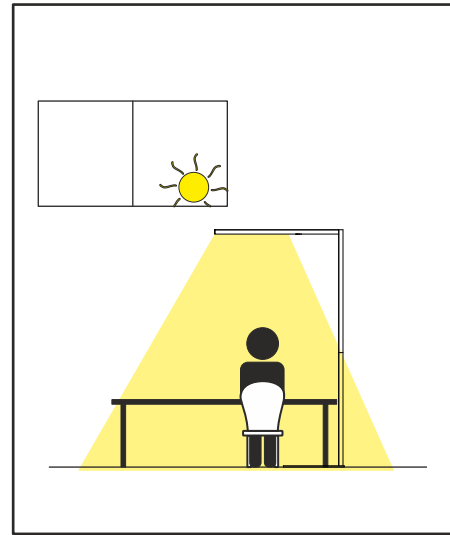
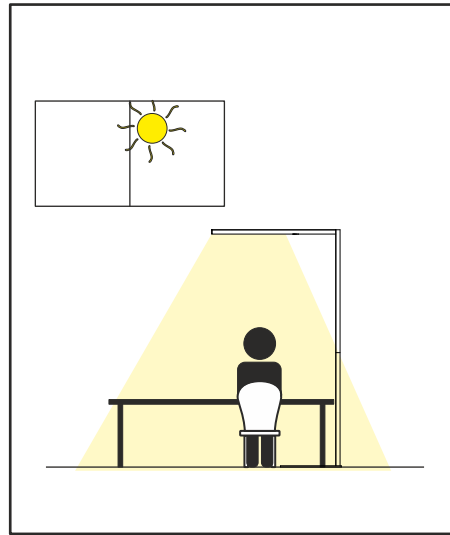
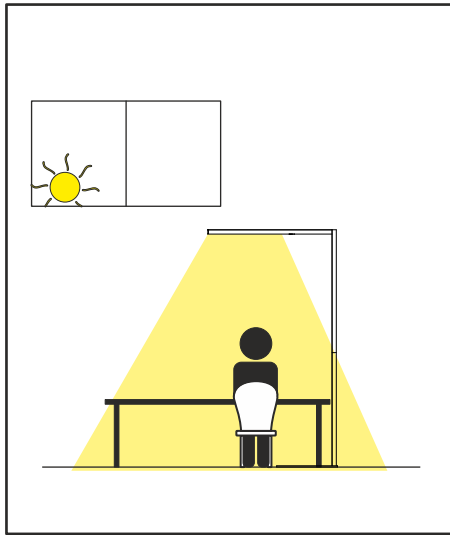
A

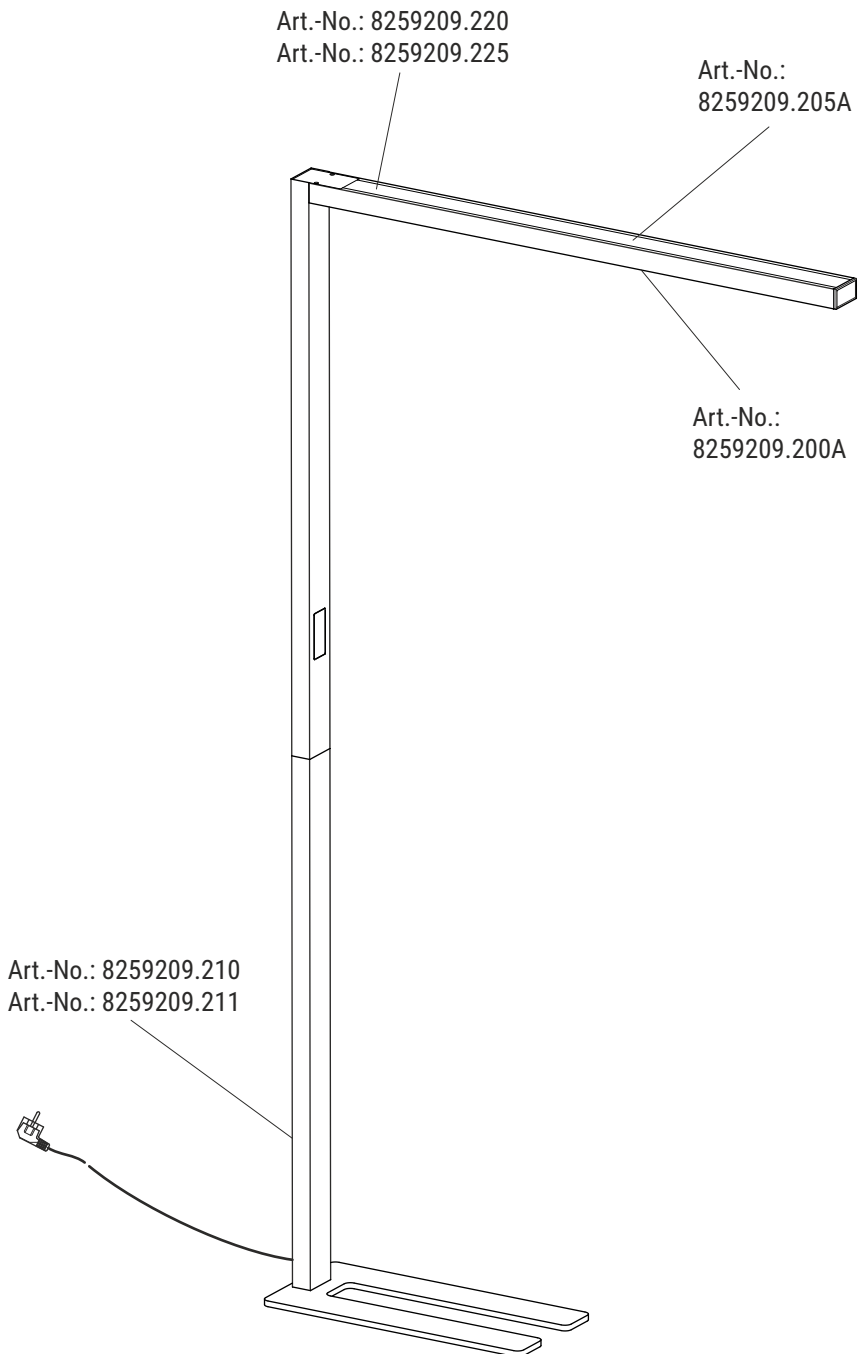
Bewegungssensor / Motion Sensor



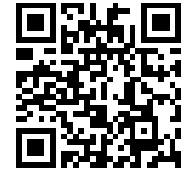
B

Tageslicht-Sensor / Daylight Sensor

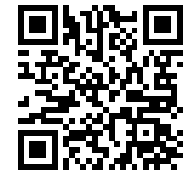




Ersatzteile (spare parts):



Art.-No.: 8259209.205A



Art.-No.: 8259209.200A



Art.-No.: 8259209.225



Art.-No.: 8259209.220



Art.-No.: 8259209.210



Art.-No.: 8259209.211

DE:

Dieses Produkt enthält eine Lichtquelle der Energieeffizienzklasse < D > (Art.-No.: 8259209.200A)
Dieses Produkt enthält eine Lichtquelle der Energieeffizienzklasse < D > (Art.-No.: 8259209.205A)

BG:

Този продукт съдържа един светлинен източник от клас на енергийна ефективност < D > (Art.-No.: 8259209.200A)
Този продукт съдържа един светлинен източник от клас на енергийна ефективност < D > (Art.-No.: 8259209.205A)

CZ:

Tento výrobek obsahuje světelný zdroj s třídou energetické účinnosti < D > (Art.-No.: 8259209.200A)
Tento výrobek obsahuje světelný zdroj s třídou energetické účinnosti < D > (Art.-No.: 8259209.205A)

DK:

Dette produkt indeholder en lyskilde i energieeffektivitetsklasse < D > (Art.-No.: 8259209.200A)
Dette produkt indeholder en lyskilde i energieeffektivitetsklasse < D > (Art.-No.: 8259209.205A)

ES:

Este producto contiene una fuente luminosa de la clase de eficiencia energética < D > (Art.-No.: 8259209.200A)
Este producto contiene una fuente luminosa de la clase de eficiencia energética < D > (Art.-No.: 8259209.205A)

EE:

Nimetatud toode sisaldab energiatõhususe klassi < D > kuuluvat valgusallikat (Art.-No.: 8259209.200A)
Nimetatud toode sisaldab energiatõhususe klassi < D > kuuluvat valgusallikat (Art.-No.: 8259209.205A)

FI:

Tämä tuote sisältää valonlähteen, jonka energiatehokkuusluokka on < D > (Art.-No.: 8259209.200A)
Tämä tuote sisältää valonlähteen, jonka energiatehokkuusluokka on < D > (Art.-No.: 8259209.205A)

FR:

Ce produit contient une source lumineuse de classe d'efficacité énergétique < D > (Art.-No.: 8259209.200A)
Ce produit contient une source lumineuse de classe d'efficacité énergétique < D > (Art.-No.: 8259209.205A)

GB:

This product contains a light source of energy efficiency class < D > (Art.-No.: 8259209.200A)
This product contains a light source of energy efficiency class < D > (Art.-No.: 8259209.205A)

GR:

Αυτό το προϊόν περιέχει μια πηγή φωτός με κλάση ενεργειακής απόδοσης < D > (Art.-No.: 8259209.200A)
Αυτό το προϊόν περιέχει μια πηγή φωτός με κλάση ενεργειακής απόδοσης < D > (Art.-No.: 8259209.205A)

HR:

Ovaj proizvod sadrži izvor svjetlosti s klasom energetske učinkovitosti < D > (Art.-No.: 8259209.200A)
Ovaj proizvod sadrži izvor svjetlosti s klasom energetske učinkovitosti < D > (Art.-No.: 8259209.205A)

HU:

Ez a termék egy darab, < D > energiahatékonysági osztályba sorolt fényforrást tartalmaz (Art.-No.: 8259209.200A)
Ez a termék egy darab, < D > energiahatékonysági osztályba sorolt fényforrást tartalmaz (Art.-No.: 8259209.205A)

IT:

Questo prodotto contiene una sorgente luminosa di classe di efficienza energetica < D > (Art.-No.: 8259209.200A)
Questo prodotto contiene una sorgente luminosa di classe di efficienza energetica < D > (Art.-No.: 8259209.205A)

LT:

Šiame gaminyje yra šviesos šaltinis, kurio energijos vartojimo efektyvumo klasė yra < D > (Art.-No.: 8259209.200A)
Šiame gaminyje yra šviesos šaltinis, kurio energijos vartojimo efektyvumo klasė yra < D > (Art.-No.: 8259209.205A)

LV:

Šis ražojums satur gaismas avotu, kura energoefektivitātes klase ir < D > (Art.-No.: 8259209.200A)
Šis ražojums satur gaismas avotu, kura energoefektivitātes klase ir < D > (Art.-No.: 8259209.205A)

NL:

Dit product bevat een lichtbron van energie-efficiëntieklasse < D > (Art.-No.: 8259209.200A)
Dit product bevat een lichtbron van energie-efficiëntieklasse < D > (Art.-No.: 8259209.205A)

NO:

Dette produktet inneholder en lyskilde i energiklasse < D > (Art.-No.: 8259209.200A)
Dette produktet inneholder en lyskilde i energiklasse < D > (Art.-No.: 8259209.205A)

PL:

Ten produkt zawiera źródło światła o klasie efektywności energetycznej < D > (Art.-No.: 8259209.200A)
Ten produkt zawiera źródło światła o klasie efektywności energetycznej < D > (Art.-No.: 8259209.205A)

PT:

Este produto contém uma fonte de luz da classe de eficiência energética < D > (Art.-No.: 8259209.200A)
Este produto contém uma fonte de luz da classe de eficiência energética < D > (Art.-No.: 8259209.205A)

RO:

Acest produs conține o sursă de lumină din clasa de eficiență energetică < D > (Art.-No.: 8259209.200A)
Acest produs conține o sursă de lumină din clasa de eficiență energetică < D > (Art.-No.: 8259209.205A)

RS:

Ovaj proizvod sadrži izvor svetlosti sa klasom energetske efikasnosti < D > (Art.-No.: 8259209.200A)
Ovaj proizvod sadrži izvor svetlosti sa klasom energetske efikasnosti < D > (Art.-No.: 8259209.205A)

SE:

Denna produkt innehåller en ljuskälla med energieffektivitetsklass < D > (Art.-No.: 8259209.200A)
Denna produkt innehåller en ljuskälla med energieffektivitetsklass < D > (Art.-No.: 8259209.205A)

SK:

Tento výrobok obsahuje svetelný zdroj triedy energetickej účinnosti < D > (Art.-No.: 8259209.200A)
Tento výrobok obsahuje svetelný zdroj triedy energetickej účinnosti < D > (Art.-No.: 8259209.205A)

SI:

Ta izdelek vsebuje svetlobni vir razreda energijske učinkovitosti < D > (Art.-No.: 8259209.200A)
Ta izdelek vsebuje svetlobni vir razreda energijske učinkovitosti < D > (Art.-No.: 8259209.205A)

TR:

Bu ürün < D > enerji verimlilik sınıfında bir ışık kaynağı içerir (Art.-No.: 8259209.200A)
Bu ürün < D > enerji verimlilik sınıfında bir ışık kaynağı içerir (Art.-No.: 8259209.205A)

UA:

Цей виріб містить джерело світла з класом енергоспоживання < D > (Art.-No.: 8259209.200A)
Цей виріб містить джерело світла з класом енергоспоживання < D > (Art.-No.: 8259209.205A)



Notice de conditionnement et d'élimination
Istruzioni di imballaggio e smaltimento
Опаковка и указание за изхвърляне



Garantiehinweis
Guarantee
Garantie

