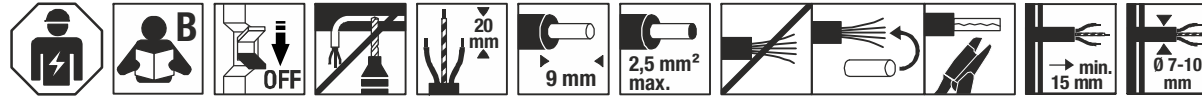
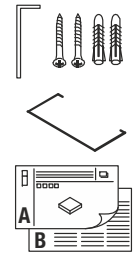
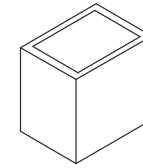


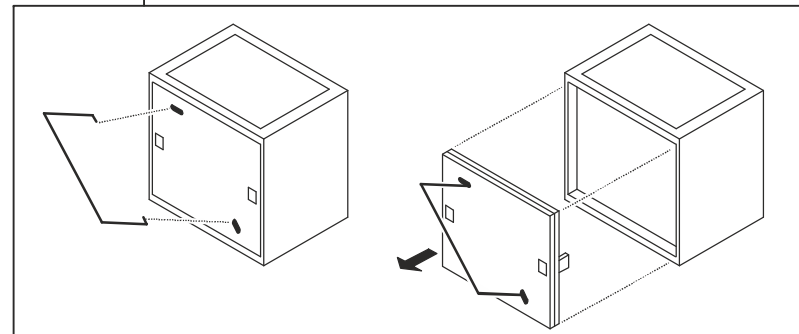
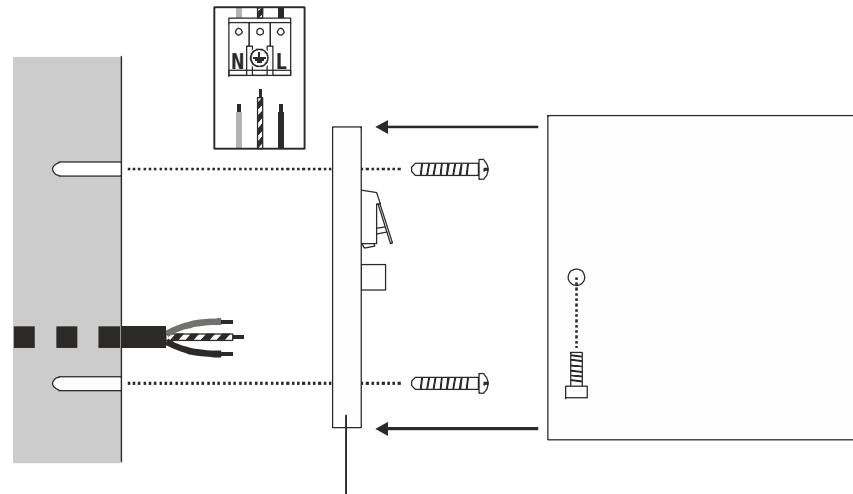
IP44



100-277V~50/60Hz 10W 1120 lm 3000K CRI>80 11,5 x 11 x 8,4 cm 0,8 kg



- DE** BETRIEBSANLEITUNG TEIL A
Wandleuchte
- EN** INSTRUCTION MANUAL PART A
Wall Light
- FR** MODE D'EMPLOI PARTIE A
Applique
- ES** MANUAL DE INSTRUCCIONES PARTE A
Luminaria de pared
- IT** ISTRUZIONI PER L'USO PARTE A
Lampada da parete
- NL** GEBRUIKSAANWIJZING DEEL A
Wandarmatuur
- DA** DRIFTSVEJLEDNING PART A
Vægglampe
- PL** INSTRUKCJA OBSŁUGI CZĘŚĆ A
Lampa ścienna
- RU** ИНСТРУКЦИЯ ПО ЭКСПЛУАТАЦИИ ЧАСТЬ А
Настенный светильник
- SV** BRUKSANVISNING DEL A
Väggarmatur
- TR** KULLANMA KILAVUZU BÖLÜM A
Duvar lambası
- HU** HASZNÁLATI UTASÍTÁS, A. RÉSZ
Fali lámpatest



1002032 ...33 ...34



DE - Die Installation erfordert Fachkenntnisse und darf nur eine zugelassene Elektrofachkraft unter Berücksichtigung örtlicher und nationaler Bestimmungen durchführen!

EN - The installation requires expert knowledge and may be carried out only by an approved electrician under consideration of local and national regulations!

FR - L'installation nécessite des connaissances spécialisées et ne peut être effectuée que par un électricien agréé, en tenant compte des réglementations locales et nationales !

ES - ¡Para realizar la instalación son necesarios conocimientos técnicos. La instalación será realizada exclusivamente por un técnico electricista autorizado, respetando las normativas locales y nacionales!

IT - L'installazione richiede conoscenze tecniche e può essere eseguita soltanto da un elettricista autorizzato tenendo conto delle norme locali e nazionali!

NL - De installatie vereist vakken en mag uitsluitend door een erkende elektricien worden uitgevoerd, waarbij de lokale en nationale voorschriften in acht moeten worden genomen!

DA - Installationen kræver fagkundskab og må kun gennemføres af en autoriseret el-installatør. Lokale og nationale bestemmelser skal herved overholdes!

PL - Instalacja wymaga wiedzy specjalistycznej i powinna być przeprowadzana wyłącznie przez uprawnionego elektryka przy uwzględnieniu miejscowych i krajowych przepisów!

RU - Установка требует специальных знаний и может производиться только сертифицированным электриком с соблюдением местных и национальных положений!

SV - Installationen kräver fackkunskaper och får endast utföras av en elektriker. Lokala och nationella bestämmelser måste följas!

TR - Kurulum uzmanlık gerektirir ve sadece yerel ve ulusal yönetmelikler dikkate alınarak yetkili bir elektrikçi tarafından yapılabilir!

HU - A csatlakoztatás szaktudást igényel, és kizárólag feljogosított villamosági szakember végezheti el a helyi és nemzeti rendelkezések figyelembe vétele mellett!



DE - Entsorgung (Europäische Union)

Produkt nicht im Hausmüll entsorgen! Produkte mit diesem Symbol sind entsprechend der Richtlinie(WEEE) über Elektro- und Elektronik-Altgeräte über die örtlichen Sammelstellen für Elektro-Altgeräte zu entsorgen!

EN - Disposal (European Union)

Do not dispose the product with the regular household waste! Products marked with this sign must be disposed according to the directive (WEEE) on electrical and electronic devices at local collection points for such devices!

FR - Information de recyclage (Union européenne)

Ne recyclez pas le produit avec les ordures ménagères ! Les produits qui présentent ce symbole sont à recycler suivant la directive (WEEE) relative aux déchets d'équipements électriques et électroniques, via des points de collecte pour appareils électriques usagés !

ES - Indicaciones para la eliminación (Unión Europea)

¡No tirar el producto con la basura doméstica! Los productos con este símbolo deben eliminarse, de acuerdo con la directiva (WEEE) sobre residuos de aparatos eléctricos y electrónicos, llevándolos a los puntos de recogida selectiva de aparatos eléctricos y electrónicos locales.

IT - Istruzioni per lo smaltimento (Unione Europea)

Non smaltire il prodotto con i rifiuti domestici! I prodotti con questo simbolo devono essere smaltiti, nel rispetto della Direttiva (WEEE) sui rifiuti di apparecchiature elettriche ed elettroniche, nei punti di raccolta locale ad essi adibiti! Verificare sul sito www.slvitalia.it il corretto metodo di smaltimento del presente materiale.

NL - Afvalverwijdering (Europese Unie)

Het product niet via het huishoudelijk afval weggooien! Producten met dit symbool dienen in overeenstemming met richtlijn (WEEE) via elektrische en elektronische apparatuur bij de plaatselijke inzamelpunten voor elektrisch afval te worden verwijderd!

DA - Henvisning om bortskafning (EU)

Produktet må ikke bortskaffes sammen med husholdningsaffaldet! Produkter med dette symbol skal i henhold til direktivet (WEEE) om affald af elektrisk og elektronisk udstyr bortskaffes via de lokale indsamlingssteder for gamle el-apparater!

PL - Wskazówka dotycząca utylizacji (Unia Europejska)

Nie wolno wyrzucać produktu do śmieci domowych! Produkty oznakowane tym symbolem należy utylizować zgodnie z wytycznymi (WEEE) dotyczącymi starych urządzeń elektrycznych i elektronicznych w miejscowych punktach gromadzenia odpadów elektrycznych!

RU - Указание по утилизации (Европейский Союз)

Не утилизировать прибор вместе с бытовыми отходами! Продукты с подобным обозначением в соотв. с Положением (WEEE) по утилизации старых электрических и электронных приборов необходимо утилизировать через специальные пункты сбора старых электроприборов!

SV - Anvisningar för sophantering (Europeiska Unionen)

Produkten får ej kastas i hushållssoporna! Produkter som är märkta med denna symbolen ska kastas i enlighet med riktlinjerna (WEEE) för elektriska och elektroniska apparater på de lokala uppsamlingsställena för el- och elektronikskrot.

TR - Tasfiye açıklaması (Avrupa Birliği)

Ürünü ev çöpiyle birlikte atmayın! Bu sembolü taşıyan ürünler, elektroteknik ve elektronik eski aletlerin yerel elektronik eski aletler toplama yerinde tasfiye edilmesi (WEEE) yönetmeliğine bağlıdır.

HU - Hulladékkezelés (Európai Unió)

A termék ne a hágyományos háztartási hulladékkal együtt dobja ki! A fenti jellel ellátott termékeket a WEEE, irányelv szerint az elektromos és elektronikus termékek számára kihelyezett hulladékgyűjtőbe tegye!

Technische Änderungen vorbehalten. Technical Details are subject to change. Les détails techniques sont sujet à des changements. Nos reservamos el derecho a modificaciones técnicas. Modifiche tecniche riservate. Behoudens technische wijzigingen. Ret til tekniske ændringer forbeholdes. Zmiany techniczne zastrzeżone. Сохраняется право на внесение технических изменений. Tekniska ändringar kan förekomma. Teknik değişiklik yapma hakkı saklıdır. A technikai részletek termékenként változhatnak.

DA Driftsvejledning PART B

Vægglampe
1002032 ...33 ...34

Læs vejledningen grundigt og opbevar den!

⚠ Sikkerhedshenvisninger vedrørende installation og brug
Manglende overholdelse kan resultere i livsfare, forbrændinger og brand!

Alt arbejde på den elektriske tilslutning må kun gennemføres af en el-installatør!
Der må ikke foretages ændringer eller modifikationer af produktet.
Der må ikke fastgøres noget til produktet.
Produktet må ikke dækkes til.
Må kun anvendes med ubeskadiget beskyttelsesglas.
Ved mistanke om fejlfunktion eller beskadigelse skal produktet tages ud af drift. Kontakt så forhandleren eller en el-installatør.
Sørg for, at børn ikke tager skade af produktet.
Undgå at se ind i lyskilden.

Yderligere sikkerhedshenvisninger = ⚠

Tilsigtet anvendelse

Beskyttelsesklasse I (1) ⚡ - tilslutning med beskyttelsesleder.
Må kun anvendes fast monteret på jævn undergrund.
Må kun anvendes på normalt eller ikke antændelige flader.
Må ikke udsættes for kraftige mekaniske belastninger eller stærk forurening.
IP44: Beskyttelse mod faste fremmedlegemer > Ø 1,0mm - Beskyttelse mod sprøjtevand fra alle retninger.
Tilladt maksimal omgivelsestemperatur (ta): 25°C

Skift af lyskilde

Denne lampes lyskilde kan ikke erstattes. Såfremt lyskilden skal erstattes (f.eks. i slutningen af dens levetid), så skal den komplette lampe erstattes.

Pleje / lagring

⚠ Afbryd spændingsforsyningen til produktet og lad den køle af.
Rens regelmæssigt og kun på ydersiden med en let fugtet klud (vand).
Må ikke renses med højtryksrensere.
Ventilations- og udluftningsåbninger skal være frie.
Følgende indflydelser kan påvirke produktet på uønsket måde: Surt miljø, højt saltindhold i luften, rengøringsmidler, gødning, vejsalt, kemikalier.
Skal opbevares rent og tørt.

Montage

⚠ Strømforsyningen / tilslutningsledningen skal gøres spændingsfrit!
Anvend kun det beskrevne tilbehør.
Anvend kun egnet montagemateriale.
Kun egnet til vægpåbygning.
⚠ Overhold de lokale installationsbestemmelser for udendørsarealer.
Man må ikke selv tætte produktet (f. eks. med silikone).
Skal installeres i henhold til den oplyste IP-beskyttelsesgrad.
Monteres som vist på billedet.

Elektrisk forbindelse

Tilslutningsledningen føres med fuldstændig isolering mindst 15 mm ind i armaturhuset.
Fleksible kabler skal forsynes med egnede kabelendemuffer!
Yderleder → Klemme L
Neutralleder → Klemme N
Beskyttelsesleder → Jordklemme

⚠ Kontroller med hensyn til sikker fastgøring og korrekt funktion!

PL Instrukcja obsługi CZĘŚĆ B

Lampa ścienna
1002032 ...33 ...34

Instrukcję należy dokładnie przeczytać i ją zachować!

⚠ **Zasady bezpiecznej instalacji i eksploatacji**
Brak przestrzegania zasad może powodować zagrożenie życia, prowadzić do powstania poparzeń i pożaru!

Wszelkie prace przy połączeniach elektrycznych muszą być wykonywane wyłącznie przez uprawnionego elektryka!
Nie wolno dokonywać zmian ani modyfikacji produktu.
Nie przytwierdzać nic do produktu.
Nie przykrywać produktu.
Używać wyłącznie w połączeniu z nienaruszonym szkłem ochronnym.
W przypadku podejrzenia wadliwego działania lub uszkodzenia wyłączyć i skontaktować się ze sprzedawcą lub uprawnionym elektrykiem.
Upewnić się, że dzieci nie ucierpią przy kontakcie z produktem.
Nie patrzeć w źródło światła.

Dalsze zasady bezpieczeństwa = ⚠

Użytkowanie zgodnie z przeznaczeniem

Klasa ochronności I (1) ⚡ - podłączenie przy pomocy przewodu ochronnego.
Do użytku wyłącznie po zamocowaniu na stałe na równym podłożu.
Używać wyłącznie na normalnie palnych lub niepalnych powierzchniach.
Nie poddawać silnym obciążeniom mechanicznym ani nie narażać na mocne zabrudzenie.
IP44: Ochrona przed twardymi ciałami obcymi o średnicy 1mm i większymi - Ochrona przed bryzgami wody ze wszystkich kierunków.
Dopuszczalna maksymalna temperatura otoczenia(ta): 25°C

Wymiana źródła światła

Źródła światła tej lampy nie można wymieniać. Jeśli trzeba wymienić źródło światła (np. na koniec jego żywotności), to należy wymienić kompletną lampę.

Dbałość / składowanie

⚠ Odłączyć produkt od napięcia i pozostawić do ostygnięcia.
Czyścić regularnie tylko z zewnątrz przy użyciu lekko zwilżonego (wodą) ręcznika.
Nie czyścić przy użyciu myjki wysokociśnieniowej.
Otwory wentylacyjne i odpływowe muszą pozostać odkryte.

Poniższe okoliczności mogą w niepożądany sposób wpływać na produkt: środowisko kwaśne, wysoka zawartość soli w powietrzu, środki czystości, nawozy, sól drogowa, chemikalia.
Przechowywać wyłącznie w stanie suchym i czystym.

Montaż

⚠ Należy odłączyć zasilanie/przewód przyłączeniowy od napięcia!
Korzystać wyłącznie z opisanych akcesoriów.
Korzystać wyłącznie z odpowiednich materiałów montażowych.
Przeznaczony wyłącznie do montażu natynkowego na ścianie.
⚠ Należy przestrzegać lokalnych przepisów dotyczących instalacji na zewnątrz budynku.
Nie uszczelniać własnoręcznie produktu (np. silikonem).
Instalować zgodnie z podanym stopniem ochrony IP.
Montować zgodnie z rysunkiem.

Przyłączenie elektryczne

Wprowadzić przewód przyłączeniowy z całkowitą izolacją min. 15 mm do obudowy.
Elastyczne żyły zabezpieczyc przy pomocy odpowiednich końcówek!
Przewód zewnętrzny → zacisk
Przewód neutralny → zacisk N
Przewód ochronny → zacisk uziemiający

⚠ Sprawdzić, czy produkt został osadzony prawidłowo i czy działa poprawnie!

RU Инструкция по эксплуатации ЧАСТЬ B

Настенный светильник
1002032 ...33 ...34

Внимательно прочитать и сохранить инструкцию!

⚠ **Указания по безопасности при установке и эксплуатации**
Несоблюдение указаний может представлять угрозу для жизни, создавать угрозу ожогов и пожара!

Все работы с электрическим подключением разрешается производить только специалистам-электрикам!
Не выполнять изменений или модификаций в продукте.
Ничего не закреплять на продукте.
Не накрывать продукт.
Эксплуатировать только с установленным защитным стеклом.
При подозрении на неправильное функционирование или повреждение выключить продукт и проконсультироваться с торговым предприятием или специалистом-электриком.
Обеспечить, чтобы продукт не представлял угрозы для детей.
Не смотреть напрямую на источник света.
Дополнительные указания по безопасности = ⚠

Применение в соответствии с назначением

Класс защиты I (1) ⚡ - подключение с защитным проводом.
Эксплуатировать только надежно укрепленный на ровной поверхности продукт.

Эксплуатировать только на нормальных или негорючих поверхностях.
Не подвергать сильным механическим нагрузкам или сильному загрязнению.
IP44: защита от твердых инородных тел > Ø 1 мм - защита от брызг, падающих под любым углом.
Допустимая макс. температура окружающей среды(ta): 25°C

Замена источника света

Источник света данного светильника не подлежит замене. Если источник света должен быть заменен (например, по окончании эксплуатационного срока), необходимо заменить весь светильник.

Уход / хранение

⚠ Отключить питание продукта и дать ему остыть.
Регулярно чистить только снаружи слегка увлажненной (вода) салфеткой.
Не допускается чистка с помощью мойки высокого давления.
Вентиляционные и сливные отверстия должны оставаться свободными.
Следующие факторы могут оказывать неблагоприятное воздействие на продукт: Кислое окружение, высокое содержание соли в воздухе, чистящие средства, удобрения, соль против льда, химикаты.
Хранить только в сухом и чистом состоянии.

Монтаж

⚠ Выключить электропитание/снять напряжение с соединительного кабеля.
Использовать только описанные аксессуары.
Применять только подходящий монтажный материал.
Подходит только для монтажа на стены.
⚠ Соблюдать местные предписания по установке на открытом воздухе.
Не герметизировать продукт собственноручно (например, силиконом).
Производить установку согласно указанной степени IP.
Монтировать, как показано на рисунке.
Производить установку согласно указанной степени IP.

Электрическое подключение

Завести в корпус не менее 15 мм соединительного кабеля в полной изоляции.
Установить на гибкие провода подходящие кабельные наконечники!
Внешний проводка → клемма L
Нейтральный провод → клемма N
Защитный провод → клемма заземления

⚠ Проверить надежное крепление и надлежащее функционирование!



Импортер: ООО «Марбел»
190005, г. Санкт-Петербург,
Митрофаньевское шоссе , 2 корп. 2
Тел./факс +7 (812) 644-6789
www.marbel.ru

