



Gong

Francesc Vilaró

Pendelleuchten Gong LED 27.4W 4000K PHASE CUT Schwarz 1425lm

Technische Merkmale

Gesamtleistung Leuchte: 27.4W

Reallumen: 1425

Reale Lm/W: 52

Farbtemperatur (CCT): 4000K

UGR: <=19

Material Körper: Stahl

Oberfläche Körper: Schwarz

Material Diffusor: PMMA

Oberfläche Diffusor: MICROPRISMA, Matt

Driver-Marke: HEP

Spannung / Frequenz: 220-240V/50-60Hz

Dimmungsprotokoll: PHASE CUT

Power Factor: 0.98

Lebensdauer: 50,000h L80B20

Garantie: 5 Jahre



Lichttechnische Daten

Leuchtdichte C0°G65°: 1985

Leuchtdichte C90°G65°: 1985

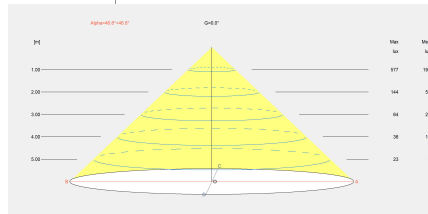
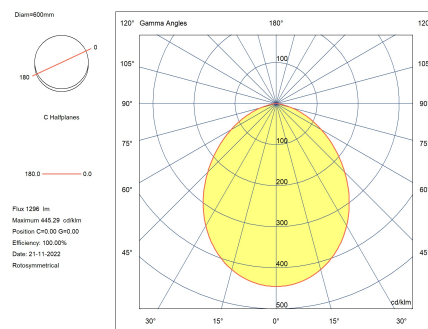
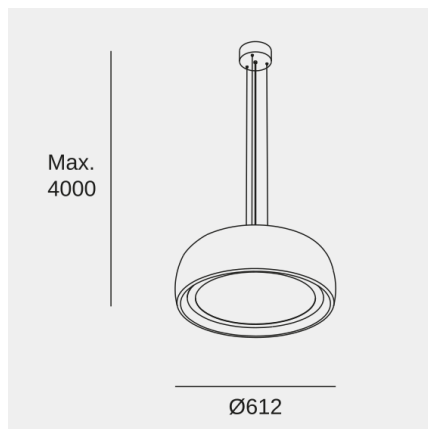
CRI: 90

MacAdam steps: 5

photobiologisches Risiko: RG1

UGR	
S=0.250	
Dach/Aussparung	0.7
Wände	0.5
Arbeitsplatte	0.2
Abmessungen des Raumes	X=4H, Y=8H
UGR quer	17.9
UGR longitudinal	17.9

Lampenfassung	Menge	LED-Leistung (W)
LED	1	24.3W



Das Bild entspricht möglicherweise nicht dem Artikel. LedsC4 behält sich das Recht vor, Änderungen an den Komponenten des Produkts vorzunehmen. Die Daten zu Intensität, Leistung und Farbtemperatur können herstellereitigen Änderungen unterliegen.



Gong

Francesc Vilaró

Pendelleuchten Gong LED 27.4W 4000K PHASE CUT Schwarz 1425lm

Logistik



x 1

Nettogewicht (Kg): 6.24

Gewicht in kg (verpackt): 10.05

Packing: 645mm x 645mm x 340mm

Das Bild entspricht möglicherweise nicht dem Artikel. LedsC4 behält sich das Recht vor, Änderungen an den Komponenten des Produkts vorzunehmen. Die Daten zu Intensität, Leistung und Farbtemperatur können herstellereitigen Änderungen unterliegen.