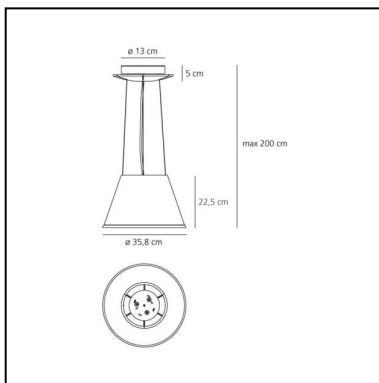


# Choose Aussetzung - Pergament

Matteo Thun & Partners



IP20    Dimmbar:  



## LUMINAIRE

- Watt: **13W**
- Spannung (V): **220V-240V**
- Lichtstrom (lm): **1291lm**
- Efficiency: **85%**
- Efficacy: **99.33lm/W**
- CRI: **80**

## BESCHREIBUNG

Pendelleuchte, erhältlich in zwei Größen für Glüh- oder Leuchtstofflampen. Materialien: Struktur aus grau lackiertem Metall; verstellbarer Schirm aus thermogeformtem Polypropylen mit naturbelassenem Pergamentpapier ausgekleidet.

**ARTIKELNUMMER: 1123020A**

## FUNKTIONEN

- Artikelnummer: **1123020A**
- Farbe: **Transparent + Natur**
- Installation: **Pendelleuchte**
- Material: **Parchment paper, polycarbonate**
- Serie: **Design Collection**
- Anwendungsbereich: **Innenbeleuchtung**
- Einsatzbereich: **Hospitality**
- Lichtverteilung: **direkt/indirekt und Spot**
- design: **Matteo Thun & Partners**

## DIMENSION

- Höhe: **cm 22.5**
- Breite: **cm 35.8**
- Durchmesser Fuß: **cm 13**
- Max Höhe von der Decke: **cm 200**
- Glühdrahttest: **750°**

## LICHTQUELLEN NICHT ENTHALTEN

- Kategorie: **LED RETROFIT**
- Anzahl: **1**
- Watt: **15W**
- Lichtstrom (lm): **1150lm**
- Sockel: **E27**