

Bedienungsanleitung

Sicherheitsleuchte BRE mit Einzelbatterietechnik

Leistungsmerkmale:

Sicherheitsleuchte ist für den Betrieb in Bereitschaftsschaltung geeignet.

Technische Ausführung gemäß:

- DIN EN 60598-2-22
- DIN EN 60598-1
- DIN EN 1838
- DIN VDE 0108-Teil100
- ISO 7010



Sicherheitshinweise:

Arbeiten am Stromnetz dürfen nur von qualifiziertem Fachpersonal unter Berücksichtigung der landesüblichen Installationsvorschriften ausgeführt werden. Vor der Montage ist die Netzspannung freizuschalten.

Achtung:

Bei Schäden oder Folgeschäden, die durch Nichtbeachtung der Anleitung verursacht werden, erlischt der Garantieanspruch. Diese Bedienungsanleitung ist vor der Inbetriebnahme des Produktes genauestens durchzulesen.

Hinweis:

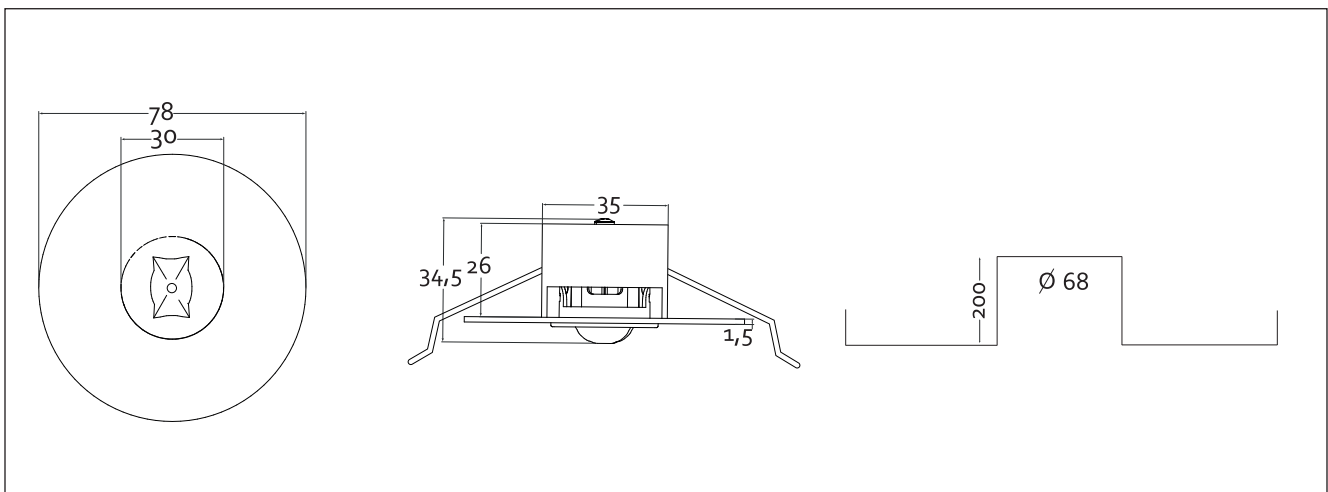
Die Notleuchten werden mit vorgeladenen Akkus geliefert und müssen für mindestens 24h am Netz angeschlossen sein, um die Akkus voll zu laden. Bei der Installation bitte sorgfältig auf den korrekten Sitz aller Steckverbindungen achten!

Technische Daten:

Betriebsspannung	230 V AC 50 Hz
Leuchtmittel	Power-LED
Akkumulator	LiFePO ₄
Überbrückungszeit	3 h / 8 h
Schutzart	IP 42 / 20
Schutzklasse	II
Betriebstemperatur	0 °C bis 40 °C
Gehäuse	Stahlblech gepulvert
Farbe	Weiß
Montage	Deckeneinbau

Es ist zwingend erforderlich, dass alle Zuleitungen einen funktionsfähigen Schutzleiter mitzuführen haben, auch wenn er nicht gebraucht wird.

Abmessungen (in mm):



Automatisches Prüfsystem (optional):

Nach der Inbetriebnahme findet die erste Funktionsprüfung zufällig innerhalb von 7 Tagen statt. Danach erfolgt alle 7 Tage eine Funktionsprüfung.

Die erste Dauerprüfung findet zufällig innerhalb von 52 Wochen nach der Inbetriebnahme statt. Danach erfolgt alle 52 Wochen eine Dauerprüfung.

Wenn ein Netzausfall während einer Dauerprüfung auftritt, geht die Leuchte in den Notbetrieb. Nach der Netzwiederkehr und wenn der Akku wieder voll aufgeladen ist, erfolgt automatisch eine verschobene Dauerprüfung. Vor der nächsten Dauerprüfung und wenn der Akku wegen eines Netzausfalls nicht voll aufgeladen ist, wird die Dauerprüfung verschoben, bis der Akku nach der Netzwiederkehr wieder voll aufgeladen wird.

Montage und Inbetriebnahme:

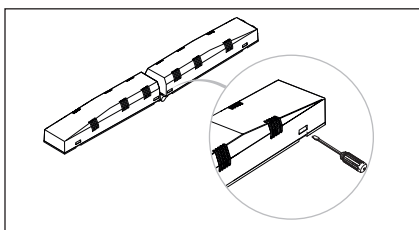


Abb. 1

Vor Installation und Inbetriebnahme muss die Leuchte geöffnet werden.

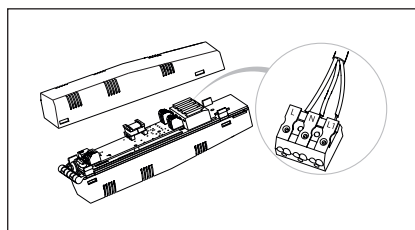


Abb. 2

Der elektrische Anschluss:
L = Außenleiter
N = Neutralleiter

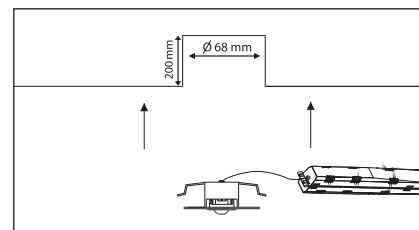


Abb. 3

Montage der wieder geschlossenen Leuchte unter Beachtung der Maße des Deckenausschnittes.

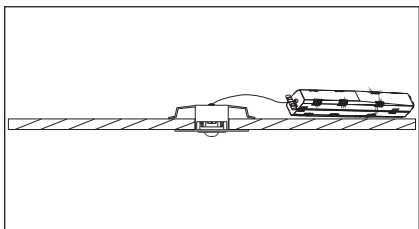


Abb. 4

Seitlichen Bügel spannen und die Leuchte mit gespannten Bügeln in den Ausschnitt einsetzen.

ACHTUNG:

Leuchte mit lichtlenkender Linsentechnik ausgestattet.
Es ist auf eine korrekte
Montagerichtung zu achten!

Wartung & Prüfung nach DIN VDE V 0108 - Teil 100 08/2010

Tägliche Prüfung	SC/AT2	ECC2	Zentralversorgte Systeme (INSILIA/ZBX)
Sichtprüfung an der Anlage	Nicht erforderlich	Nicht erforderlich	Manuell erforderlich durch den Betreiber
Wöchentliche Prüfung	SC/AT2	ECC2	Zentralversorgte Systeme (INSILIA/ZBX)
Umschaltung auf Batterie	Erfolgt automatisch - die Leuchte verfügt ein ATS nach DIN VDE 0711-400	Erfolgt automatisch - nach Zuordnung der Leuchten in Prüfgruppen durch integriertes ATS nach DIN VDE 0711-400	Erfolgt automatisch – die Systeme verfügen über ein automatische Prüfeinrichtung nach DIN 0711-400.
Dokumentation im Prüfbuch	Manuell erforderlich durch den Betreiber	Automatische Speicherung der Prüfergebnisse im Ereignistagebuch - exportierbar	Automatische Speicherung der Prüfergebnisse im Ereignistagebuch - exportierbar
Monatliche Prüfung	SC/AT2	ECC2	Zentralversorgte Systeme (INSILIA/ZBX)
Umschaltung auf Batterie	Erfolgt automatisch - die Leuchte verfügt ein ATS nach DIN VDE 0711-400	Erfolgt automatisch - nach Zuordnung der Leuchten in Prüfgruppen durch integriertes ATS nach DIN VDE 0711-400	Erfolgt automatisch – die Systeme verfügen über ein automatische Prüfeinrichtung nach DIN 0711-400.
Prüfen der Umschaltung AV/SV	Erfolgt automatisch - die Leuchte verfügt ein ATS nach DIN VDE 0711-400	Erfolgt automatisch - nach Zuordnung der Leuchten in Prüfgruppen durch integriertes ATS nach DIN VDE 0711-400	Erfolgt automatisch – die Systeme verfügen über ein automatische Prüfeinrichtung nach DIN 0711-400.
Prüfen der Überwachungseinrichtungen	Manuell über Sachkundiges und geschultes Personal	Manuell über Sachkundiges und geschultes Personal	Manuell über Sachkundiges und geschultes Personal
Dokumentation im Prüfbuch	Manuell erforderlich durch den Betreiber	Automatische Speicherung der Prüfergebnisse im Ereignistagebuch - exportierbar	Automatische Speicherung der Prüfergebnisse im Ereignistagebuch - exportierbar
Jährliche Prüfung	SC/AT2	ECC2	Zentralversorgte Systeme (INSILIA/ZBX)
Umschaltung auf Batterie	Erfolgt automatisch - die Leuchte verfügt ein ATS nach DIN VDE 0711-400	Erfolgt automatisch - nach Zuordnung der Leuchten in Prüfgruppen durch integriertes ATS nach DIN VDE 0711-400	Erfolgt automatisch – die Systeme verfügen über ein automatische Prüfeinrichtung nach DIN 0711-400.
Prüfen der Umschaltung AV/SV	Erfolgt automatisch - die Leuchte verfügt ein ATS nach DIN VDE 0711-400	Erfolgt automatisch - nach Zuordnung der Leuchten in Prüfgruppen durch integriertes ATS nach DIN VDE 0711-400	Erfolgt automatisch – die Systeme verfügen über ein automatische Prüfeinrichtung nach DIN 0711-400.
Prüfung der Meldelampen und Meldegeräte	Manuell über Sachkundiges und geschultes Personal	Manuell über Sachkundiges und geschultes Personal	Manuell über Sachkundiges und geschultes Personal
Kapazitätstest über die volle Versorgungszeit	Erfolgt automatisch - die Leuchte verfügt ein ATS nach DIN VDE 0711-400	Erfolgt automatisch - nach Zuordnung der Leuchten in Prüfgruppen durch integriertes ATS nach DIN VDE 0711-400	Manuell über Sachkundiges Personal* Der Sachkundenachweis „Arbeiten unter Spannung“ muss zusätzlich vorliegen wenn die Zentralanlage eine Batteriespannung über 60V DV hat
Kontrolle der Ladeeinrichtung	Nicht erforderlich	Nicht erforderlich	Manuell über Sachkundiges Personal* Der Sachkundenachweis „Arbeiten unter Spannung“ muss zusätzlich vorliegen wenn die Zentralanlage eine Batteriespannung über 60V DV hat
Sichtprobe auf Verschmutzung der Leuchten	Manuell erforderlich durch den Betreiber	Manuell erforderlich durch den Betreiber	Manuell erforderlich durch den Betreiber
Dokumentation im Prüfbuch	Manuell erforderlich durch den Betreiber	Automatische Speicherung der Prüfergebnisse im Ereignistagebuch - exportierbar	Automatische Speicherung der Prüfergebnisse im Ereignistagebuch - exportierbar
3-jährliche Prüfung	SC/AT2	ECC2	Zentralversorgte Systeme (INSILIA/ZBX)
Lichttechnische Überprüfung	Manuell erforderlich – Messung der Beleuchtungsstärke nach DIN EN 1838 durch sachkundiges Personal*	Manuell erforderlich – Messung der Beleuchtungsstärke nach DIN EN 1838 durch sachkundiges Personal*	Manuell erforderlich – Messung der Beleuchtungsstärke nach DIN EN 1838 durch sachkundiges Personal*

*Das Prüfpersonal muss den einschlägigen Normen sowie gegebenenfalls vorhanden, nationalen Regelwerken zur Durchführung dieser Arbeiten entsprechen

Version 1.0-17.01.2018