



Paulmann

### Safety Instructions

1, 2, 3, 4, 5, 6, 7, 8, 11, 12, 15, 16,  
19, 20, 22, 23, 24, 26, 28, 33, 34



Info

[www.paulmann.com](http://www.paulmann.com)

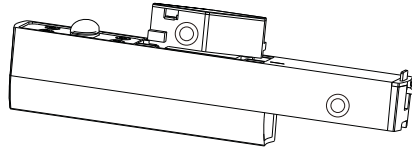
Paulmann Licht GmbH  
Quezinger Feld 2  
31832 Springe  
Germany

[www.paulmann.com](http://www.paulmann.com)

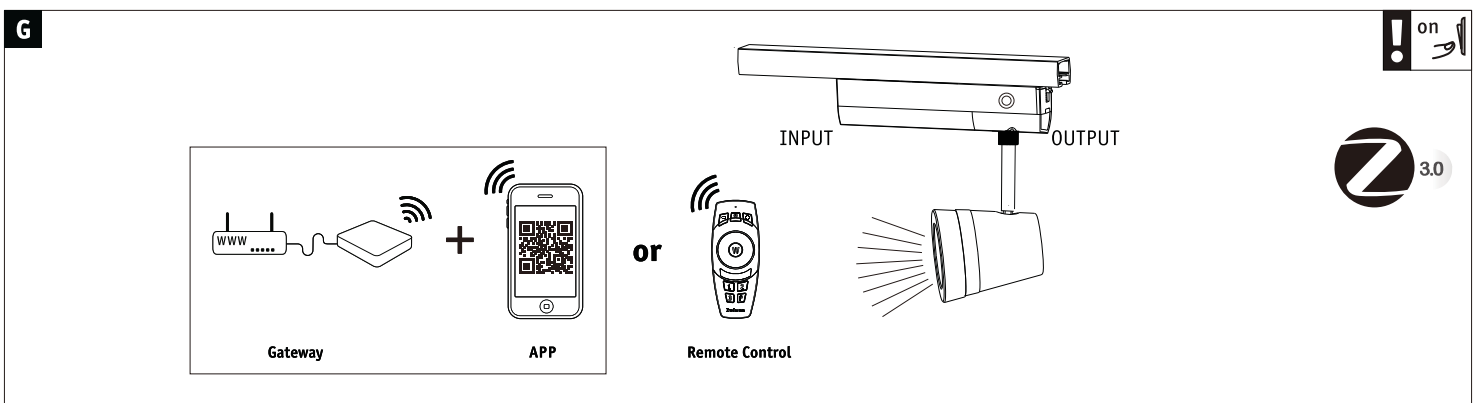
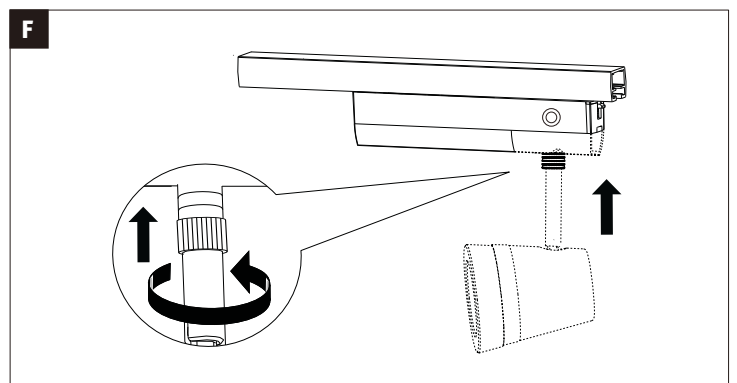
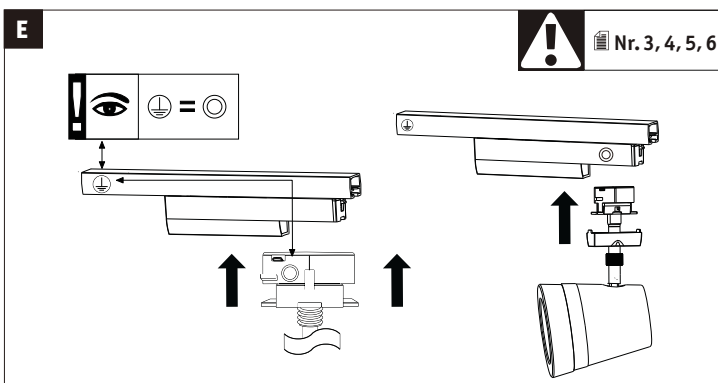
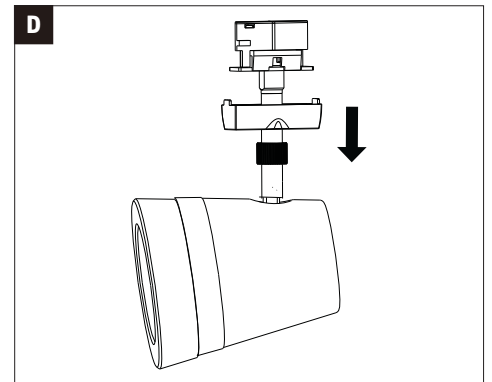
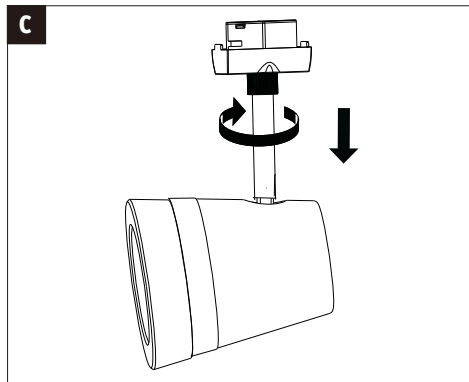
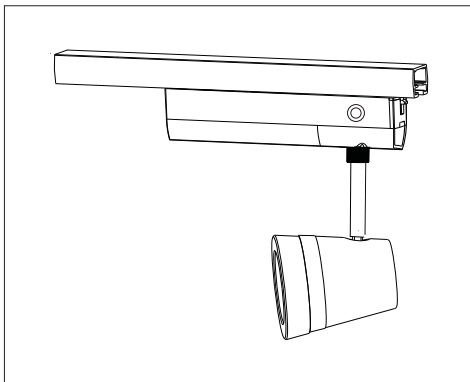
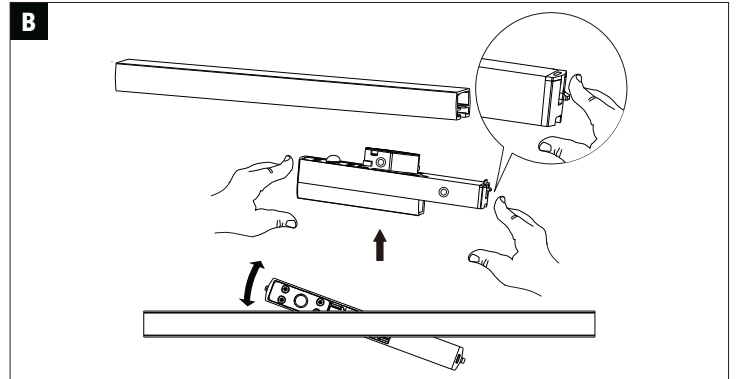
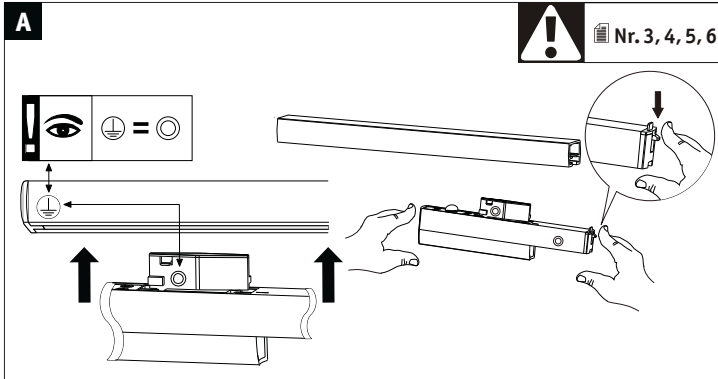
Art.-Nr.: 968.93

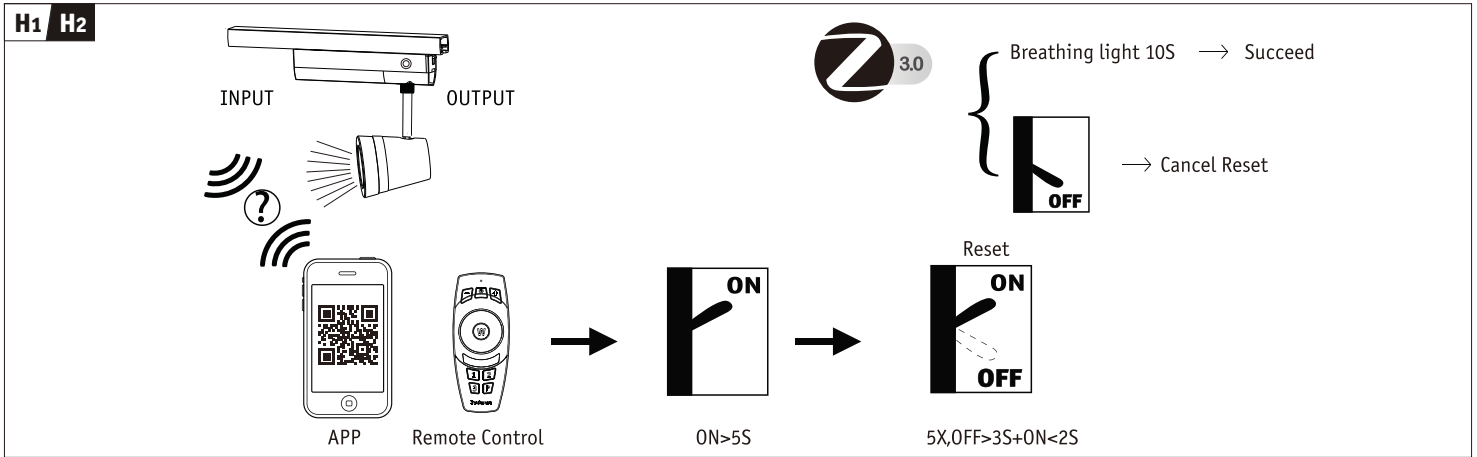
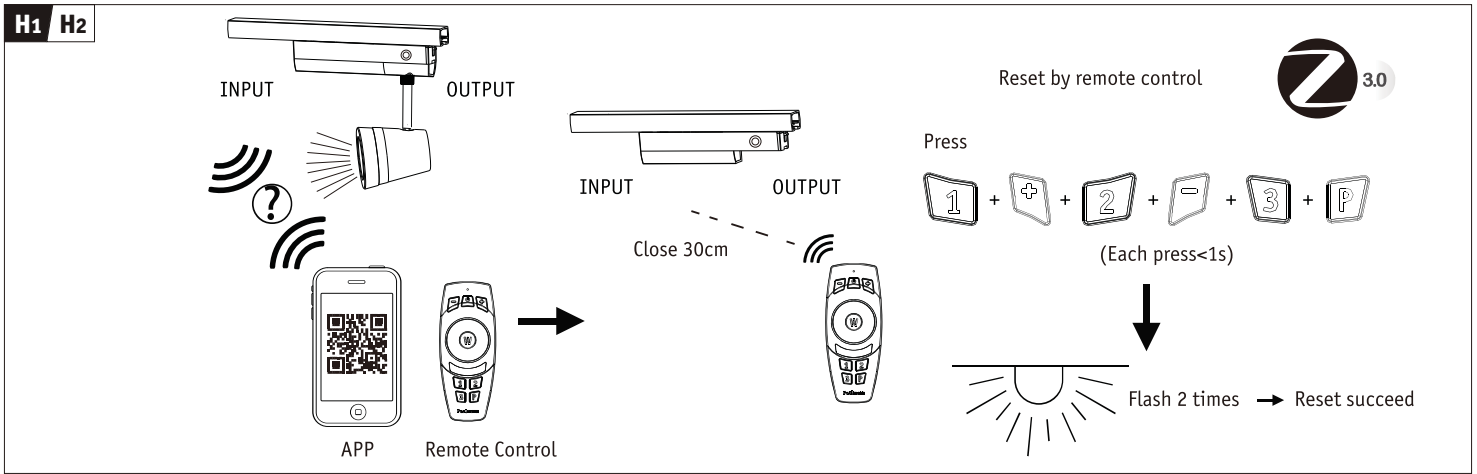


(+MA326) PSU 11/18



1x





<p><b>I</b></p> <p><b>FREE App</b></p> <p>Download App for extended functions <a href="https://www.paulmann.com/zb">https://www.paulmann.com/zb</a></p>	<p><b>Not incl. Smart Device</b></p> <p>.ipad .iphone 4s Higher .Android 4.4 Higher</p>	<p><b>Not incl. Gateway</b></p> <p>Paulmann Art.-Nr:500.66</p>	<p><b>Not incl. Remote Control</b></p> <p>Paulmann Art.-Nr.500.67</p>
---	---	--	---

**J**

### Instruction Of APP

Zugelassen für den Betrieb in allen Ländern der EU / Approved for operating in all European countries

CE: Konform mit / in accordance with / conformément a 2014/30/EU, 2014/53/EU  
<http://www.paulmann.com/de/de/b2b-haendler-log-in.html>

2,4 GHz - 2,4835 GHz

NO

doesn't apply for the geographical area within a radius of 20km from the centre on "Ny Alesund"

Hiermit erklärt Paulmann Licht, dass der Funkanlagentyp Art.-Nr: 968.93 der Richtlinie 2014/53/EU entspricht. Der vollständige Text der EU-Konformitätserklärung ist unter der folgenden Internetadresse verfügbar: [www.paulmann.com/ce](http://www.paulmann.com/ce)  
Funk-Frequenz 2,4 GHz-2,4835 GHz Abgestrahlte Energie 10mW