

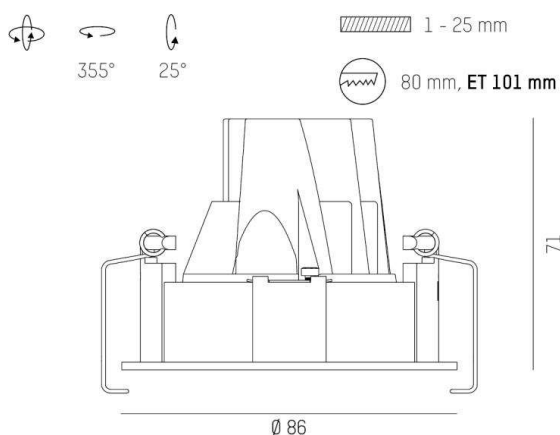
DARK NIGHT XS

684-00402054305v1

DARK NIGHT TURN XS R INCASSO in alluminio, bianco opaco, simile a RAL 9016, Decoro grigio, riflettore in alluminio purissima sottovuoto di elevata efficienza energetica fascio 40°, emissione luminosa diretto, UGR <19, girevole 355°, orientabile 25°, senza alimentatore, max. 250/350mA, IP20



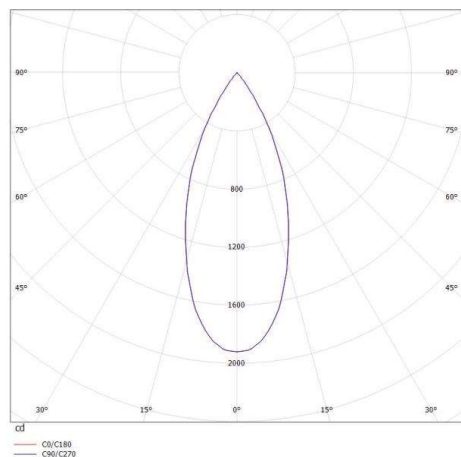
DISEGNO



DETTAGLI TECNICI

tipo di lampadina	LED 9/13W
flusso luminoso [lm]	780/1010
corrente second. [mA]	250/350
temperatura colore [K]	2700K
CRI	PREMIUM>90
UGR	<19
Ottica	riflettore in alluminio purissimo sottovuoto
Designer	INHOUSE
Alimentatore	senza alimentatore
area di emissione luce	diretto
ang.del fascio lumin.[°]	40°
Materiale	alluminio
altezza [mm]	71
diametro [mm]	86
taglio soffitto [mm]	80
spessore soffitto [mm]	1-25
profondita d'inc. [mm]	101
classe di protezione[IP]	IP20
classe di protezione	classe di protezione II
peso netto [kg]	0,34
Colore lampada	bianco opaco
RAL	9016
Colore decoro	grigio
cod.EAN	9010506115215
durata di vita [h]	L80 B10 50 000
cl. efficienza energ.	E

CURVA DISTRIBUZIONE LUCE



I valori indicati sono nominali. Tolleranza della potenza e del flusso luminoso +/- 10%. Tolleranza della temperatura colore: +/- 150 K. I valori sono riferiti ad una temperatura ambiente di 25°C, salvo diversa indicazione.