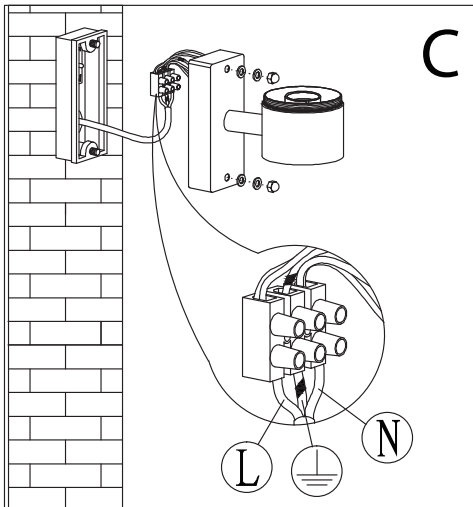
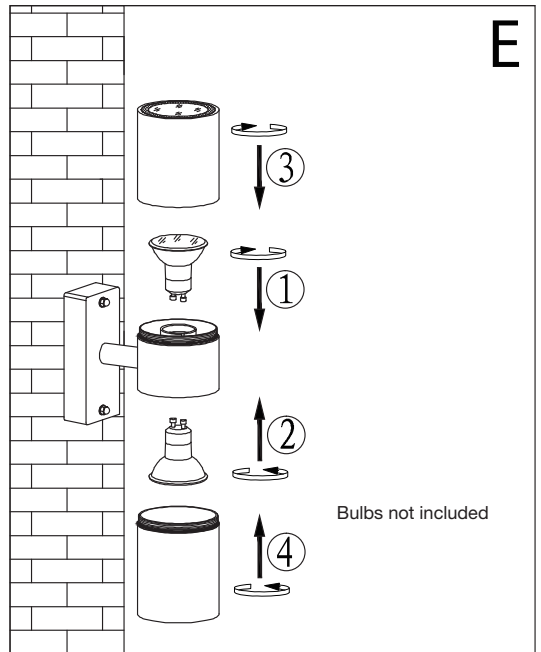
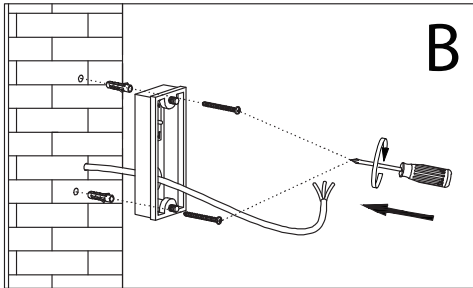
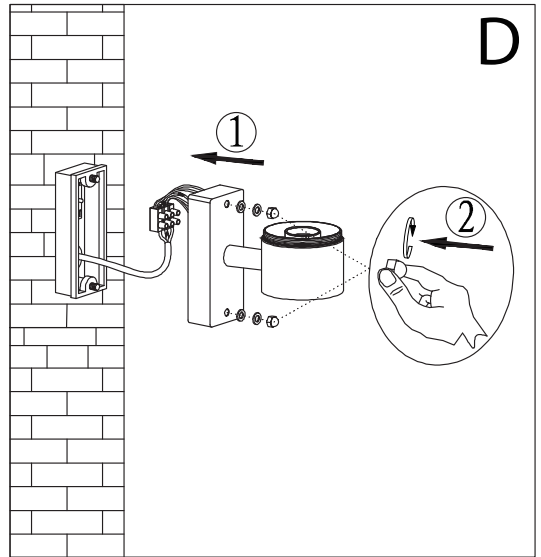
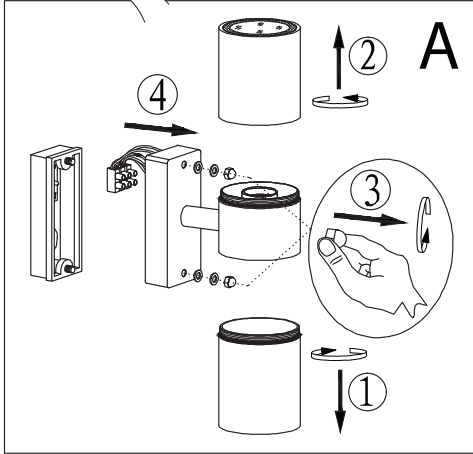


# nordlux®



# TIN

## IPX4

**DNK** - IPX4: Regndråber faldende fra alle vinkler (360°) vil ikke have nogen indvirkning på lampens funktion/sikkerhed.

**SWE** - IPX4: Regndroppar fallande från alla vinklar (360°) kommer inte att ha någon inverkan på lampans funktion/säkerhet.

**NOR** - IPX4: Regndråper fallende fra alle vinkler (360°) vil ikke ha noen innvirkning på lampens funksjon/sikkerhet.

**ISL** - IPX4: Regndroppar sem falla frá öllum hornum (360°) hafa engin áhrif á afköst/þryggi ljóssins.

**NLD** - IPX4: Regendruppels uit alle richtingen (360°) hebben geen invloed op de functie of zekerheid van het armatuur.

**FRA** - IPX4: Les gouttes de pluie venant de toutes directions (360°) n'auront aucune incidence sur le fonctionnement et la sécurité de la lampe.

**DEU** - IPX4: Die Leuchte ist Spritzwassergeschützt (360Grad). Spritzwasser nimmt keinen Einfluss auf die Funktion der Leuchte.

**GBR** - IPX4: Raindrops falling from any angle will not affect the function/safety of the lamp.

**ESP** - IPX4: La gotas de lluvia cayendo en todos los ángulos (360°) no afectarán el funcionamiento/seguridad de la lámpara.

**PRT** - IPX4: Os pingos de chuva caindo de qualquer ângulo não afectarão o funcionamento ou segurança da lâmpada.

**ITA** - IPX4: Le gocce d'acqua provenienti da qualsiasi direzione (360°) non comprometton il funzionamento e la sicurezza della lampada.

**FIN** - IPX4:Sadepisarar mistä tahansa kulkemasta (360°) eivät vaikuta valaisimen toimintaan tai turvallisuuteen.

**POL** - IPX4: Krople deszczu spadające pod każdym kątem (360°) nie będą miały żadnego wpływu na funkcjonowanie/bezpieczeństwo lampy.

**HRV** - IPX4: Kišne kapljice koje padaju pod bilo kojim kutom neće utjecati na funkciju/sigurnost svjetiljke.

**EST** - IPX4: Mistahes nurga all langevad vihmapiisid ei mõjuta valgusti töökindlust/ohutust.

**LVA** - IPX4: Lietus ( listot jebkurā leņķī, 360 grādos) neatstāj ietekmi uz lampas darbību/drošību.

**LTU** - IPX4: Lietaus lašai, krintantys iš visų pusių (360 laipsnių kampų) neturės jokio neigiamo poveikio lempos funkcinavimui bei saugumui.

**SVK** - IPX4: Daždové kvapky padajúce pod akýmkoľvek uhlom neovplyvnú fungovanie/bezpečnosť lampy.

**HUN** - IPX4: Esőcseppek – bármilyen szögben érkeznék is – nem befolyásolják a lámpa működését/biztonságát.

**ROM** - IPX4: Păturile de ploaie cazand din orice unghi (360°) nu va afecta functionalitatea/signuranta lampai.

**CZE** - IPX4: Světliko je zabezpečené proti stříkající vodě ze všech směrů (360 stupňů).

**SVN** - IPX4: Dežne kapljice, ne glede na kot (360°) ne vplivajo na obratovanje/varnost svetilke.

**GRC** - IPX4: Σταγόνες βροχής που πέφτουν από όλες τις γωνίες (360 μοίρες) δεν έχουν επίδραση στη λειτουργία και στην ασφάλεια του φωτιστικού.

**TUR** - IPX4: 360 derecelik acidan düsen yagmur damlaları hic bir sekilde lambanın fonkcion ve güvenligini etkilemez.

**BGR** - IPX4: Водни капки падащи под всякаква ъгли (360°) не оказват влияние на функционалността/сигурността на лампата.

**SRB** - IPX4: Kapljice kiše koje padaju pod bilo kojim uglom neće uticati na funkciju/bezbednost lampe.

**RUS** - IPX4: Дождёвые капли, падающие под любыми углами (360°), не влияют на работоспособность и безопасность светильника.

يؤثر قطرات المطر التي تسقط من جميع زوايا (360 درجة) على الأداء أو السلامة من الإضاءة.  
م.البر / ا.ح.ص.م.ل.ف.ظ.و.ي.ع.ر.ع.ث.ش.ا.ت.

## IP5X

**DNK** - IP5X: Støv er forhindret i at trænge ind i lampen i en sådan mængde at det kan skade lampens funktion/sikkerhed.

**SWE** - IP5X: Dammskydd som hindrar större mängder av damm att skada lampans funktion/säkerhet

**NOR** - IP5X: Støv er forhindret i å trengje inn i lampen i en slik mengde at det kan skade lampens funksjon/sikkerhet.

**ISL** - IP5X: Ryk kemst ekki inn í ljósið að svo miklu leyti að það skaði afköst/þryggi þess.

**NLD** - IP5X: Stofpartikelen kunnen niet in zodanige hoeveelheden in het armatuur dringen, waardoor de functie/zekerheid van het armatuur beschadigd kan worden.

**FRA** - IP5X: Protégée contre la poussière. La quantité infime qui pourrait y pénétrer ne peut absolument altérer le fonctionnement et la sécurité de la lampe.

**DEU** - IP5X: Die Leuchte ist staub sicher. Kein Einfluss auf den Betrieb/ die Sicherheit der Lampe.

**GBR** - IP5X: Dust is prevented from entering the lamp in amounts that can cause damage to the function/safety of the lamp.

**ESP** - IP5X: Se impide la entrada de polvo en la lámpara en cantidades que pueden dañar el funcionamiento/seguridad de la lámpara.

**PRT** - IP5X: A entrada de pó na lâmpada é impedida em quantidade que possam causar danos ao funcionamento ou segurança da lâmpada.

**ITA** - IP5X: Stagna alla penetrazione della polvere. La quantità minima che potrebbe penetrare non può alterare il funzionamento e la sicurezza della lampada.

**FIN** - IP5X: Valaisin on suojattu sellaiselta pölyyn sisääntunkeutumiselta, joka voi vahingoittaa sen toimintaa ja turvallisuutta.

**POL** - IP5X: Szczelność na przenikanie do lampy pyłu w takich ilościach, które by szkodziły funkcjonowaniu/bezpieczeństwu lampy.

**HRV** - IP5X: Prašini je onemogućen prodor u svjetiljku u količini koja može izazvati štetu za rad / sigurnost svjetiljke.

**EST** - IP5X: Valgusti on kaitletud tolm sisenemise eest kogustes, mis võivad ohustada valgusti töökindlust/ohutust.

**LVA** - IP5X: Lampas uzbuve ir veidota tā, lai pasargātu no netekļu iekļūšanas tās iekšienē tādos daudzumos, kas izraisa lampas bojājumus.

**LTU** - IP5X: Dulkėms neleidžiama patekti į lempos vidurį tokiais kiekiais, kad tai pakenktų lempos funkcionavimui saugumui.

**SVK** - IP5X: Lampa je chránená proti vplyvu prachu, ktorý by vo veľkom množstve mohol poškodiť fungovanie/bezpečnosť lampy.

**HUN** - IP5X: A lámpa a működését/biztonságát károsító mennyiségű por bejutása ellen védett.

**ROM** - IP5X: Praful este impiedicat a intra in lampă intr-o cantitate care sa poata afecta functionalitatea/signuranta lampii.

**CZE** - IP5X: Světliko je zabezpečené proti pronikání prachu v množství, které by mohlo narušit funkčnost či bezpečnost světidla.

**SVN** - IP5X: Preprečen je vstop prahu v svetilko v količinah, ki bi vplivale na nemoteno obratovanje/varnost svetilke.

**GRC** - IP5X: Εισχώρηση σκόνης, σε βεβηγό που να βλάπτει τη λειτουργία και την ασφάλεια του φωτιστικού, δεν είναι δυνατή.

**TUR** - IP5X: Tozun icerisine grip lambanın fonkcion ve güvenligine zarar vermesini icin gerekli önlem alınmistr.

**BGR** - IP5X: Лампата е защитена от проникването на прах в толкова количество, което би повредило функционалността/сигурността на лампата.

**SRB** - IP5X: Sprečen je prodor prašine u količinama koje mogu da izazovu oštećenje funkcionisanja/bezbednosti lampae.

**RUS** - IP5X: Светильник защищен от попадания в него пыли в количестве, которое может стать причиной нарушения работоспособности или безопасности светильника.

بمسبب دق ؤه يظلب وا ؤءرب ا.ح.ص.م.ل.ف.ظ.و.ي.ع.ر.ع.ث.ش.ا.ت.  
م.البر / ا.ح.ص.م.ل.ف.ظ.و.ي.ع.ر.ع.ث.ش.ا.ت.



**DNK** - Min afstand mellem lampe og belyste område.

**SWE** - Min. avstånd mellan lampen och belyst område.

**NOR** - Minimum avstand mellom lampe og belyste område.

**ISL** - Minnsta fjarlægð milli ljóss og upplýsts svæðis.

**NLD** - Minimum afstand tussen het armatuur en de verlichte omgeving.

**FRA** - Distance minimum entre la lampe et la zone éclairée.

**DEU** - Min. Abstand zwischen Lampe und beleuchtetem Bereich.

**GBR** - The minimum distance between lamp and lit area.

**ESP** - La distancia mínima entre lámpara y área iluminada.

**PRT** - A distância entre a lâmpada e a área iluminada.

**ITA** - Distanza minima tra la lampada e la zona illuminata.

**FIN** - Valaisimen ja valaistimen kohteen välisen vähimmäisetäisyyden.

**POL** - Minimalny dystans między lampą i oświetloną powierznia.

**HRV** - Minimalni razmak između svjetiljke i osvijetljenog područja.

**EST** - Minimaalne kaugus valgusti ja valgustatud ala vahel.

**LVA** - Minimālais attālums no lampas līdz lampas gaismas apspīdētajam laukumam.

**LTU** - Minimalus atstumas tarp lempos ir apšviečiamo ploto.

**SVK** - Minimálny odstup medzi lampou a osvetleným priestorom.

**HUN** - A lámpa és a megvilágított terület közötti minimális távolság.

**ROM** - Distanța minimă între lampă și zona luminată.

**CZE** - Je třeba dodržovat minimální vzdálenost mezi lampou a





**DNK** - Når ledningerne afisoleres skal man altid tilse at jordledningen er længere end de strømførende ledninger.

**SWE** - När ledningarna avisoleras skall man alltid se till att jordledningen är längre än de strömförande ledningarna.

**NOR** - Når ledningene avisoleres skal man alltid tilse at jordledningen er lengre end de strømførende ledninger.

**ISL** - Þegar snúrur er afeinngraðar skal ætíð gæta þess fyrst að jarðtaugin sé lengri en hinir víramir.

**NLD** - Bij het afstrippen van de draden moet de aarddraad altijd langer zijn dan de stroomvoerende draden.

**FRA** - Lorsque l'on dénude les fils électriques, s'assurer toujours que le fil de terre est plus long que les fils conducteurs.

**DEU** - Bei Abisolierung muss gesichert sein, dass die Erdleitung länger ist, als die stromführenden Leitungen.

**GBR** - When stripping the earth wire, make sure it is longer than the contact wires.

**ESP** - Pelando los cables, asegúrese que el cable de tierra esté más largo que los cables de corriente.

**PRT** - Quando retirado o fio da ligação a terra, certificar que os fios são mais longos do que os fios de contacto.

**ITA** - Quando si spellano i fili elettrici assicurarsi sempre che il filo di terra sia più lungo del cavo d'alimentazione.

**FIN** - Eristettä kuorittaaessa on huolehdittava siitä, että maajohto on pitempi kuin virtajohto.

**POL** - Usuwując izolację z przewodów trzeba się zawsze upewnić, żeby przewód uziemiający był dłuższy niż przewody doprowadzające prąd.

**HRV** - Prilikom skidanja izolacije s vodiča za uzemljenje, pobrinite se da on bude dulji od kontaktnih vodiča.

**ESP** - Maandusjuhtme koormisel jälgige, et see oleks kontaktjuhtmetest pikem.

**LVA** - Kad vadi tiek izolēti, jāpārlecinās, ka iezemētie vadi ir garāki nekā elektrību vadošie vadi.

**LTU** - Kai nuo laidų pašalinama izoliacija, visada reikia patikrinti, kad įžeminimo laidai būtų ilgesni negu tie laidai, kurie transportuoja srovę.

**SVK** - Pri odizolovaní uzemňovacieho drôtu sa vždy uistite že je dlhší ako kontaktné drôty.

**HUN** - A csupaszaláskor győződjön meg arról, hogy a földvezeték hosszabb, mint a munkavezetékek.

**ROM** - Cand cablele se dezizoleaza, trebuie avut in vedere ca cablul de impamantare sa fie mai lung decat cablele de curent.

**CZE** - Při odizolování vodiče dbejte na to, aby uzemňovací vodič byl delší než ostatní vodiče.

**SVN** - Pri ogolovitvi ozemljitvenega vodnika pazite, da je slednji daljši od kontaktnih vodnikov.

**GRC** - Όταν γυμνώνετε τα καλώδια γείωσης, σιγουρευτείτε ότι αυτά είναι μακρύτερα από τα καλώδια επαφής.

**TUR** - Topraklama kablosu her zaman için kontakt kablolarından daha uzun olmalıdır.

**BGR** - При оголяне на изолацията на проводниците трябва вземителният проводник винаги да е по-дълъг от захранващите проводници.

**SRB** - Kada skidate žicu za uzemljenje, vodite računa da bude duža od kontaktnih žica.

**RUS** - Защищенный земляной провод должен быть длиннее контактных проводов.

راديوتتل ٲٲانٲا لٲالسالآ نٲ لوطا ضررالآ لٲس نآ ٲظالم بٲي لٲالسالآ لزرع دن ع .



**DNK** - Lampen må kun monteres på væg.

**SWE** - Lampan får endast monteras på vägg.

**NOR** - Lampen må kun monteres på vegg.

**ISL** - Ljósíó má einungis festa á vegg.

**NLD** - Het armatuur mag alleen aan de wand gemonteerd worden.

**FRA** - La lampe doit être installée seulement sur un mur.

**DEU** - Die Lampe darf nur an der Wand montiert werden.

**GBR** - The lamp is only suitable for fixing to the wall.

**ESP** - La lámpara puede ser instalada solamente en la pared.

**PRT** - A lâmpada é adequada só para afixar na parede.

**ITA** - La lampada può essere installata solamente su una parete.

**FIN** - Valaisimen saa asentaa vain seinään.

**POL** - Lampa nadaje się tylko do montowania na ścianie.

**HRV** - Svjetiljka je prikladna samo za zidnu montažu.

**EST** - Valgusti sobib kinnitamiseks ainult seinale.

**LVA** - Lampu drīkst uzstādīt tikai pie sienas.

**LTU** - Lempą galima montuoti tik ant sienos.

**SVK** - Lampa sa hodí vylučne na upevnenie na stenu.

**HUN** - A lámpa csak falra szerelhető.

**ROM** - Lampa se va monta doar pe perete.

**CZE** - Lampa je vhodná jen pro montáž na stěnu.

**SVN** - Svetilka je primerna le za montažo na steno.

**GRC** - Το φωτιστικό αυτό τοποθετείται μόνο σε τοίχο.

**TUR** - Bu ürün sadece duvara monte edilebilir.

**BGR** - Лампата може да се монтира само на стена.

**SRB** - Lampa je pogodna za postavljanje samo na zid.

**RUS** - Светильник предназначен только для установки на стену.  
ٲٲانٲا ( ٲٲانٲا ) رادجالآ ىل ع حابصٲا بٲي لٲالسالآ لزرع دن ع .



**DNK** - Monteringsvejledningen må ikke bortkastes.

**SWE** - Kasta inte bort monteringsvägledningen.

**NOR** - Monteringsveiledningen må ikke kastes.

**ISL** - Gaetið þess að glata ekki leiðbeiningum um uppsetningu.

**NLD** - Gooi de monteerinstructies niet weg.

**FRA** - Merci de garder l'instruction de montage.

**DEU** - Die Montageanleitung bitte aufbewahren.

**GBR** - The mounting instruction must not be discarded.

**ESP** - No desechar la instrucción de montaje.

**PRT** - As instruções de montagem não devem ser descartadas.

**ITA** - Le istruzioni di montaggio non devono essere gettate via.

**FIN** - Älä hävittää asennusohjetta.

**POL** - Nie należy pozbywać się instrukcji montażu.

**HRV** - Nemojte bacati upute za montiranje.

**EST** - Paigaldamisjuhendit ei tohi ära visata.

**LVA** - Saglabāt uzstādīšanas instrukciju.

**LTU** - Neišmeskite montavimo instrukcijas.

**SVK** - Pokyny pre montáž nesmiete zahodit.

**HUN** - A szerelési útmutatót őrizze meg.

**ROM** - Instrucțiunile de montaj nu trebuie aruncate.

**CZE** - Uložte montážní návod pečlivě.

**SVN** - Pokyny pre montáž nesmiete zahoditi.

**GRC** - Μην πετάξετε τις οδηγίες τοποθέτησης.

**TUR** - Montaj talimatları atılmamalıdır.

**BGR** - Упътването за монтаж да се съхрани.

**SRB** - Ne sme se bacati uputstvo za montiranje.

**RUS** - Обязательно сохраните инструкцию по монтажу.

بٲي لٲالسالآ لٲانٲا لٲانٲا عت نٲ صلخ بٲنٲا لزرع دن ع .



**DNK** - VIGTIGT! Sluk altid for strømmen, før installationen påbegyndes. I nogle lande må elektriske installationer kun udføres af en uddannet elektriker. Få oplysninger hos de relevante myndigheder.

**SWE** - VIKTIGT! Stäng alltid av strömmen innan installationen påbörjas. I vissa länder får elektrisk installation endast utföras av auktoriserad elektriker. Kontakta din lokala myndighet för råd.

**NOR** - VIKTIG! Elektriske installasjoner skal utføres av elektriker. Steng av strømtilførselen til strømkretsen med riktig sikring før installasjonsarbeidet påbegynnes.

**ISL** - MIKILVÆGT! Sláði rafmagnió úr áður en uppsetning hefst. Í sumum löndum þarf uppsetning að vera framkvæmd af löggiltum rafvirkja. Leiðið ráða hjá rafvirkja varðandi uppsetninguna.

**NLD** - BELANGRIJK! Schakel de stroom altijd uit voordat met de installatie wordt begonnen. In sommige landen mogen elektrische installaties alleen worden uitgevoerd door een bevoegd elektricien. Neem daarom contact op met de plaatselijke overheid voor advies.

**FRA** - ATTENTION! Toujours couper l'alimentation au panneau principal avant de procéder à l'installation. Dans certains pays, l'installation doit être effectuée par un électricien qualifié. Pour en savoir plus, contactez les autorités locales compétentes en la matière.

**DEU** - WICHTIG! Vor der Installation den Strom abschalten. In einigen Ländern dürfen Elektroinstallationen nur von autorisierten Elektrofachleuten ausgeführt werden. Im Zweifelsfall die örtlichen Behörden ansprechen.

**GBR** - IMPORTANT! Always shut off power to the circuit before starting installation work. In some countries electrical installation work may only be carried out by a authorized electrical contractor. Contact your local electricity authority for advice.

**ESP** - IMPORTANTE! Desconecta siempre el interruptor general de la electricidad antes de iniciar cualquier trabajo de instalación. En algunos países, la instalación eléctrica sólo puede realizarla un electricista profesional. Ponte en contacto con las autoridades locales para saber cuál es tu caso.

**PRT** - IMPORTANTE! Desligue sempre a corrente eléctrica antes de começar um trabalho de instalação. Em alguns países os trabalhos de instalação eléctrica só podem ser realizados por um electricista autorizado. Contacte a sua autoridade local de electricidade para aconselhamento.

**ITA** - IMPORTANTE! Togli sempre tensione al circuito prima di iniziare l'installazione. In alcune nazioni l'installazione elettrica può essere effettuata solo da un elettricista autorizzato. Per maggiori informazioni, contatta l'autorità locale per l'energia elettrica.

**FIN** - TÄRKEÄÄ! Katkaise aina virta pääkatkaisimesta ennen asennuksen aloittamista. Joissakin maissa asennuksen saa tehdä ainoastaan ammattitaitoinen sähköasentaja. Ota selvää paikallisista määräyksistä.

**POL** - WAŻNE! Przed rozpoczęciem instalacji odłącz zasilanie. W niektórych państwach instalacje elektryczne mogą być wykonywane wyłącznie przez wykwalifikowanych elektryków. Skontaktuj się z odpowiednimi instytucjami, aby uzyskać poradę.

**HRV** - VAŽNO! Uvijek isključite napajanje prije početka instaliranja. U nekim zemljama, električne instalacije smije vršiti samo ovlašten električar. Za savjet, kontaktirajte svog lokalnog ovlaštenog električara.

**EST** - OLULINE! Lülitage vooluõrgu toide alati välja enne paigaldamistöö alustamist. Mõnedes riikides võib elektriseadmestiku paigaldamist teostada ainult elektritööde volitatud töövõtja. Pöörduge nõu saamiseks kohaliku elektriameti poole.

**LVA** - SVARĢĪG! Vienmēr izslēdziet elektropadevi, pirms sākat veikt montāžas darbus. Atsevišķās valstīs elektromontāžu drīkst veikt tikai pilnvarots elektromontāžas darbusņēmējs. Neskaidrību gadījumā sazinieties ar savu vietējo elektroapgādes iestādi.

**LTU** - SVARBU! Prieš pradėdami elektros instaliacijos darbus, visada išjunkite elektros energiją. Kai kuriose šalyse elektros instaliacijos darbus gali atlikti tik leidimą tam turintis elektrikas. Kreipkitės į atitinkamas institucijas ir pasitikslinkite.

**SVK** - Dôležitě! Před instaláciou vždy odpojte zo siete. Zistite si, či nepatríte medzi tie krajiny, kde inštaláciu môže uskutočniť výlučne elektrikár. O radu požiadajte vašu lokálnu autoritu.

**HUN** - FONTOS! Minden esetben kapcsold le az áramot mielőtt elkezded a munkát. Néhány országban elektromos installációt kizárólag szakember végezhet. Hzzel kapcsolatlan érdeklődj elektromos szolgáltatódnál.

**ROM** - ATENȚIE! Opriți înțotdeauna alimentarea cu curent electric înainte de a începe lucrările de instalare. În unele țări, operațiunile de instalare pot fi efectuate numai de către un instalator autorizat. Pentru mai multe informații, contactați autoritatea locală care gestionează energia electrică.

**CZE** - Důležitě! Před instalací vždy odpojte ze sítě. V některých zemích může instalaci provést pouze kvalifikovaný elektrikář. Kontaktujte o radu nejbližšího elektrikáře.

**SVN** - POMEMBNO! Pred začetkom dela vedno izklopite električno napajanje. V nekaterih državah sme električno napeljavno napeljevati le pooblašteni električar. Za nasvet se obrnite na najbližji pooblašteni servis.

**GRG** - ΣΗΜΑΝΤΙΚΟ! Πριν από την έναρξη της εργασίας εγκατάστασης, να διακόπτετε πάντα την παροχή ρεύματος από τον γενικό διακόπτη. Σε μερικές χώρες, οι ηλεκτρολογικές εργασίες θα πρέπει να πραγματοποιούνται μόνο από ένα εξουσιοδοτημένο ηλεκτρολόγο. Για πληροφορίες, επικοινωνήστε με την εταιρία ηλεκτρισμού της περιοχής σας.

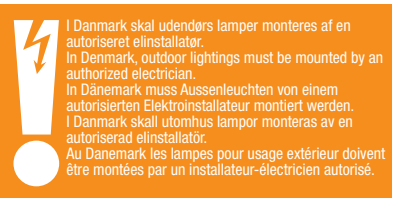
**TUR** - ÖNEMLİ! Kurulumla başlamadan önce her zaman elektrik devresini kapatınız. Bazı ülkelerde elektrik kurulum işlemi sadece yetkili elektrik teknikerleri tarafından yapılmaktadır. Size en yakın yerel elektrik idaresi ile temas kurarak bu konuda bilgi alabilirsiniz.

**BGR** - ВАЖНО! Винаги изключвайте електрозахранването във веригата, преди да извършвате работа по инсталацията. В някои страни работа по електрическите инсталации може да се извършва единствено от оторизирани електротехници. За препоръка се обърнете към местната електрическа компания.

**SRB** - BITNO! Uvek isključite struju pre nego što počnete s instaliranjem. U pojedinim državama elektro-instalacije mogu da postave samo osobe s ovlašćenjem. Obratite se lokalnoj elektro-distribuciji za savet.

**RUS** - ВНИМАНИЕ! Перед установкой всегда отключайте электропитание. В некоторых странах электроустановка должна производиться только квалифицированным электриком. Обратитесь за консультацией в соответствующие местные инстанции.

بېلېرئىشلدا لامعاً عبد لىنىق تىزئىلدا نىع رايئىتلدا لىصيف لىع لامعئاد صىرحا ماه قىبىرئىلا  
ابىرئىتلدا قىطىاب قىبىرئىلا قىطىاب لىع لامعئالدا بىلېرئىتلدا قىطىاب لىع لامعئالدا لىولدا لىصىب قىف  
قرائىتسىلال قىلئىلدا ابىرئىتلدا قىبىرئىلدا لىصىب قىطىاب لىع لامعئالدا قىف



**Tillykke med Deres nye udendørslampe!**

**Grattis till Er nya utomhuslampa!**

**Gratulerer med Deres nye utendørslampe!**

**Onneksi olkoon uudesta ulkovalaisimestanne!**

**We congratulate you on your new outdoor lamp!**

**Wir gratulieren Ihnen zu Ihrer neuen Aussenleuchte!**

**Félicitations avec votre nouvelle lampe d'extérieur**

**Gefeliciteerd met uw nieuwe buitenverlichting**

DK

## Tillykke med Deres nye udendørslampe!

### Garanti

Nordlux giver 15 års garanti på alle udendørslamper i kobber og galvaniseret udførelse. Denne garanti gælder rustangreb med gennemtæring og er **gældende mod fremvisning af købskvittering**.

**Der ydes ingen garanti på dele som er beskadiget ved slidtage eller på fejlbehandling af lamperne.**

SE

## Grattis till Er nya utomhuslampa!

### Garanti

Nordlux ger 15 års garanti på alla utomhuslamor i koppar och galvaniserat utförande. Denna garanti gäller rostangrepp med genomfrätning och är **giltigt mot framvisning av kvitto**.

**Det ges ingen garanti på de delar som är skadade genom slitage eller felbehandling av lampan.**

NO

## Gratulerer med Deres nye utendørslampe!

### Garanti

Nordlux gir 15 års garanti på alle utendørslamper i kobber og galvaniseret utførelse. Denne garantien gjelder rustangrep med gjennomtæring og er **gjeldende mot fremvisning av kjøpskvittering**.

**Det ytes ingen garanti på deler som er beskadiget ved slitasje eller ved feilbehandling av lampene.**

FI

## Onneksi olkoon uudesta ulkovalaisimestanne!

### Takuuehdot

Nordlux antaa 15 vuoden takuun kaikille kuparista valmistetuille ja galvanoiduille valaisimille. Takuu käsittää ruostumisen ja läpisyöpmisen ja on voimassa **kuiten näyttöä vastaan**.

**Takuu ei ole voimassa, jos osat ovat vahingoittuneet kulumisesta tai valaisinta on käsitelty väärin.**

GB

## Tillykke med Deres nye udendørslampe!

### Guarantee

The Nordlux Outdoor lamps in copper and galvanized are guaranteed for up to 15 years. This guarantee applies to extensive corrosion in the form of holes in the metal caused by rust. **The guarantee is subject to presentation of receipt.**

**There is not guarantee on the components which have been damaged by wear and tear or mistreatment of the lamps**

DE

## Wir gratulieren Ihnen zu Ihrer neuen Aussenleuchte!

### Garantie

Nordlux leistet bis zu 15 Jahre Garantie für alle Aussenleuchten in kupfer und feuerverzinkter Ausführung. Diese Garantie gilt für Rostbildung in Form von Angriff der Metal und **gilt nur gegen Quittungsleistung**.

**Nordlux leistet keine Garantie für Ersatzteile, die beschädigt sind durch Abnutzung oder Fehlbehandlung der Leuchten.**

FR

## Tous nos vœux pour votre lampe d'extérieur!

### Garantie

Les lampes Nordlux en cuivre et galvanisation bénéficient d'une garantie de 15 ANS à compter de la date d'achat sur le bon d'achat. La garantie couvre formation de rouille (la surface est entamée) **et n'est que valable que si la date d'achat figure sure le bon d'achat.**

**La garantie ne couvre pas les composants, endommagés par l'usure normale ou un emploi abusif.**

NL

## Gefeliciteerd met uw nieuwe buitenverlichting!

### Garantie

U heeft 15 jaar garantie op alle buitenverlichting in koper en verzinking. Deze garantie is enkel geldig voor roest in de vorm van de oppervlakte.

**Uit de aankoopfactuur dient de datum van aankoop te blijken.**

**De Garantie geldt niet voor onderdelen, die door normale slijtage of een verkeerde behandeling beschadigd zijn.**



## Tillykke med Deres nye udendørslampe!

### Rustfrit stål

Husk lampen skal vedligeholdes. Følg nedenævnte anvisninger.

Rustfrit stål er med sin blanke, ensartede og dekorative overflade velegnet til udendørs brug.

Rustfrit stål er en legering af jern, chrom og nikkel. I forbindelse med bejdning, dannes der et tyndt rustbeskyttende oxydlag på overfladen. Overfladen påvirkes løbende fra de atmosfæriske forhold og øvrige påvirkninger fra nærmiljøet, hvilket betyder at det løbende skal behandles, hvis overfladen skal forblive blank og fri for rustanløbninger.

Før montering behandles stålet med syrefri olie. Der aftørres efterfølgende med en blød klud. Behandlingen gentages 3-4 gange årligt. Ved aggressive omgivelser som eksempelvis kystområder, landbrugs- og industriområder anbefales det ikke at opsætte lamper i rustfrit stål.

### Kobberlamper

Vores kobberlamper er fremstillet af massivt kobber. Den maskinelle bearbejdning vil efterlade mindre ridser i overfladen samt rester af skyllemiddel, der hurtigt forsvinder i forbindelse med ir-processen. Efter de første regnskyl vil kobberet blive plettet, men den kulsyreholdige luft og fugt vil snart få lampen til at fremstå med en mørk brunlig farve.

Den smukke ir-grønne farve vil først fremkomme efter flere år, afhængig af det miljø, der påvirker lampen.

### Varmgalvaniserede lamper

Zinkbehandlingen udføres manuelt i stationære anlæg. Temperaturen på det smeltede zink er ca. 460 grader. Når metal dyppes i det smeltede zink sker der en reaktion mellem metallerne som udvikler legeringer i overfladen.

Lampen og lampens komponenter dyppes manuelt i den varme zink. Denne behandling efterlader variationer i coatingen i form af delvis en ujævn overflade og delvis mindre dråbedannelser.

Varmgalvaniseringsprocessen kan også efterlade tynde "zink-gardiner" på overfladen, der fremtræder som en tynd film, som hænger ned fra kanten af lampen/skærmen. Denne film kan let fjernes eller børstes af med en blød børste.

Den nye lampe har en blank overflade, som med tiden vil antage et mere mat og rustikt udseende.

### Kondens:

Kondens er et naturligt fænomen, der opstår ved specifikke atmosfæriske forhold. Fugtig varm luft og kulde mødes og afstedkommer kondensering af vand på overfladen.

Når vandet opvarmes, resulterer det i opadstigende vanddamp, der vil kunne påvirke de elektriske komponenter.

Kondens er ikke omfattet af Nordlux' garanti, med mindre det kan påvises at en fejl ved lampen afstedkommer indtrængen af vand.

Ved kondensdannelse bør følgende undersøges:

- Er lampen monteret/installeret korrekt? – Slutler pakninger tæt og er skrue og glas spændt tilstrækkeligt?

-Hvis der er tale om have / bedlampe, kan opadstigende jordfugt i lamperøret eventuelt forårsage kondensdannelse. Dette kan afhjælpes ved at fylde et tætningsmateriale i røret.

-Vigtigt: eventuelle afløbshuller skal holdes fri for urenheder  
HUSK AT TØRRE ALLE ENKELTDELE INDEN LAMPEN SAMLES IGEN!

## Grattis till Er nya utomhuslampan!

### Rustfritt stål

Kom ihåg att lampan skall underhållas. Följ nedanstående anvisningar.

Rustfritt stål är med sin blanka, ensartade och dekorativa yta lämplig till utomhusbruk.

Rustfritt stål är en legering av järn, krom och nickel. I samband med betsning skapas ett tunt, rostbeskyddande oxydsnitt på ytan. Ytan påverkas ständigt av atmosfäriska förhållanden och annan påverkan från närmiljön, vilket betyder att det jämnt ska behandlas om ytan skall förbli blank och fri från rostfläckar.

Innan montering behandlas stålet med syrefri olja. Torka därefter av med en mjuk trasa. Behandlingen upprepas 3-4 gånger om året. Vid stora påfrestningar från omgivning, som t.ex. vid kustområden, lantbruks- och industriområden, rekommenderas inte att sätta upp lampor i rostfritt stål.

### Kopparlamper

Våra kopparlamper är framställda av massiv koppar. Den maskinella bearbetningen efterlämnar mindre skråmor i ytan samt rester av sköljmedel som snabbt försvinner i samband med årgningsprocessen. Efter de första regnskurarna kommer kopparen att bli fläckig men den kolsyrehaltiga luften och fukten kommer snart att få lampan att framstå med en mörk brunaktig färg.

Den vackra ärggröna färgen kommer först fram efter flera år, beroende på den miljö som lampan påverkas av.

### Varmgalvaniserade lamper

Zinkbehandlingen utförs manuellt i stationära anläggningar. Temperaturen på den smälta zinken är ca. 460 grader. När metallen doppas i den smälta zinken uppstår en reaktion mellan metallerna som utvecklar legeringar i ytan.

Lampen och lampans komponenter doppas manuellt i den varma zinken. Denna behandling efterlämnar varianter i beläggningen i form av delvis en ojämn yta och delvis mindre droppbildningar.

Varmgalvaniseringsprocessen kan också efterlämna tunna "zinkgardiner" på ytan vilket framträder som en tunn film som hänger ner från kanten av lampan/skärmen. Denna film kan lätt tas bort eller borstas av med en mjuk borste.

Den nya lampan har en blank yta som med tiden kommer att anta ett mera matt och rustikt utseende.

### Kondens

Kondens är ett naturligt fenomen som uppstår vid specifika atmosfäriska förhållanden. Fuktig varm luft och kyla möts vilket resulterar i en kondensering av vatten på ytan.

När vattnet värms upp resulterar det i uppåttigande vattenånga som kan påverka de elektriska komponenterna.

Kondens omfattas inte av Nordlux garanti såvida det inte kan påvisas att ett fel på lampan gör att vatten tränger in.

Vid kondensbildning bör följande undersökas:

-Är lampan korrekt monterad/installerad? – Slutler packningar tätt och är glas och skruvar ordentligt isatta/fastdragna?

-Om det rör sig om en trädgårds-/utelampa kan uppåttigande jordfukt i lamprøret eventuellt vålla kondensbildning. Detta kan du avhjälpa genom fylla røret med tåtningsmaterial.

-Viktigt! Eventuella dränerhåll ska hållas fria från smuts  
KOM IHÅG ATT TORKA AV ALLA DELAR INNAN DU MONTEAR IHOP LAMPAN IGEN!

NO

## Gratulerer med Deres nye utendørslampe!

### Rustfritt stål

Husk at lampen skal vedlikeholdes. Følg påfølgende anvisninger.

Rustfritt stål er med sin blanke, ensartede og dekorative overflate velegnet til utendørs bruk.

Rustfritt stål er en legering av jern, krom og nikkel. I forbindelse med beising dannes det et tynt rustbeskyttende oksydlag på overflaten. Overflaten påvirkes løpende av de atmosfæriske forhold og øvrige påvirkninger fra nærmiljøet, hvilket betyr at den løpende skal behandles hvis overflaten skal forbli blank og fri for rustreder.

Før montering behandles stålet med syrefri olje.

Etterfølgende tørkes det med en bløt klut. Behandlingen gjentas 3-4 ganger årlig.

Ved aggressive omgivelser som eksempelvis kystområder, landbruks- og industriområder anbefales det ikke å oppsette lamper av rustfritt stål.

### Kobberlamper

Våre kobberlamper er fremstilt av massivt kobber.

Den maskinelle bearbeidningen vil etterlate mindre risser i overflaten samt rester av skyllemiddel, som hurtig forsvinner i forbindelse med irr-prosessen. Etter de første regnskylt vil kobberet bli flekkete, men kullsyreholdig luft og fukt vil snart få lampen til å fremstå med en mørk brunlig farge.

Den vakre irrgønne fargen vil først fremkomme etter flere år, avhengig av miljøet som påvirker lampen.

### Varmgalvaniserte lamper

Sinkbehandlingen utføres manuelt i stasjonære anlegg. Temperaturen på den smeltede sinken er ca. 460 grader. Når metall dyppes i den smeltede sinken skjer det en reaksjon mellom metallene som utvikler legeringer i overflaten. Lampen og lampens komponenter dyppes manuelt i den varme sinken. Denne behandlingen etterlater variasjoner i coatingen i form av delvis en ujevn overflate og delvis mindre dråpedannelser. Varmgalvaniseringsprosessen kan også etterlate tynne "sinkgardiner" på overflaten, som fremtrer som en tynn film, som henger ned fra kanten av lampen/skjermen. Denne filmen kan lett fjernes eller børstes av med en bløt børste. Den nye lampen har en blank overflate, som med tiden vil anta et mer mat og rustikt utseende.

### Kondens:

Kondens er et naturlig fenomen som oppstår ved bestemte atmosfæriske forhold. Fuktig, varm luft og kulde møtes og fører til kondensering av vann på overflaten.

Når vannet oppvarmes, resulterer det i oppadstigende vanddamp, som vil kunne påvirke elektriske komponenter.

Kondens er ikke omfattet av Nordlux' garanti, med mindre det kan påvises at en feil ved lampen fører til at det trenger inn vann.

Ved kondensdannelse bør følgende undersøkes:

-Er lampen montert/installert riktig? – Sluttr pakninger tett til og sitter skruer og glass godt fast?

-Hvis det er snakk om hage-/bedlamper, kan oppadstigende jordfukt i lamperøret eventuelt forårsake kondensdannelse. Dette kan avhjelpes ved å fylle et tetningsmateriale i røret.

-Viktig: eventuelle avløpshuller skal holdes fri for urenheter

HUSK Å TØRKE ALLE ENKELTDELER FØR LAMPEN SETTES SAMMEN IGJEN!

FI

## Onneksi olkoon uudesta ulkovalaisimestanne!

### Ruostumatton teräs

Muistakaa, että lamppu vaatii hoitoa. Seuratkaa ohjeisia neuvoja.

Ruostumattoman teräksen tasaisen kiiltävä ja koristeellinen pinta sopii hyvin ulkokäyttöön.

Ruostumatton teräs on raudan, kromin ja nikkelin seoste. Pettauksen yhteydessä sen pinnalle muodostuu ohut, ruostumiselta suojaava oksydikerros. Valaisimen pinta on jatkuvasti ilman sekä muiden lähiympäristöstä johtuvien vaikutusten alaisena, joten sitä on jatkuvasti hoidettava säilyttääkseen kiiltävän ja ruosteettoman pintansa.

Ennen asentamista teräs käsitellään hapottomalla öljyllä, minkä jälkeen se kuivataan pehmeällä räpyllä. Käsitely toistetaan 3-4 kertaa vuodessa.

Teräsvalaisimien asentamista ei suositella epäsuotuisiin olosuhteisiin, kuten esimerkiksi rannikko-, maatalous- ja teollisuusalueille.

### Kuparivalaisin

Meidän kuparivalaisimme valmistetaan massiivista kuparista. Koneistetun käsittelyn johdosta kupariin jää pieniä naarmuuntumia ja huuhdeluaineen jäännöksiä, jotka pian häviävät pinnan patinoituessa. Ensimmäisten sadekuurojen jälkeen kupari muuttuu laikukkaaksi, mutta hiihahppoa ja kosteutta sisältävä ilma muuttaa pian valaisimen värin kupariruskeaksi.

Ympäristöstä riippuen valaisimen kupariruskea pinta tulee esiin vasta monen vuoden jälkeen.

### Lämpögalvanoitu valaisin

Sinkkikäsitteily tehdään käsitönä kiinteissä laitteissa. Sulavan sinkin lämpötila on 460 astetta.

Kun metalli kastetaan sulavaan sinkkiin, metallit reagoivat keskenään ja pintaan kehittyä lejeerauksia.

Valaisin ja sen eri osat kastetaan sulavaan sinkkiin käsin. Tämä käsittely jättää pinnan epätasaiseksi.

Lämpögalvanointimenetelmä voi myös jättää sen pintaan ohuita "sinkkiverhoja", jotka voivat näkyä ohuena, varjon reunasta riippuvana kalvona. Se on helposti poistettavissa pehmeällä harjalla harjaten.

Uuden valaisimen pinta on kiiltävä, mutta muuttuu ajan pitäen himmeämmäksi.

### Kondensaatio:

Kondensaatio on luonnollinen tapahtuma, jota esiintyy erityisissä ilmakehän tiloissa. Lämmin kostea ilma ja kylmä ilma kohtaavat, mikä aiheuttaa veden kondensoitumisen.

Kun vesi lämpenee, muodostuu ylöspäin nousevaa vesihöyryä, joka voi vaikuttaa sähköisiin osiin.

Kondensaatio ei kuulu Nordluxin takuun piiriin, ellei voida osoittaa, että kosteuden esiintyminen johtuu lampun viasta.

Kondensaatioissa tulee tutkia seuraavat asiat:

-Onko lamppu oikein asennettu? – ovatko tiivisteet ehjiä ja ovatko lasi ja ruuvit tiukasti kiinni?

-Jos kyseessä on puutarha-/ulkolamppu, ylöspäin nouseva maan kosteus lampun putkessa saattaa aiheuttaa kondensaatiota. Tämä voidaan korjata täyttämällä putki eristysmateriaalilla.

-Huom! Mahdolliset kuivatusreitit tulee pitää puhtaina.

MUISTA PYYHIÄ KAIKKI OSAT ENNEN KUIN ASENNAT LAMPUN UUDELLEEN!

## We congratulate you on your new outdoor lamp

### Stainless steel

Remember to take care of your lamp. Just follow the guidelines below.

The shiny, uniform and decorative surface of stainless steel makes it very suitable for outdoor use.

It is an alloy consisting of iron, chrome and nickel. During bath pickling, a thin, rustproof oxide layer forms on the surface.

The surface is continually vulnerable to atmospheric conditions, and from other effects of the close environment. This means that the lamp must be regularly maintained if its surface is to remain shiny and un tarnished by rust.

Before setting it up, treat your lamp with acid-free oil, and dry it off with a soft cloth. Repeat this three or four times a year.

Stainless steel lamps are not recommended for use in aggressive environments such as coastal, agricultural or industrial areas.

### Copper lamps

Our copper lamps are made of solid copper. The mechanical preparation leaves minor scratches in the surface which quickly disappears in connection with the patina process.

After a few showers the copper will get stained but the aerated air and moisture will soon make the lamp appear with a dark brown surface.

The characteristic patina-green colour will first appear after several years, dependent on the environment, weather etc.

### Hot-galvanized lamps

The zinc treatment of the steel lamps is executed manually in plants. The temperature of the melted zinc is about 460 degrees. When the lamps are dipped in melted zinc a reaction between the metals occurs, which develops alloys in the surface.

The lamp and the components of the lamp are manually dipped in the hot zinc. This treatment leaves variations in the coating in the form of partly an uneven surface and partly minor formations of drops.

Thin »zinc curtains« might also occur on the surface and they show as a thin film which hangs down from the edge of the lamp. This film can easily be removed or brushed off with a soft brush.

### Condensation

Condensation is a natural phenomenon arising under specific atmospheric conditions. Damp heat and cold air meet, which causes condensation of water on the surface.

When water heats up it leads to rising water vapour, which will be able to affect electric components.

Condensation is not included by Nordlux warranty, unless it is possible to prove that a technical /production error in the lighting causes entry of water.

In case of condensation please check:

- If the lighting is mounted according to instructions. Washers should seal tightly. Make sure to tension screws and lenses.

-In garden lightings rising damp from the ground may cause condensation in the metal post. This problem can be defeated by filling sealing material into the metal post.

-It is highly important that drainage holes are kept free of impurities if any.

BEFORE ASSEMBLING THE BOLLARD AGAIN DO REMEMBER TO WIPE OFF ALL PARTS!

## Wir gratulieren Ihnen zu Ihrer neuen Aussenbeleuchtung

### Rostfreier Stahl

Die Lampe muss gewartet werden. Bitte beachten Sie folgende Hinweise.

Rostfreier Stahl ist mit seiner blanken, einzigartigen und dekorativen Oberfläche für den Gebrauch ausser Haus sehr gut geeignet.

Rostfreier Stahl ist eine Legierung aus Eisen, Chrom und Nikkel. Durch Beizung bildet sich eine dünne rostschützende Oxydschicht auf der Oberfläche.

Die Oberfläche ist ständig atmosphärischen und umweltbedingten Beeinflussungen ausgesetzt. Deshalb muss die Oberfläche, um blank und rostfrei zu bleiben, ständig gewartet werden. Vor der Montage behandeln Sie den Stahl mit säureneutralem Öl. Danach mit einem trockenen Lappen abwischen. Dies wiederholen Sie 3-4 Mal jährlich.

Bei einer aggressiven Umgebung wie z.B. Küstgebieten, land wirtschaftlicher Umgebung oder Industriegebieten, empfiehlt es sich diese Lampen nicht zu verwenden.

### Kupferleuchten

Unsere Kupferleuchten sind aus massivem Kupfer hergestellt. Die maschinelle Bearbeitung wird kleine Kratzer in der Oberfläche und Reste der Spülung zurücklassen, die in Verbindung mit dem Patina-Prozess verschwinden werden. Nach der ersten Regenschauer wird das Kupfer gefleckt werden, aber wegen der Kohlensäurehaltigen Luft und der Feuchtigkeit wird die Leuchte mit einer dunklen bräunlichen Farbe hervortreten. Die charakteristische grüne Farbe (Patina) wird erst nach mehreren Jahren eintreffen, abhängig von der Umwelt, dem Wetter u.s.w.

### Feuerverzinte Leuchten

Die Zink Behandlung der Stahlleuchten wird manuell in Anlagen ausgeführt. Die Temperatur ist etwa 460 Grad. Wenn die Leuchten in das geschmolzene Zink getaucht werden, entsteht eine Reaktion, die Legierungen in der Oberfläche entwickelt. Die Leuchte und die Komponenten der Leuchte werden manuell in die warme Zink getaucht. Diese Behandlung entwickelt Variationen in dem Coating teilweise in Form von einer ungleichmässigen Oberfläche und teilweise kleinen Tropfenbildungen. »Dünne »Zink Gardinen« können vorkommen und sie erscheinen als einen dünnen Belag, der von der Kante der Leuchte hängt. Dieser Belag lässt sich leicht mit einer weichen Bürste entfernen.

### Kondens

Kondens ist ein natürliches Phänomen, das unter bestimmten atmosphärischen Verhältnissen auftritt. Feuchte, warme Luft trifft auf Kälte und verursacht Kondensierung von Wasser auf der Oberfläche.

Wenn das Wasser erwärmt wird, verursacht dies heraufsteigende Wasserdämpfe, die die elektrischen Komponenten beeinflussen können. Kondens ist nicht in der Nordlux Garantie umfasst, es sei denn, es kann nachgewiesen werden, dass ein Fehler an der Leuchte durch Wassereintritt verursacht wurde. Bei Kondensbildung muss folgendes untersucht werden: -Wurde die Leuchten korrekt installiert – Sitzt die Dichtung richtig und sind die Schrauben und das Glas genug angespannt -Handelt es sich um Standleuchten kann aufsteigende Erdfeuchtigkeit im Leuchtenrohr eventuell Kondensbildung verursachen. Dieses Problem kann dadurch gelöst werden, dass Dichtungsmaterial in das Leuchtenrohr geschoben wird z. B. Schaum Type PU597

-Wichtig: eventuelle Abflussrohre müssen sauber gehalten werden. BEVOR DIE LEUCHE WIEDER ZUSAMMENGESETZT WIRD, MÜSSEN ALLE EINZELTEILE ABGETROCKET WERDEN!

FR

## Tous nos vœux pour votre lampe d'extérieur!

### Acier inoxydable

Ne pas oublier d'entretenir la lampe. Suivre les recommandations décrites ci-dessous.

L'acier inoxydable avec sa surface brillante, uniforme et décorative est très indiqué pour être utilisé à l'extérieur.

L'acier inoxydable est un alliage de fer, de chrome et de nickel. Lors du décapage, une fine couche d'oxyde se forme à la surface du métal. La surface du métal est influencée constamment par les conditions atmosphériques et les autres influences du milieu local. Ce qui veut dire que l'on doit régulièrement entretenir le métal, si l'on veut garder une surface brillante et sans ternissures dues à la rouille.

Avant le montage de la lampe, on traite l'acier avec une huile non acide. On essuie ensuite avec un chiffon doux. On répète le traitement 3 à 4 fois par an. Dans les environnements agressifs comme par exemple, les régions côtières, les régions agricoles et industrielles, nous ne conseillons pas d'installer une lampe en acier inoxydable.

### Lampe en cuivre

Nos lampes sont en cuivre massif. La production mécanique cause des petites rayures en surface, que très vite la patine dissimule.

Après quelques averses, des petites taches apparaissent en surface. En plein air, la surface devient d'un brun foncé égal au contact de l'humidité.

Ce n'est qu'après quelques années, selon les circonstances et le temps, que la couleur vert-patine si typique sera obtenue.

### Lampe galvanisée

La galvanisation est faite à la main. La température du zinc fondu est à peu près 460 degrés Celsius. En immergeant le métal dans du zinc fondu, une réaction est produite. Une couche de métaux mélangés se pose à la surface.

Ce procédé électro-chimique, protège votre lampe contre la rouille. La lampe et les pièces détachées sont trempées dans du zinc fondu. Ce traitement cause des modifications en surface. D'une part, la surface devient raboteuse, d'autre part, des petites gouttes se forment.

Des "rideaux de zinc" très mince peuvent aussi apparaître à la surface et forment des écailles qui pendent au bord de la lampe. Ces écailles s'enlèvent très facilement avec une brosse douce.

### Condensation

La condensation est un phénomène naturelle qui se produit dans les situations atmosphériques spécifiques. L'air chaud et humide et le froid se rencontrent et produisent la condensation sur la surface.

Le réchauffage de l'eau résulte aux vapeurs condensées, qui effectuent les composants électriques.

La condensation dans le produit n'est pas garantie de Nordlux, seulement si le client est capable de documenter que la fuite sur le produit a causé la pénétration de l'eau.

Au cas de la condensation il faut examiner les points suivants:

-L'a montage de la lampe est correcte. Les joints et vis sont bien serrés et le verre est bien monté ?

-Si il s'agit d'une borne, les vapeurs de terre peuvent aussi être la cause de la condensation dans le produit. Cela s'évite avec un matériau de calfeutrage dans le tube.

-Important : les trous de drainage doivent être propres et sans impuretés.

**NOUBLIEZ PAS DE SÉCHER TOUS PARTS DU PRODUIT AVANT LE MONTAGE !**

NL

## Gefeliciteerd met uw nieuwe buitenverlichting

### Roestvrijstaal

Bemerk dat u de lamp dient te onderhouden. U dient onderstaande onderhoudsinstructies te volgen.

Roestvrijstaal is door z'n blinkende, egale en decoratieve oppervlak zeer geschikt voor buitengebruik.

Roestvrijstaal is een legering van ijzer, chroom en nikkel. Bij het beitsen ontstaat er een dunne roestwerende oxidelaag op het oppervlak. Het oppervlak staat continue bloot aan de invloed van wisselende weersomstandigheden en andere invloeden van het milieu. Dit betekent dat het oppervlak regelmatig behandeld moet worden om het blinkend en roestvrij te houden. Voor montering moet het staal behandeld worden met zuurvrije olie. De olie kan hierna worden afgeveegd met een zachte doek. Deze behandeling moet 3 tot 4 keer per jaar worden uitgevoerd. Er wordt aanbevolen om geen lampen van roestvrij staal te plaatsen in agressieve omgevingen, zoals kustgebieden, landbouwgebieden en industriegebieden.

### Koper

Onze lampen bestaan uit massief koper. De mechanische productie veroorzaakt kleine krassen op de oppervlakte, die echter tijdens het patina-proces zeer snel verdwijnen. Na enkele regenbuien verschijnen er reeds kleine vlekken op de oppervlakte, maar in vochtigheid en openlucht wordt de oppervlakte egaal donkerbruin. Men bekommt de typische patina-groene kleur slechts na enkele jaren, afhankelijk van de omgeving, het weer, enz.

### Verzinking

De verzinking gebeurt manueel. De temperatuur van gesmolten zink is ongeveer 460 graden Celsius. Wanneer metaal in gesmolten zink gedompeld wordt, dan is er een reactie tussen de metalen. Deze reactie veroorzaakt op zijn beurt een metaalmengsel op de oppervlakte.

Door deze elektro-chemische eigenschap, wordt de lamp tegen roest beschermd. De lamp en de verschillende onderdelen worden manueel in de gesmolten zink ondergedompeld. Door deze behandeling ontstaan er wijzigingen in de bovenlaag. Enerzijds wordt het oppervlakte oneffen en anderzijds worden er kleine druppels gevormd. Dunne "zink gordijnen" kunnen zich ook voordoen op de oppervlakte en zien eruit als dunne schijfers die aan de rand van de lamp hangen. Deze schijfers kunnen zeer gemakkelijk met de hand verwijderd worden.

### Condens:

Condens is een natuurlijk fenomeen dat zich voordoet in een bepaalde atmosferische toestand. Warme, vochtige lucht komt in contact met een koud oppervlak en zorgt voor condensatie van het water op het oppervlak. Wanneer water wordt verwarmd zorgt dit voor opstijgende waterdamp. Deze waterdamp kan weerslag hebben op de elektrische componenten. Condens valt niet onder de garantie die door Nordlux wordt geboden, tenzij kan worden bewezen dat een gebrek aan de lamp het indringen van water mogelijk heeft gemaakt. Bij condensvorming dient het volgende te worden onderzocht: -Is de lamp correct gemonteerd/geïnstalleerd? Zitten de afdichtingen goed dicht en zijn de schroeven en het glas voldoende aangehaald? -Bij een tuinlamp/buitenlamp kan opstijgende grondvocht dat in het lichtpaaltje terecht komt condensvorming tot gevolg hebben. Dit kan worden verholpen door een afdichtmateriaal in het lichtpaaltje aan te brengen.

-Belangrijk: Bescherm de eventuele afvoergaten tegen verontreiniging. VERGEET NIET ALLE AFZONDERLIJKE DELEN AF TE DROGEN VOORDAT DE LAMP WEER IN ELKAAR WORDT GEZET!