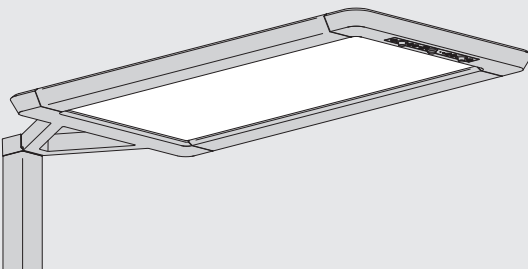


Waldmann **W**

ENGINEERS OF LIGHT

Gebrauchsanweisung	DEU
Instructions For Use	ENG
Mode d'emploi	FRA
Istruzioni per l'uso	ITA



YARA.single

YAS

Leuchtensystem
Luminaire system
Système d'éclairage
Sistema dell'apparecchio d'illuminazione

DEU Willkommen bei Waldmann

Vielen Dank, dass Sie sich für ein Produkt der Marke Waldmann entschieden haben. Höchste Produktqualität sowie ein kundenfreundlicher Service sind die Basis für den weltweit expandierenden Erfolg der Waldmann-Produkte.

Falls Sie unseren Service in Anspruch nehmen möchten, ist unser Service-Team für Sie erreichbar:

Service-Hotline: **+49 (0) 77 20 / 6 01 - 170**

Service-E-Mail: **service@waldmann.com**

Ihr Waldmann-Team

ENG Welcome to Waldmann

Thank you for having purchased a product of the Waldmann brand. Highest product quality and a customer-friendly service are the basis for the successful distribution of Waldmann products throughout the world.

If you want to make use of our service, our service team can be reached at:

Service hotline: **+49 (0) 77 20 / 6 01 - 170**

Service e-mail: **service@waldmann.com**

Your Waldmann team

FRA Bienvenue a Waldmann

Nous aimerions vous remercier d'avoir choisi un produit de la marque Waldmann. Une qualité de produit élevée ainsi qu'un service convivial pour le client sont la base du succès mondial grandissant des produits Waldmann.

En cas de besoin, contacter notre équipe du service après-vente :

Ligne d'assistance : **+49 (0) 77 20 / 6 01 - 170**

E-mail de service : **service@waldmann.com**

Votre équipe Waldmann

ITA Benvenuto a Waldmann

La ringraziamo per aver acquistato un prodotto Waldmann. Il successo crescente dei prodotti Waldmann in tutto il mondo si basa sull'eccellente qualità dei nostri prodotti ed il nostro servizio orientato ai clienti.

Nel caso in cui si desideri prendere contatto con il nostro servizio di assistenza, il nostro team di assistenza è reperibile ai seguenti recapiti:

Hotline di assistenza: +49 (0) 77 20 / 6 01 - 170

E-mail di assistenza: service@waldmann.com

Il Suo team Waldmann

DEU	Inhaltsverzeichnis.....	4
ENG	Table of contents.....	22
FRA	Table des matières.....	40
ITA	Indice.....	58

Inhaltsverzeichnis

1.	Zu Ihrer Sicherheit	5
1.1	Bestimmungsgemäßer Gebrauch	5
1.2	Sicherheitshinweise	5
1.3	Warnstufen.....	6
2.	Montieren	7
2.1	Standrohr montieren	7
2.2	Abdeckung entfernen.....	7
2.3	Leuchtenkopf montieren	7
2.4	Leuchtenkopf anschließen	8
2.5	Abdeckung montieren.....	9
2.6	Leuchtenkopf justieren.....	9
3.	Positionieren	10
4.	Anschließen	11
4.1	Leuchte an Stromversorgung anschließen.....	11
4.2	Erste Inbetriebnahme.....	11
5.	Funktionen der Leuchte	11
5.1	Bedienfunktionen	11
5.2	Lichtmanagement	11
5.3	Flächenmanagement.....	12
6.	Bedienen	14
6.1	Bedienen Über das Bedienelement oder über den Leuchtenkopf	14
6.2	Bedienen Über die LIGHT USER App.....	15
6.3	Lichtregelung kalibrieren	16
6.4	Erfassungsbereich des PIR Sensors einstellen	16
6.5	LUM CONNECT MANAGE einstellen	16
7.	Was tun, wenn?	17
8.	Reset durchführen	18
9.	Reinigen	18
10.	Reparieren	19
11.	Demontieren	19
12.	Entsorgen	19
13.	Technische Daten	20
13.1	Abmessungen.....	20
13.2	Elektrische Werte	20
13.3	Klassifizierung	20
13.4	Funkdaten.....	20
13.5	Symbole	21
14.	Konformität	21

1. Zu Ihrer Sicherheit

Die Leuchte ist nach dem Stand der Technik entwickelt und aus hochwertigen Materialien mit größter Sorgfalt hergestellt und geprüft.

Dennoch können bei der Verwendung Personen- oder Sachschäden entstehen.



- ▶ Lesen Sie alle beiliegenden Anleitungen und Informationen.
- ▶ Beachten Sie die Warnungen in den Dokumenten und am Gerät.
- ▶ Verwenden Sie das Gerät nur in technisch einwandfreiem Zustand, sicherheits- und gefahrenbewusst.
- ▶ Halten Sie dieses Dokument beim Gerät verfügbar.

1.1 Bestimmungsgemäßer Gebrauch

Die Leuchte ist für den Gebrauch im Innenbereich zur Beleuchtung von Räumen und Arbeitsbereichen bestimmt.

1.2 Sicherheitshinweise

Explosionsgefahr

Betrieb der Leuchte in explosionsgefährdeten Räumen kann Explosionen auslösen und zu Tod oder schweren Verletzungen führen.

- ▶ **Nicht** in explosionsgefährdeten Räumen betreiben.

Gefahr durch elektrischen Schlag

Unsachgemäßer Betrieb und fehlerhaftes Arbeiten an der Leuchte können zu Verletzungen und Sachschäden führen.

- ▶ Arbeiten an der Leuchte, wie Montieren und Demontieren, nur von einer Elektrofachkraft durchführen lassen.
- ▶ Netzspannung mit Nennspannung und Frequenz vergleichen, die auf dem Leistungsschild angegeben sind und sicherstellen, dass sie identisch sind.
- ▶ Leuchte erst an die Stromversorgung anschließen, wenn die Leuchte vollständig montiert ist.
- ▶ Leuchte an ein Versorgungsnetz mit Schutzleiter anschließen.
- ▶ Beschädigte Anschlussleitung sofort von der Stromversorgung trennen und vom Hersteller, von einem vom Hersteller beauftragten Servicetechniker oder von einer vergleichbar qualifizierten Person ersetzen lassen.
- ▶ Wartungs- und Reparaturarbeiten nur vom Hersteller, von einem vom Hersteller beauftragten Servicetechniker oder von einer vergleichbar qualifizierten Person durchführen lassen.
- ▶ Leuchte vor Arbeiten an der Leuchte von der Stromversorgung trennen.

Sicher aufstellen und tragen

Umkippen der Leuchte oder falsches Tragen kann zu Personen- und Sachschäden führen.

- ▶ Leuchte am vorgesehenen Standort montieren.
- ▶ Leuchte im montierten Zustand nur senkrecht tragen.
- ▶ Leuchte nicht kippen.
- ▶ Leuchte auf einer ebenen Oberfläche standsicher aufstellen.
- ▶ Keine Gegenstände an die Leuchte hängen oder auf die Leuchte legen.

Gefahr durch ungeeignete Ersatzteile

Ungeeignete Ersatzteile können zu Verletzungen und Sachschäden führen.

- ▶ Nur vom Hersteller freigegebene Ersatzteile verwenden.

Korrosionsgefahr

Betrieb der Leuchte in feuchten Räumen kann zu Sachschäden führen.

- ▶ Nur in trockenen Räumen betreiben.

1.3 Warnstufen

GEFAHR

Warnung vor Gefahren, die bei Missachtung der Maßnahmen **unmittelbar zu Tod oder schweren Verletzungen** führen.

WARNUNG

Warnung vor Gefahren, die bei Missachtung der Maßnahmen zu **Tod oder schweren Verletzungen** führen können.

VORSICHT

Warnung vor Gefahren, die bei Missachtung der Maßnahmen zu **Verletzungen** führen können.

ACHTUNG

Warnung vor Gefahren, die bei Missachtung der Maßnahmen zu **Sachschäden** führen können.

2. Montieren

⚠️ WARNUNG

Offenliegende elektrische Teile.

Lebensgefahr durch elektrischen Schlag.

- ▶ Nur von einer Elektrofachkraft durchführen lassen.
- ▶ Leuchte erst an die Stromversorgung anschließen, wenn die Leuchte vollständig montiert ist.

ACHTUNG

Sachschaden durch falsches Tragen oder Kippen.

Beschädigung der Leuchte.

- ▶ Leuchte am vorgesehenen Standort montieren.
- ▶ Leuchte im montierten Zustand nur senkrecht tragen.
- ▶ Leuchte nicht kippen.

2.1 Standrohr montieren

⚠️ VORSICHT

Verletzungsgefahr durch kippende Leuchte.

Personen- und Sachschaden.

- ▶ Befestigungselemente ordnungsgemäß montieren.
- ▶ Leuchte auf einer ebenen Oberfläche standsicher aufstellen.
- ▶ Keine Gegenstände an die Leuchte hängen oder auf die Leuchte legen.

Je nach Typ der Leuchte wird das Standrohr auf unterschiedliche Art befestigt.

- ▶ Lesen Sie in der beiliegenden Montageanleitung, wie das Standrohr montiert wird.

- ▶ Stellen Sie das Standrohr auf und montieren Sie die weiteren Komponenten an der stehenden Leuchte.

2.2 Abdeckung entfernen

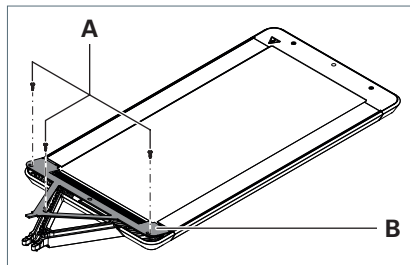


Fig. 1: Abdeckung entfernen.

- ▶ Drehen Sie die Schrauben **A** aus der Abdeckung **B**, siehe Fig. 1.
- ▶ Nehmen Sie die Abdeckung vom Leuchtenkopf ab.

2.3 Leuchtenkopf montieren

ACHTUNG

Sachschaden durch Beschädigen der elektrischen Leitungen am Leuchtenkopf.

Beschädigung der Leuchte.

- ▶ Leitungen **nicht** einklemmen.

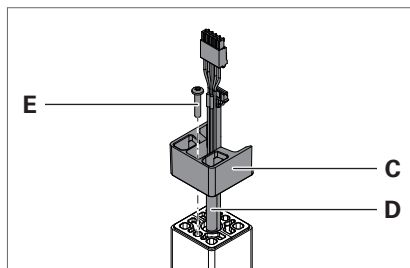


Fig. 2: Adapter auf das Standrohr montieren.

HINWEIS: Stellen Sie sicher, dass die Öffnung des Adapters in dieselbe Richtung ausgerichtet ist, wie der Leuchtenfuß.

- ▶ Führen Sie die Leitungen **D** von unten durch den Adapter **C** und setzen Sie den Adapter auf das Standrohr, siehe Fig. 2.
- ▶ Schrauben Sie den Adapter mit der Schraube **E** am Standrohr fest.

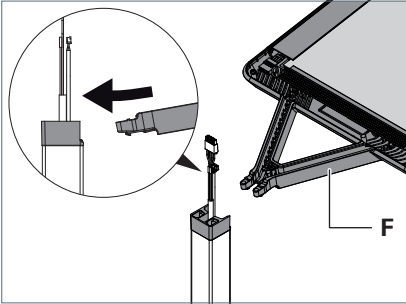


Fig. 3: Leuchtenkopf montieren.

- ▶ Stecken Sie den Tragarm **F** des Leuchtenkopfs leicht nach unten gekippt bis zum Anschlag in den Adapter, siehe Fig. 3.

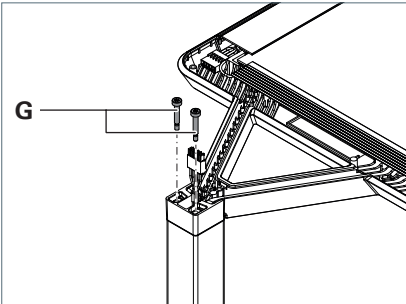


Fig. 4: Leuchtenkopf fixieren.

- ▶ Fixieren Sie den Leuchtenkopf mit den beiden Schrauben **G** und drehen Sie die Schrauben fest, siehe Fig. 4.

2.4 Leuchtenkopf anschließen

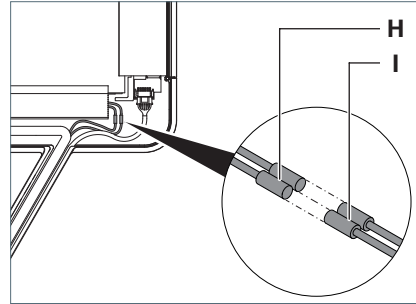


Fig. 5: Leuchtenkopf anschließen, Teil 1.

- ▶ Verbinden Sie die beiden Stecker **H** mit den Buchsen **I** im Leuchtenkopf, siehe Fig. 5.

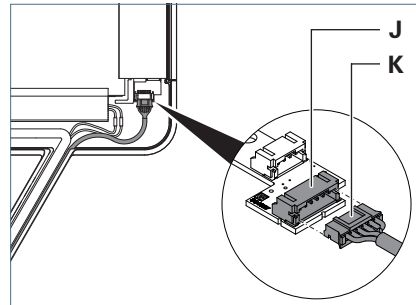


Fig. 6: Leuchtenkopf anschließen, Teil 2.

- ▶ Verbinden Sie die Buchsenleiste **K** mit der Stiftleiste **J** im Leuchtenkopf, siehe Fig. 6.

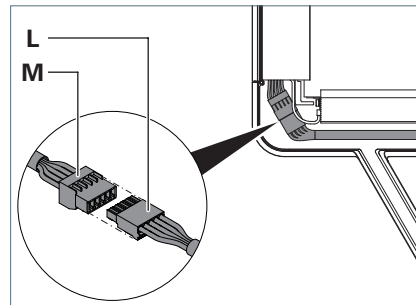


Fig. 7: Leuchtenkopf anschließen, Teil 3.

- ▶ Verbinden Sie die Buchsenleiste **L** mit der Stiftleiste **M** im Leuchtenkopf, siehe Fig. 7.

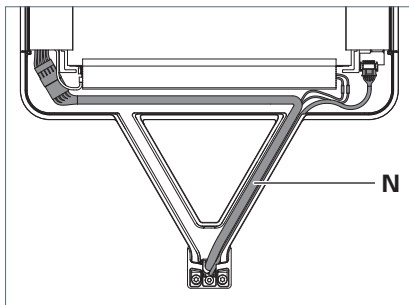


Fig. 8: Leitungen verstauen.

- ▶ Verstauen Sie die Leitungen **N** im Leuchtenkopf, wie abgebildet, siehe Fig. 8.

2.5 Abdeckung montieren

ACHTUNG

Sachschaden durch Beschädigen der elektrischen Leitungen am Leuchtenkopf.

Beschädigung der Leuchte.

- ▶ Leitungen **nicht** einklemmen.

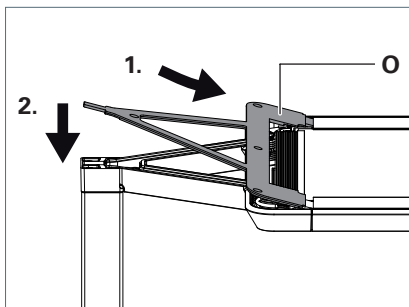


Fig. 9: Abdeckung montieren.

- ▶ Setzen Sie die Abdeckung **O** mit den drei Laschen an der Unterseite der Abdeckung in die Aussparungen am Leuchtenkopf und drücken Sie die Abdeckung fest, siehe Fig. 9.

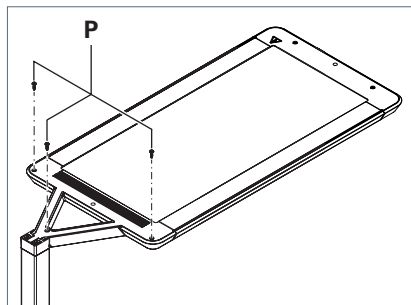


Fig. 10: Abdeckung festschrauben.

- ▶ Schrauben Sie die Abdeckung mit den drei Schrauben **P** fest, siehe Fig. 10.

2.6 Leuchtenkopf justieren

Wenn der Leuchtenkopf nicht waagrecht ausgerichtet ist, können Sie die Neigung des Leuchtenkopfs einstellen.

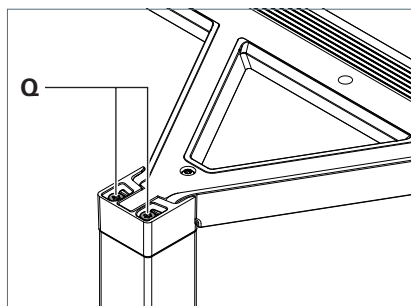


Fig. 11: Leuchtenkopf justieren.

- ▶ Um den Leuchtenkopf abzusenken, drehen Sie die Schrauben **Q** gegen den Uhrzeigersinn, siehe Fig. 11.
- ▶ Um den Leuchtenkopf anzuheben, drehen Sie die Schrauben **Q** im Uhrzeigersinn.

3. Positionieren

Je nach Leistungsklasse der Leuchte kann die Leuchte verschiedene Arbeitsplatzanforderungen erfüllen.

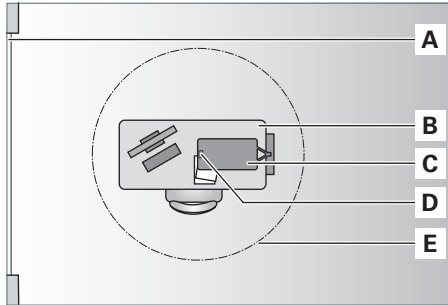


Fig. 12: Beispiel für Leuchten von 6000 lm bis 9000 lm.

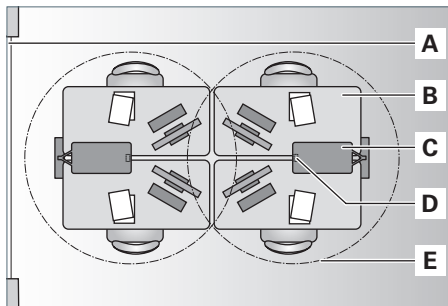


Fig. 13: Beispiel für Leuchten von 10000 lm bis 12000 lm.

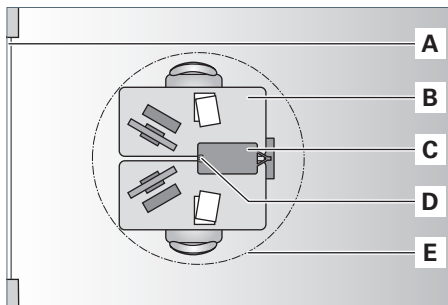


Fig. 14: Beispiel für Leuchten ab 14000 lm.

Nr. Bezeichnung

A Fenster

B Arbeitsbereich

C Leuchte

D Sensoren

E Ungefährer Erfassungsbereich
des PIR Sensors

- Stellen Sie die Leuchte so auf, dass der Arbeitsbereich optimal beleuchtet wird.

4. Anschließen

WARNUNG

Offenliegende elektrische Teile.

Lebensgefahr durch elektrischen Schlag.

- ▶ Leuchte erst an die Stromversorgung anschließen, wenn die Leuchte vollständig montiert ist.

ACHTUNG

Sachschaden durch falsche Anschlussspannung.

Zerstörung oder Beschädigung der Leuchte.

- ▶ Netzspannung mit Nennspannung und Frequenz vergleichen, die auf dem Leistungsschild angegeben sind und sicherstellen, dass sie identisch sind.

4.1 Leuchte an Stromversorgung anschließen

- ▶ Stecken Sie den Netzstecker in eine Steckdose.

4.2 Erste Inbetriebnahme

Wenn die Leuchte das erste Mal an die Stromversorgung angeschlossen wird, startet automatisch die systeminterne Registrierung.

- Der Leuchtenkopf meldet sich an der Leuchtensteuerung im Standrohr an.
- Leuchtensteuerung und Leuchtenkopf synchronisieren bestimmte Parameter.
- Die Funktionen der Leuchte werden aktiviert.

Während der Registrierung blinkt die Status-LED am Leuchtenkopf blau.

Die Registrierung kann bis zu 60 Sekunden dauern. Anschließend schaltet die Leuchte automatisch ein.

5. Funktionen der Leuchte

Je nach Leuchtenmodell hat die Leuchte unterschiedliche Funktionen.

5.1 Bedienfunktionen

Sie können die Leuchte über das Bedienelement, über eine Taste am Leuchtenkopf oder über die LIGHT USER App einschalten, ausschalten und dimmen.

5.2 Lichtmanagement

LUM CONNECT MANAGE Lichtmanagement-Systeme kombinieren Präsenz- und Tageslichtsensoren. Die Leuchte leuchtet nur, wenn die Sensoren Anwesenheit im Raum registrieren und die Helligkeit des Tageslichts nicht ausreicht.

Funktionsweise

Erkennt die Sensorik Anwesenheit in ihrem Erfassungsbereich und reicht die Helligkeit des Tageslichts nicht aus, schaltet die Leuchte automatisch ein.

Wenn die Sensorik innerhalb von zehn Minuten keine Bewegung in ihrem Erfassungsbereich erkennt, schaltet die Leuchte automatisch aus.

Wenn sich die Helligkeit im Erfassungsbereich des Tageslichtsensors ändert, regelt LUM CONNECT MANAGE die Helligkeit der Leuchte, sodass der Arbeitsbereich gleichbleibend beleuchtet wird.

Manuelle Eingaben an der Leuchte, wie z. B. Ein- und Ausschalten, haben Vorrang gegenüber dem automatischen Lichtmanagement, bis der Erfassungsbereich der Sensoren für zehn Minuten verlassen wird.

PIR Sensor

Der Bewegungssensor des Lichtmanagement-Systems PIR arbeitet mit Passiv-Infrarot-Technologie und erkennt Bewegungen in seinem Erfassungsbereich.

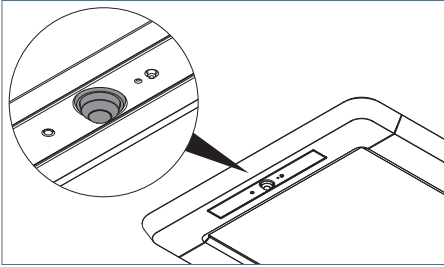


Fig. 15: PIR Sensor, Ausführung R.

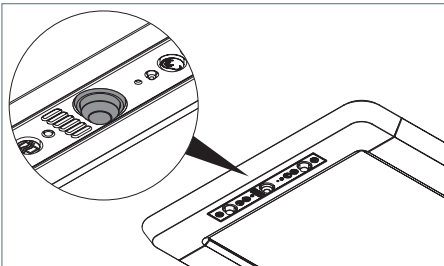


Fig. 16: PIR Sensor, Ausführung RX.



Fig. 17: Erfassungsbereich PIR Sensor.

VTL

VTL ist ein autark arbeitendes Lichtmanagementsystem.

Mit VTL wird der natürliche Verlauf des Tageslichts mit entsprechender Farbtemperatur und Beleuchtungsstärke simuliert. So wird die Hormonproduktion positiv beeinflusst und der biologische Rhythmus auf natürliche Weise unterstützt.

Wenn Sie mehr über VTL erfahren möchten, besuchen Sie uns auf: www.waldmann.com

Parametrierung

Mit der LIGHT ADMIN App können Sie LUM CONNECT MANAGE Lichtmanagement-Systeme auf Ihre individuellen Bedürfnisse einstellen, siehe Kapitel 6.5 „LUM CONNECT MANAGE einstellen“, Seite 16.

5.3 Flächenmanagement

LTX

Mit LTX ermittelt die Leuchte sensorgestützt die reale Nutzung Ihres Büros in Echtzeit.

Die Leuchte arbeitet autark. Temperatur, Geräuschpegel, Luftqualität werden erfasst und die Status werden angezeigt. Die Präsenzerkennung erfasst je Leuchtenkopf zwei Arbeitsplätze getrennt voneinander. Für jeden Arbeitsplatz wird der Status frei oder belegt angezeigt.

Für weitere Informationen zu LTX besuchen Sie uns auf www.waldmann.com/ltx

Die mit LTX gewonnenen Daten können Sie für ein optimiertes Flächenmanagement Ihres Büros nutzen. Hierzu stellt die Firma LIZ Smart Office GmbH Softwarelösungen und Beratung bereit. Mit der App LTX Admin optimieren Sie Ihr Büro. Mit der App LTX Finder finden Sie einen freien Arbeitsplatz.

Für weitere Informationen zu LIZ besuchen Sie: www.liz.solutions

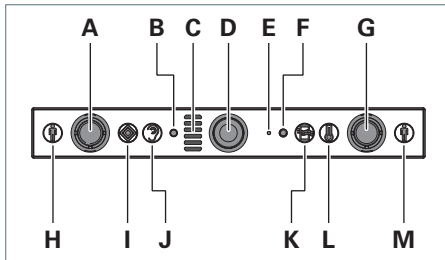


Fig. 18: LTX-Modul im Leuchtenkopf.

Nr.	Bezeichnung
A	PIR Sensor: Belegung Arbeitsplatz 1
B	Tageslichtsensor
C	VOC-Sensor (Luftqualität)
D	PIR Sensor: Bewegungssensor
E	Einlertaste
F	Bedientaste mit Status-LED
G	PIR Sensor: Belegung Arbeitsplatz 2
H	Statusanzeige: Belegung Arbeitsplatz 1
I	Statusanzeige: Kundenspezifische Daten (konfigurierbar mit App LTX Admin)
J	Statusanzeige: Lautstärke
K	Statusanzeige: Luftqualität
L	Statusanzeige: Temperatur
M	Statusanzeige: Belegung Arbeitsplatz 2

HINWEIS: Die Sensoren für Temperatur und Luftfeuchtigkeit befinden sich im Standrohr der Leuchte.

Die Statusanzeigen für Temperatur, Luftqualität, Lautstärke und kundenspezifische Daten erfolgen in einem Ampelsystem:

- Grün
Es ist alles in Ordnung. Maßnahmen sind nicht erforderlich.
- Gelb
Der Status ist noch akzeptabel. Maßnahmen zu Verbesserung des Status werden empfohlen.
- Rot
Der eingestellte Grenzwert ist überschritten. Maßnahmen zu Verbesserung des Status ergreifen.

Die Belegung eines Arbeitsplatzes wird wie folgt angezeigt:

- Grün
Der Arbeitsplatz ist frei.
- Rot
Der Arbeitsplatz ist belegt.
- Blau
Der Arbeitsplatz ist reserviert (benötigt App LTX Finder).

6. Bedienen

Die Leuchte ist ab Werk so vorbereitet, dass sie ohne Veränderung der Einstellungen betrieben werden kann.

6.1 Bedienen | Über das Bedienelement oder über den Leuchtenkopf

Das Bedienelement des Leuchtensystems YARA ist frei am Standrohr der Leuchte positionierbar.

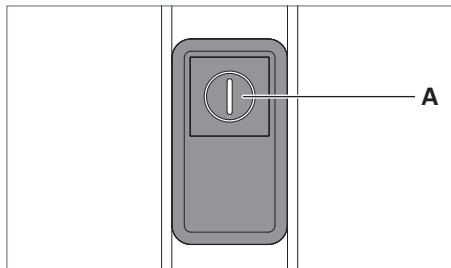


Fig. 19: Bedienelement.

Bedienelement einlernen

Wenn Sie die Leuchte erhalten, ist das Bedienelement bereits eingelernt. Falls Sie ein zusätzliches Bedienelement verwenden möchten oder Ihr Bedienelement die Verbindung verloren hat, können Sie das Bedienelement an der Leuchte einlernen.

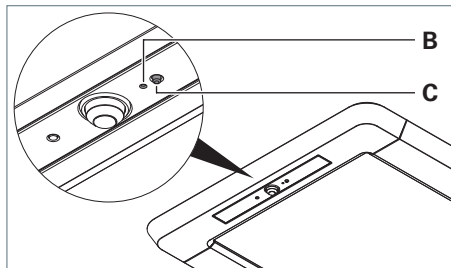


Fig. 20: Bedienelement einlernen, Ausführung R.

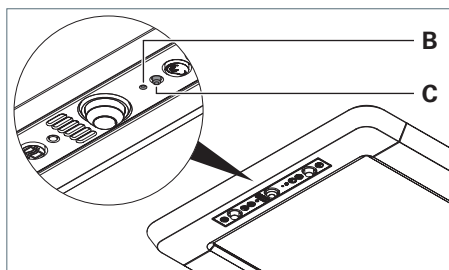


Fig. 21: Bedienelement einlernen, Ausführung RX.

- ▶ Drücken Sie die Taste in der Öffnung **B** mit dem Ende einer aufgebogenen Büroklammer, siehe Fig. 20 und siehe Fig. 21.

Die Taste **C** blinkt blau.

- ▶ Drücken Sie die Taste **A** sieben Mal schnell hintereinander, siehe Fig. 19.

Die Taste **C** hört auf zu blinken und geht aus.

Das Bedienelement ist eingelernt.

Bedienelement auslernen

Wenn ein Bedienelement nicht mehr mit einer Leuchte gekoppelt sein soll, kann das Bedienelement ausgelernt werden.

- ▶ Um das Bedienelement auszulernen, führen Sie die gleichen Schritte durch, wie beim Einlernen, siehe Abschnitt „Bedienelement einlernen“, Seite 14.

Einschalten

- ▶ Drücken Sie die Taste **A**, siehe Fig. 19. oder
- ▶ Drücken Sie die Taste **C**, siehe Fig. 20 und siehe Fig. 21.

Die Lichtregelung ist aktiviert. LUM CONNECT MANAGE regelt die Helligkeit des Lichts, wenn sich die Helligkeit im Erfassungsbereich des Tageslichtsensors ändert.

Das automatische Ein- und Ausschalten der Leuchte in Abhängigkeit von der Helligkeit im Raum ist aktiviert.

Die Leuchte schaltet automatisch aus, wenn die Helligkeit des Tageslichts ausreicht.

Ausschalten

- ▶ Drücken Sie die Taste **A**, siehe Fig. 19. oder
- ▶ Drücken Sie die Taste **C**, siehe Fig. 20 und siehe Fig. 21.

Das automatische Ein- und Ausschalten der Leuchte in Abhängigkeit von der Helligkeit im Raum ist aktiviert. Die Leuchte schaltet automatisch ein, wenn Sensorik Anwesenheit in ihrem Erfassungsbereich erkennt und die Helligkeit des Tageslichts nicht ausreicht.

Dimmen

- ▶ Drücken Sie die Taste **A** und halten Sie diese Taste gedrückt, siehe Fig. 19. oder
- ▶ Drücken Sie die Taste **C** und halten Sie diese Taste gedrückt, siehe Fig. 20 und siehe Fig. 21.

Nach ungefähr einer Sekunde verändert die Leuchte ihre Helligkeit.

- ▶ Um die Dimmrichtung zu wechseln, drücken Sie die Taste erneut und halten Sie diese Taste gedrückt.

Die eingestellte Helligkeit wird gespeichert. Beim nächsten Einschalten der Leuchte wird automatisch die zuletzt gespeicherte Helligkeit eingestellt.

Die Lichtregelung ist neu kalibriert.

6.2 Bedienen | Über die LIGHT USER App

- ▶ Laden Sie die LIGHT USER App herunter. Die Links zum Download der App für Android und iOS finden Sie auf unserer Webseite www.light-admin.com

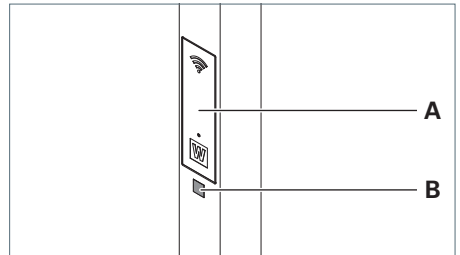


Fig. 22: QR-Code scannen.

- ▶ Scannen Sie den QR-Code **B** der Leuchte, der sich am Standrohr unterhalb der Serviceklappe **A** befindet, siehe Fig. 22.
- ▶ Bedienen Sie die Leuchte über die LIGHT USER App.

6.3 Lichtregelung kalibrieren

Sie können die Helligkeit der Leuchte einstellen und speichern, mit der der Arbeitsbereich gleichbleibend beleuchtet wird.

Voraussetzungen:

- Die Lichtregelung ist aktiviert.
- Die Helligkeit im Raum durch Tageslicht oder andere Lichtquellen ist so gering wie möglich.
- Die Leuchte ist eingeschaltet.

HINWEIS: Wenn Sie die Lichtregelung kalibrieren, während der Raum mit Tageslicht oder anderen Lichtquellen beleuchtet wird, regelt LUM CONNECT MANAGE die Helligkeit der Leuchte in einem hohen Bereich. Dies kann dazu führen, dass die Leuchte auch bei ausreichender Helligkeit im Raum nicht automatisch ausschaltet.

- ▶ Dimmen Sie die Leuchte, bis der Arbeitsbereich mit der gewünschten Helligkeit beleuchtet wird.

Die eingestellte Helligkeit wird gespeichert. Wenn sich die Helligkeit im Erfassungsbereich des Tageslichtsensors ändert, regelt LUM CONNECT MANAGE die Helligkeit der Leuchte, sodass der Arbeitsbereich gleichbleibend beleuchtet wird.

6.4 Erfassungsbereich des PIR Sensors einstellen

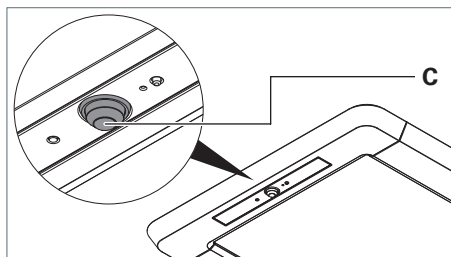


Fig. 23: PIR Sensor, Ausführung R.

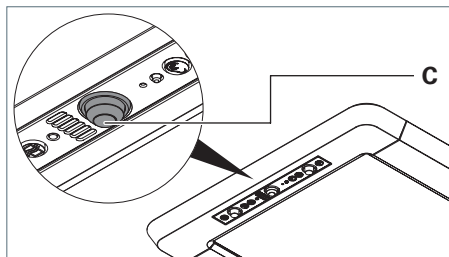


Fig. 24: PIR Sensor, Ausführung RX.

- ▶ Stellen Sie den Kugelkopf **C** des PIR Sensors in die gewünschte Richtung, siehe Fig. 23 und siehe Fig. 24.

6.5 LUM CONNECT MANAGE einstellen

Mit der LIGHT ADMIN App können Sie LUM CONNECT MANAGE Lichtmanagement-Systeme auf Ihre individuellen Bedürfnisse einstellen.

- ▶ Laden Sie die LIGHT ADMIN App herunter. Die Links zum Download der App für Windows, Android und iOS finden Sie auf unserer Webseite www.light-admin.com
- ▶ Registrieren Sie sich für die Nutzung der LIGHT ADMIN App unter www.waldmann.com/registration
- ▶ Konfigurieren Sie die Parameter der Leuchte über die LIGHT ADMIN App.

7. Was tun, wenn?

Problem	Mögliche Ursachen	Behebung
Leuchte leuchtet nicht.	Netzstecker ist nicht eingesteckt.	▶ Stecken Sie den Netzstecker in eine Steckdose.
	Stecker im Leuchtenkopf ist nicht korrekt angeschlossen.	▶ Prüfen Sie die Stecker im Leuchtenkopf.
	LED-Modul ist defekt.	▶ Nehmen Sie Kontakt mit unserem Service-Team auf.
Leuchte reagiert nicht auf Eingaben.	Softwarefunktion ist gestört.	▶ Führen Sie einen Reset durch, siehe Kapitel 8 „Reset durchführen“, Seite 18.
Leuchte schaltet auch bei ausreichender Helligkeit im Raum durch Tageslicht oder andere Lichtquellen nicht automatisch aus.	Lichtregelung ist nicht aktiviert.	▶ Aktivieren Sie die Lichtregelung, siehe Kapitel 6.5 „LUM CONNECT MANAGE einstellen“, Seite 16.
	Lichtregelung wurde kalibriert, während der Raum mit Tageslicht oder anderen Lichtquellen beleuchtet wurde.	▶ Kalibrieren Sie die Lichtregelung, siehe Kapitel 6.3 „Lichtregelung kalibrieren“, Seite 16.
Leuchtenkopf ist nicht waagrecht ausgerichtet.	Neigung des Leuchtenkopfs ist nicht optimal eingestellt.	▶ Justieren Sie den Leuchtenkopf, siehe Kapitel 2.6 „Leuchtenkopf justieren“, Seite 9.
Anschlussleitung ist beschädigt.	Mechanische Einwirkung auf die Anschlussleitung.	▶ Beschädigte Anschlussleitung sofort von der Stromversorgung trennen und vom Hersteller, von einem vom Hersteller beauftragten Servicetechniker oder von einer vergleichbar qualifizierten Person ersetzen lassen.

Falls Sie unseren Service in Anspruch nehmen möchten, ist unser Service-Team für Sie erreichbar:

Service-Hotline: +49 (0) 77 20 / 6 01 - 170

Service-E-Mail: service@waldmann.com

Tab. 1: Was tun, wenn?

8. Reset durchführen

Beim Reset wird der Auslieferungszustand der Leuchte wiederhergestellt.

HINWEIS: Wenn Sie den Auslieferungszustand wiederherstellen, werden alle Einstellungen zurückgesetzt. **Ausnahme:** Die Registrierungsinformation bleibt erhalten.

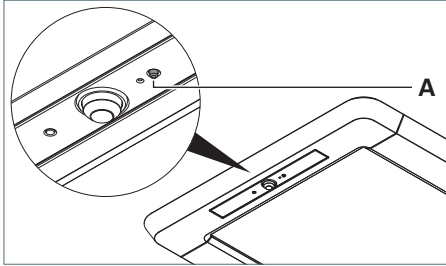


Fig. 25: Reset durchführen, Ausführung R.

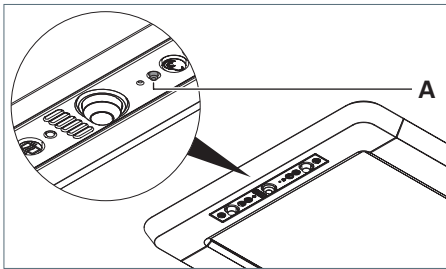


Fig. 26: Reset durchführen, Ausführung RX.

- ▶ Trennen Sie die Leuchte von der Stromversorgung.
- ▶ Drücken Sie die Taste **A**, halten Sie die Taste gedrückt und schließen Sie die Leuchte wieder an die Stromversorgung an, siehe Fig. 25 und siehe Fig. 26.

Die Taste **A** blinkt rot.

Die Leuchte startet neu.

Der Auslieferungszustand der Leuchte ist wiederhergestellt.

9. Reinigen

⚠ WARNUNG

Lebensgefahr durch elektrischen Schlag.

- ▶ Leuchte von der Stromversorgung trennen.
- ▶ **Nicht** nass reinigen.

ACHTUNG

Sachschaden durch falsche Reinigungsmittel.

Beschädigung der Leuchte.

- ▶ Verträglichkeit der Reinigungsmittel mit der Oberfläche prüfen.
- ▶ Reinigen Sie die Leuchte mit einem Tuch und einem milden Reiniger.

10. Reparieren

WARNUNG

Lebensgefahr durch elektrischen Schlag.

- ▶ Leuchte von der Stromversorgung trennen.
- ▶ Reparaturen nur vom Hersteller, von einem vom Hersteller beauftragten Servicetechniker oder von einer vergleichbar qualifizierten Person durchführen lassen.

ACHTUNG

Sachschaden durch unsachgemäße Reparatur.

Zerstörung oder Beschädigung der Leuchte.

- ▶ Nur vom Hersteller freigegebene Ersatzteile verwenden.

HINWEIS: Sollte ein Defekt an der Leuchte auftreten, ist unser Service-Team für Sie erreichbar:

Service-Hotline: +49 (0) 77 20 / 6 01 - 170

Service-E-Mail: service@waldmann.com

11. Demontieren

WARNUNG

Lebensgefahr durch elektrischen Schlag.

- ▶ Leuchte von der Stromversorgung trennen.
- ▶ Nur von einer Elektrofachkraft durchführen lassen.

VORSICHT

Verletzungsgefahr durch herunterfallenden Leuchtenkopf.

Personen- und Sachschaden.

- ▶ Leuchtenkopf festhalten.
- ▶ Demontieren Sie die Leuchte in umgekehrter Montager Reihenfolge, siehe Kapitel 2 „Montieren“, Seite 7.

12. Entsorgen



Die Leuchte unterliegt der europäischen WEEE-Richtlinie.

- ▶ Entsorgen Sie die Leuchte getrennt vom Hausmüll über die dafür zuständigen und staatlich bestimmten Stellen. Mit einer ordnungsgemäßen Entsorgung vermeiden Sie mögliche negative Folgen für Mensch und Umwelt.

13. Technische Daten

HINWEIS: Es gelten die Angaben auf dem Leistungsschild der Leuchte. Das Leistungsschild finden Sie am Leuchtenkopf.

13.1 Abmessungen

Bezeichnung	Wert
Leuchtenkopf	812 × 358 × 24 mm
Leuchtenfuß	
▪ C-Form	500 × 470 × 10 mm
▪ V-Form	477 × 598 × 10 mm
Gesamthöhe	2023 mm

Tab. 2: Abmessungen.

13.2 Elektrische Werte

Bezeichnung	Wert
Spannungsbereich	220–240 V AC
Frequenzbereich	50/60 Hz
Leistungsaufnahme	Die Leistungsaufnahme ist auf dem Leistungsschild der Leuchte angegeben.
Einschaltstrom	42 A; t = 280 µs Anzahl Leuchten bei LS-Schalter/MCB „16 A Typ B“: Max. 12
Betriebsgerät	Im Leuchtenkopf integriert
Leuchtensteuerung	Im Standrohr integriert

Tab. 3: Elektrische Werte.

13.3 Klassifizierung

HINWEIS: DGUV-V3-Prüfung am Leuchtenkopf durchführen.

Bezeichnung	Wert
Schutzklasse	I
Schutzart	IP20
Betriebsart	Dauerbetrieb

Tab. 4: Klassifizierung.

13.4 Funkdaten

Bezeichnung	Wert
Funktechnologie	Bluetooth Smart 4.2
Funk-Sendeempfänger	2,402...2,480 GHz GFSK, 1 Mbit/s
Reichweite	15 m in Gebäuden
Sendeleistung	Max. +4,0 dBm
Bluetooth-Deklarations-ID	
▪ Bluetooth Modul	D050374
▪ Bedienteil	D050373

Tab. 5: Funkdaten Bluetooth Smart 4.2.

13.5 Symbole

Symbol	Bezeichnung
	Vorsicht, gefährliche Spannung! Gefahr des elektrischen Schlags
	Schutzklasse I Betrieb mit Schutzleiteranschluss
	ENEC-Zertifizierung durch VDE
	CE-Konformitätskennzeichen
	Entsorgung nach der europäischen WEEE-Richtlinie

Tab. 6: Symbole.

14. Konformität

Hiermit erklärt die Herbert Waldmann GmbH & Co. KG, dass der Funkanlagentyp YARA der Richtlinie 2014/53/EU entspricht. Der vollständige Text der EU-Konformitätserklärung ist unter der folgenden Internetadresse verfügbar: www.waldmann.com/conformity

Table of contents

1.	For your safety	23
1.1	Intended use	23
1.2	Safety notes	23
1.3	Alarm levels.....	24
2.	Assembly	25
2.1	Assembling the column	25
2.2	Removing the cover	25
2.3	Mounting the luminaire head	25
2.4	Connecting the luminaire head	26
2.5	Fitting the cover	27
2.6	Adjusting the luminaire head.....	27
3.	Positioning	28
4.	Connection	29
4.1	Connecting the luminaire to the power supply	29
4.2	Initial startup.....	29
5.	Luminaire functions	29
5.1	Operating functions.....	29
5.2	Light management.....	29
5.3	Space management	30
6.	Operation	32
6.1	Operation Via the control element or via the luminaire head.....	32
6.2	Operation Via the LIGHT USER app.....	33
6.3	Calibrating light control.....	34
6.4	Adjusting the sensing range of the PIR sensor	34
6.5	Setting LUM CONNECT MANAGE.....	34
7.	What to do if?	35
8.	Carrying out reset	36
9.	Cleaning	36
10.	Repairs	37
11.	Disassembly	37
12.	Disposal	37
13.	Technical data	38
13.1	Dimensions	38
13.2	Electrical values.....	38
13.3	Classification	38
13.4	Wireless data	38
13.5	Symbols	39
14.	Conformity	39

1. For your safety

The luminaire has been developed in accordance with state-of-the-art standards, manufactured from high-quality materials with the greatest care and tested.

Nevertheless, personal injury or property damage can occur during use.



- ▶ Read all the enclosed instructions and information.
- ▶ Take note of the warnings in the documents and on the device.
- ▶ Only use the device in a perfect technical condition and in a safety- and hazard-conscious way.
- ▶ Keep this document on hand near the device.

1.1 Intended use

The luminaire has been designed for the illumination of rooms and working areas on the interior.

1.2 Safety notes

Danger of explosion

Operation of the luminaire in rooms with a potentially explosive atmosphere can trigger explosions and lead to death or serious injuries.

- ▶ Do **not** operate in rooms with a potentially explosive atmosphere.

Danger through electric shock

Improper operation and faulty work on the luminaire can lead to injuries and property damage.

- ▶ Always have work on the luminaire, such as assembly and disassembly, done by a skilled electrician.
- ▶ Compare mains voltage with the nominal voltage and frequency specified on the rating plate and make sure they are identical.
- ▶ Do not connect the luminaire to the power supply until the luminaire has been completely assembled.
- ▶ Connect the luminaire to a power supply system with protective earth conductor.
- ▶ Disconnect a damaged connection cable from the power supply immediately and have it replaced by the manufacturer, a service technician assigned by the manufacturer or by a comparably qualified person.
- ▶ Always have maintenance and repair work carried out by the manufacturer, a service technician assigned by the manufacturer or by a comparably qualified person.
- ▶ Disconnect the luminaire from the power supply before working on the luminaire.

Set up and carry safely

Tilting the luminaire or carrying it wrongly can lead to personal injury and property damage.

- ▶ Assemble the luminaire at the designated set-up location.
- ▶ Always carry the assembled luminaire in an upright position only.
- ▶ Do not tilt the luminaire.
- ▶ Set the luminaire up safely on a level surface.
- ▶ Do not suspend any objects from the luminaire or place them on the luminaire.

Danger through unsuitable spare parts

Unsuitable spare parts can lead to injuries and property damage.

- ▶ Only use spare parts approved by the manufacturer.

Danger of corrosion

Operating the luminaire in damp rooms can lead to property damage.

- ▶ Only operate in dry rooms.

1.3 Alarm levels

DANGER

Warning of dangers which, if measures are disregarded, will lead **directly to death or serious injuries**.

WARNING

Warning of dangers which, if measures are disregarded, can lead **to death or serious injuries**.

CAUTION

Warning of dangers which, if measures are disregarded, can lead **to injuries**.

NOTICE

Warning of dangers which, if measures are disregarded, can lead to **property damage**.

2. Assembly

⚠ WARNING

Exposed electrical parts.

Danger to life through electric shock.

- ▶ Always have work done by a skilled electrician.
- ▶ Do not connect the luminaire to the power supply until the luminaire has been completely assembled.

NOTICE

Property damage through carrying wrongly or tilting.

Damage to the luminaire.

- ▶ Assemble the luminaire at the designated set-up location.
- ▶ Always carry the assembled luminaire in an upright position only.
- ▶ Do not tilt the luminaire.

2.1 Assembling the column

⚠ CAUTION

Risk of injury through luminaire tilting.

Personal injury and property damage.

- ▶ Assemble the fastening elements properly.
- ▶ Set the luminaire up safely on a level surface.
- ▶ Do not suspend any objects from the luminaire or place them on the luminaire.

The column is fastened in different ways depending on the luminaire type.

- ▶ Read the enclosed assembly instructions for details of column assembly.

- ▶ Set the column up and assemble the other components on the upright luminaire.

2.2 Removing the cover

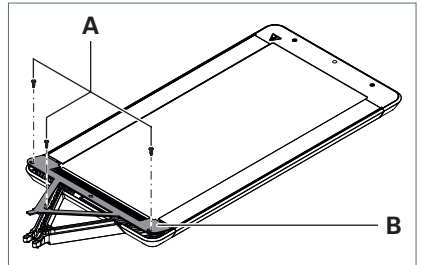


Fig. 1: Removing the cover.

- ▶ Unscrew the screws **A** from the cover **B**, see Fig. 1.
- ▶ Take the cover off the luminaire head.

2.3 Mounting the luminaire head

NOTICE

Property damage through damage to the electric cables on the luminaire head.

Damage to the luminaire.

- ▶ Do **not** pinch the cables.

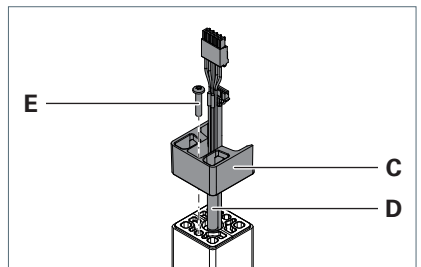


Fig. 2: Mounting the adapter on the column.

NOTE: Make sure that the adapter opening is aligned in the same direction as the luminaire base.

- ▶ Route the cables **D** from below through the adapter **C** and set the adapter onto the column, see Fig. 2.
- ▶ Screw the adapter tightly to the column using the screw **E**.

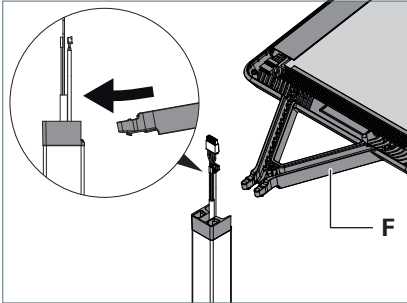


Fig. 3: Mounting the luminaire head.

- ▶ Insert the supporting arm **F** of the luminaire head tilted downwards slightly to the stop into the adapter, see Fig. 3.

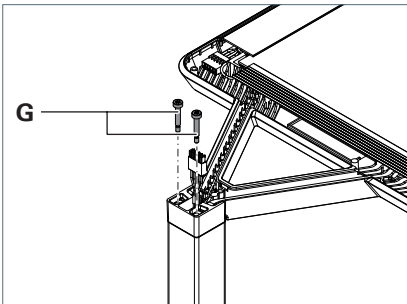


Fig. 4: Fixing the luminaire head in place.

- ▶ Fix the luminaire head in place using the two screws **G** and tighten the screws, see Fig. 4.

2.4 Connecting the luminaire head

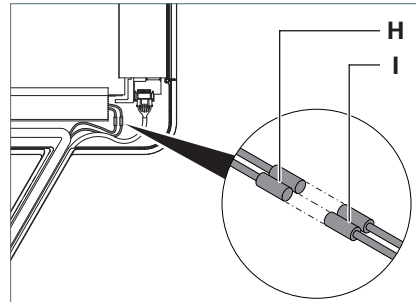


Fig. 5: Connecting the luminaire head, part 1.

- ▶ Connect the two connectors **H** with the sockets **I** in the luminaire head, see Fig. 5.

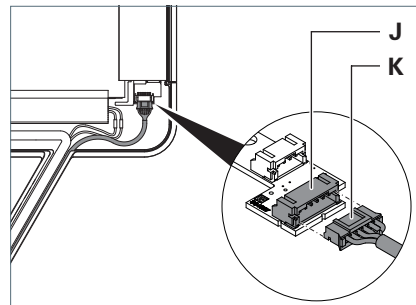


Fig. 6: Connecting the luminaire head, part 2.

- ▶ Connect the socket strip **K** to the pin strip **J** in the luminaire head, see Fig. 6.

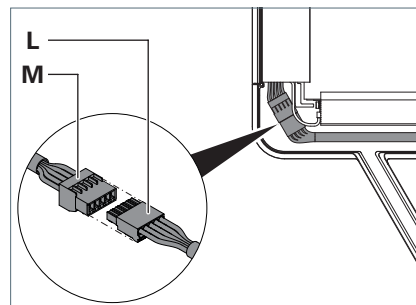


Fig. 7: Connecting the luminaire head, part 3.

- ▶ Connect the socket strip **L** to the pin strip **M** in the luminaire head, see Fig. 7.

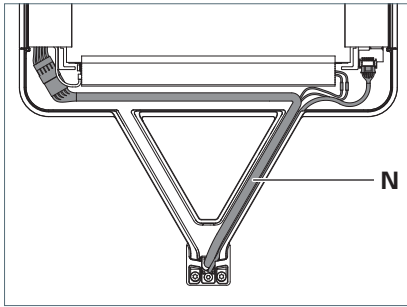


Fig. 8: Stowing the cables.

- ▶ Stow the cables **N** in the luminaire head as shown, see Fig. 8.

2.5 Fitting the cover

NOTICE

Property damage through damage to the electric cables on the luminaire head.

Damage to the luminaire.

- ▶ Do **not** pinch the cables.

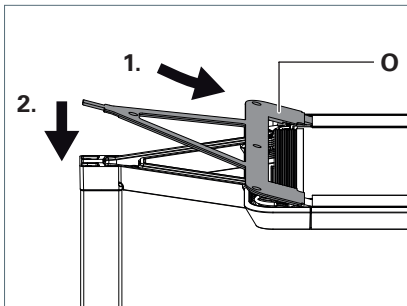


Fig. 9: Fitting the cover.

- ▶ Set the cover **O** with the three tabs on the underside of the cover into the recesses on the luminaire head and press the cover firmly, see Fig. 9.

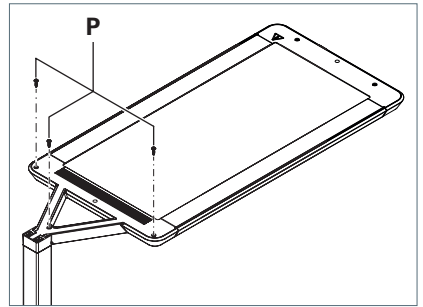


Fig. 10: Screwing the cover tight.

- ▶ Screw the cover tight using the three screws **P**, see Fig. 10.

2.6 Adjusting the luminaire head

If the luminaire head is not aligned horizontally, you can adjust the inclination of the luminaire head.

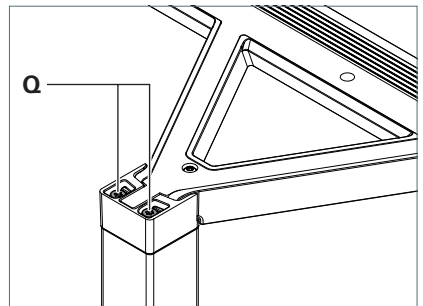


Fig. 11: Adjusting the luminaire head.

- ▶ To lower the luminaire head, turn the screws **Q** anti-clockwise, see Fig. 11.
- ▶ To raise the luminaire head, turn the screws **Q** clockwise.

3. Positioning

Depending on the luminaire capacity class, the luminaire can fulfil various workplace requirements.

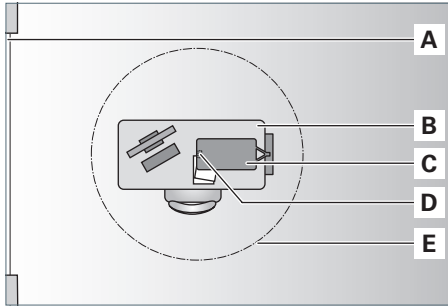


Fig. 12: Example of luminaires from 6000 lm to 9000 lm.

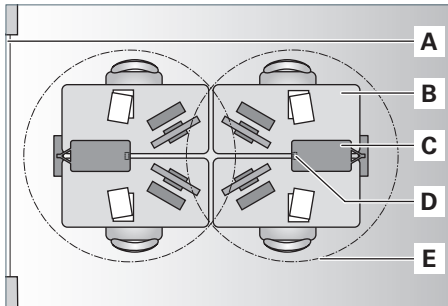


Fig. 13: Example of luminaires from 10000 lm to 12000 lm.

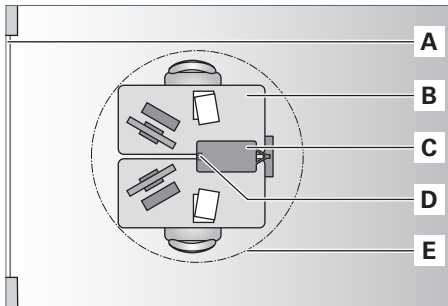


Fig. 14: Example of luminaires from 14000 lm.

No.	Designation
A	Window
B	Working area
C	Luminaire
D	Sensors
E	Approximate sensing range of the PIR sensor

- Set the luminaire up in such a way that the working area has optimum illumination.

4. Connection

WARNING

Exposed electrical parts.

Danger to life through electric shock.

- ▶ Do not connect the luminaire to the power supply until the luminaire has been completely assembled.

NOTICE

Property damage through incorrect connection voltage.

Destruction of or damage to the luminaire.

- ▶ Compare mains voltage with the nominal voltage and frequency specified on the rating plate and make sure they are identical.

4.1 Connecting the luminaire to the power supply

- ▶ Plug mains plug into a socket.

4.2 Initial startup

When the luminaire is connected to the power supply for the first time, in-system registration starts automatically.

- The luminaire head logs into the luminaire control in the column.
- Luminaire control and luminaire head synchronise certain parameters.
- The luminaire functions are activated.

During registration the status LED on the luminaire head flashes blue.

Registration can take up to 60 seconds. Then the luminaire switches on automatically.

5. Luminaire functions

The luminaire has different functions depending on the luminaire model.

5.1 Operating functions

You can switch the luminaire on, off and dim it via the control element, a button on the luminaire head or the LIGHT USER app.

5.2 Light management

LUM CONNECT MANAGE light management systems combine presence and daylight sensors. The luminaire only lights up when the sensors register that someone is present in the room and the daylight brightness level is not sufficient.

Functional principle

If the sensor system detects presence in its sensing range and the daylight brightness level is not sufficient, the luminaire switches on automatically.

If the sensor does not detect any movement within its sensing range within ten minutes, the luminaire switches off automatically.

If the brightness in the sensing range of the daylight sensor changes, LUM CONNECT MANAGE controls the brightness of the luminaire so that the working area is illuminated uniformly.

Manual inputs at the luminaire, such as e.g. switching on and off, take priority over automatic light management until the sensing range of the sensors has been left for ten minutes.

PIR sensor

The movement sensor of the PIR light management system works with passive infrared technology and detects movement in its sensing range.

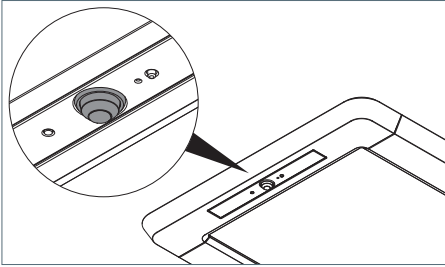


Fig. 15: PIR sensor, version R.

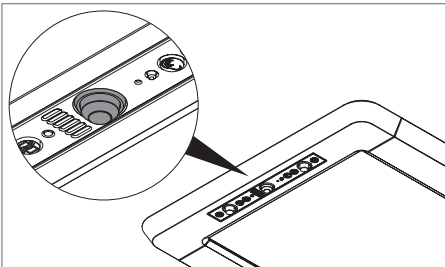


Fig. 16: PIR sensor, version RX.



Fig. 17: Sensing range PIR sensor.

VTL

VTL is an independently working light management system.

With VTL the natural progression of daylight is simulated, with corresponding colour temperature and illuminance. This has a positive influence on hormone production and naturally supports biorhythm.

Visit www.waldmann.com if you wish to find out more about VTL

Parameter setting

Using the LIGHT ADMIN app you can set LUM CONNECT MANAGE light management systems to your individual requirements, see Chapter 6.5 "Setting LUM CONNECT MANAGE", page 34.

5.3 Space management

LTX

With LTX the luminaire determines the real use of your office in real time, supported by sensors.

The luminaire works independently. Temperature, noise level and air quality are recorded and the statuses are displayed. Presence detection records two workplaces separately from one another per luminaire head. The status is displayed as free or occupied for each workplace.

Visit www.waldmann.com/ltx for more information on LTX

You can use the data acquired with LTX for optimised space management in your office. The company LIZ Smart Office GmbH provides software solutions and consultation for this. Optimise your office with the LTX Admin app. Find a free workplace with the LTX Finder app.

Visit www.liz.solutions for more information on LIZ

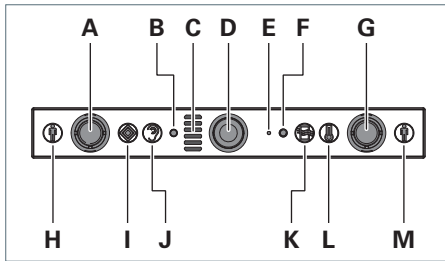


Fig. 18: LTX module in the luminaire head.

No.	Designation
A	PIR sensor: Occupation workplace 1
B	Daylight sensor
C	VOC sensor (air quality)
D	PIR sensor: Motion sensor
E	Teaching key
F	Operating key with status LED
G	PIR sensor: Occupation workplace 2
H	Status display: Occupation workplace 1
I	Status display: Customer-specific data (can be configured using the LTX Admin app)
J	Status display: Noise level
K	Status display: Air quality
L	Status display: Temperature
M	Status display: Occupation workplace 2

NOTE: The sensors for temperature and air humidity are located in the luminaire column.

The status displays for temperature, air quality, noise level and customer-specific data use a traffic light system:

- Green
Everything OK. Measures are not necessary.
- Yellow
The status is yet acceptable. Measures for improving the status are recommended.
- Red
The set limit value has been exceeded. Take measures for improving the status.

Occupation of a workplace is indicated as follows:

- Green
The workplace is free.
- Red
The workplace is occupied.
- Blue
The workplace is reserved (requires LTX Finder app).

6. Operation

The luminaire has been prepared in the factory in such a way that it can be operated within changing the settings.

6.1 Operation | Via the control element or via the luminaire head

The control element of the YARA luminaire system can be freely positioned on the luminaire column.

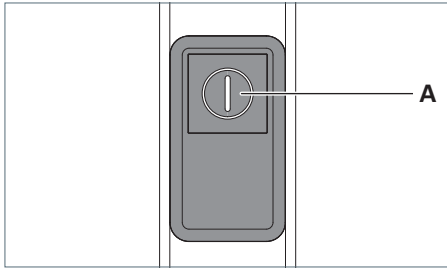


Fig. 19: Control element.

Assigning the control element

When you receive the luminaire, the control element has already been assigned. If you would like to use an additional control element or your control element has lost the connection, you can assign the control element at the luminaire.

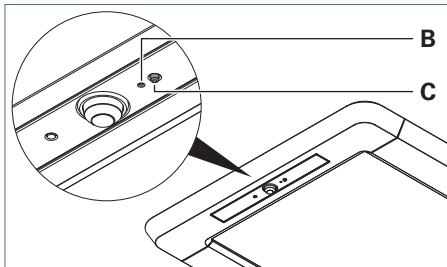


Fig. 20: Assigning the control element, version R.

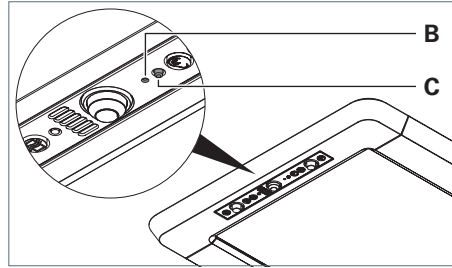


Fig. 21: Assigning the control element, version RX.

- ▶ Press the key in the opening **B** with the end of opened paper clip, see Fig. 20 and see Fig. 21.
The key **C** flashes blue.
- ▶ Press the key **A** seven times quickly in succession, see Fig. 19.
The key **C** stops flashing and goes out.
The control element has been assigned.

Uncoupling the control element

If a control element is no longer to be coupled with a luminaire, the control element can be deleted.

- ▶ To delete the control element, carry out the same steps as for assignment, see Section "Assigning the control element"; page 32.

Switching on

- ▶ Press the key **A**, see Fig. 19.
or
- ▶ Press the key **C**, see Fig. 20 and see Fig. 21.

Light control is activated. LUM CONNECT MANAGE controls the brightness of the light if brightness changes within the sensing range of the daylight sensor.

Automatic switching on and off of the luminaire depending on the brightness in the room is activated. The luminaire switches off automatically if the daylight brightness level is sufficient.

Switching off

- ▶ Press the key **A**, see Fig. 19.
or
- ▶ Press the key **C**, see Fig. 20 and see Fig. 21.

Automatic switching on and off of the luminaire depending on the brightness in the room is activated. The luminaire switches on automatically when the sensor system detects presence its sensing range and the daylight brightness level is not sufficient.

Dimming

- ▶ Press the key **A** and keep this key pressed, see Fig. 19.
or
- ▶ Press the key **C** and keep this key pressed, see Fig. 20 and see Fig. 21.
The luminaire changes its brightness after about one second.
- ▶ To change the direction of dimming, press the key again and keep this key pressed.

The set brightness is saved. Next time the luminaire is switched on, the brightness level is adjusted to the last level saved.

The light control is recalibrated.

6.2 Operation | Via the LIGHT USER app

- ▶ Download the LIGHT USER app. The links for downloading the app for Android and iOS can be found on our website www.light-admin.com

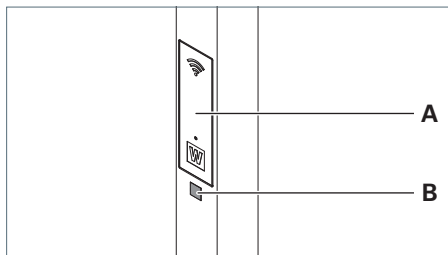


Fig. 22: Scanning QR code.

- ▶ Scan the QR code **B** of the luminaire which is located on the column underneath the service flap **A**, see Fig. 22.
- ▶ Operate the luminaire via the LIGHT USER app.

6.3 Calibrating light control

You can adjust and save the luminaire brightness with which the working area is illuminated evenly.

Prerequisites:

- Light control is activated.
- Brightness in the room through daylight or other light sources is as low as possible.
- The luminaire is switched on.

NOTE: If you calibrate the light control while the room is illuminated by daylight or other light sources, LUM CONNECT MANAGE controls the luminaire brightness in a high range. This can lead to the luminaire not switching off automatically even the room is bright enough.

- ▶ Dim the luminaire until the working area is illuminated with the required brightness.

The set brightness is saved. If the brightness in the sensing range of the daylight sensor changes, LUM CONNECT MANAGE controls the brightness of the luminaire so that the working area is illuminated uniformly.

6.4 Adjusting the sensing range of the PIR sensor

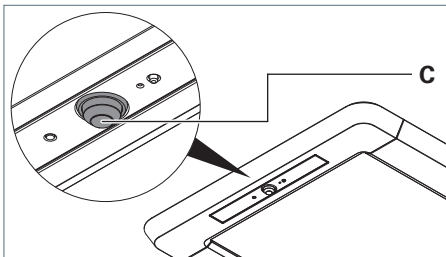


Fig. 23: PIR sensor, version R.

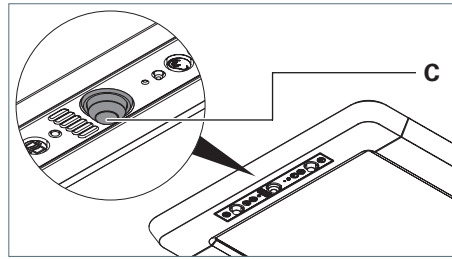


Fig. 24: PIR sensor, version RX.

- ▶ Set the ball head **C** of the PIR sensor to the required direction, see Fig. 23 and see Fig. 24.

6.5 Setting LUM CONNECT MANAGE

Using the LIGHT ADMIN app you can set LUM CONNECT MANAGE light management systems to your individual requirements.

- ▶ Download the LIGHT ADMIN app. The links for downloading the app for Windows, Android and iOS can be found on our website www.light-admin.com
- ▶ To use the LIGHT ADMIN app register at www.waldmann.com/registration
- ▶ Configure the parameters of the luminaire via the LIGHT ADMIN app.

7. What to do if?

Problem	Possible causes	Elimination
Luminaire does not light up.	Mains plug is not plugged in.	▶ Plug mains plug into a socket.
	The connector in the luminaire head is not connected properly.	▶ Check the connectors in the luminaire head.
	LED module is defective.	▶ Contact our Service team.
Luminaire does not react to input.	Software function is malfunctioning.	▶ Carry out a reset, see Chapter 8 "Carrying out reset", page 36.
Luminaire does not switch off automatically even when the brightness in the room through daylight or other light sources is sufficient.	Light control is not activated.	▶ Activate light control, see Chapter 6.5 "Setting LUM CONNECT MANAGE", page 34.
	Light control was calibrated while the room was illuminated by daylight or other light sources.	▶ Calibrate light control, see Chapter 6.3 "Calibrating light control", page 34.
Luminaire head is not aligned horizontally.	Inclination of the luminaire head is not adjusted optimally.	▶ Adjust the luminaire head, see Chapter 2.6 "Adjusting the luminaire head", page 27.
Connection cable is damaged.	Mechanical influence on the connection cable.	▶ Disconnect a damaged connection cable from the power supply immediately and have it replaced by the manufacturer, a service technician assigned by the manufacturer or by a comparably qualified person.

If you would like to use our service, please contact our Service team:

Service hotline: +49 (0) 77 20 / 6 01 - 170

Service e-mail: service@waldmann.com

Tab. 1: What to do if?

8. Carrying out reset

During reset, the state of the luminaire as delivered is restored.

NOTE: If you restore the state as delivered, all settings will be reset. **Exception:** Registration information is retained.

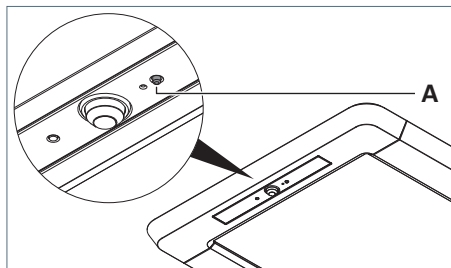


Fig. 25: Carrying out reset, version R.

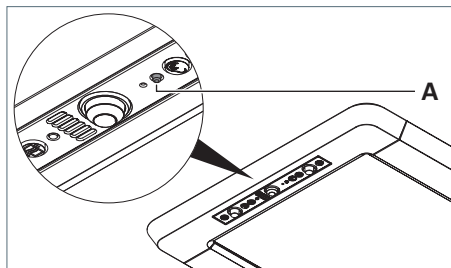


Fig. 26: Carrying out reset, version RX.

- ▶ Disconnect the luminaire from the power supply.
- ▶ Press the key **A**, keep the key pressed and connect the luminaire to the power supply again, see Fig. 25 and see Fig. 26.

The key **A** flashes red.

The luminaire is rebooted.

The luminaire's state as delivered has been restored.

9. Cleaning

WARNING

Danger to life through electric shock.

- ▶ Disconnect the luminaire from the power supply.
- ▶ Do **not** clean wet.

NOTICE

Property damage through wrong cleaning agents.

Damage to the luminaire.

- ▶ Check the compatibility of the cleaning agents with the surface.
- ▶ Clean the luminaire using a cloth and a mild cleaning agent.

10. Repairs

WARNING

Danger to life through electric shock.

- ▶ Disconnect the luminaire from the power supply.
- ▶ Always have repair work carried out by the manufacturer, a service technician assigned by the manufacturer or by a comparably qualified person.

NOTICE

Property damage due to improper repair work.

Destruction of or damage to the luminaire.

- ▶ Only use spare parts approved by the manufacturer.

NOTE: Should a defect occur on the luminaire, you can contact our Service team as follows:

Service hotline: +49 (0) 77 20 / 6 01 - 170

Service e-mail: service@waldmann.com

11. Disassembly

WARNING

Danger to life through electric shock.

- ▶ Disconnect the luminaire from the power supply.
- ▶ Always have work done by a skilled electrician.

CAUTION

Danger of injury through luminaire head falling.

Personal injury and property damage.

- ▶ Hold the luminaire head tight.
- ▶ Disassemble the luminaire in the opposite sequence to assembly, see Chapter 2 "Assembly"; page 25.

12. Disposal



Disposal is subject to the European WEEE directive.

- ▶ Dispose of the luminaire separate from domestic waste through companies responsible and authorised by the state. You avoid negative consequences for humans and the environment by disposing of the product properly.

13. Technical data

NOTE: The specifications on the luminaire rating plate apply. The rating plate is located on the luminaire head.

13.1 Dimensions

Designation	Value
Luminaire head	812 × 358 × 24 mm
Luminaire base	
▪ C-shape	500 × 470 × 10 mm
▪ V-shape	477 × 598 × 10 mm
Overall height	2023 mm

Tab. 2: Dimensions.

13.2 Electrical values

Designation	Value
Voltage range	220–240 V AC
Frequency range	50/60 Hz
Power consumption	The power consumption is specified on the luminaire rating plate.
Switch-on current	42 A; t = 280 μs Number of luminaires for miniature circuit breaker/MCB "16 A type B": Max. 12
Control gear	Integrated in the luminaire head
Luminaire control	Integrated in the column

Tab. 3: Electrical values.

13.3 Classification

NOTE: Carry out DGUV-V3 test on the luminaire head.

Designation	Value
Protection class	I
Type of protection	IP20
Operating mode	Permanent operation






Tab. 4: Classification.

13.4 Wireless data

Designation	Value
Wireless technology	Bluetooth Smart 4.2
Wireless transmitter-receiver	2.402...2.480 GHz GFSK, 1 Mbit/s
Range	15 m in buildings
Transmission power	Max. +4,0 dBm
Bluetooth Declaration ID	
▪ Bluetooth module	D050374
▪ Control element	D050373

Tab. 5: Wireless data Bluetooth Smart 4.2.

13.5 Symbols

Symbol	Designation
	Caution, dangerous voltage! Danger of electric shock
	Protection class I Operation with protective earth conductor connection
	ENEC certification through VDE
	CE conformity mark
	Disposal in accordance with European WEEE directive

Tab. 6: Symbols.

14. Conformity

Herbert Waldmann GmbH & Co. KG hereby declares that the wireless system type YARA complies with Directive 2014/53/EU. The complete text of the EU Declaration of Conformity is available at the following internet address: www.waldmann.com/conformity

Table des matières

1.	Pour votre sécurité	41
1.1	Utilisation normale	41
1.2	Consignes de sécurité	41
1.3	Niveaux d'avertissement	42
2.	Montage	43
2.1	Monter le bras vertical	43
2.2	Retirer le recouvrement	43
2.3	Monter la tête du luminaire	43
2.4	Brancher la tête du luminaire	44
2.5	Monter le recouvrement	45
2.6	Ajuster la tête du luminaire	45
3.	Positionnement	46
4.	Branchement	47
4.1	Brancher le luminaire à l'alimentation électrique.....	47
4.2	Première mise en service	47
5.	Fonctions du luminaire	47
5.1	Fonctions de commande.....	47
5.2	Gestion de la lumière	47
5.3	Gestion de l'espace.....	48
6.	Commandes	50
6.1	Commandes Via l'élément de commande ou via la tête du luminaire.....	50
6.2	Commandes Via l'application LIGHT USER	51
6.3	Configuration de la régulation de la lumière.....	52
6.4	Régler la zone de détection du capteur PIR	52
6.5	Configurer LUM CONNECT MANAGE	52
7.	Que faire lorsque ... ?	53
8.	Effectuer une réinitialisation	54
9.	Nettoyage	54
10.	Réparation	55
11.	Démonter	55
12.	Élimination	55
13.	Caractéristiques techniques	56
13.1	Dimensions	56
13.2	Valeurs électriques	56
13.3	Classification	56
13.4	Données radio	56
13.5	Symboles	57
14.	Conformité	57

1. Pour votre sécurité

Le luminaire a été développé selon l'état de la technique, construit avec des matériaux de haute qualité et contrôlé avec soin.

Il persiste tout de même un risque de blessures ou de dommages matériels lors de l'utilisation.



- ▶ Veuillez lire les instructions et les informations fournies.
- ▶ Respectez les avertissements contenus dans les documents et sur l'appareil.
- ▶ Utilisez l'appareil uniquement dans un état technique irréprochable, de façon sûre et en étant conscient des risques.
- ▶ Gardez ce document à portée de l'appareil.

1.1 Utilisation normale

Le luminaire est conçu pour l'éclairage de pièces et de zones de travail à l'intérieur.

1.2 Consignes de sécurité

Risque d'explosion

L'utilisation du luminaire dans des pièces à risque d'explosion peut provoquer des explosions et provoquer la mort ou des blessures graves.

- ▶ **Ne pas** utiliser dans des pièces à risque d'explosion.

Risque de décharge électrique

Une utilisation et des travaux non conformes sur le luminaire peuvent provoquer des blessures et des dommages matériels.

- ▶ Les travaux sur le luminaire, comme le montage et le démontage, ne doivent être effectués que par un électricien qualifié.
- ▶ Comparez la tension nominale avec la tension nominale et la fréquence indiquées sur la plaque signalétique et assurez-vous qu'elles sont identiques.
- ▶ Ne branchez le luminaire à l'alimentation que lorsque le luminaire est complètement monté.
- ▶ Branchez le luminaire à un réseau d'alimentation avec conducteur de protection.
- ▶ Débranchez immédiatement un câble d'alimentation endommagé de l'alimentation et le faites-le remplacer par le fabricant, par un technicien agréé par le fabricant ou par une autre personne qualifiée.
- ▶ Les travaux d'entretien et de réparation ne doivent être effectués que par le fabricant, par un technicien agréé par le fabricant ou par une autre personne qualifiée.
- ▶ Débranchez le luminaire de l'alimentation avant d'effectuer des travaux dessus.

Mise en place et transport sûr

Un basculement du luminaire ou le porter de façon inappropriée peut causer des blessures ou des dommages matériels.

- ▶ Monter le luminaire à l'endroit prévu.
- ▶ Ne porter le luminaire monté qu'en position verticale.
- ▶ Ne pas faire basculer le luminaire.
- ▶ Installer le luminaire sur une surface plane.
- ▶ Ne pas suspendre d'objets sur le luminaire ou poser d'objets sur le luminaire.

Risques des pièces de rechange inappropriées

Les pièces de rechange inappropriées peuvent provoquer des blessures et des dommages matériels.

- ▶ N'utilisez que des pièces de rechange approuvées par le fabricant.

Risque de corrosion

L'utilisation du luminaire dans des pièces humides peut provoquer des dommages matériels.

- ▶ À n'utiliser que dans des pièces non humides.

1.3 Niveaux d'avertissement

DANGER

Avertissement de dangers qui, en cas de non-respect des mesures, provoque **une mort immédiate ou des blessures graves**.

AVERTISSEMENT

Avertissement de dangers qui, en cas de non-respect des mesures, peuvent provoquer **la mort ou des blessures graves**.

ATTENTION

Avertissement de dangers qui, en cas de non-respect des mesures, peuvent provoquer **des blessures**.

AVIS

Avertissement de dangers qui, en cas de non-respect des mesures, peuvent provoquer **des dommages matériels**.

2. Montage

⚠ AVERTISSEMENT

Pièces électriques exposées.

Danger de mort par décharge électrique.

- ▶ Faire appel à un électricien qualifié.
- ▶ Ne branchez le luminaire à l'alimentation que lorsque le luminaire est complètement monté.

AVIS

Dommmages matériels provoqués par un transport non conforme ou un basculement.

Luminaire endommagé.

- ▶ Monter le luminaire à l'endroit prévu.
- ▶ Ne porter le luminaire monté qu'en position verticale.
- ▶ Ne pas faire basculer le luminaire.

2.1 Monter le bras vertical

⚠ ATTENTION

Risque de blessures par luminaire basculant.

Blessures et dommages matériels.

- ▶ Monter les éléments de fixation correctement.
- ▶ Installer le luminaire sur une surface plane.
- ▶ Ne pas suspendre d'objets sur le luminaire ou poser d'objets sur le luminaire.

Selon le type de luminaire, le bras vertical se fixe différemment.

- ▶ Veuillez lire les instructions de montage fournies pour savoir comment se monte le bras vertical.

- ▶ Montez le bras vertical ainsi que les autres composants du luminaire.

2.2 Retirer le recouvrement

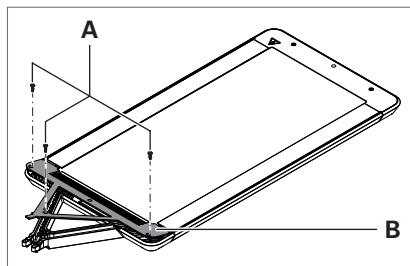


Fig. 1 : Retirer le recouvrement.

- ▶ Dévissez les vis **A** du recouvrement **B**, voir Fig. 1.
- ▶ Retirez le recouvrement de la tête du luminaire.

2.3 Montez la tête du luminaire

AVIS

Dommmages matériels causés par un endommagement des câbles électriques de la tête du luminaire.

Luminaire endommagé.

- ▶ **Ne pas serrer les câbles.**

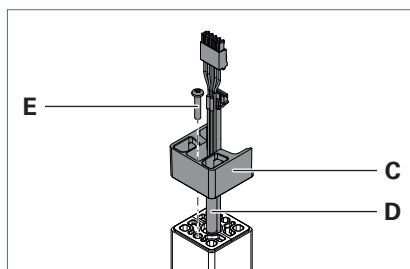


Fig. 2 : Monter l'adaptateur sur le bras vertical.

REMARQUE : Assurez-vous que l'ouverture de l'adaptateur soit orientée dans le même sens que le pied du luminaire.

- Faites passer les câbles **D** par le bas dans l'adaptateur **C** et placez l'adaptateur sur le bras vertical, voir Fig. 2.
- Vissez l'adaptateur au bras vertical avec la vis **E**.

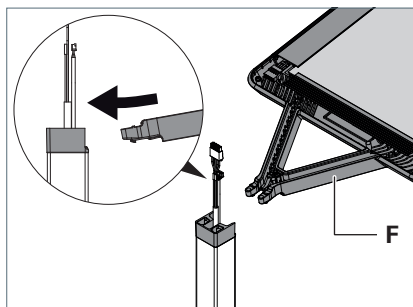


Fig. 3 : Monter la tête du luminaire.

- Faites basculer légèrement le bras **F** de la tête du luminaire vers le bas jusqu'à la butée dans l'adaptateur, voir Fig. 3.

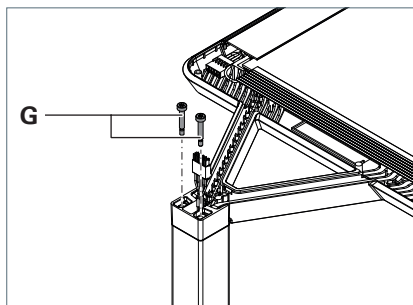


Fig. 4 : Fixer la tête du luminaire.

- Fixez la tête du luminaire avec les deux vis **G** et serrez fermement les vis, voir Fig. 4.

2.4 Brancher la tête du luminaire

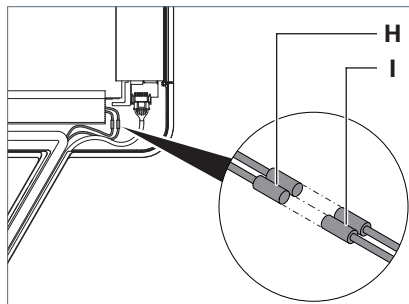


Fig. 5 : Brancher la tête du luminaire, partie 1.

- Branchez les deux fiches **H** avec les buses **I** dans la tête du luminaire, voir Fig. 5.

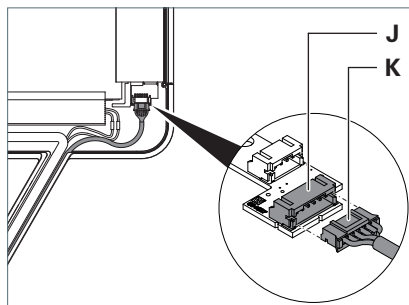


Fig. 6 : Brancher la tête du luminaire, partie 2.

- Branchez le connecteur femelle **K** avec le connecteur mâle **J** dans la tête du luminaire, voir Fig. 6.

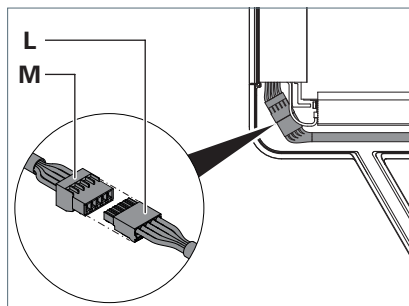


Fig. 7 : Brancher la tête du luminaire, partie 3.

- Branchez le connecteur femelle **L** avec le connecteur mâle **M** dans la tête du luminaire, voir Fig. 7.

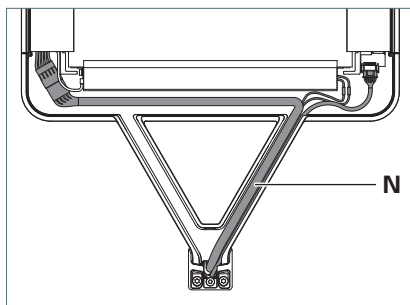


Fig. 8 : Ranger les câbles.

- Rangez les câbles **N** dans la tête du luminaire, tel qu'illustré, voir Fig. 8.

2.5 Monter le recouvrement

AVIS

Dommages matériels causés par un endommagement des câbles électriques de la tête du luminaire.

Luminaire endommagé.

- **Ne pas** serrer les câbles.

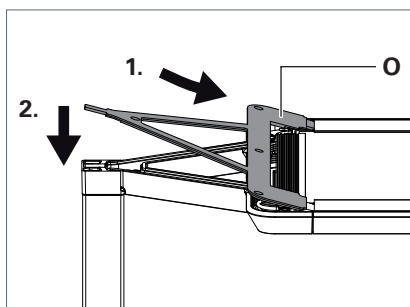


Fig. 9 : Monter le recouvrement.

- Posez le recouvrement **O** avec les trois languettes à l'arrière du recouvrement dans les renforcements de la tête du luminaire et appuyez fermement sur le recouvrement, voir Fig. 9.

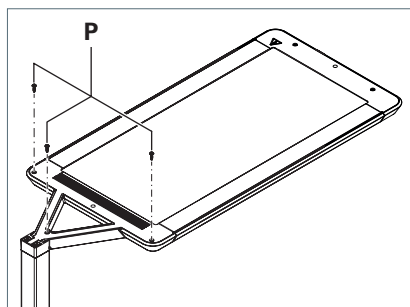


Fig. 10 : Visser le recouvrement.

- Vissez le recouvrement avec les trois vis **P**, voir Fig. 10.

2.6 Ajuster la tête du luminaire

Si la tête du luminaire n'est pas droite, vous pouvez régler l'inclinaison de la tête du luminaire.

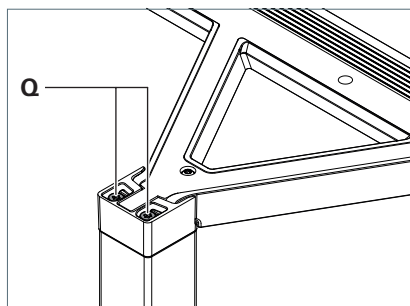


Fig. 11 : Ajuster la tête du luminaire.

- Pour abaisser la tête du luminaire, tournez les vis **Q** dans le sens inverse des aiguilles d'une montre, voir Fig. 11.
- Pour lever la tête du luminaire, tournez les vis **Q** dans le sens des aiguilles d'une montre.

3. Positionnement

Selon la classe de puissance du luminaire, celui-ci peut remplir différentes exigences de postes de travail.

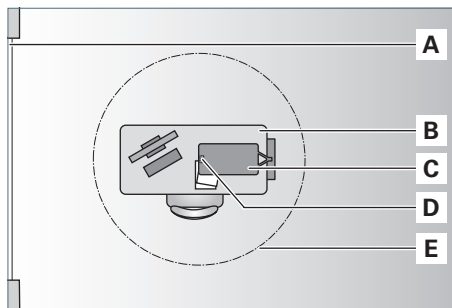


Fig. 12 : Exemple pour les luminaires de 6000 lm à 9000 lm.

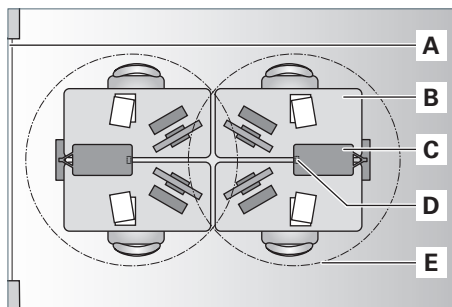


Fig. 13 : Exemple pour les luminaires de 10000 lm à 12000 lm.

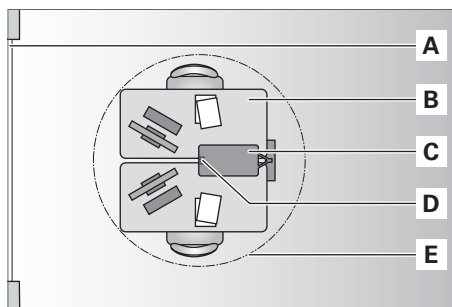


Fig. 14 : Exemple pour les luminaires à partir de 14000 lm.

N°	Désignation
A	Fenêtre
B	Zone de travail
C	Luminaire
D	Capteurs
E	Zone de détection approximative du capteur PIR

- Positionnez le luminaire de manière à ce qu'il éclaire la zone de travail de façon optimale.

4. Branchement

AVERTISSEMENT

Pièces électriques exposées.

Danger de mort par décharge électrique.

- ▶ Ne branchez le luminaire à l'alimentation que lorsque le luminaire est complètement monté.

AVIS

Dommages matériels provoqués par une tension inappropriée.

Destruction ou endommagement du luminaire.

- ▶ Comparez la tension nominale avec la tension nominale et la fréquence indiquées sur la plaque signalétique et assurez-vous qu'elles sont identiques.

4.1 Brancher le luminaire à l'alimentation électrique

- ▶ Brancher la fiche réseau à une prise.

4.2 Première mise en service

Lorsque le luminaire est mis en service pour la première fois, l'enregistrement du système interne démarre automatiquement.

- La tête du luminaire se connecte à la commande du luminaire dans le bras vertical.
- La commande du luminaire et la tête du luminaire synchronisent certains paramètres.
- Les fonctions du luminaire sont activées.

Lors de l'enregistrement, la LED de statut de la tête du luminaire clignote en bleu.

L'enregistrement peut durer jusqu'à 60 secondes. Ensuite, le luminaire s'allume automatiquement.

5. Fonctions du luminaire

Selon le modèle de luminaire, celui-ci a différentes fonctions.

5.1 Fonctions de commande

Vous pouvez allumer, éteindre et varier l'intensité du luminaire via l'élément de commande, une touche sur la tête du luminaire ou l'application LIGHT USER.

5.2 Gestion de la lumière

Les systèmes de gestion de la lumière LUM CONNECT MANAGE combinent des capteurs de présence et de lumière du jour. Le luminaire n'éclaire que lorsque les capteurs détectent une présence dans la pièce et que la luminosité de la lumière du jour ne suffit plus.

Fonctionnement

Si les capteurs détectent une présence dans leur zone de détection et que la luminosité de la lumière du jour ne suffit plus, le luminaire s'allume automatiquement.

Si les capteurs ne détectent aucun mouvement dans leur zone de détection pendant dix minutes, le luminaire s'éteint automatiquement.

Si la luminosité de la zone de détection du capteur de lumière du jour est modifiée, le LUM CONNECT MANAGE règle la luminosité du luminaire de sorte à ce que la zone du poste de travail reste éclairée.

Les actionnements manuels sur le luminaire, par ex. allumer et éteindre, ont la priorité sur la gestion automatique de la lumière jusqu'à ce que la zone de détection des capteurs ait été quittée pendant dix minutes.

Capteur PIR

Le détecteur de mouvement du système de gestion de la lumière PIR fonctionne avec la technologie infrarouge passive et détecte les mouvements dans sa zone de détection.

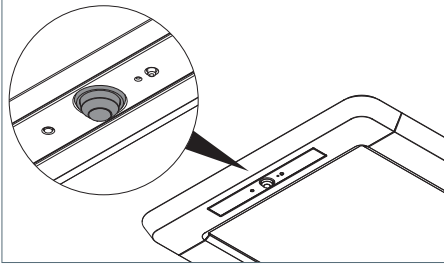


Fig. 15 : Capteur PIR, modèle R.

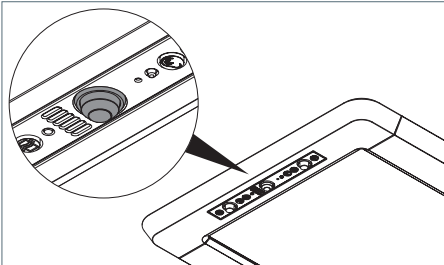


Fig. 16 : Capteur PIR, modèle RX.



Fig. 17 : Zone de détection du capteur PIR.

VTL

VTL est un système autonome de gestion de la lumière.

Avec VTL, le cours naturel de la lumière du jour est simulé grâce à une température de couleur et une intensité lumineuse appropriées. La production d'hormones est influencée positivement et le rythme biologique est soutenu de manière naturelle.

Si vous souhaitez en savoir plus sur VTL, rendez-vous sur notre site : www.waldmann.com

Configuration

L'application LIGHT ADMIN vous permet de configurer les systèmes de gestion de la lumière LUM CONNECT MANAGE selon vos besoins individuels, voir chapitre 6.5 « Configurer LUM CONNECT MANAGE », page 52.

5.3 Gestion de l'espace

LTX

Avec LTX, le luminaire détermine l'utilisation concrète de votre bureau en temps réel à l'aide de capteurs.

Le luminaire fonctionne de façon autonome. La température, le niveau sonore, la qualité de l'air sont saisis et les statuts sont affichés. La détection de présence couvre deux postes de travail séparés l'un de l'autre par tête du luminaire. Le statut de chaque poste de travail est soit libre soit occupé.

Pour plus d'informations sur LTX, visitez notre site www.waldmann.com/ltx

Vous pouvez utiliser les données obtenues avec LTX pour une gestion optimisée de l'espace de votre bureau. La société LIZ Smart Office GmbH se tient à votre disposition pour des solutions logiciels et des conseils. L'application LTX Admin vous permet d'optimiser votre bureau. L'application LTX Finder vous permet de trouver un poste de travail libre.

Pour plus d'informations sur LIZ, rendez-vous sur le site : www.liz.solutions

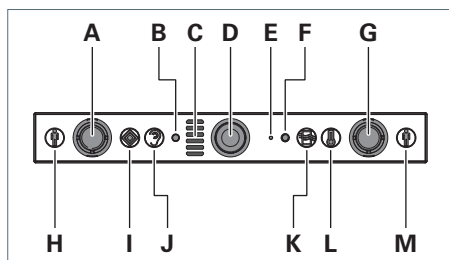


Fig. 18 : Module LTX dans la tête du luminaire.

N°	Désignation
A	Capteur PIR : Affectation du poste de travail 1
B	Capteur de lumière du jour
C	Capteur COV (qualité de l'air)
D	Capteur PIR : détecteur de mouvement
E	Touche d'apprentissage
F	Touche de commande avec LED de statut
G	Capteur PIR : Affectation du poste de travail 2
H	Affichage de statut : Affectation du poste de travail 1
I	Affichage de statut : données spécifiques aux client (configurables dans l'application LTX Finder)
J	Affichage de statut : volume sonore
K	Affichage de statut : qualité de l'air
L	Affichage de statut : température
M	Affichage de statut : Affectation du poste de travail 2

REMARQUE : Les capteurs de la température et de l'humidité de l'air sont situés sur le bras vertical du luminaire.

Les statuts de la température, de la qualité de l'air, du volume sonore et des données spécifiques au client sont représentés par un système de signalisation :

- vert
Tout est en ordre. Aucune mesure nécessaire.
- jaune
Le statut est acceptable. Des mesures d'amélioration du statut sont recommandées.
- rouge
La valeur limite configurée est dépassée. Prendre des mesures d'amélioration du statut.

L'affectation d'un poste de travail est affichée comme suit :

- vert
Le poste de travail est libre.
- rouge
Le poste de travail est occupé.
- bleu
Le poste de travail est réservé (nécessite l'application LTX Finder).

6. Commandes

Par défaut, le luminaire est programmé de sorte à pouvoir être utilisé sans modification des réglages.

6.1 Commandes | Via l'élément de commande ou via la tête du luminaire

L'élément de commande du système d'éclairage YARA peut être positionné librement sur le bras vertical du luminaire.

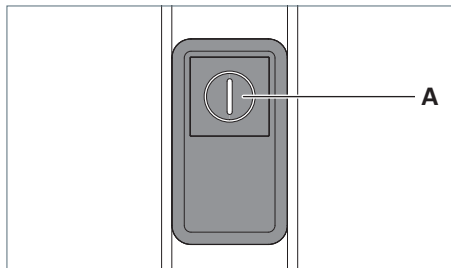


Fig. 19 : Élément de commande.

Apprentissage de l'élément de commande

Lorsque vous obtenez le luminaire, l'apprentissage de l'élément de commande a déjà été effectué. Si vous souhaitez utiliser un élément de commande supplémentaire ou que votre élément de commande ne peut plus se connecter, vous pouvez effectuer l'apprentissage de l'élément de commande du luminaire.

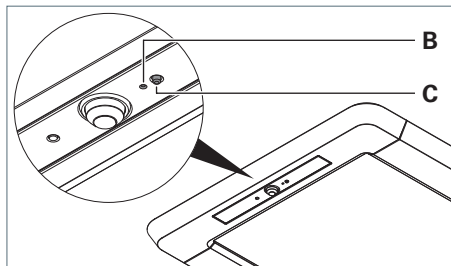


Fig. 20 : Apprentissage de l'élément de commande, modèle R.

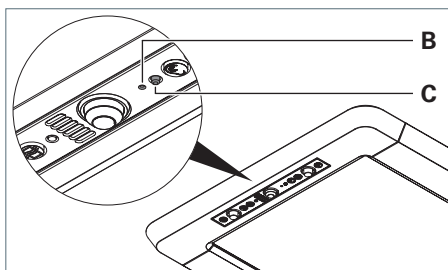


Fig. 21 : Apprentissage de l'élément de commande, modèle RX.

- Appuyez sur la touche dans l'ouverture **B** avec l'extrémité d'un trombone courbé, voir Fig. 20 et voir Fig. 21.

La touche **C** clignote en bleu.

- Appuyez sur la touche **A** sept fois de suite rapidement, voir Fig. 19.

La touche **C** arrête de clignoter et s'éteint.

L'apprentissage de l'élément de commande a été effectué.

Annuler l'apprentissage de l'élément de commande

Si l'élément de commande ne doit plus être associé au luminaire, l'apprentissage de l'élément de commande peut être oublié.

- Pour oublier l'apprentissage de l'élément de commande, effectuez les mêmes étapes que pour l'apprentissage, voir section « Apprentissage de l'élément de commande », page 50.

Allumer

- Appuyez sur la touche **A**, voir Fig. 19.
- ou
- Appuyez sur la touche **C**, voir Fig. 20 et voir Fig. 21.

La régulation de la lumière est activée. LUM CONNECT MANAGE règle la luminosité de la lumière si la luminosité de la zone de détection du capteur de lumière du jour change.

L'allumage et l'arrêt automatique du luminaire en fonction de la luminosité de la pièce est activé. Le luminaire s'éteint automatiquement si la luminosité de la lumière du jour suffit.

Éteindre

- ▶ Appuyez sur la touche **A**, voir Fig. 19.
ou
- ▶ Appuyez sur la touche **C**, voir Fig. 20 et voir Fig. 21.

L'allumage et l'arrêt automatique du luminaire en fonction de la luminosité de la pièce est activé. Le luminaire s'allume automatiquement si les capteurs détectent une présence dans leur zone de détection et que la lumière du jour ne suffit pas.

Variation de l'intensité lumineuse

- ▶ Appuyez sur la touche **A** et maintenez-la enfoncée, voir Fig. 19.
ou
- ▶ Appuyez sur la touche **C** et maintenez-la enfoncée, voir Fig. 20 et voir Fig. 21.
Le luminaire modifiera la luminosité après environ une seconde.
- ▶ Pour modifier le sens de variation, appuyez à nouveau sur la touche et maintenez-la enfoncée.

La luminosité configurée est sauvegardée. Lors du prochain allumage, le luminaire sera automatiquement réglé avec la dernière luminosité sauvegardée.

La régulation de la lumière est reconfigurée.

6.2 Commandes | Via l'application LIGHT USER

- ▶ Téléchargez l'application LIGHT USER. Vous trouverez les liens de téléchargement de l'application pour Android et iOS sur notre site Web à l'adresse www.light-admin.com

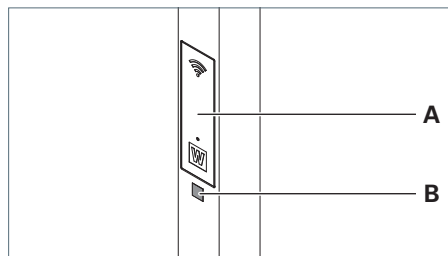


Fig. 22 : Scanner le code QR.

- ▶ Scannez le code QR **B** du luminaire qui se trouve sur le bras vertical, sous la trappe de service **A**, voir Fig. 22.
- ▶ Contrôlez le luminaire via l'application LIGHT USER.

6.3 Configuration de la régulation de la lumière

Vous pouvez configurer et sauvegarder la luminosité du luminaire avec laquelle la zone de travail sera éclairée en continu.

Conditions préalables :

- La régulation de la lumière est activée.
- La luminosité de la pièce apportée par la lumière du jour ou d'autres sources lumineuses est aussi faible que possible.
- Le luminaire est allumé.

REMARQUE : Si vous configurez la régulation de la lumière lorsque la pièce est éclairée par la lumière du jour ou par d'autres sources lumineuses, LUM CONNECT MANAGE règle la luminosité du luminaire à un niveau élevé. Cela peut avoir pour conséquence que le luminaire ne s'éteint pas automatiquement lorsque la luminosité de la pièce est suffisante.

- ▶ Variez l'intensité lumineuse du luminaire jusqu'à ce que la zone de travail soit éclairée avec la luminosité souhaitée.

La luminosité configurée est sauvegardée. Si la luminosité de la zone de détection du capteur de lumière du jour est modifiée, le LUM CONNECT MANAGE règle la luminosité du luminaire de sorte à ce que la zone du poste de travail reste éclairée.

6.4 Régler la zone de détection du capteur PIR

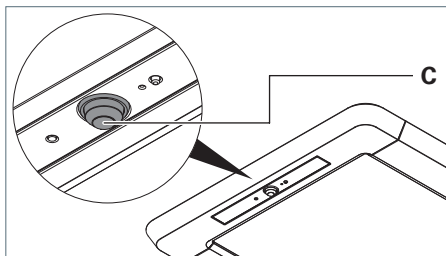


Fig. 23 : Capteur PIR, modèle R.

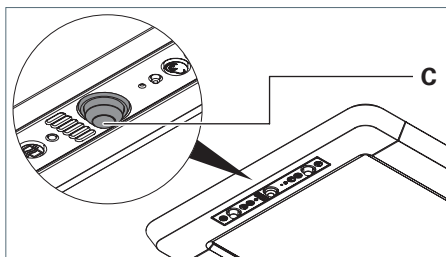


Fig. 24 : Capteur PIR, modèle RX.

- ▶ Orientez la tête sphérique **C** du capteur PIR dans le sens souhaité, voir Fig. 23 et voir Fig. 24.

6.5 Configurer LUM CONNECT MANAGE

L'application LIGHT ADMIN vous permet de régler les systèmes de gestion de la lumière LUM CONNECT MANAGE selon vos besoins individuels.

- ▶ Téléchargez l'application LIGHT ADMIN. Vous trouverez les liens de téléchargement de l'application pour Windows, Android et iOS sur notre site Web à l'adresse www.light-admin.com
- ▶ Pour vous enregistrer afin de pouvoir utiliser l'application LIGHT ADMIN, allez sur www.waldmann.com/registration
- ▶ Configurez les paramètres du luminaire via l'application LIGHT ADMIN.

7. Que faire lorsque ... ?

Problème	Causes possibles	Dépannage
Le luminaire ne s'allume pas.	La fiche secteur n'est pas branchée.	► Brancher la fiche réseau à une prise.
	La fiche dans la tête du luminaire n'est pas branchée correctement.	► Vérifiez la fiche dans la tête du luminaire.
	Le module LED est défectueux.	► Prenez contact avec notre équipe de service.
Le luminaire ne réagit pas aux commandes.	Le logiciel ne fonctionne pas correctement.	► Effectuez une réinitialisation, voir chapitre 8 « Effectuer une réinitialisation », page 54.
Le luminaire ne s'éteint pas automatiquement lorsque la luminosité d'une pièce apportée par la lumière du jour ou par d'autres sources lumineuses est suffisante.	La régulation de la lumière n'est pas activée.	► Activez la régulation de la lumière, voir chapitre 6.5 « Configurer LUM CONNECT MANAGE », page 52.
	La régulation de la lumière a été configurée lorsque la pièce était éclairée par la lumière du jour ou d'autres sources lumineuses.	► Configuration de la régulation de la lumière, voir chapitre 6.3 « Configuration de la régulation de la lumière », page 52.
La tête du luminaire n'est pas droite.	L'inclinaison de la tête du luminaire n'est pas optimale.	► Ajuster l'angle de la tête du luminaire, voir chapitre 2.6 « Ajuster la tête du luminaire », page 45.
Le câble de raccordement est endommagé.	Action mécanique sur le câble de raccordement.	► Débranchez immédiatement un câble d'alimentation endommagé de l'alimentation et le faites-le remplacer par le fabricant, par un technicien agréé par le fabricant ou par une autre personne qualifiée.

Si vous souhaitez faire appel à notre service, notre équipe de service se tient à votre disposition :

Ligne d'assistance : +49 (0) 77 20 / 6 01 - 170

E-mail de service : service@waldmann.com

Tab. 1 : Que faire lorsque ... ?

8. Effectuer une réinitialisation

Après une réinitialisation, le luminaire sera réinitialisé à l'état de livraison.

REMARQUE : Si vous effectuez une réinitialisation, tous les réglages seront perdus.

Exception : les informations d'enregistrement seront conservées.

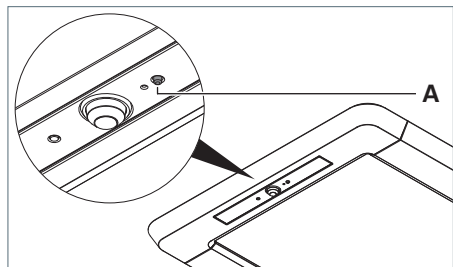


Fig. 25 : Effectuer une réinitialisation, modèle R.

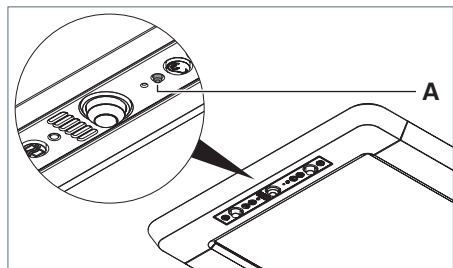


Fig. 26 : Effectuer une réinitialisation, modèle RX.

- ▶ Débranchez le luminaire de l'alimentation électrique.
- ▶ Appuyez sur la touche **A**, maintenez-la enfoncée et rebranchez le luminaire à l'alimentation électrique, voir Fig. 25 et voir Fig. 26.

La touche **A** clignote en rouge.

Le luminaire redémarre.

Le luminaire est réinitialisé à l'état de livraison.

9. Nettoyage

⚠ AVERTISSEMENT

Danger de mort par décharge électrique.

- ▶ Débrancher le luminaire de l'alimentation.
- ▶ **Ne pas** effectuer de nettoyage de type humide.

AVIS

Dommages matériels provoqués par un produit de nettoyage inapproprié.

Luminaire endommagé.

- ▶ Vérifier la compatibilité des produits de nettoyage avec les surfaces.
- ▶ Nettoyez le luminaire avec un chiffon et un détergent doux.

10. Réparation

AVERTISSEMENT

Danger de mort par décharge électrique.

- ▶ Débrancher le luminaire de l'alimentation.
- ▶ Les réparations ne doivent être effectuées que par le fabricant, par un technicien agréé par le fabricant ou par une autre personne qualifiée.

AVIS

Dégâts matériels causés par une réparation inappropriée.

Destruction ou endommagement du luminaire.

- ▶ N'utilisez que des pièces de rechange approuvées par le fabricant.

REMARQUE : Si le luminaire présente un défaut, notre équipe de service se tient à votre disposition :

Ligne d'assistance :

+49 (0) 77 20 / 6 01 - 170

E-mail de service :

service@waldmann.com

11. Démonter

AVERTISSEMENT

Danger de mort par décharge électrique.

- ▶ Débrancher le luminaire de l'alimentation.
- ▶ Faire appel à un électricien qualifié.

ATTENTION

Risque de blessures causées par la chute de la tête du luminaire.

Blessures et dommages matériels.

- ▶ Maintenir la tête du luminaire.
- ▶ Démontez le luminaire dans l'ordre inverse de l'ordre de montage, voir chapitre 2 « Montage », page 43.

12. Élimination



Le luminaire est conforme à la directive DEEE.

- ▶ Éliminez le luminaire séparément des ordures ménagères via les organismes compétents et désignés par le gouvernement.

Une élimination correcte permet d'éviter des conséquences négatives pour les humains et l'environnement.

13. Caractéristiques techniques

REMARQUE : Les indications de la plaque signalétique du luminaire sont déterminantes. La plaque signalétique se trouve sur la tête du luminaire.

13.1 Dimensions

Désignation	Valeur
Tête du luminaire	812 × 358 × 24 mm
Pied du luminaire	
▪ Forme C	500 × 470 × 10 mm
▪ Forme V	477 × 598 × 10 mm
Hauteur totale	2023 mm

Tab. 2 : Dimensions.

13.2 Valeurs électriques

Désignation	Valeur
Zone de tension	220–240 V CA
Plaque de fréquence	50/60 Hz
Consommation	La consommation d'énergie est indiquée sur la plaque signalétique du luminaire.
Courant de démarrage	42 A; $t = 280 \mu\text{s}$ Nombre de luminaires pour commutateur LS / MCB « 16 A type B » : Max. 12
Appareillage	Intégré dans la tête du luminaire
Commande du luminaire	Intégrée dans le bras vertical

Tab. 3 : Valeurs électriques.

13.3 Classification

REMARQUE : Effectuer un contrôle DGUV-V3 sur la tête du luminaire.

Désignation	Valeur
Classe de protection	I
Type de protection	IP20
Type de fonctionnement	Fonctionnement continu






Tab. 4 : Classification.

13.4 Données radio

Désignation	Valeur
Technologie radio	Bluetooth Smart 4.2
Émetteur/récepteur radio	2,402...2,480 GHz GFSK, 1 Mbit/s
Portée	15 m dans les bâtiments
Puissance d'émission	Max. +4,0 dBm
ID de déclaration Bluetooth	
▪ Module Bluetooth	D050374
▪ Élément de commande	D050373

Tab. 5 : Données radio Bluetooth Smart 4.2.

13.5 Symboles

Symbole	Désignation
	Attention, tension dangereuse ! Risque de décharge électrique
	Classe de protection I Fonctionnement avec conducteur de protection branché
	Certification ENEC par VDE
	Marque de conformité CE
	Élimination selon la directive européenne DEEE

Tab. 6 : Symboles.

14. Conformité

Par la présente, Herbert Waldmann GmbH & Co. KG déclare que les d'installations radio de type YARA respectent la directive 2014/53/UE. Le texte complet de la déclaration de conformité UE est disponible sur le lien suivant : www.waldmann.com/conformity

Indice

1.	Per la vostra sicurezza	59
1.1	Usò conforme alla destinazione d'uso	59
1.2	Indicazioni di sicurezza	59
1.3	Livelli di avvertimento	60
2.	Montaggio	61
2.1	Montaggio del tubo verticale	61
2.2	Rimuovere la copertura	61
2.3	Montare la testa dell'apparecchio	61
2.4	Collegare la testa dell'apparecchio	62
2.5	Montare la copertura	63
2.6	Regolare la testa dell'apparecchio	63
3.	Posizionamento	64
4.	Collegare	65
4.1	Collegare l'apparecchio d'illuminazione all'alimentazione di corrente	65
4.2	Prima messa in funzione	65
5.	Funzioni dell'apparecchio d'illuminazione	65
5.1	Funzioni operative	65
5.2	Gestione della luce	65
5.3	Gestione degli spazi	66
6.	Comando	68
6.1	Comando Tramite l'elemento di comando o la testa dell'apparecchio	68
6.2	Comando Tramite l'app LIGHT USER	69
6.3	Calibrazione della regolazione della luminosità	70
6.4	Regolazione dell'area di rilevamento del sensore PIR	70
6.5	Impostazione del sistema LUM CONNECT MANAGE	70
7.	Cosa fare se...?	71
8.	Esecuzione del reset	72
9.	Pulizia	72
10.	Riparazione	73
11.	Smontaggio	73
12.	Smaltimento	73
13.	Dati tecnici	74
13.1	Dimensioni	74
13.2	Valori elettrici	74
13.3	Classificazione	74
13.4	Dati di trasmissione radio	74
13.5	Simboli	75
14.	Conformità	75

1. Per la vostra sicurezza

L'apparecchio d'illuminazione è stato sviluppato secondo lo stato della tecnica, prodotto con materiali di prima qualità e sottoposto al controllo.

Tuttavia è possibile che si verificano danni a persone o materiali.



- ▶ Leggere tutte le istruzioni e informazioni allegate.
- ▶ Rispettare le avvertenze riportate nei documenti e applicate sull'apparecchio.
- ▶ Utilizzare l'apparecchio solo in condizioni tecniche perfette, in sicurezza e consapevoli dei pericoli.
- ▶ Conservare il presente documento vicino all'apparecchio.

1.1 Uso conforme alla destinazione d'uso

L'apparecchio d'illuminazione è destinato per l'utilizzo all'interno per l'illuminazione di ambienti e aree di lavoro.

1.2 Indicazioni di sicurezza

Pericolo di esplosione

L'utilizzo dell'apparecchio in ambienti a rischio di esplosione può causare esplosioni e, di conseguenza, la morte o gravi lesioni.

- ▶ **Non** mettere in funzione in ambienti a rischio di esplosione.

Pericolo dovuto a scarica elettrica

L'utilizzo scorretto e operazioni errate sull'apparecchio possono causare lesioni e danni materiali.

- ▶ Fare eseguire le operazioni sull'apparecchio d'illuminazione, come il montaggio e lo smontaggio, soltanto da un elettricista specializzato.
- ▶ Comparare la tensione di rete con la tensione nominale e la frequenza riportate sulla targhetta e assicurarsi che sono identiche.
- ▶ Collegare l'apparecchio d'illuminazione all'alimentazione soltanto quando è stato completamente montato.
- ▶ Collegare l'apparecchio d'illuminazione ad una rete di alimentazione con un conduttore a terra.
- ▶ Scollegare la linea collegata danneggiata immediatamente dall'alimentazione e farla sostituire soltanto dal produttore, da un tecnico di assistenza incaricato dal produttore o da una persona qualificata equivalente.
- ▶ Fare eseguire i lavori di manutenzione e riparazione soltanto dal produttore, da un tecnico di assistenza incaricato dal produttore o da una persona qualificata equivalente.
- ▶ Prima di eseguire lavori sull'apparecchio d'illuminazione, scollegarlo dall'alimentazione.

Posizionarlo e trasportarlo in modo sicuro

Il ribaltamento dell'apparecchio o un trasporto errato può causare lesioni personali e danni materiali.

- ▶ Montare l'apparecchio nella posizione prevista.
- ▶ Trasportare l'apparecchio nello stato montato soltanto in verticale.
- ▶ Non ribaltare l'apparecchio.
- ▶ Posizionare l'apparecchio d'illuminazione in modo stabile su una superficie piana.
- ▶ Non appendere o deporre oggetti sull'apparecchio.

Pericolo dovuto a pezzi di ricambio inadeguati

Pezzi di ricambio impropri possono provocare lesioni personali e danni materiali.

- ▶ Utilizzare solo pezzi di ricambio raccomandati dal produttore.

Pericolo di corrosione

L'utilizzo dell'apparecchio in ambienti umidi può causare danni materiali.

- ▶ Utilizzare solo in ambienti asciutti.

1.3 Livelli di avvertimento

PERICOLO

Avvertenza di pericoli che, in caso di inosservanza, causano **la morte o gravi lesioni**.

AVVERTENZA

Avvertenza di pericoli che, in caso di inosservanza, possono causare **la morte o gravi lesioni**.

ATTENZIONE

Avvertenza di pericoli che, in caso di inosservanza, possono causare **lesioni**.

AVVISO

Avvertenza di pericoli che, in caso di inosservanza, possono causare **danni materiali**.

2. Montaggio

AVVERTENZA

Componenti elettrici liberi.

Pericolo di morte dovuto a scarica elettrica.

- ▶ Fare eseguire il montaggio soltanto da un elettricista specializzato.
- ▶ Collegare l'apparecchio d'illuminazione all'alimentazione soltanto quando è stato completamente montato.

AVVISO

Danno materiale dovuto ad un trasporto errato o ribaltamento.

Danni all'apparecchio d'illuminazione.

- ▶ Montare l'apparecchio nella posizione prevista.
- ▶ Trasportare l'apparecchio nello stato montato soltanto in verticale.
- ▶ Non ribaltare l'apparecchio.

2.1 Montaggio del tubo verticale

ATTENZIONE

Pericolo di lesioni dovuto al ribaltamento dell'apparecchio d'illuminazione.

Lesioni personali e danni materiali.

- ▶ Montare gli elementi di fissaggio in modo corretto.
- ▶ Posizionare l'apparecchio d'illuminazione in modo stabile su una superficie piana.
- ▶ Non appendere o deporre oggetti sull'apparecchio.

Il tubo verticale viene fissato in modo diverso in base al tipo di apparecchio d'illuminazione.

- ▶ Leggere nelle istruzioni per il montaggio allegate il processo di montaggio del tubo verticale.

- ▶ Mettere il tubo verticale in posizione eretta e montare gli altri componenti sull'apparecchio d'illuminazione, anch'esso in posizione verticale.

2.2 Rimuovere la copertura

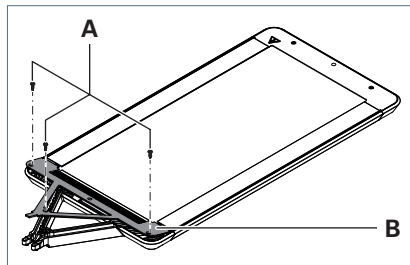


Fig. 1: Rimuovere la copertura.

- ▶ Svitare le viti **A** dalla copertura **B**, vedere Fig. 1.
- ▶ Rimuovere la copertura dalla testa dell'apparecchio.

2.3 Montare la testa dell'apparecchio

AVVISO

Danni materiali dovuti al danneggiamento delle linee elettriche sulla testa dell'apparecchio.

Danni all'apparecchio d'illuminazione.

- ▶ **Non** incastrare le linee.

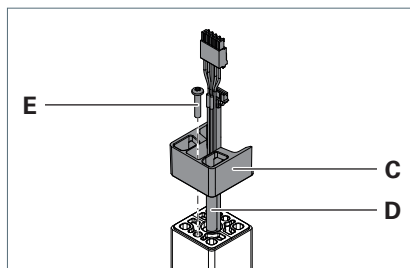


Fig. 2: Montare l'adattatore sul tubo verticale.

NOTA: assicurarsi che l'apertura dell'adattatore è orientata nella stessa direzione del piede dell'apparecchio.

- Fare passare le linee **D** dal basso attraverso l'adattatore **C** e innestare l'adattatore sul tubo verticale, vedere Fig. 2.
- Avvitare l'adattatore con la vite **E** sul tubo verticale.

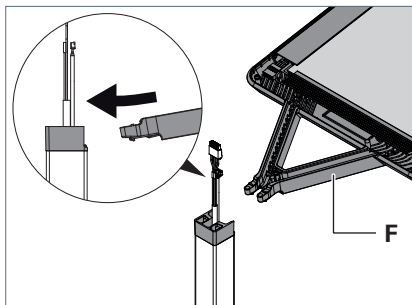


Fig. 3: Montare la testa dell'apparecchio.

- Inserire il braccio di supporto **F** della testa dell'apparecchio con una leggera inclinazione verso il basso nell'adattatore fino alla battuta, vedere Fig. 3.

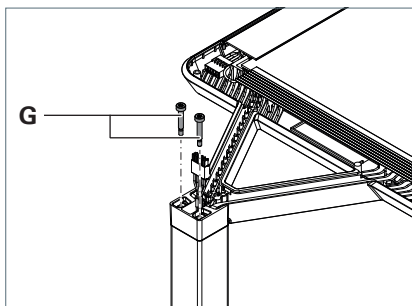


Fig. 4: Fissare la testa dell'apparecchio.

- Fissare la testa dell'apparecchio con le due viti **G** e serrarle, vedere Fig. 4.

2.4 Collegare la testa dell'apparecchio

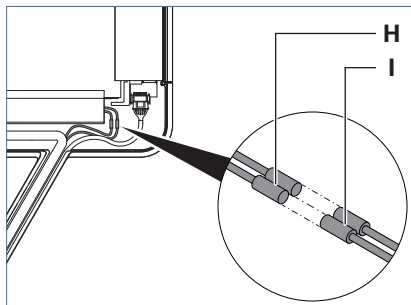


Fig. 5: Collegare la testa dell'apparecchio, parte 1.

- Collegare i due connettori **H** con le prese **I** nella testa dell'apparecchio, vedere Fig. 5.

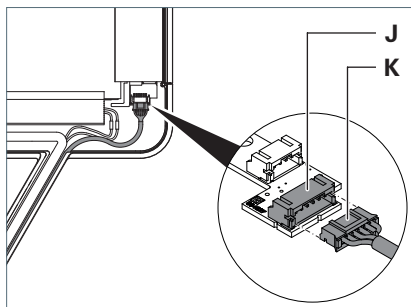


Fig. 6: Collegare la testa dell'apparecchio, parte 2.

- Collegare il portaconnettore a listello **K** con la morsetteria a perno **J** nella testa dell'apparecchio, vedere Fig. 6.

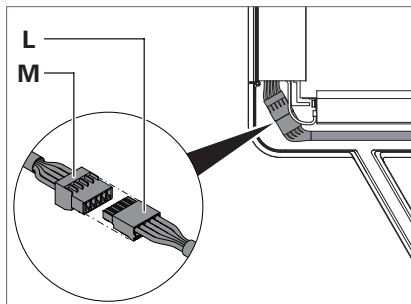


Fig. 7: Collegare la testa dell'apparecchio, parte 3.

- ▶ Collegare il portaconnettore a listello **L** con la morsettieria a perno **M** nella testa dell'apparecchio, vedere Fig. 7.

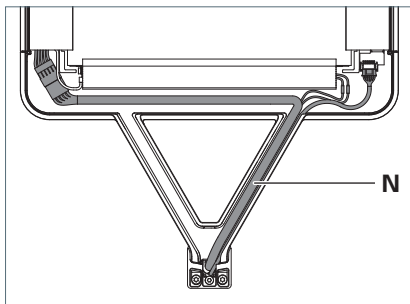


Fig. 8: Riporre le linee.

- ▶ Riporre le linee **N** nella testa dell'apparecchio come indicato in figura vedere Fig. 8.

2.5 Montare la copertura

AVVISO

Danni materiali dovuti al danneggiamento delle linee elettriche sulla testa dell'apparecchio.

Danni all'apparecchio d'illuminazione.

- ▶ **Non** incastrare le linee.

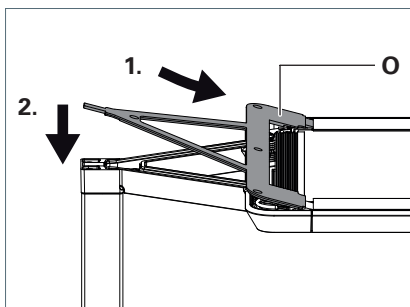


Fig. 9: Montare la copertura.

- ▶ Inserire la copertura **O** con le tre linguette sulla parte inferiore della copertura nelle fessure sulla testa dell'apparecchio e premere fino all'innesto, vedere Fig. 9.

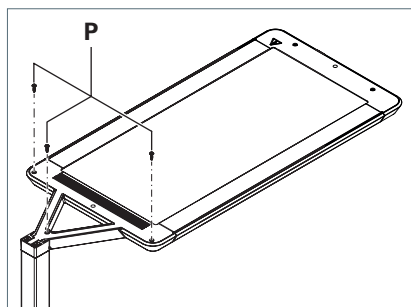


Fig. 10: Avvitare la copertura.

- ▶ Avvitare la copertura con le tre viti **P**, vedere Fig. 10.

2.6 Regolare la testa dell'apparecchio

Se la testa dell'apparecchio non si trova in orizzontale, è possibile regolarne l'inclinazione.

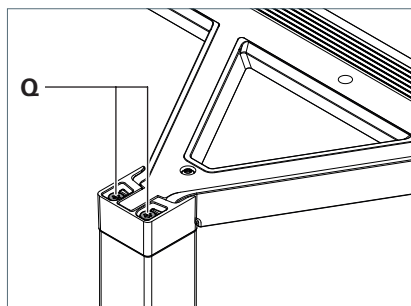


Fig. 11: Regolare la testa dell'apparecchio.

- ▶ Per abbassare una testa dell'apparecchio, ruotare le viti **Q** in senso antiorario, vedere Fig. 11.
- ▶ Per sollevare la testa dell'apparecchio, ruotare le viti **Q** in senso orario, .

3. Posizionamento

In base alla classe di potenza l'apparecchio può soddisfare diversi requisiti per la postazione di lavoro.

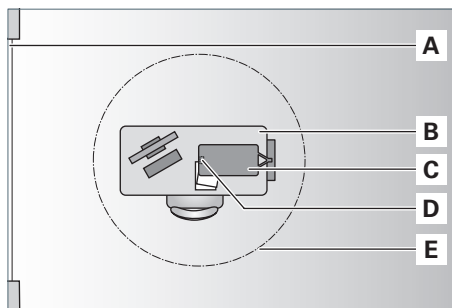


Fig. 12: Esempi per apparecchi d'illuminazione da 6000 lm a 9000 lm.

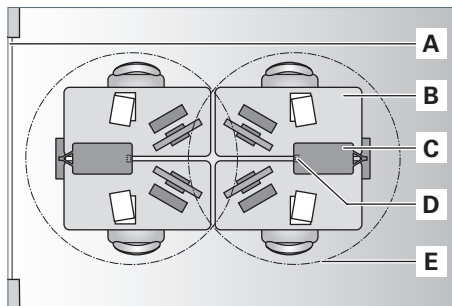


Fig. 13: Esempi per apparecchi d'illuminazione da 10000 lm a 12000 lm.

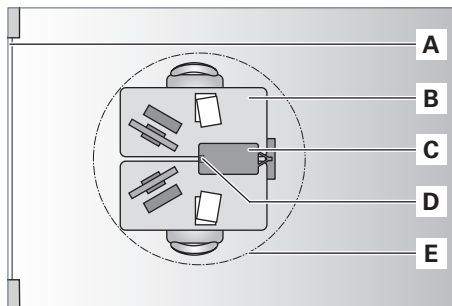


Fig. 14: Esempi per apparecchio d'illuminazione a partire da 14000 lm.

Nr.	Descrizione
A	Finestra
B	Area di lavoro
C	Apparecchio d'illuminazione
D	Sensori
E	Area di rilevamento approssimativa del sensore PIR

- Posizionare l'apparecchio in modo che l'area di lavoro venga illuminata in modo ottimale.

4. Collegare

AVVERTENZA

Componenti elettrici liberi.

Pericolo di morte dovuto a scarica elettrica.

- ▶ Collegare l'apparecchio d'illuminazione all'alimentazione soltanto quando è stato completamente montato.

AVVISO

Danni materiali dovuti ad errata tensione di collegamento.

Distruzione o danni all'apparecchio d'illuminazione.

- ▶ Comparare la tensione di rete con la tensione nominale e la frequenza riportate sulla targhetta e assicurarsi che sono identiche.

4.1 Collegare l'apparecchio d'illuminazione all'alimentazione di corrente

- ▶ Inserire la spina di rete in una presa.

4.2 Prima messa in funzione

Quando l'apparecchio d'illuminazione viene collegato per la prima volta all'alimentazione inizia automaticamente la registrazione interna del sistema.

- La testa dell'apparecchio si registra nel comando dell'apparecchio d'illuminazione nel tubo verticale.
- Il comando dell'apparecchio d'illuminazione e della testa dell'apparecchio sincronizzano determinati parametri.
- Le funzioni dell'apparecchio d'illuminazione vengono attivate.

Durante la registrazione il LED di stato sulla testa dell'apparecchio si accende in blu.

La registrazione può durare fino a 60 secondi. Al termine l'apparecchio d'illuminazione si accende automaticamente.

5. Funzioni dell'apparecchio d'illuminazione

A seconda del modello, l'apparecchio possiede diverse funzioni.

5.1 Funzioni operative

L'apparecchio può essere acceso, spento e dimmerato tramite l'elemento di comando, un tasto posizionato sulla testa dell'apparecchio o tramite l'app LIGHT USER.

5.2 Gestione della luce

LUM CONNECT MANAGE I sistemi di gestione della luce combinano sensori di presenza e luce diurna. L'apparecchio d'illuminazione si accende soltanto quando i sensori registrano una presenza nell'area e la luminosità della luce diurna è insufficiente.

Modalità di funzionamento

Quando i sensori rilevano una presenza nella loro area di rilevamento mentre la luminosità della luce diurna è insufficiente, l'apparecchio si accende automaticamente.

Se i sensori non rilevano nessun movimento nella loro area di rilevamento per dieci minuti, l'apparecchio si spegne automaticamente.

Quando la luminosità nell'area di rilevamento del sensore di luce diurna cambia, il sistema LUM CONNECT MANAGE regola la luminosità dell'apparecchio, in modo che l'area di lavoro rimanga illuminata in modo costante.

I comandi manuali sull'apparecchio, come ad es. l'accensione e lo spegnimento, hanno precedenza rispetto alla gestione automatica della luce, fino a che l'area di rilevamento dei sensori non registra nessuna presenza per dieci minuti.

Sensore PIR

Il sensore di movimento del sistema di gestione della luce PIR lavora con una tecnologia ad infrarossi passivi e rileva i movimenti nella propria area di rilevamento.

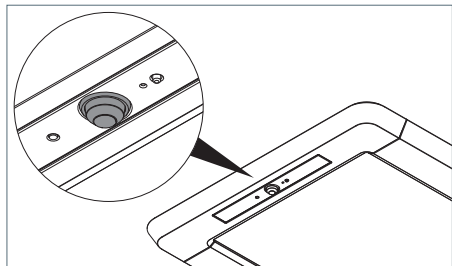


Fig. 15: Sensore PIR, versione R.

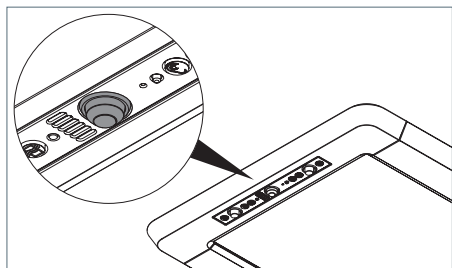


Fig. 16: Sensore PIR, versione RX.



Fig. 17: Area di rilevamento sensore PIR.

VTL

VTL è un sistema di gestione della luce indipendente.

Con il VTL viene simulato il naturale processo della luce diurna con la relativa temperatura di colore e potenza di illuminazione. In questo modo si ottiene un influsso positivo sulla produzione di ormoni e il bioritmo viene supportato in modo naturale.

Per altre informazioni sul sistema VTL, visitate la pagina: www.waldmann.com

Parametrizzazione

Con l'app LIGHT ADMIN è possibile adeguare i sistemi di gestione della luce LUM CONNECT MANAGE alle proprie esigenze individuali, vedere capitolo 6.5 "Impostazione del sistema LUM CONNECT MANAGE", pagina 70.

5.3 Gestione degli spazi

LTX

Con il sistema LTX l'apparecchio d'illuminazione rileva, con il supporto dei sensori, il reale utilizzo del vostro ufficio in tempo reale.

L'apparecchio d'illuminazione opera in modo indipendente. Vengono rilevati la temperatura, il livello acustico e la qualità dell'aria, indicandone lo stato. Il sistema di rilevamento delle presenze rileva due postazioni di lavoro separate per ogni testa dell'apparecchio. Per ogni postazione di lavoro viene indicato lo stato libero o occupato.

Per altre informazioni relative al sistema LTX visitate la nostra pagina www.waldmann.com/ltx

I dati acquisiti con il sistema LTX possono essere utilizzati per ottimizzare la gestione degli spazi del vostro ufficio. A tale proposito, l'azienda LIZ Smart Office GmbH mette a disposizione soluzioni software e un'adeguata consulenza. Con l'app LTX Admin ottimizzate il vostro ufficio. Con l'app LTX Finder troverete una postazione di lavoro libera.

Per altre informazioni relative all'azienda LIZ visitate la pagina www.liz.solutions

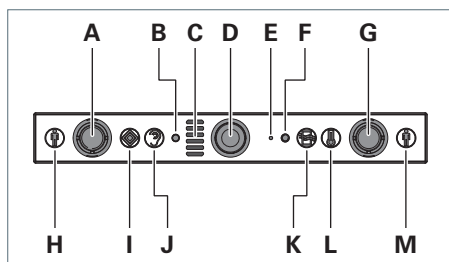


Fig. 18: Modulo LTX nella testa dell'apparecchio.

Nr.	Descrizione
A	Sensore PIR: Occupazione postazione di lavoro 1
B	Sensore di luce diurna
C	Sensore VOC (qualità dell'aria)
D	Sensore PIR: Sensore di movimento
E	Tasto di configurazione
F	Tasto di comando con LED di stato
G	Sensore PIR: Occupazione postazione di lavoro 2
H	Indicazione di stato: Occupazione postazione di lavoro 1
I	Indicazione di stato: Dati specifici del cliente (configurabili con l'app LTX Admin)
J	Indicazione di stato: Volume
K	Indicazione di stato: Qualità dell'aria
L	Indicazione di stato: Temperatura
M	Indicazione di stato: Occupazione postazione di lavoro 2

NOTA: I sensori per la temperatura e l'umidità dell'aria si trovano nel tubo verticale dell'apparecchio d'illuminazione.

Le indicazioni dello stato per temperatura, qualità dell'aria, volume e dati specifici del cliente avvengono in un sistema a semaforo:

- Verde
Tutto in ordine. Non sono necessarie misure.
- Giallo
Lo stato è ancora accettabile. Si consigliano misure per migliorare lo stato.
- Rosso
Il valore limite impostato è stato superato. Intraprendere misure per migliorare lo stato.

L'occupazione della postazione di lavoro viene indicata come segue:

- Verde
La postazione di lavoro è libera.
- Rosso
La postazione di lavoro è occupata.
- Blu
La postazione di lavoro è prenotata (necessita dell'app LTX Finder).

6. Comando

L'apparecchio d'illuminazione è predisposto dalla fabbrica in modo da poter essere messo in funzione senza dover modificare le impostazioni.

6.1 Comando | Tramite l'elemento di comando o la testa dell'apparecchio

L'elemento di comando del sistema dell'apparecchio d'illuminazione YARA è posizionabile liberamente sul tubo verticale dell'apparecchio.

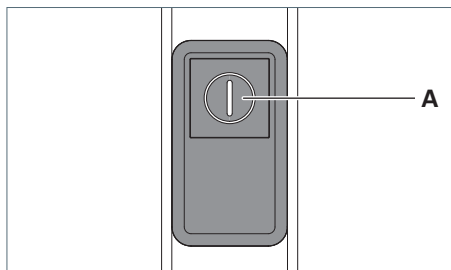


Fig. 19: Elemento di comando.

Configurazione dell'elemento di comando

Al momento della fornitura, l'apparecchio d'illuminazione è già configurato. In caso si voglia utilizzare un elemento di comando supplementare o se il vostro elemento di comando ha perso il collegamento, è possibile configurare l'elemento posizionato sull'apparecchio d'illuminazione.

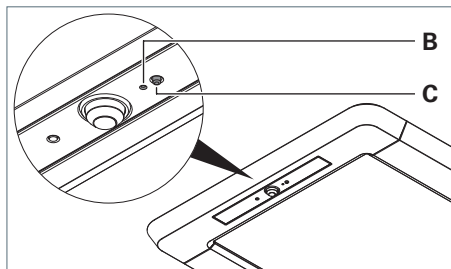


Fig. 20: Configurare l'elemento di comando, versione R.

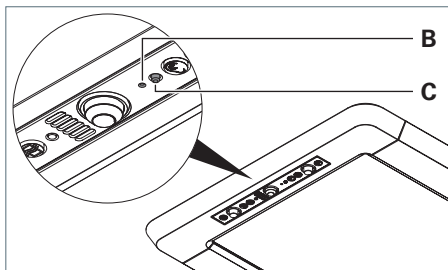


Fig. 21: Configurare l'elemento di comando, versione RX.

- Premere il tasto nell'apertura **B** con la punta di una graffetta aperta, vedere Fig. 20 e vedere Fig. 21.

Il tasto **C** lampeggia in blu.

- Premere il tasto **A** sette volte in rapida successione, vedere Fig. 19.

Il tasto **C** smette di lampeggiare e si spegne.

L'elemento di comando è stato configurato.

Resettare la configurazione di un elemento di comando

Quando si desidera scollegare un elemento di comando da un apparecchio d'illuminazione, è possibile resettarne la configurazione.

- Per resettare la configurazione di un elemento di comando, eseguire gli stessi passaggi della configurazione, vedere sezione "Configurazione dell'elemento di comando", pagina 68.

Accensione

- Premere il tasto **A**, vedere Fig. 19. oppure
- Premere il tasto **C**, vedere Fig. 20 e vedere Fig. 21.

La regolazione della luminosità è attivata. Il sistema LUM CONNECT MANAGE regola la luminosità della luce se la stessa cambia nell'area di rilevamento del sensore di luce diurna.

L'accensione e lo spegnimento automatico dell'apparecchio d'illuminazione in base alla luminosità nell'ambiente sono attivati. L'apparecchio si spegne automaticamente quando la luminosità della luce diurna è sufficiente.

Spegnimento

- ▶ Premere il tasto **A**, vedere Fig. 19.
oppure
- ▶ Premere il tasto **C**, vedere Fig. 20 e vedere Fig. 21.

L'accensione e lo spegnimento automatico dell'apparecchio d'illuminazione in base alla luminosità nell'ambiente sono attivati. L'apparecchio si accende automaticamente quando il sistema di sensori di presenza rilevano una presenza nella loro area di rilevamento è la luminosità della luce diurna non è sufficiente.

Dimmerare

- ▶ Premere il tasto **A** e mantenerlo premuto, vedere Fig. 19.
oppure
- ▶ Premere il tasto **C** e mantenerlo premuto, vedere Fig. 20 e vedere Fig. 21.
Dopo circa un secondo l'apparecchio d'illuminazione cambia luminosità.
- ▶ Per invertire la direzione di dimmeraggio, premere nuovamente il tasto e mantenerlo premuto.

La luminosità impostata viene registrata. Alla prossima accensione dell'apparecchio d'illuminazione verrà impostato automaticamente l'ultimo livello di luminosità registrato.

La regolazione della luminosità è stata nuovamente calibrata.

6.2 Comando | Tramite l'app LIGHT USER

- ▶ Vi invitiamo a scaricare l'app LIGHT USER. Troverete i link per il download dell'app per i sistemi Android e iOS sulla nostra pagina web www.light-admin.com

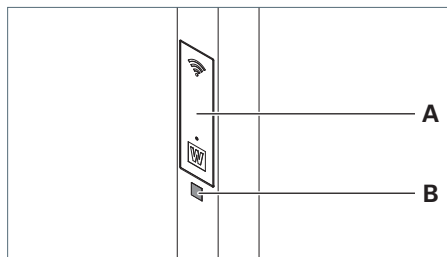


Fig. 22: Scansione del codice QR.

- ▶ Effettuare una scansione del codice QR **B** dell'apparecchio d'illuminazione, posizionato sul tubo verticale sotto allo sportello di manutenzione **A**, vedere Fig. 22.
- ▶ Comando dell'apparecchio d'illuminazione tramite l'app LIGHT USER.

6.3 Calibrazione della regolazione della luminosità

Potete regolare e registrare la luminosità dell'apparecchio d'illuminazione con la quale l'area di lavoro verrà illuminata in modo costante.

Condizioni preliminari:

- la regolazione della luminosità è attivata.
- la luminosità diffusa nell'ambiente dalla luce diurna o da altri fonti luminose è più bassa possibile.
- L'apparecchio d'illuminazione è acceso.

NOTA: se si effettua la calibrazione della regolazione della luminosità mentre l'ambiente viene illuminato da luce diurna o da altre fonti luminose, il sistema LUM CONNECT MANAGE regola la luminosità dell'apparecchio ad un livello più alto. Di conseguenza, l'apparecchio potrebbe non spegnersi automaticamente, anche se nell'ambiente è presente una luminosità sufficiente.

- ▶ Dimmerare l'apparecchio d'illuminazione fino a che l'area di lavoro raggiunge la luminosità desiderata.

La luminosità impostata viene registrata. Quando la luminosità nell'area di rilevamento del sensore di luce diurna cambia, il sistema LUM CONNECT MANAGE regola la luminosità dell'apparecchio, in modo che l'area di lavoro rimanga illuminata in modo costante.

6.4 Regolazione dell'area di rilevamento del sensore PIR

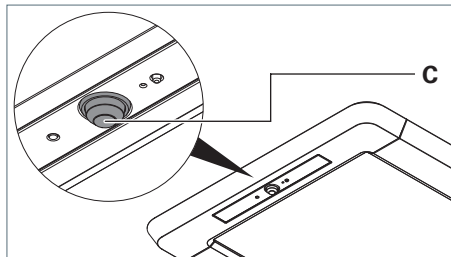


Fig. 23: Sensore PIR, versione R.

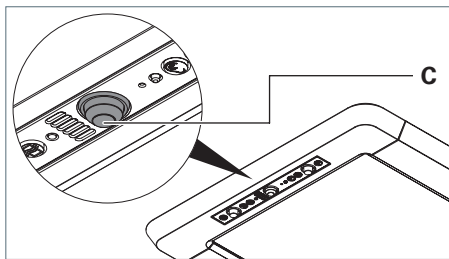


Fig. 24: Sensore PIR, versione RX.

- ▶ Posizionare la testa a sfera **C** del sensore PIR nella direzione desiderata, vedere Fig. 23 e vedere Fig. 24.

6.5 Impostazione del sistema LUM CONNECT MANAGE

Con l'app LIGHT ADMIN è possibile adeguare i sistemi di gestione della luce LUM CONNECT MANAGE alle proprie esigenze individuali.

- ▶ Vi invitiamo a scaricare l'app LIGHT ADMIN. Troverete i link per il download dell'app per i sistemi Windows, Android e iOS sulla nostra pagina web www.light-admin.com
- ▶ Registratevi per utilizzare l'app LIGHT ADMIN App alla pagina www.waldmann.com/registration
- ▶ Configurazione dei parametri dell'apparecchio d'illuminazione tramite l'app LIGHT ADMIN.

7. Cosa fare se...?

Problema	Possibili cause	Risoluzione
L'apparecchio d'illuminazione non si accende.	La spina di rete non è inserita.	► Inserire la spina di rete in una presa.
	Il connettore nella testa dell'apparecchio non è correttamente collegato.	► Controllare i connettori nella testa dell'apparecchio.
	Il modulo LED è difettoso.	► Contattate il nostro servizio di manutenzione.
L'apparecchio d'illuminazione non registra nessun comando.	La funzione software è disturbata.	► Eseguire un reset, vedere capitolo 8 "Esecuzione del reset", pagina 72.
L'apparecchio d'illuminazione non si spegne, anche in presenza di una sufficiente luminosità nell'ambiente tramite la luce diurna o altre fonti luminose.	La regolazione della luminosità non è attiva.	► Attivare la regolazione della luminosità, vedere capitolo 6.5 "Impostazione del sistema LUM CONNECT MANAGE", pagina 70.
	La regolazione della luminosità è stata calibrata mentre l'ambiente è stato illuminato dalla luce diurna o da altre fonti luminose.	► Calibrare la regolazione della luminosità, vedere capitolo 6.3 "Calibrazione della regolazione della luminosità", pagina 70.
La testa dell'apparecchio non è allineata in orizzontale.	L'inclinazione della testa dell'apparecchio non è regolata in modo ottimale.	► Regolare la testa dell'apparecchio, vedere capitolo 2.6 "Regolare la testa dell'apparecchio", pagina 63.
La linea di collegamento è danneggiata.	Effetto meccanico sulla linea di collegamento.	► Scollegare la linea collegata danneggiata immediatamente dall'alimentazione e farla sostituire soltanto dal produttore, da un tecnico di assistenza incaricato dal produttore o da una persona qualificata equivalente.

Se desiderate usufruire del nostro servizio di assistenza, i contatti sono:

Hotline di assistenza: +49 (0)77 20 / 6 01 - 170

E-mail di assistenza: service@waldmann.com

Tab. 1: Cosa fare se...?

8. Esecuzione del reset

Al momento del reset viene ripristinato lo stato alla fornitura dell'apparecchio d'illuminazione.

NOTA: quando viene ripristinato lo stato alla fornitura si resettano tutte le impostazioni.

Eccezione: Le informazioni di registrazione rimangono inalterate.

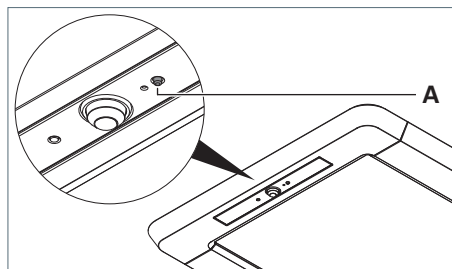


Fig. 25: Esecuzione del reset, versione R.

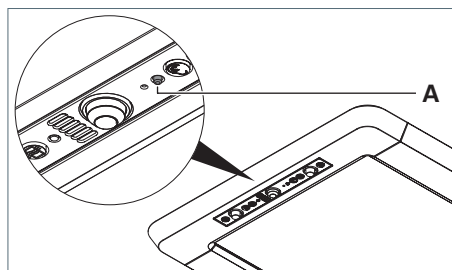


Fig. 26: Esecuzione del reset, versione RX.

- ▶ Scollegare l'apparecchio d'illuminazione dall'alimentazione di corrente.
- ▶ Premere il tasto **A**, mantenerlo premuto e ricollegare l'apparecchio all'alimentazione, vedere Fig. 25 e vedere Fig. 26.

Il tasto **C** lampeggia in rosso.

L'apparecchio d'illuminazione si accende nuovamente.

Lo stato alla fornitura dell'apparecchio d'illuminazione è stato ripristinato.

9. Pulizia

AVVERTENZA

Pericolo di morte dovuto a scarica elettrica.

- ▶ Scollegare l'apparecchio dall'alimentazione di corrente.
- ▶ **Non** effettuare una pulizia bagnata.

AVVISO

Danni materiali dovuti all'uso di detersivi errati.

Danni all'apparecchio d'illuminazione.

- ▶ Verificare la compatibilità dei detersivi con la superficie.
- ▶ Pulire l'apparecchio d'illuminazione con un panno e un detersivo delicato.

10. Riparazione

AVVERTENZA

Pericolo di morte dovuto a scarica elettrica.

- ▶ Scollegare l'apparecchio dall'alimentazione di corrente.
- ▶ Fare eseguire i lavori di riparazione soltanto da un tecnico di assistenza incaricato dal produttore o da una persona qualificata equivalente.

AVVISO

Danni materiali dovuti a riparazione impropria.

Distruzione o danni all'apparecchio d'illuminazione.

- ▶ Utilizzare solo pezzi di ricambio raccomandati dal produttore.

NOTA: Se si dovesse verificare un difetto sull'apparecchio d'illuminazione, i contatti per il nostro servizio di assistenza sono:

Hotline di assistenza:

+49 (0)77 20 / 6 01 - 170

E-mail di assistenza:

service@waldmann.com

11. Smontaggio

AVVERTENZA

Pericolo di morte dovuto a scarica elettrica.

- ▶ Scollegare l'apparecchio dall'alimentazione di corrente.
- ▶ Fare eseguire il montaggio soltanto da un elettricista specializzato.

ATTENZIONE

Pericolo di lesioni dovuto alla caduta della testa dell'apparecchio.

Lesioni personali e danni materiali.

- ▶ Tenere ben salda la testa dell'apparecchio.
- ▶ Smontare l'apparecchio d'illuminazione in ordine di montaggio inverso, vedere capitolo 2 "Montaggio", pagina 61.

12. Smaltimento



L'apparecchio d'illuminazione è sottoposto alla direttiva europea RAEE.

- ▶ Smaltire l'apparecchio d'illuminazione separatamente dai rifiuti domestici tramite i punti statali competenti.

Uno smaltimento corretto evita possibili conseguenze negative per l'uomo e l'ambiente.

13. Dati tecnici

NOTA: valgono le indicazioni riportate sulla targhetta dell'apparecchio d'illuminazione. La targhetta si trova sulla testa dell'apparecchio.

13.1 Dimensioni

Descrizione	Valore
Testa dell'apparecchio	812 × 358 × 24 mm
Piede dell'apparecchio	
▪ Forma a C	500 × 470 × 10 mm
▪ Forma a V	477 × 598 × 10 mm
Altezza totale	2023 mm

Tab. 2: Dimensioni.

13.2 Valori elettrici

Descrizione	Valore
Campo di tensione	220–240 V CA
Banda di frequenza	50/60 Hz
Potenza assorbita	La potenza assorbita è riportata sulla targhetta dell'apparecchio d'illuminazione.
Corrente di accensione	42 A; t = 280 µs Numero di apparecchi con interruttore LS/MCB "16 A tipo B": Max. 12
Alimentatore	Integrato nella testa dell'apparecchio
Comando dell'apparecchio d'illuminazione	Integrato nel tubo verticale

Tab. 3: Valori elettrici.

13.3 Classificazione

NOTA: eseguire un controllo DGUV V3 sulla testa dell'apparecchio.

Descrizione	Valore
Classe di protezione	I
Tipo di protezione	IP20
Modalità operativa	Funzionamento continuo

Tab. 4: Classificazione.

13.4 Dati di trasmissione radio

Descrizione	Valore
Tecnologia trasmissione radio	Bluetooth Smart 4.2
Radiotrasmettitore	2,402...2,480 GHz GFSK, 1 Mbit/s
Portata	15 m all'interno di edifici
Potenza di trasmissione	Max. +4,0 dBm
ID dichiarazione Bluetooth	
▪ Modulo Bluetooth	D050374
▪ Elemento di comando	D050373

Tab. 5: Dati trasmissione radio Bluetooth Smart 4.2.

13.5 Simboli

Simbolo	Descrizione
	Attenzione, tensione pericolosa! Pericolo dovuto a scarica elettrica
	Classe di protezione I Funzionamento con collegamento di un connettore di messa terra
	Certificazione ENEC rilasciata dal VDE
	Contrassegno di conformità CE
	Smaltimento in base alla direttiva europea RAEE

Tab. 6: Simboli.

14. Conformità

Con la presente la Herbert Waldmann GmbH & Co. KG dichiara che il tipo di impianto radio YARA è conforme alla direttiva 2014/53/UE. Il testo completo della dichiarazione di conformità UE è disponibile al seguente indirizzo internet: www.waldmann.com/conformity

Herbert Waldmann GmbH & Co. KG
Peter-Henlein-Straße 5
D-78056 Villingen-Schwenningen
Telefon +49 (0) 77 20 / 601 - 0
Telefax +49 (0) 77 20 / 601 - 290
www.waldmann.com
info@waldmann.com