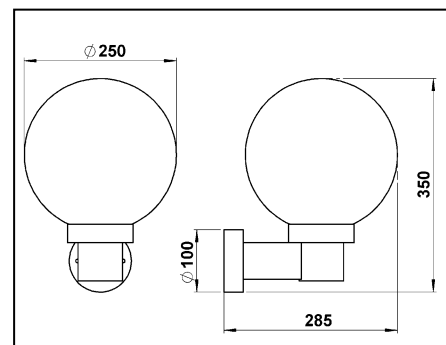


- Leuchtenart:** Wandleuchte
- Bezeichnung:** 633
- Schutzart:** IP 44
- Anwendung:** Wandleuchte für den Innen – und Außenbereich
- Leuchtmittel:** 1 Stück Allgebrauchslampe QA 55 max. 57 W,
E 27 Sockelung

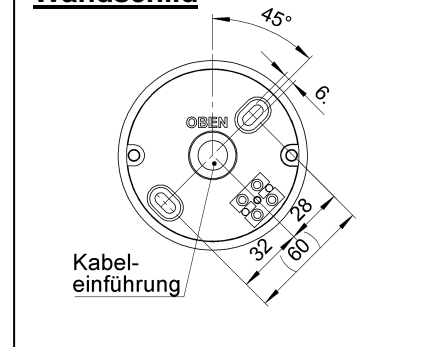
z.B. Osram: HAL SST CLA 57 W
Philips: ECO CLASSIC 53 W

Konstruktion:

Aluminiumguß
Blasenglas, klar
Anschlußklemme 2 x 2,5mm²
Schutzleiteranschluß
2 Befestigungslöcher ø6 mm, im separaten Wandschild Abstand 60 mm
1 Fassung E 27
Schutzart IP 44
Spritzwassergeschützt
Geschützt gegen feste Fremdkörper größer als 1mm
Schutzklasse 1
CE - Konformitätszeichen



Wandschild



Montage:

Für die Installation und für den Betrieb dieser Leuchte sind die nationalen und internationalen elektronischen Sicherheitsvorschriften zu beachten. Die beiden im Montage-Set befindlichen Sechskantschrauben in die dafür vorgesehenen Bohrungen im Wandschild in waagerechter Ausrichtung fixieren. Netzanschlußleitung durch die vorhandene Kabeldurchführungstülle ziehen und mit der Lüsterklemme verbinden. Wandschild mit beigefügtem Befestigungsmaterial am Untergrund anschrauben. (Wandschild - Kennzeichnung beachten)! Klemme mit internem Verbindungskabel anschließen und an vorgesehener Stelle im Wandschild fixieren. Schutzleiteranschluß an Klemme herstellen. Leuchtenarmatur über die beiden Schrauben schieben und mit Hilfe der zwei Hutmuttern mit dem Wandschild verschrauben.

Leuchtmittelwechsel - Wartung:

Leuchte spannungsfrei schalten! Die drei seitlichen Schrauben unterhalb der Glaskugel lösen, Glas abnehmen. Leuchtmittel einsetzen und Glaskugel wieder aufsetzen und befestigen.

Achtung:

Vor dem Aufsetzen der Glaskugel auf richtigen Sitz der beiliegenden Dichtung achten!

Nur lösungsmittelfreie Reinigungsprodukte verwenden!